

2022

선급 및 강선규칙

제9편 추가설비

규
칙

2022

선급 및 강선규칙 적용지침

제9편 추가설비

적
용
지
침



2022
선급 및 강선규칙

제 9 편
추가설비

제 9 편 “추가설비”의 적용

1. 이 규칙은 별도로 명시하는 것을 제외하고 2022년 7월 1일 이후 건조 계약되는 선박에 적용한다.
2. 2021년판 규칙에 대한 개정사항 및 그 적용일자는 아래와 같다.

적용일자 : 2022년 7월 1일

제 2 장 하역설비

제 2 절 검사

- 203.의 1항 (4) 및 4항 (2)를 개정함.

제 3 절 데릭장치

- 302.의 1항 (바) 및 4항을 추가함.
- 303.의 3항, 4항, 및 6항 (5),(6)을 추가함.
- 304.의 6항 (3),(4)를 추가함.

제 4 절 크레인

- 표 9.2.17, 표 9.2.19을 개정함.

제 7 절 기계장치, 전기설비 및 제어장치

- 702.의 2항 (2)를 추가함.
- 704.의 2항 (8)을 추가함.

제 8 절 기계장치, 전기설비 및 제어장치

- 표 9.2.28을 개정함.

제 8 장 고전압 선외수전설비

제 1 절 일반사항

- 101.의 1항을 개정함.
- 103.을 개정함.
- 104.를 신설함.

제 2 절 고전압 선외수전설비의 요건

- 201.의 4항 (1)호 (가) 및 (나)를 개정함.
- 201.의 4항 (2)호 (다) 및 (라)를 개정함.
- 202.의 1항을 신설함.
- 202.의 3항을 개정함.

제 3 절 시험 및 검사

- 301.의 1항을 개정함.
- 302.의 (10)호를 개정함.
- 303.의 1항 및 2항을 개정함.

제 10 장 평형수관리

제 1 절 일반사항

- 102.의 5항, 7항을 개정함.
- 표9.10.1, 표9.10.2를 추가함.

제 3 절 평형수처리장치

- 301.의 2항 (1),(2),(4),(5)를 개정함.
- 303.부터 305.를 전면 개정함.

제 4 절 평형수처리장치의 선상설치

- 신설함.

차 례

제 1 장	냉장설비	1
제 1 절	일반사항	1
제 2 절	검사	2
제 3 절	냉동장치	5
제 4 절	암모니아 냉동장치에 대한 특별규정	8
제 5 절	냉장창	11
제 6 절	시험	13
제 7 절	적하검사	14
제 2 장	하역설비	15
제 1 절	일반사항	15
제 2 절	검사	17
제 3 절	데릭장치	23
제 4 절	크레인	34
제 5 절	하역부속장구	42
제 6 절	하역장구	45
제 7 절	기계장치, 전기설비 및 제어장치	47
제 8 절	하역리프트 및 하역램프	48
제 9 절	증서, 표시 및 문서	51
제 3 장	자동화설비	55
제 1 절	일반사항	55
제 2 절	자동화설비의 검사	57
제 3 절	주추진기관 등의 집중감시제어설비	61
제 4 절	기관구역의 무인화설비	82
제 5 절	제자동화설비	84
제 4 장	자동위치제어설비(DP시스템)	87
제 1 절	일반사항	87
제 2 절	DP시스템의 요건	90
제 3 절	시험 및 검사	96
제 5 장	항해선교설비	99
제 1 절	일반사항	99
제 2 절	항해선교설비의 검사	100
제 3 절	선교배치 및 작업환경	104
제 4 절	항해기기	107
제 5 절	사고예방시스템	108
제 6 절	선교작업지원시스템	109

제 6 장 선체감시장치	113
제 1 절 일반사항	113
제 2 절 감시장치의 요건	114
제 3 절 자료승인, 설치 및 설치검사	116
제 4 절 정기적 검사	117
제 7 장 잠수설비	119
제 1 절 일반사항	119
제 2 절 검사	120
제 3 절 시험	125
제 4 절 설계 및 제작	130
제 5 절 거주용 압력용기	131
제 6 절 감압챔버(DDC) 및 잠수사 이송장치	133
제 7 절 생명유지장치	140
제 8 절 전기설비 및 통신장치	146
제 9 절 방화, 화재탐지 및 소화장치	151
제 10 절 진·회수장치	152
제 11 절 비상탈출장치	154
제 8 장 고전압 선외수전설비	157
제 1 절 일반사항	157
제 2 절 고전압 선외수전설비의 요건	158
제 3 절 시험 및 검사	160
제 9 장 화물증기 배출제어장치	163
제 1 절 일반사항	163
제 2 절 VEC1 부호 요건	163
제 3 절 VEC2 부호 요건	166
제 4 절 VECL 부호 요건	167
제 5 절 검사	167
제 10 장 평형수관리	169
제 1 절 일반사항	169
제 2 절 평형수교환장치	172
제 3 절 평형수처리장치	173
제 4 절 평형수처리장치의 선상 설치	190

제 1 장 냉장설비

제 1 절 일반사항

101. 일반

1. 적용 [지침 참조]

- (1) 이 규칙은 1편 1장에 따라 우리 선급에 등록하고자 하는 선박 또는 등록된 선박에 설치하는 화물용 냉장설비(이하 냉장설비라 한다.)로서 1편 1장 2절에 따라 부기하여 등록하는 것에 적용한다.
- (2) (1)호에서 정하는 냉장설비 중 냉동장치에 있어서는 아래의 냉매를 1차냉매로 하는 것에 적용한다. 아래 이외의 냉매를 1차냉매로 하는 냉동장치의 검사 및 구조 등은 우리 선급이 적당하다고 인정하는 것으로 한다.

R 22 : CHClF₂

R 134a : CH₂FCF₃

R 404A : R 125/R 143a/R 134a (44/52/4 wt%)

CHF₂CF₃/CH₃CF₃/CH₂FCF₃

R 407C : R 32/R 125/R 134a(23/25/52 wt%)

CH₂F₂/CHF₂CF₃/CH₂FCF₃

R 410A : R 32/R 125 (50/50 wt%) CH₂F₂/CHF₂CF₃

R 507A : R 125/R 143a(50/50 wt%) CHF₂CF₃/CH₃CF₃

R 717 : NH₃

- (3) 항로의 제한을 받는 선박의 냉장설비 및 소용량의 냉장설비에 대하여는 이 규칙의 적용을 참작할 수 있다.
- (4) 적하항에서 선주 또는 그 대리인의 신청에 의한 적하검사에 대하여는 7절에 따라 검사를 시행하고 적하검사증명서를 발행한다.
- (5) 재료, 기기, 장치 및 공사에 관하여 이 규칙에서 정하고 있는 사항 외에는 선급 및 강선규칙의 해당 규정에 따라야 한다.

2. 동등효력 (2020)

이 규칙에 만족하지 않거나 적용할 수 없는 대체설계 및 신기술의 동등효력에 대해서는 규칙 1편 1장 105.를 따른다.

102. 정의

이 규칙에 있어서 용어의 정의는 다른 장에서 특히 정하는 것 외에는 다음의 1항부터 5항에 따른다.

1. 냉장설비라 함은 냉동장치, 냉장창의 방열장치 및 이들과 관련하는 냉장창 내의 장치를 말한다.
2. 냉동장치라 함은 냉동사이클을 구성하는 압축기, 응축기, 리시버, 증발기, 공기냉각기, 관장치 및 이들의 부속기기 및 압축기, 냉매펌프 등을 구동하는 원동기, 자동제어기기 및 전기설비 등의 냉동을 위한 장치 전체를 말한다.
3. 냉동기이라 함은 일반적으로 냉동장치 중 냉동사이클을 운전하기 위해 필요한 압축기, 원동기, 응축기, 증발기, 펌프 등의 기기를 말한다.
4. 브라인이라 함은 1차냉매에 의해 냉각되어 화물을 냉각하기 위한 열매체가 되는 2차냉매의 총칭을 말한다.
5. 설계압력이라 함은 최고사용압력을 말하며, 적어도 표 9.1.1의 값 이상으로 하여야 한다.

표 9.1.1 설계압력의 최저값

냉매의 종류	고압측 (MPa) ⁽¹⁾	저압측 (MPa) ⁽²⁾
R 22	1.9	1.5
R 134a	1.4	1.1
R 404A	2.5	2.0
R 407C	2.4	1.9
R 410A	3.3	2.6
R 507A	2.5	2.0
R 717	2.3	1.8

(비고)
 (1) 고압측 : 압축기의 토출측으로부터 팽창밸브까지의 압력부
 (2) 저압측 : 팽창밸브 다음에서 압축기의 흡입밸브까지의 압력부. 다단압축시스템을 채용하는 경우에는 저단토출측에서 고단흡입측까지의 압력부를 포함한다.

제 2 절 검사

201. 일반

1. 검사의 종류

검사의 종류는 다음과 같다.

- (1) 등록을 위한 검사(이하 등록검사라 한다.)
 - (가) 제조중등록검사
 - (나) 제조후등록검사
- (2) 등록을 유지하기 위한 검사
 - (가) 연차검사
 - (나) 정기검사
 - (다) 임시검사

2. 검사의 실시 및 시기

- (1) 등록검사
 - (가) 제조중등록검사

우리 선급에 제조중 등록을 하고자 하는 냉장설비는 그 구조, 재료, 치수 및 공작 등에 관하여 제조과정 중 정밀한 검사를 받아야 한다. 이 경우, 검사입회의 시기는 다음과 같다. 다만, 제조중의 설비, 기술 및 품질관리의 상태에 따라 입회의 시기를 증감할 수 있다.

 - (a) 재료에 대하여 2편에서 정하는 시험과 301.의 3항 (4)호, 502.의 1항 (1)호 및 502.의 5항의 승인 또는 인정에 필요한 시험을 행할 때
 - (b) 6절에서 정하는 시험을 행할 때
 - (c) 기타 검사원이 필요하다고 인정하는 경우
 - (나) 제조후등록검사

(가) 이외에 등록하고자 하는 냉장설비의 경우에는 우리 선급의 제조후등록검사를 받아야 한다.
- (2) 등록을 유지하기 위한 검사

등록된 냉장설비는 등록을 유지하기 위한 검사의 종류에 따라 다음의 시기에 검사를 받아야 한다.

 - (가) 연차검사는 1편 2장 201.에서 규정하는 시기에 행한다.
 - (나) 정기검사는 1편 2장 401.에서 규정하는 시기에 행한다.
 - (다) 임시검사는 등록된 냉장설비의 정기검사 또는 연차검사의 시기 이외의 시기에 (a)에서 (c)의 어느 것에 해당할 때 행한다.
 - (a) 설비의 주요한 부분에 손상이 발생한 때 또는 설비를 수리하거나 새 것으로 교체할 때
 - (b) 설비의 개조 또는 변경을 행할 때

- (c) 기타 검사를 행할 필요가 있을 때
- (라) 계속검사 **【지침 참조】**
 - (a) 선주의 신청에 따라 우리 선급이 승인하는 경우, 정기검사에서 검사를 행하는 장치 및 기기에 대하여 우리 선급이 적절하다고 인정하는 방식에 따라 매년 일정한 비율로 검사를 실시하여 5년째에 모든 검사가 완료되도록 할 수 있다.
 - (b) (a)에서 규정하는 방식의 검사를 계속검사로 한다.

3. 검사의 준비 등

- (1) 검사신청자는 수검하고자 하는 검사의 종류에 따라 이 장에서 정하는 검사항목과 필요에 따라 검사원이 요구하는 검사항목에 대하여 충분한 검사를 행할 수 있도록 필요한 준비를 하여야 한다. 이 준비에는 검사에 필요한 정도까지 용이하고 안전하게 접근이 가능한 설비, 검사에 필요한 장치, 증서, 검사기록 및 점검기록 등의 준비 및 기기 등의 개방, 장애물의 제거 및 청소를 포함한다. 또한, 검사에 사용되는 검사기기, 계측기기 및 시험기기는 각각 식별이 가능하고, 우리 선급이 적당하다고 인정하는 기준에 따라 검교정된 것이어야 한다. 다만, 간단한 계측기기(자, 줄자, 마이크로게이지 등) 및 선박의 기기에 갖추어져 있는 계기(압력계, 온도계, 회전계 등)에 대하여는 다른 계측기기와의 비교 등 적당한 방법에 따라 그 정밀도의 확인이 가능한 경우, 검교정을 생략할 수 있다.
- (2) 검사신청자는 수검할 때 검사사항을 숙지하여 검사의 준비를 감독하는 자를 검사에 입회시켜 검사 중 검사원이 필요로 하는 것을 제공하여야 한다.
- (3) 검사에 필요한 준비가 되어있지 않거나 입회인이 없는 경우 또는 위험성이 있는 경우에는 검사원이 판단하여 검사를 중지할 수 있다.
- (4) 검사의 결과 수리를 할 필요가 있는 경우, 검사원은 이를 검사신청자에게 통보한다. 이 경우에는 수리를 한 후 검사원의 확인을 받아야 한다.

202. 등록검사

1. 제조중등록검사

- (1) 냉장설비의 제조중등록검사는 그 구조, 재료, 치수 및 공사에 대하여 상세히 검사하고, 해당 각 절의 규정에 적합한지 확인하여야 한다.
- (2) 제조중등록검사를 받고자 하는 냉장설비는 공사 착수 전에 다음과 같은 도면 및 자료 각 3부를 제출하여야 한다.
 - (가) 냉장설비사양서(기기의 요목을 포함한다.)
 - (나) 냉동기기 설치구획의 전체배치도(해당 구획의 환기설비의 상세를 포함한다.)
 - (다) 각 형식의 압축기의 조립단면도
 - (라) 1차냉매의 압력을 받는 압력용기의 상세도
 - (마) 1차냉매, 브라인 및 냉각수관계통도(사용재료, 관지름 및 관두께를 기입한 것)
 - (바) 냉장장의 배치, 장비도(공기순환 및 환기덕트의 상세를 포함한다.)
 - (사) 냉장설비의 전로계통도 및 전기기기배치도
 - (아) 냉장장 방열층의 케이블관통부 상세도
 - (자) 냉장장의 방열재의 종류, 치수 및 설치방법을 나타내는 도면
 - (차) 냉장장 및 공기냉각기 설치구획의 배수설비도 및 서리제거설비도
 - (카) 냉장장 및 공기냉각기의 온도계 또는 감지기의 배치 및 센서의 제조자, 형식
 - (타) 자동제어시스템의 도면

2. 제조후등록검사

- (1) 일반
제조후등록검사는 정기검사와 동등한 정도로 냉장설비의 구조, 재료, 공사 및 현상에 대하여 검사를 행하여 그 유효성이 확인되어야 한다.
- (2) 시험
 - (가) 제조후등록검사에 있어서는 정기검사와 동등한 정도로 운전시험 및 각종시험을 행하여야 한다.
 - (나) 냉장설비의 상태, 운전기간 등을 고려하여 검사원이 필요하다고 인정하는 경우, 시험 및 검사 항목을 증감할 수 있다.
- (3) 제출도면 및 자료
제조후등록검사를 받고자 하는 냉장설비에 대하여는 1항 (2)호의 규정에 준하여 도면 및 자료를 제출하여야 한다.

203. 등록을 유지하기 위한 검사

1. 연차검사

연차검사는 일반적으로 다음의 규정에 따른 검사를 시행한다. 또한 선주측이 자발적으로 개방한 것 또는 상세하게 검사하도록 준비한 것에 대하여도 검사를 시행할 수 있다. 검사원은 검사 또는 조사의 결과에 따라 필요하다고 인정하는 경우 개방검사를 요구할 수 있다.

- (1) 항해일지로 항해 중의 설비의 운전상황을 조사한다.
- (2) 냉장창의 방열재 피복의 현상 및 고착상태를 검사한다. 또한, 방열재의 흡습 및 열화의 유무를 검사한다.
- (3) 순환공기덕트 및 창구덮개와 그 실(seal)장치, 냉장창 내 출입문과 그 폐쇄장치, 냉장창 환기장치와 그 폐쇄장치의 현상을 검사한다. 이들 중 갑판을 관통하는 것은 그 관통부의 현상에 대하여 특히 주의하여 검사한다.
- (4) 빌지로, 빌지웰, 스트레이너, 배수관의 역류방지장치 및 수봉트랩(water sealed trap), 빌지흡입관 및 측심관의 상태를 검사한다. 또한, 냉장창의 배수관, 공기냉각기의 서리제거설비 및 배관의 현상을 검사한다.
- (5) 공기냉각기의 냉각코일, 냉장창 내의 냉각격자관(브라인을 포함한다.)의 현상이 양호한지를 확인한다.
- (6) 응축기, 리시버, 증발기, 분리기, 건조기, 필터, 기타의 압력용기의 동체와 그 배관접속부 및 배관을 외부에서 가능한 한도까지 검사한다.
- (7) 압력용기의 표면, 관접합부, 관 등에 시공한 방열재의 흡습, 열화의 유무를 검사한다.
- (8) 냉장창 및 공기냉각기의 냉각공기의 토출 및 흡입측에 설치된 적당한 수의 온도계 및 온도계측장치의 정밀도를 검사한다. 다만, 검사원이 적당하다고 인정하는 기술자에 의하여 행하여진 검교정기록으로 이를 대신할 수 있다.
- (9) 압축기, 응축기 냉각수펌프, 1차 냉매펌프, 브라인펌프, 공기순환송풍기 및 이들의 구동기의 현상을 검사한다.
- (10) 검사원이 지칭하는 수실커버(water end cover)의 관찰구멍 또는 이를 대신하는 개구부를 통해 내부의 부식상태를 검사한다.
- (11) 압축기, 펌프, 송풍기의 전동기 및 그 제어기와 배선에 대하여 현상검사를 행하고 절연저항을 계측하며 대지절연 저항이 1MΩ 이상인 것을 확인한다. 다만, 적절한 계측기록이 유지되고 있어 검사원이 지장없다고 인정하는 경우, 이 시험을 생략할 수 있다.
- (12) 자동제어장치, 안전장치 및 경보장치는 검사원이 필요하다고 인정하는 것에 대하여 작동상태를 확인한다.

2. 정기검사

정기검사에서는 1항 (1)호부터 (8)호까지의 규정에 추가하여, 다음 각 호에 따라 검사한다.

- (1) 압축기 및 그 유회유장치를 개방하여 검사한다. 다만, 스크루형 또는 우리 선급이 인정한 형식의 압축기는 작동상태에 이상이 없으면 우리 선급이 적당하다고 인정하는 개방간격으로 할 수 있다. **【지침 참조】**
- (2) 응축기 냉각수펌프, 1차 냉매펌프, 브라인펌프를 개방하여 검사한다.
- (3) 방열된 냉매관은 냉장창 내외부에서 검사되어야 하며, 특히 맞대기 용접 이음부는 필요한 범위의 방열재를 떼어내어 관의 현상을 검사한다.
- (4) 도출밸브의 도출압력 조정을 확인한다.
- (5) 자동제어장치, 안전장치 및 경보장치의 작동상태를 확인한다.
- (6) 각 냉장창의 방열재를 검사한다. 다만, 방열재의 상태를 알기 위해 필요하다고 인정하는 개소의 방열재에 시험구멍을 내어 검사한다. 이 시험구멍은 검사종료 후 주의 깊게 복구하여야 한다.
- (7) 브라인관에 대하여는 설계압력의 1.5배 또는 0.4 MPa 중 높은 쪽의 압력으로 압력시험을 행한다.
- (8) 압력용기류의 개방검사 및 압력시험을 다음에 따라 행한다.
 - (가) 코일인케이싱형 가스응축기의 냉매코일을 들어내어 검사하고, 고압측 설계압력의 1.5배의 압력으로 압력시험을 행한다. 다만, 코일을 들어내는 것이 매우 곤란한 경우 또는 불가능한 경우에는 검사구멍으로 검사한다.
 - (나) 코일인케이싱형 증발기의 냉매코일을 들어내어 검사하고, 저압측 설계압력의 1.5배의 압력으로 압력시험을 행한다. 다만, 코일을 들어내는 것이 매우 곤란한 경우 또는 불가능한 경우는 검사구멍으로 검사한다.
 - (다) 셀 및 튜브형 응축기 또는 증발기로서 1차냉매가 동체측을 흐르는 경우, 관판, 관단 및 냉각수측 덮개의 내면을 검사하고 고압측 설계압력으로 압력시험을 행한다.
 - (라) 셀 및 튜브형 증발기에서 브라인이 동체측에 있는 경우, 냉각수측 덮개 및 관단(tube ends)을 검사하고, 브라인측에 대하여 설계압력의 1.5배 또는 0.4 MPa 중 큰 쪽의 압력으로 압력시험을 행한다. 커버를 복구한 후 1차 냉매측에 대하여 저압측 설계압력으로 압력시험을 행한다.
 - (마) 리시버는 설계압력으로 압력시험을 행한다. 다만, R 22, R 134a, R 404A, R 407C, R 410A 또는 R 507A를 냉매로 하는 것 또는 초음파탐상시험 등의 유효한 비파괴검사에 의해 용기의 내면에 부식, 균열 등의 유해한 결함이 없음이 확인된 것에 대하여는 압력시험을 생략할 수 있다.

- (바) R 22, R 134a, R 404A, R 407C, R 410A 또는 R 507A를 냉매로 하는 압력용기류에 대하여는 용기에 이상이 없는 경우에 한하여, 첫 번째 정기검사에서는 (가)부터 (마)에서 규정하는 압력시험을 생략할 수 있다.
- (9) 전기기기, 케이블의 현상을 검사한다. 또한, 이들의 대지절연저항이 1 MΩ 이상임을 확인한다. 다만, 적절한 계측기류가 유지되고 있어 검사원이 지장없다고 인정하는 경우에는 생략할 수 있다.
- (10) 냉장설비의 운전시험을 행한다. 【지침 참조】

3. 임시검사

임시검사에서는 201.의 2항 (2)호 (다)의 경우와 같이 필요한 사항에 대하여 검사 또는 시험을 행하고 검사원이 만족하는 상태인 것을 확인한다.

제 3 절 냉동장치

301. 일반

1. 일반요건

- (1) 냉동장치는 사용목적, 사용조건 등을 고려하여 설계된 것이어야 한다.
- (2) 냉동장치의 구조 및 배치는 용이하게 보수, 점검, 수리 또는 교환이 가능한 것이어야 한다.
- (3) 냉매로 R 717을 사용하는 냉동장치에는 이 절의 규정과 4절의 규정에 적합하여야 한다.
- (4) R 22, R 134a, R 404A, R 407C, R 410A 또는 R 507A를 냉매로 하는 1차냉매관의 분류는 5편 6장 101.의 4항에 정하는 3급관으로 한다.
- (5) R 22, R 134a, R 404A, R 407C, R 410A 또는 R 507A를 냉매로 하는 압력용기의 분류는 102.의 5항에서 규정하는 설계압력에 따르고 5편 5장 302.의 규정에 따른다.
- (6) 냉동장치에는 다음의 것을 갖추어야 한다.
 - (가) 표준온도계 : 2개
 - (나) 비중계 : 1개(브라인냉각의 경우)
 - (다) 냉매누설탐지기 : 1개

2. 냉동장치의 능력 및 수

- (1) 냉동장치에는 냉동기기를 2조 이상 갖추어 바로 교대하여 사용할 수 있도록 배치하여야 한다.
- (2) 냉동장치의 능력은 냉동기기의 어느 1조가 정지하여 있는 경우에도 냉장장 온도를 유지하기에 충분한 것이어야 한다.

3. 재료 및 용접

- (1) 냉동장치에 사용하는 재료는 냉매의 종류, 설계압력, 최저사용온도 등의 조건에 적합하여야 한다.
- (2) 1차냉매관, 밸브 및 관 부차품에 사용하는 재료는 301.의 1항 (4)호 및 402.의 1항 (1)호의 규정에 따르고, 관의 분류에 따라 5편 6장 102.의 규정에 따라야 한다.
- (3) 냉매용의 압력용기(응축기, 리시버 및 기타의 압력용기)에 사용하는 재료는 301.의 1항 (5)호 및 402.의 1항 (1)호의 규정에 따르고 압력용기의 분류에 따라 5편 5장 303.의 규정에 따라야 한다.
- (4) 다음에 열거하는 재료는 사용하여서는 안 된다.
 - (가) 프레온과 직접 접촉하는 부분: 마그네슘을 2 % 이상 함유한 알루미늄합금
 - (나) 일상적으로 물에 접촉하는 부분: 순도가 99.7 % 미만인 알루미늄(다만, 방식처리를 시행한 경우를 제외한다.)
- (5) 주철제 밸브류 사용의 제한은 표 9.1.2에 따른다. 다만, 표 9.1.2에 따라 사용할 수 있는 경우에도 설계온도가 0 °C 미만 또는 220 °C를 넘는 경우에는 사용하여서는 안 된다. 이 경우, 설계온도가 0 °C 미만일 때 설계압력의 1/2.5 이하의 압력으로 사용되는 경우에 한하여 -50 °C까지 사용할 수 있다.
- (6) 고무호스, 플라스틱관, 비닐관 또는 알루미늄합금 등의 특수한 재료를 사용하는 냉동장치는 사용되는 냉매 또는 사용조건 등을 고려하여 우리 선급이 승인한 것이어야 한다.

표 9.1.2 주철제 밸브류의 사용제한

용도	재료	적용
스톱밸브	ISO185의 JL 100, JL 150, JL 200 또는 상당재료	사용하여서는 안 된다.
	ISO185의 JL 250, JL 300, JL 350 ISO1083 또는 상당재료	1) 설계압력이 1.6 MPa 이하일 때 사용할 수 있다.
도출밸브	ISO185, ISO1083 또는 상당재료	사용하여서는 안 된다.
자동제어 밸브	ISO185의 JL 100, JL 150, JL 200 또는 상당재료	사용하여서는 안 된다.
	ISO185의 JL 250, JL 300, JL 350 또는 상당재료	1) 설계압력이 1.6 MPa 이하일 때 사용할 수 있다. 2) 설계압력이 1.6 MPa를 넘고 2.6 MPa이하의 것으로, 호칭지름이 100 mm이하이고 설계 온도가 150 °C 이하의 것에 한하여 사용할 수 있다.
	ISO1083 또는 상당재료	설계압력이 3.2 MPa를 넘는 것에는 사용할 수 없다.

302. 냉동장치의 구조 등

1. 냉매압축기

- (1) 압축기에서 냉매의 압력을 받는 부분(왕복동식의 크랭크케이스를 포함한다)은 고압측의 설계압력에 견디도록 설계하여야 한다. 다만, 실린더와 일체형의 크랭크케이스에 도출밸브를 설치하는 경우에는 도출밸브의 설정압력에 견디도록 설계하여야 한다.
- (2) 압축기의 윤활이 강제윤활방식인 경우에는 윤활유압력이 비정상적으로 저하한 경우에 압축기를 정지시키는 장치를 갖추어야 한다.
- (3) 응축기의 냉각수압력이 비정상적으로 저하한 경우에 압축기를 자동으로 정지시키는 장치 또는 경보를 발하는 장치를 갖추어야 한다. 【지침 참조】

2. 압축기를 구동하는 원동기 및 증속기

압축기를 구동하는 원동기 및 증속기의 구조 등은 5편의 해당 규정을 준용한다.

3. 냉매압력용기

냉매압력용기(응축기, 리시버 및 기타의 압력용기)의 설계, 구조 및 강도는 5편 5장 3절의 304.부터 316.의 규정을 준용한다.

4. 유분리기

압축기의 냉매가스 토출측에는 드레인 플러그가 있는 유분리기를 설치하여야 한다. 다만, 증발기와 일체의 유니트 등에서 기름회수에 대한 적절한 조치가 취해진 경우에는 이에 따르지 않는다.

5. 필터

압축기의 냉매가스 흡입측 및 냉매관의 자동제어밸브 입구측에는 각각 필터를 설치하여야 한다. 다만, 유분리기에 불순물 제거기능이 있는 경우에는 냉매관에 설치하는 필터를 생략할 수 있다.

6. 건조기

R 22, R 134a, R 407C, R 410A 또는 R 507A를 냉매로 하는 관계통에는 건조기를 설치하여야 한다. 이 건조기는 고장이 발생하였을 때 운전을 저해하지 않도록 바이패스 또는 교체하여 사용할 수 있는 예비건조기가 설치된 것이어야 한다. 다만, 증발기와 일체의 유니트 등에서 예비 유니트와의 교체가 고려되어 있는 경우에는 이에 따르지 않는다.

7. 냉매펌프

냉매압송용의 1차냉매펌프 및 브라인펌프는 각각 상용의 것 이외에 용이하게 교대하여 사용할 수 있는 예비펌프를 설치하여야 한다. 예비펌프의 용량은 장비된 펌프 중 최대용량의 것 이상이어야 한다.

8. 응축기냉각수펌프

- (1) 응축기 냉각수펌프는 적어도 2대를 설치하여 서로 교대하여 사용할 수 있도록 하여야 한다. 이 경우, 1대는 다른 용도로 사용할 수 있지만 다른 용도로 사용 중에도 필요한 수량을 응축기에 공급할 수 있는 것이어야 한다.

- (2) 응축기의 냉각수는 적어도 2개의 해수흡입구에서 흡입할 수 있도록 하여야 한다. 또한, 이들 흡입구는 가능한 한 좌우양현에 나누어 배치하여야 한다.

9. 관장치

관장치의 설계, 구조, 강도, 공작 및 의장은 5편 6장 102.부터 107.의 규정을 준용한다.

10. 압력도출장치

- (1) 냉매압축기(터보압축기를 제외한다.)에는 압축기와 토출측 스톱밸브 사이에 고압차단장치 및 도출밸브를 설치하여야 한다. 도출된 가스는 대기 중으로 방출하거나 냉매계통의 저압측으로 인도하여야 한다.
- (2) 응축기의 냉매측, 리시버 및 냉매액을 포함하는 부분이 격리되어 있어 그 설계압력을 초과하는 압력상승의 위험이 있는 부분에는 도출밸브 또는 기타의 압력도출장치를 설치하여야 한다.
- (3) 저압부에 사용하는 액냉매용기(브라인 냉각기 및 밀폐식 브라인 탱크를 포함한다.)에 있어서 스톱밸브로 폐쇄되는 구조의 것에는 도출밸브 또는 기타의 압력도출장치를 설치하여야 한다.
- (4) 설계압력을 넘을 가능성이 있는 모든 펌프, 관장치에는 도출밸브 또는 기타의 압력도출장치를 설치하여야 한다.
- (5) 1차냉매의 고압부에 설치된 도출밸브에서 도출된 가스를 저압부에 유도하는 경우, 배압에 의해 도출밸브의 작동이 저해되지 않도록 하여야 한다.
- (6) 도출밸브 또는 압력도출장치에서 도출한 가스를 대기로 방출하는 경우, 개구단의 위치는 노출감판상의 안전한 장소로 하여야 한다.
- (7) 압력도출장치는 설계압력의 1.1배의 압력을 초과하는 것을 방지할 수 있는 것이어야 한다.

11. 자동제어

자동제어에 대하여는 6편 2장 201.에 따른다.

12. 전기설비

- (1) 냉동장치에 전력을 공급하기 위한 전원장치는 2조 이상의 발전장치로 구성된 것이어야 한다.
- (2) (1)의 전원장치에서 공급되는 전력은 어느 1조의 발전장치가 정지한 경우에도 나머지의 발전장치로 냉장창의 온도를 유지할 수 있어야 한다.
- (3) 냉동장치에 사용되는 발전설비의 구조 등은 6편 1장의 해당 규정을 준용한다.

303. 냉장창 내의 냉동장치

1. 냉각격자판

각 냉장창의 냉각용 브라인 격자판 또는 직접팽창식의 냉각격자판은 2조 이상으로 구분하여 배관하고 각 부분을 차단할 수 있도록 하여야 한다.

2. 공기냉각기

공기냉각기는 그 냉각 코일을 2조 이상으로 구분하여 배관하고 필요에 따라 각 구분을 차단할 수 있도록 하여야 한다. 다만, 공기냉각기를 2대 이상 장비하는 경우에는 이에 따르지 않는다.

3. 공기순환송풍기

냉장창 내의 공기순환송풍기 및 전동기는 화물을 적재하고 있을 때에도 수리 또는 교체가 용이하도록 설치하여야 한다. 다만, 1대의 송풍기가 정지하여도 냉장창 내부의 온도를 유지할 수 있는 경우에는 이에 따르지 않는다.

4. 자동온도조절장치

냉장창의 온도를 자동적으로 조절하는 장치를 갖출 때에는 자동제어장치의 고장을 고려하여 별도로 수동제어밸브 및 수동제어장치를 갖추어야 한다. 다만, 자동제어장치를 2조 이상 갖추어 언제든지 교대하여 사용할 수 있는 경우에는 이에 따르지 않는다.

5. 산적냉장창에 있어서의 냉장창내온도와 냉매온도 [지침 참조]

냉장창내의 온도와 냉매의 온도차는 화물의 탈수, 냉동장치의 서리부착을 최소로 하는 것이어야 한다.

6. 브라인탱크 및 브라인관의 아연도금의 금지

브라인탱크 및 브라인관의 내면(브라인측)은 아연도금 또는 아연도료를 시공해서는 안 된다. 다만, 탱크가 밀폐형으로서 공기관을 설치하여 노출감판상의 안전한 장소에 개구하여 그 개구단에 내식성 금속망을 설치하는 경우 또는 탱크가 개방형으로서 탱크를 설치한 구획에 충분한 환기장치를 설치하는 경우에는 이에 따르지 않는다.

7. 냉장창내 냉매관의 방식

냉장창 내 또는 방열재 중에 매입된 1차냉매 및 브라인용 강관의 외면은 아연도금, 방식성이 우수한 도료 또는 기타의 방법으로 방식조치하여야 한다. 관상호의 이음이 나사이음 또는 용접이음의 경우, 도금의 탈락부는 압력시험 후 방식성이 우수한 도료 등으로 방식조치하여야 한다.

304. 기타의 장치

1. 서리제거장치

냉장창내 온도가 0℃ 이하로 되는 냉장창의 공기냉각기에는 서리제거장치를 설치하여야 한다.

2. 냉장창의 환기장치

적극적인 환기를 필요로 하는 화물의 적재가 계획되어 있는 냉장창에는 공기교환장치를 설치하여야 한다. 이 경우 각 냉장창에는 흡기 및 배기덕트를 설치하고 해당 각 흡기 및 배기덕트에는 기밀의 폐쇄장치를 설치하여야 한다. 또한, 각각의 공기흡입구와 배기구의 위치는 배기를 흡입하지 않도록 충분한 거리를 두어서 배치하여야 한다.

3. 과일류용 냉장창의 과냉각방지장치

운송되는 과일류의 냉장창내 온도보다 주위의 대기온도가 낮게 되어 화물에 악영향을 미칠 위험이 있는 해역을 향해 하려 하는 선박의 냉장창에는 냉장창을 가열하는 장치를 설치하여야 한다.

305. 냉동기기의 설치장소

냉동기기의 설치장소는 유효한 배수장치 및 환기장치를 갖추어 인접하는 냉장창과는 기밀의 격벽으로 격리되어야 한다.

제 4 절 암모니아 냉동장치에 대한 특별규정

401. 일반

1. 일반요건

암모니아 냉동장치는 R 717을 1차냉매로 하고 브라인을 사용한 간접냉동방식이어야 한다.

2. 정의

이 절의 용어는 다른 절에서 특히 정하는 것 이외에는 다음에 따른다.

- (1) 가스라 함은 냉매로 사용되는 암모니아가스를 말한다.
- (2) 가스퍼지라 함은 응축기에서 불응축가스를 배출하는 것을 말한다.
- (3) 저장용기라 함은 보충용의 가스를 저장하는 용기를 말한다.
- (4) 가스제거장치라 함은 가스를 구획 내에서 신속히 제거시키는 장치로서 통풍장치, 가스흡입장치, 수막장치 및 가스흡수물탱크 등을 포함하는 장치를 말한다.

3. 제출도면 및 자료

제출하여야 하는 도면 및 자료는 다른 절에서 정하는 것 이외에 일반적으로 다음과 같다.

- (1) 가스탐지기 배치도
- (2) 냉동장치 설치구획 기기배치도

402. 설계

1. 일반요건

- (1) 냉동장치에 사용되는 압력용기는 5편 5장에서 규정하는 제1종 압력용기로 하고 1차냉매관(이하 냉매관이라 한다)의 분류는 5편 6장에서 규정하는 1급관으로 한다.
- (2) 냉동장치는 가스를 대기로 방출하지 않고도 수리 또는 정비가 가능하도록 충분한 용량의 보조리시버를 갖추어야 한다. 다만, 적어도 최대용량의 리시버 내의 냉매를 다른 리시버에 수납할 수 있는 경우에는 보조리시버를 생략할 수 있다.

2. 재료

- (1) 암모니아에 접촉하는 개소에는 부식성이 높은 재료(동, 아연, 카드뮴 또는 이들의 합금 등) 및 수은을 함유하는 재료를 사용하여서는 안 된다.
- (2) 압력용기 및 관장치에는 니켈강을 사용하여서는 안 된다.
- (3) 냉매관계통에는 주철밸브를 사용하여서는 안 된다.
- (4) 해수냉각식 응축기는 해수에 의한 부식을 고려하여 재료를 선택하여야 한다.

403. 냉동장치

1. 냉매압축기

냉매압축기에는 냉매관계통의 고압측의 압력이 비정상적으로 높게 된 경우에 압축기를 자동적으로 정지시키는 장치를 설치하여야 한다. 또한, 이 장치가 작동한 때에는 설치장소 및 감시장소에 가시거리의 경보를 발하는 장치를 설치하여야 한다.

2. 관이음

냉매관계통의 관이음은 가능한 한 맞대기용접이음으로 하여야 한다.

3. 압력도출장치

압력도출장치에서 방출된 가스는 저압측으로 유도하는 경우를 제외하고 물에 흡수시켜야 한다.

4. 액면계

항상 압력이 걸리는 개소에 유리제의 액면계를 사용하는 경우에는 다음에 따라야 한다.

- (1) 액면계에 사용하는 유리는 평형으로 하여 외부로부터의 충격을 충분히 견딜 수 있는 구조여야 한다.
- (2) 액면계의 스톱밸브는 유리가 파손되었을 때 액의 유출이 자동적으로 차단되는 구조여야 한다.

5. 가스퍼지

퍼지밸브에서 방출되는 가스는 직접 대기로 방출되지 않고 물에 흡수되도록 하여야 한다.

6. 응축기

응축기의 냉각해수의 배출관은 독립의 배관으로 하여 거주구역을 통과시키지 않고 직접 선외로 유도하여야 한다.

404. 설치구획

1. 구조 및 배치

- (1) 냉동장치 및 저장용기의 설치구획(이하 **설치구획**이라 한다)은 누설된 암모니아가 다른 구획에 유출되지 않도록 기밀의 격벽 및 갑판으로 격리된 전용의 구획으로 하고, 설치구획에는 다음의 요건을 만족하는 문을 설치하여야 한다.
 - (가) 설치구획에는 적어도 2개 이상의 문을 가능한 한 서로 떨어지게 설치하고 적어도 1개는 직접 노출갑판에 개구를 가질 것. 직접 노출갑판에 개구를 가지는 것이 불가능한 경우, 적어도 1개의 개구를 에어록식의 문으로 할 것
 - (나) 노출갑판 이외에 개구를 가지는 문은 밀폐성이 높은 자기폐쇄식의 문으로 할 것
 - (다) 문은 용이하게 조작하고 밖으로 열리는 구조일 것
- (2) 설치구획은 거주구역, 병실 및 제어실과 인접시켜서는 안 된다.
- (3) 설치구획에 이르는 통로는 다음의 요건을 만족하여야 한다.
 - (가) 통로가 거주구역, 병실 및 제어실과 인접하는 경우, 기밀의 격벽 및 갑판으로 격리될 것
 - (나) 통로는 거주구역의 통로와 격리되어 폭로갑판에 직접 통하는 것일 것
- (4) 케이블, 관장치 등의 기밀격벽 및 갑판의 관통개소는 기밀구조로 하여야 한다.
- (5) 설치구획에는 유출된 액체암모니아가 구획 외로 누설하지 않도록 냉동장치 및 저장용기보다 낮은 위치에 충분한 크기의 드레인받이를 설치하여야 한다.
- (6) 설치구획의 배수는 다른 구획의 개방형 빌지웰 또는 빌지로에 배출되지 않는 독립된 계통으로 하여야 한다.

405. 가스제거장치

1. 일반

설치구획에는 누설사고로 생긴 가스를 설치구획에서 신속히 제거할 수 있도록 통풍장치, 가스흡수장치, 수막장치 및 가스흡수물탱크로 구성되는 가스제거장치를 설치하여야 한다.

2. 통풍장치

- (1) 설치구획에는 상시 환기가 가능하도록 원칙적으로 다음의 요건을 만족하는 기계식통풍장치를 설치하여야 한다.
 - (가) 통풍장치는 설치구획을 적어도 매시 30회의 환기를 행할 수 있는 충분한 능력을 가져야 한다.
 - (나) 통풍장치는 다른 통풍장치로부터 독립하여 설치구획 바깥에서 조작할 수 있어야 한다.
 - (다) 배기출구는 가장 가까운 공기흡입구 또는 거주구역, 업무구역 및 제어장소 등의 개구로부터 수평방향 10 m 이상, 폭로갑판으로부터 수직방향 4 m 이상 떨어진 위치에 설치하여야 한다.
 - (라) 가스가 설치구획 및 배기덕트에 체류하지 않도록 흡기구는 설치구획 내의 낮은 위치에 배기구는 높은 위치에 설치하여야 한다.
 - (마) 통풍장치는 스파크를 발생하지 않는 구조이어야 하며 **규칙 8편 3장 104.**의 요건에 따른다.
- (2) 설치구획에 이르는 통로에는 독립의 환기장치를 설치하여야 한다. 다만, (1)호에 규정된 통풍장치로 배기가 가능하도록 덕트가 연결되어 있는 경우에는 독립의 환기장치를 설치할 필요는 없다.

3. 가스흡수장치

설치구획에는 누설된 가스를 신속히 제거할 수 있도록 구획 바깥에서 조작 가능한 다음 중 하나를 만족하는 가스흡수장치를 설치하여야 한다.

- (1) 스크러버
 - (가) 스크러버의 처리능력은 배기송풍기에 이르는 가스농도가 확실히 25 ppm 이하로 되도록 설계하고 최대용량의 리시버 내에 암모니아를 30분 이내에 흡수하는 데 충분한 것일 것
 - (나) 설치구획의 가스농도가 300 ppm을 넘는 경우, 스크러버용 펌프가 자동시동하는 것일 것
- (2) 물분무장치
 - (가) 분무수량은 누설된 가스를 충분히 흡수할 수 있는 양일 것
 - (나) 노즐은 우리 선급이 적당하다고 인정하는 것으로 하고 원칙적으로 각 냉동장치를 덮을 수 있도록 배치할 것
 - (다) 설치구획의 가스농도가 300 ppm을 넘는 경우, 물분무장치용 펌프가 자동으로 시동하는 것일 것

4. 수막장치(water screening system)

설치구획의 모든 문에는 외부에서 조작할 수 있는 수막장치를 설치하여야 한다.

5. 가스흡수 물탱크

누설한 액체암모니아를 신속히 회수할 수 있도록 설치구획보다 낮은 위치에 다음의 요건을 만족하는 가스흡수물탱크를 설치하여야 한다.

- (1) 탱크는 적어도 1개의 냉동장치에 충전되어 있는 냉매를 흡수한 물을 모두 회수할 수 있는 용량으로 할 것
- (2) 탱크는 항상 만수상태가 유지되도록 자동급수장치를 설치할 것
- (3) 탱크에서 넘친 것은 희석 또는 중화하여 직접 선외로 배출하고 배출관은 거주구를 통과시키지 않을 것
- (4) 설치구획 내에서 발생한 액체암모니아의 드레인온 탱크에 회수되도록 할 것. 또한, 탱크로부터 가스가 역류하지 않도록 적당한 드레인 트랩을 설치할 것
- (5) 탱크의 벤트관은 405.의 2항의 통풍장치의 배기관에 접속될 것

406. 가스탐지경보장치

1. 설치요건

- (1) 설치구획에는 다음에 따라 가스탐지경보장치를 설치하여야 한다.
 - (가) 다음의 요건을 만족하는 적어도 1개의 가스탐지기를 각 냉동장치의 상방에 설치할 것
 - (a) 가스농도가 25 ppm을 넘는 경우, 경보장치를 작동시키는 것일 것
 - (b) 가스농도가 300 ppm을 넘는 경우, 냉동장치를 자동정지하고 가스제거장치를 자동으로 작동시키며 경보장치를 작동시키는 것일 것
 - (나) 가스농도가 4.5 %에 달한 경우, 설치구획의 전기설비의 전원을 차단하고 경보장치를 작동시키는 적당한 수의 가연성 가스탐지기를 설치할 것
 - (다) 경보장치는 설치구획의 문에 근접한 설치구획 내외의 장소 및 감시장소에 가시광경보를 발하는 것일 것
 - (라) 설치구획의 문에 근접한 설치구획 바깥의 장소에는 누설경보를 위한 수동발신기를 설치할 것
- (2) 설치구획에 이르는 통로에는 다음의 요건을 만족하는 가스탐지경보장치를 설치하여야 한다.
 - (가) 가스탐지기는 가스농도가 25 ppm을 넘는 경우 경보장치를 작동시키는 것일 것
 - (나) 경보장치는 설치구획의 문의 근방 및 통로 내에 있어서 가시광경보를 발하는 것일 것
- (3) 검지기는 우리 선급이 적당하다고 인정하는 것으로서 연속적으로 검지할 수 있는 것이어야 한다.

407. 전기설비

1. 일반

- (1) 누설사고가 발생한 경우에 작동하여야 하는 설치구획 내의 전기설비, 가스탐지경보장치 및 비상등은 가스에 대하여 안전성이 증명된 방폭형으로 하여야 한다. **【지침 참조】**
- (2) 설치구획에 있어서 (1) 이외의 전기설비는 406.의 1항 (1)호 (나)에서 요구되는 가연성가스탐지기가 작동한 경우 설치구획 바깥에 있는 차단기에 의해 자동적으로 차단되도록 하여야 한다.
- (3) 설치구획 내의 가스흡수장치로서 물분무장치를 설치하는 경우에는 설치구획 내의 각 전기기기는 방수형으로 하여야 한다.

408. 안전 및 보호장구

1. 일반

안전 및 보호장구는 원칙적으로 아래와 같은 것으로 하고, 냉매가 누설하였을 때에도 용이하게 접근할 수 있는 설치구획 바깥의 장소에 보관되도록 하여야 한다. 또한, 격납장소는 용이하게 식별할 수 있도록 표시하여야 한다.

- (1) 방호복(헬멧, 안전화, 장갑 등) x 2
- (2) 자장식호흡구(30분 이상 기능할 수 있는 것) x 2
- (3) 눈보호장구 x 2
- (4) 세안기 x 1
- (5) 붕산
- (6) 비상용 회중전등 x 2
- (7) 전기절연저항계 x 1

제 5 절 냉장창

501. 냉장창의 구조

1. 냉장창 위벽의 재료

냉장창의 위벽(천정, 바닥, 측벽)에 사용되는 재료는 기밀성이 확인된 것이어야 한다. 다만, 냉장창 내의 구획격벽은 동종의 화물을 적재하거나 상호 오염될 위험이 없는 화물을 싣는 경우에는 우리 선급의 승인을 받은 적절한 재료로 할 수 있다.

2. 냉장창 개구 폐쇄장치의 기밀성

냉장창의 방열벽의 일부를 구성하는 해치커버, 출입문, 빌지웰커버, 맨홀커버 등의 폐쇄장치는 기밀구조로 하고, 해치커버 등 외부에 노출되는 것의 해당 폐쇄장치는 2중실 구조로 하여야 한다.

3. 냉장창 내의 구조부재

냉장창 내에 있어서 선체주요구조부재에 직접 용접되는 부재는 재료 및 그 용접에 특히 주의를 하여 용접결함 등이 없도록 하여야 한다.

4. 맨홀 등의 코밍

이중저탱크 정판에 설치되는 맨홀 및 빌지헛의 주위에는 방열재로 유수가 침입하는 것을 방지하기 위한 적당한 높이의 코밍을 설치하여야 한다.

5. 통풍덕트 및 관 등의 갑판 또는 격벽의 관통

- (1) 통풍덕트는 건현갑판 하의 위치에서 선수격벽을 관통하여서는 안 된다. 기타 수밀격벽을 관통하는 통풍덕트에는 건현갑판 상의 항상 접근 가능한 장소에서 조작할 수 있는 유효한 폐쇄장치를 설치하고, 조작장소에 개폐를 표시하는 장치를 설치하여야 한다.
- (2) 냉각관이 냉장창의 위벽을 구성하는 격벽 또는 갑판을 관통하는 경우에는 관과 이들의 강구조부재를 직접 접촉시켜서는 안 된다. 또한, 관통부는 기밀이 유지되어야 한다. 이들 관통부의 실(seal)장치는 관통하는 격벽 또는 갑판에 요구되는 수밀성 및 방화성을 해치지 않는 것이어야 한다.
- (3) 환기부, 통풍덕트 및 관 등이 냉장창을 관통하여 기타의 구획으로 통하는 경우에는 이들 창 내에 있는 부분은 유효한 방열이 시공되고 이들 관통부는 충분한 기밀이 유지되어야 한다.
- (4) 냉장창 바깥에서 유도되어 냉장창을 관통하는 공기관, 측심관, 빌지흡입관 및 기타의 관은 관내가 동결하지 않도록 하여야 한다.

6. 방열라이닝 등

방열라이닝, 빌지로, 빌지웰커버, 해치커버 및 냉장창의 출입문은 내수, 내습성의 재료로 제조된 것으로 하거나 이와 동등한 성능을 가진 재료로 피복하여야 한다.

7. 화물배튼(cargo batten)

냉장창의 측벽에는 화물배튼을 설치하여 공기의 유통을 위한 충분한 공간을 확보하고 화물과 방열벽 또는 냉각격자판과의 접촉을 방지하여야 한다. 다만, 화물의 적재방법, 방열벽의 형상 등에 따라 이러한 위험이 없는 경우에는 이에 따르지 않는다.

8. 격자

냉장창의 바닥에는 바닥면에 공기의 유통을 확보함과 함께 화물의 적양하에 의해 마루면의 방열재의 손상을 방지하기 위한 적당한 크기의 격자를 설치하여야 한다. 다만, 공기의 유통을 확보할 수 있는 적당한 강도의 바닥방열라이닝이 설치되어 있는 경우에는 이에 따르지 않는다.

502. 방열재 및 방열시공

1. 방열재

- (1) 냉장창에 사용되는 방열재는 우리 선급의 형식승인을 받은 것이어야 한다.
- (2) 방열재가 성형재인 경우, 성형재는 적당한 기계적강도를 가지는 것이어야 한다. 접착제를 사용하는 경우에는 유해한 냄새를 발하거나 화물의 냄새를 흡수할 위험이 없는 것이어야 한다.

2. 방식

- (1) 방열시공을 하여야 하는 구조부재에는 방열재 설치 전에 충분히 청소한 후, 방청제를 도포하여야 한다.
- (2) 방열재, 조인트 및 피복 등의 부착에 사용하는 모든 강제의 볼트, 너트 및 기타의 고정물은 아연도금하거나 기타의 방식처리를 행한 것이어야 한다.

3. 방열시공

- (1) 방열재는 승인된 사양에 따라 충분한 두께를 확보할 수 있도록 시공하여야 한다. 또한, 방열재는 틈새가 없도록 하고 사용 중에 움직이지 않도록 견고하게 설치하여야 한다. 방열재에 성형재를 사용하는 경우에는 성형재 사이에 가능한 한 틈새가 없도록 하고 이음매는 서로 엇갈리게 배치하여야 한다. 방열재 상호 또는 방열재와 구조부재와의 사이에 틈새가 생기는 경우에는 적당한 방열재로 채워야 한다.
- (2) 냉장창을 관통하여 냉장창 내에 돌출하는 구조부재는 냉장창 내로 열이 침입하거나 관통부에 있어서 각 부재의 과냉각을 방지하기 위하여 냉장창 내 돌출부의 적당한 범위를 유효하게 방열하여야 한다.

4. 방열벽의 제거

- (1) 탱크정판 상의 맨홀커버, 빌지햇 및 밸지웨이의 쓰레기 제거부가 있는 곳의 방열은 플러그형으로 하고 들어낼 수 있는 것으로 하여야 한다.
- (2) 빌지흡입관, 공기관, 측심관 및 기타의 관이 설치되어 있는 부분의 방열벽은 검사에 필요한 정도만큼 들어낼 수 있는 구조로 하여야 한다.

5. 유탱크 위벽의 방열

유탱크의 정판 또는 격벽판이 냉장창의 위벽을 구성하는 경우에는 탱크벽과 방열재와의 사이에 틈새를 두거나 탱크벽 표면에 우리 선급의 인정을 받은 내유 및 유밀의 재료로 피복을 행한 다음 방열재를 설치하여야 한다. 탱크벽과 방열재와의 사이에 틈새를 두는 경우에는 유로를 설치하여 누유가 빌지로 자유롭게 배출되도록 하고, 탱크벽과 방열재 사이의 공간에는 대기로 통하는 통풍관을 설치하고 그 대기 개구단에는 내식성금속망을 부착하여야 한다.

503. 온도계측장치

1. 온도계측장치 및 센서의 수 및 배치

- (1) 냉장창 내에는 2조의 온도계측장치를 갖추어야 한다. 1조의 온도계측장치에는 각 창마다 적어도 2개의 센서를 접속하여야 한다.
- (2) 각 냉장창에는 특히 요구되는 경우를 제외하고 적어도 다음에 열거하는 수의 센서를 설치하여야 한다.
 - (가) 화물창의 실용적이 300 m³ 까지의 경우에는 4개
 - (나) 화물창의 실용적이 600 m³ 까지의 경우에는 5개
 - (다) 화물창의 실용적이 600 m³ 를 넘는 경우에는 (나)의 개수에 더하여 400 m³ 또는 단수마다에 1개
- (3) 앞 (2)의 센서 이외에 공기냉각기의 순환공기의 토출측 및 흡입측에는 센서를 각각 배치하여야 한다.

2. 온도계측장치의 구조 등

- (1) 냉장창 내의 온도계측장치에 대한 급전회로는 각각 독립한 최종지회로로 하여야 한다.
- (2) 냉장창 내의 온도계측장치의 센서는 기계적 손상에 대하여 보호된 것으로 하여야 한다.
- (3) 온도계측장치의 계측온도 오차는 0℃ 미만에 대하여 ±0.5℃ 이내, 0℃ 이상에 대해서는 ±0.3℃ 이내이어야 한다.

504. 배수장치

1. 일반

- (1) 빌지관장치는 이 항에 따르는 이외에 5편 6장 4절의 해당하는 규정에 따라야 한다.
- (2) 냉장창 및 공기냉각기의 드레인온 체류하지 않도록 배출할 수 있어야 한다.
- (3) 냉장창 밖의 구획에서 냉장창으로 배수관을 설치해서는 안 된다.

2. 배수관의 체크밸브 및 수봉트랩

- (1) 냉장창 및 공기냉각기의 배수관에는 체크밸브 및 수봉트랩을 설치하여야 한다. 다만, 갑판간의 냉장창 및 공기냉각

- 장치의 배수관에서는 체크밸브를 생략할 수 있다.
- (2) 각 냉장창 및 공기냉각기의 배수관을 공통관으로 유도할 경우에는 각 지관에 수봉트랩을 설치하고 하방에 있는 냉장창 및 공기냉각기의 배수관의 지관에는 체크밸브를 설치하여야 한다.
 - (3) 냉장창 밖의 구획에서 냉장창으로 배수관을 설치해서는 안 된다.
 - (4) 냉장창 내의 온도가 0℃ 이하로 되는 경우, 필요에 따라 (1)호 및 (2)호의 배수관, 체크밸브 및 수봉트랩을 방열하여야 한다.
 - (5) 수봉트랩은 충분한 깊이의 것으로 하여 청소 및 봉수의 보충을 용이하게 할 수 있도록 배하여야 한다.

제 6 절 시험

601. 공장시험

1. 압력시험 및 기밀시험

- (1) 1차냉매의 압력을 받는 기기, 압력용기 및 관장치는 제조공장에서 각 설계압력의 1.5배의 압력으로 압력시험을 행하고 각 설계압력으로 기밀시험을 행하여야 한다.
- (2) 브라인의 압력을 받는 기기 및 압력용기는 각 설계압력의 1.5배 또는 0.4 MPa 중 높은 쪽의 압력으로 압력시험을 행하여야 한다.
- (3) 압력시험은 물 또는 기름, 기밀시험은 공기나 적당한 불활성가스 또는 이들에 소량의 냉매가스를 혼입한 것을 사용한다.

2. 성능시험 등

- (1) 압축기, 송풍기, 1차냉매펌프, 브라인펌프 및 이들의 원동기는 성능시험을 행하여야 한다.
- (2) 압력용기, 관장치의 용접부는 5편 5장 4절 및 5편 6장 13절의 해당 규정에 따라 시험을 행하여야 한다.
- (3) 전기설비는 6편 1장의 규정에 따라 시험을 행하여야 한다.

602. 선내시험

1. 누설시험

- (1) 1차냉매계통은 선내배관 후, 원칙적으로 불활성가스 또는 이들에 소량의 냉매가스를 혼입한 것을 사용하여 각 설계압력의 90% 압력으로 누설시험을 행하여야 한다.
- (2) 브라인계통은 선내배관 후 브라인펌프의 최고사용압력의 1.5배 또는 0.4 MPa 중 높은 쪽의 압력으로 누설시험을 행하여야 한다.

2. 온도계의 검교정

온도계측장치는 선내에 장비한 후, 빙수로 지시의 교정을 행하고 요구되는 사양에 적합함이 확인되어야 한다. 이 교정 기록은 검사원에게 제출하여야 한다.

3. 냉장창 내 공기순환송풍기의 공기순환시험

냉장창 내에 공기순환송풍기를 갖추는 경우에는 풍속 및 공기의 흐름 상태를 확인하여야 한다.

4. 자동제어장치 등의 작동시험

자동제어장치, 안전장치 및 경보장치는 작동시험을 행하여야 한다.

5. 운전시험

냉동기기는 가능한 한 높은 부하로 운전시험을 행하고 예비기기로의 교대가 용이하게 이루어지는지 확인하여야 한다.

6. 서리제거시험

공기냉각기의 서리제거장치는 작동시험을 행하여야 한다.

제 7 절 적하검사

701. 일반

1. 일반

- (1) 선주 또는 그 대리인이 신청한 경우, 검사원은 냉장설비에 대하여 적하항에서 701.의 2항에 규정된 사항에 관한 적하검사를 실시하고 적하검사증명서를 발행한다.
- (2) 적하검사는 냉장설비의 연차검사 등의 다른 검사와 겸하여 실시할 수 있다.
- (3) 적하항에 검사원이 입회하기 어려운 경우, 우리 선급은 적절한 자격을 가진 자에게 검사대행을 지정할 수 있고 그 대행 검사원이 제출한 보고서에 근거하여 적하검사증서를 발행 할 수 있다.

2. 적하검사 항목

적하검사에 있어서는 (1)호부터 (3)호에 따라 확인 또는 검사를 행한다.

- (1) 가동 중인 설비를 점검하여 설비가 양호하게 작동하는지 확인하고, 각 냉장창의 온도를 기록한다.
- (2) 냉장설비의 공급전력은 1대의 발전기가 정지하여도 나머지 발전기로도 선박의 중요한 부하에 만족하는지 확인한다. 또한, 전원장치를 선박의 주요전원장치와 겸용하고 있는 경우에는 나머지의 발전기로써 냉장창을 일정 온도로 유지할 수 있는지 확인한다.
- (3) 냉장창이 공창인 상태에서 다음 사항을 확인한다.
 - (가) 냉장창 내는 청결하고 적하하여야 할 화물에 나쁜 영향을 주는 냄새가 없을 것
 - (나) 브라인 또는 1차냉매의 냉각격자관, 공기냉각기의 냉각코일 및 기타의 부속품에 누설이 없을 것
 - (다) 냉장창의 벽에 배튼을 장비하고 있는 경우, 이들이 양호한 상태일 것
 - (라) 필요에 따라 냉장창의 바닥면, 갑판면에 격자 또는 화물깔개(dunnage)를 이용할 수 있도록 정비되어 있을 것
 - (마) 냉장창 내의 방열재 및 방열재의 피복에 손상이 없을 것
 - (바) 냉장창 내의 빌지를 배출하기 위한 배수구, 빌지흡입관이 양호하고 수봉트랩이 정비되어 있을 것 ↴

제 2 장 하역설비

제 1 절 일반사항

101. 일반

1. 적용

- (1) 이 규칙은 우리 선급에 등록하고자 하는 선박 또는 등록된 선박에 설치하는 하역설비에 적용한다. **【지침 참조】**
- (2) 하역설비의 재료, 기기, 장치 및 제작에 대하여 이 규칙에서 별도로 규정하고 있는 사항 외에는 선급 및 강선규칙의 관련규정을 따른다.
- (3) 인원용 승강장치에 대한 요건은 부록 9-2에 따른다. (2017)

2. 동등효력

이 규칙에 만족하지 않거나 적용할 수 없는 대체설계 및 신기술의 동등효력에 대해서는 선급 및 강선규칙 1편 1장 105.를 따른다. (2020) **【지침 참조】**

3. 적용상의 주의

- (1) 하역장치, 하역램프 및 하역장구에 대하여, 이 규칙과 다른 요건을 기국 또는 선적항이 요구할 수 있음에 주의하여야 한다.
- (2) 우리 선급은 다른 기관의 위임을 받아 특정 규칙에 따라 하역설비에 대하여 검사를 하고 필요한 증서를 발급할 수 있다.

102. 용어의 정의

이 규칙의 목적상 용어는 별도로 정의하지 아니하는 한 다음의 정의에 따른다.

1. 하역설비(cargo handing appliance)라 함은 하역승강설비 및 하역장구를 말한다.
2. 하역승강설비(lifting appliance)라 함은 하역장치 및 하역램프를 말하며 이들의 구동장치 및 하역부속장구를 포함한다.
3. 하역장치(cargo gear)라 함은 하역램프를 제외하고 선체 구조 등에 영구적으로 설치된 데릭장치, 크레인, 하역리프트 및 화물이나 기타 물품을 들어 올리거나 내리는데 사용되는 기타의 기계장치(예: 기관실 오버헤드 크레인, 프로비전 크레인 등)를 말하며 이들의 구동장치 및 하역부속장구를 포함 한다. (2017)
4. 인원용 승강장치(personnel lifting)라 함은 인원의 승하선 또는 이동에 사용되는 크레인을 말한다. (2017)
5. 구조부(structural member)라 함은 하역장치 및 하역램프에 영구적으로 설치된 하역부속장구 및 하역블록을 포함하여 안전사용하중을 전달하는 하역설비의 구조부분을 말한다.
6. 하역부속장구(cargo fitting)라 함은 하역의 목적을 위하여 구조부 또는 선체구조에 영구적으로 설치된 구즈넥브래킷, 토핑브래킷, 데릭봉헤드의 부속장구, 데릭힐러그, 가이클리트, 아이부속장구 등을 말한다.
7. 하역장구(loose gear)라 함은 블록, 로프, 체인, 링, 훅, 새클, 스위블, 클램프, 그랩, 리프팅마그넷, 스프레더 등 화물의 하중을 구조부에 전달하기 위하여 사용된 떼어낼 수 있는 부분을 말한다.
8. 안전사용하중(safe working load)이라 함은 하역장치 또는 하역램프가 안전하게 사용될 수 있다고 이 규칙에서 규정한 화물의 최대허용질량을 말하며 약자로 “SWL”을 쓰고 ton(t) 단위로 나타낸다.
9. 허용최소각도(allowable minimum angle)라 함은 데릭장치가 안전사용하중으로 사용하도록 허용된 데릭봉의 수평면에 대한 최소각도를 말하며 degree(°) 단위로 나타낸다.
10. 최대선회반지름(maximum slewing radius)이라 함은 집크레인이 안전사용하중으로 사용하도록 허용된 최대반지름을 말하며 meter(m) 단위로 나타낸다.
11. 안전사용하중 등(safe working load, etc)이라 함은 데릭장치의 경우 안전사용하중, 허용최소각도 및 기타 제한사항을, 집크레인에 있어서는 안전사용하중, 최대선회반지름 및 기타 제한사항을, 화물을 들어 올리거나 내리는데 사용되는 기타의 기계장치에 있어서는 안전사용하중 및 우리 선급이 필요하다고 인정하는 기타 제한사항을, 하역램프에 있어서는 안전사용하중 및 우리 선급이 필요하다고 인정하는 기타 제한사항을 말한다. **【지침 참조】**
12. 하역장구의 안전사용하중(safe working load of a loose gear)이라 함은 하역장구가 안전하게 사용될 수 있다고 이 규칙에서 규정한 화물의 최대허용질량을 말하며 약자로 “SWL”을 쓰고 ton(t) 단위로 나타낸다. 하역블록인 경우의 안전사용하중은 (1)호 또는 (2)호의 정의에 따른다.
 - (1) 단일시브블록의 안전사용하중은 그 질량이 단일시브블록 헤드의 부속장구에 매달리고 시브를 돌려서 통과하는 와이어로프에 걸릴 때 그 블록이 안전하게 들어 올릴 수 있는 화물의 최대질량을 말한다.

- (2) 복합시브블록의 안전사용하중은 그 블록헤드의 부속장구에 걸릴 수 있는 화물의 최대질량을 말한다.
13. **데릭장치(derrick system)**라 함은 데릭포스트 또는 마스트에 설치된 데릭봄의 상단으로부터 화물을 매달아 하역하는 장치를 말하여 (1)호, (2)호 및 (3)호에 규정된 것을 포함한다. 【지침 참조】
- (1) 토핑리프트의 끝단을 고정하고 데릭봄의 상단에 설치된 두개의 가이로프를 각각 독립된 원치로 감아 봄을 수평으로 선회하는 데릭장치(이하 “선회식 데릭장치”라 한다)
 - (2) 좌현 및 우현에서 두개의 데릭봄을 한 쌍으로 소정의 위치에 고정하고 두 데릭의 하역풀을 연결하여 하역하는 데릭장치(이하 “유니언퍼처스 데릭장치”라 한다)
 - (3) 화물을 매단 상태에서 하역풀을 풀거나 감아올리고 데릭봄의 러핑 및 선회를 단독적으로 혹은 동시에 하는 데릭장치(이하 “데릭크레인장치”라 한다)
14. **크레인(crane)**이라 함은 집크레인, 갠트릭크레인, 오버헤드크레인 및 호이스트, 하역데빗 등을 포함하여 화물을 들어 올리거나 내리는 작업, 선회 및/또는 수평이동을 동시에 또는 개별적으로 수행할 수 있는 장치를 말한다.
15. **하역리프트(cargo lift)**라 함은 그 구조 내에 화물을 적재하여 들어 올리거나 내리도록 설계된 장치를 말한다.
16. **하역램프(cargo ramp)**라 함은 개폐 또는 회전구조를 가지고 화물로서의 차량 또는 화물을 적재한 차량이 통과할 수 있도록 선체외판에 설치되거나 선박에 제공된 장치를 말한다.
17. **권상하중(lifting load)**이라 함은 매달리는 화물자체의 최대질량으로 정의되는 안전사용하중과 혹, 하역블록, 그랩, 버킷, 리프팅빔, 스프레더 등과 같은 부속품의 합을 말한다. 별도로 우리 선급이 필요하다고 인정하지 않는 한 50 m 이상 들어 올리도록 설계된 하역설비인 경우를 제외하고 하역풀로 사용되는 와이어로프의 질량은 고려할 필요가 없다.
18. **중력가속도(acceleration of gravity)**는 9.81 m/sec^2 으로 한다.

103. 배치, 구조, 재료 및 용접

1. 배치

- (1) 하역장치 및 하역램프의 배치 및 치수는 조선신호등, 항해등 및 기타 선박의 기능을 방해하지 않도록 충분히 고려하여 결정되어야 한다.
- (2) 하역장치의 일부가 통풍통과 같은 다른 기능, 또는 중요한 장치나 다른 용도로 설계된 의장과 공통으로 사용되거나, 또는 나아가 어떤 장치 또는 다른 용도의 의장이 하역장치에 설치된 경우, 그들의 기능 및 강도와 관련하여 서로 방해되지 않도록 충분히 고려하여야 한다.
- (3) 하역장치 또는 하역램프의 일부가 사용상태에서 선측 밖으로 나오는 경우, 이러한 부분은 사용하지 않을 때는 선내로 저장되도록 설계된 격납식, 접이식 또는 이동식일 것을 권장한다.
- (4) 하역장치 및 하역램프는 사용하지 않을 경우, 고정되지 않은 부분을 고정할 수 있는 장치가 제공되어야 한다.

2. 일반구조 【지침 참조】

- (1) 평온한 날씨 및 해상상태에서 보통의 트립 및 횡경사에서 사용되는 것 이외의 하역장치 및 하역램프는 이 규칙의 요건에 추가하여 실제 사용상태에 대하여 우리 선급이 적절하다고 인정하는 추가요건에 적합하여야 한다.
- (2) 3절, 4절 및 8절의 요건은 2편 1장 301.에 규정된 선체구조용 압연강재를 사용하는 것으로 가정한다. 구조부에 고장력강이 사용되는 경우, 우리 선급이 별도로 정하는 지침에 적합하여야 한다. 이들 강재 이외의 재료를 사용하는 구조부의 구조 및 치수는 우리 선급에 의하여 특별히 고려되어야 한다.
- (3) 구조부는 실행가능한 한 구조적 불연속성 및 급격한 단면의 변화를 피하도록 설계되어야 한다. 용접이음은 응력집중이 예상되는 부분을 피하도록 배치되어야 한다.
- (4) 구조부 내 개구의 모서리는 적절하게 둥근새를 주어야 한다.
- (5) 구조부 내 치수에 이방성이 있는 개구는 개구의 긴 쪽 또는 장축이 주응력 방향과 평행하도록 배치되어야 한다.
- (6) 강성이 현저히 다른 두 부재가 서로 직접 연결되는 경우, 강성의 연속성을 유지하기 위하여 브래킷 등의 수단으로 적절히 보강되어야 하며, 선체구조와의 연결부에 특별히 주의하여야 한다.
- (7) 구조부의 하역블록은 602.의 규정에 적합하여야 한다.

3. 직접강도계산

구조부의 치수는 해당 각 절에 규정된 설계하중 및 허용응력을 사용하여 우리 선급이 승인한 직접강도계산법에 의하여 결정되어야 한다. 다만, 3절에 계산식이 주어진 부재는 제외한다.

4. 재료 【지침 참조】

- (1) 구조부에 사용되는 선체구조용 압연강재는 우리 선급이 적절하다고 인정하는 경우를 제외하고 그 두께별로 표 9.2.1에 따른다.

- (2) 하역장치 및 하역램프가 항상 특별히 추운지역 또는 냉장화물창에 사용되는 경우와 우리 선급이 필요하다고 인정하는 기타의 경우, (1)호에도 불구하고 우리 선급은 높은 노치인성의 재료를 사용할 것을 요구할 수 있다.
- (3) 구조부에 사용되는 주강품 및 단강품은 원칙적으로 각각 2편 1장 5절 및 6절의 요건에 적합하거나 또는 이와 동등한 재질이어야 한다.
- (4) 구조부의 구성요소간의 연결에 사용되는 볼트 및 너트의 재료는 우리 선급이 적절하다고 인정하는 것이어야 한다.
- (5) 구조부의 구성요소로 사용되는 와이어로프는 4편에 규정된 정적인 리강용 또는 이와 동등한 재질의 것이어야 한다.
- (6) 구동장치의 주요부에 사용되는 재료는 2편 1장의 규정 또는 우리 선급이 이와 동등하다고 인정하는 기준에 적합하여야 한다.

표 9.2.1 강재의 두께 및 종류

두께 t (mm)	t ≤ 20	20 < t ≤ 25	25 < t ≤ 40	40 < t
종류	A/AH	B/AH	D/DH	E/EH
(비고) 이 표에서 AH, DH 및 EH는 다음의 재료기호를 표시한다. AH : AH32, AH36 및 AH40 DH : DH32, DH36 및 DH40 EH : EH32, EH36 및 EH40				

5. 용접 [지침 참조]

- (1) 구조부의 용접은 2편 2장의 요건에 적합하여야 하며 구조의 형식에 따라 우리 선급이 필요하다고 인정하는 추가요건에 적합하여야 한다.
- (2) 구조부 용접이음의 배치는 용접작업에 큰 지장을 주지 아니하도록 특별히 고려되어야 한다.

6. 부식방지

- (1) 구조부는 양질의 도장 또는 기타 적당한 수단으로 부식에 대하여 보호되어야 한다.
- (2) 빗물이 고이거나 이슬이 맺히기 쉬운 모든 부분에는 배수를 위한 적당한 수단이 제공되어야 한다.

제 2 절 검사

201. 일반

1. 적용 [지침 참조]

- (1) 이 절의 규정은 하역설비의 시험 및 검사에 적용한다.
- (2) 하역설비의 구조부가 선체구조에 영구적으로 설치되었거나 선체구조의 일부를 형성하는 경우, 이 부분에 대한 시험 및 검사는 다른 편의 관련 규정에 추가하여 이 절의 규정에 적합하여야 한다.
- (3) 정기적인 검사 시 검사원이 필요하다고 인정하는 경우, 이 절의 202.부터 205.에 규정된 것 이외의 검사를 요구할 수 있다.
- (4) 연차검사 시 하역설비의 용도, 구조, 사용연수, 이력, 전회검사결과 및 현재 상태를 고려하여 검사원이 적절하다고 인정하는 경우, 이 절의 202.부터 205.에 규정된 시험 및 검사의 범위 및 항목을 경감할 수 있다.

2. 검사의 준비

- (1) 검사신청자는 이 규칙의 요건에 따라 검사원이 필요하다고 요구할 수 있는 것뿐만이 아니라 검사에 필요한 모든 준비를 하여야 한다. 검사의 준비는 검사시행을 위한 쉽고 안전한 접근수단, 필요한 장비 및 기록의 준비를 포함한다. 검사원이 선급에 영향을 끼치는 결정을 하는데 의존하는 검사, 측정 및 시험장비는 개별적으로 식별되어야 하고 우리 선급이 적절하다고 인정하는 기준에 의하여 검증되어야 한다. 다만, 검사원은 간단한 측정장비(예를 들면, 자, 줄자, 각장계이지, 마이크로미터)가 표준규격으로 제작되고 적정하게 관리되며 동종의 장비나 시험편에 의하여 주기적으로 상호비교의 방식으로 정도가 확인되고 있다면, 그 장비에 대한 검교정 상태가 만족한 것으로 인정할 수 있다. 또한 검사원은 본선에 설치되어 본선용으로 사용되는 계측장비(예를 들면, 압력계, 온도계 또는 rpm 계측기)에 대하여 검교정 기록을 확인하거나 다른 계측장비에 의한 계측결과 값을 비교하여 만족하는 경우, 그 장비에 대한 검교정 상태가 만족한 것으로 인정할 수 있다.
- (2) 검사신청자는 검사 중 검사원이 요구하는 사항에 협조할 수 있도록 검사의 준비에 관련된 검사항목에 정통한 감독

을 배치하여야 한다.

- (3) 검사원은 필요한 검사의 준비가 되어있지 아니하거나, (2)호에 규정한 적절한 입회자가 없을 때 또는 검사시행을 위한 안전이 확보되지 아니하였다고 판단하는 경우, 검사를 중지할 수 있다. **【지침 참조】**
- (4) 검사의 결과 수리가 필요한 경우, 검사원은 그 지적사항을 검사신청자에게 통보하고, 검사신청자는 검사원이 만족하는 수리를 하여야 한다.

3. 증서의 제시

하역설비에 대하여 우리 선급이 발행한 모든 증서는 본선에 보관되어 시험 및 검사 시 검사원이 요구하는 경우 제시되어야 한다.

4. 검사의 기록

검사원은 검사를 완료한 후 하역설비기록부에 필요한 사항을 기재하고 이서하여야 한다.

5. 검사결과와 통보

- (1) 우리 선급은 검사결과를 검사보고서의 형태로 검사신청자에게 통보한다.
- (2) 검사보고서에 수리가 지적된 경우, 우리 선급이 만족하는 수리를 하여야 한다.
- (3) (1)호에 규정된 검사보고서는 본선에 보관하고, 다음 검사 시 검사원이 요구하는 경우 제시하여야 한다.

6. 재검사

검사신청자는 이 규칙에 따라 시행된 검사에 관하여 불복이 있는 경우, 우리 선급에 문서로 재검사를 신청할 수 있다.

202. 하역설비의 검사

1. 검사의 종류

하역설비에 대한 검사의 종류는 다음과 같다.

- (1) 등록검사
 - (가) 제조중등록검사
 - (나) 제조중 이외의 등록검사 (2019)
- (2) 등록유지를 위한 정기적 검사
 - (가) 연차검사
 - (나) 하중시험
- (3) 임시검사

2. 검사시기

하역설비에 대한 검사의 시기는 다음에 따른다.

- (1) 등록검사는 안전사용하중 등을 처음으로 지정할 때 시행한다.
- (2) 연차검사는 선급 정기적 검사 기준일의 전후 3개월 이내에 시행한다.
- (3) 하중시험은 등록검사시기 및 등록검사나 전회 하중시험 완료일로부터 5년을 초과하지 아니하는 기간으로 시행한다.
- (4) 임시검사는 하역장치가 정기적 검사를 받을 시기 이외에 다음에 해당되는 경우에 시행한다.
 - (가) 구조부에 심각한 손상을 받은 때 및 수리 또는 변경을 하고자 할 때
 - (나) 하역절차, 리깅배치, 작동 및 제어방법에 중대한 변경을 하고자 할 때
 - (다) 안전사용하중의 지정 및 표시 등을 변경하고자 할 때
 - (라) 기타 우리 선급이 필요하다고 인정하는 경우 **【지침 참조】**
- (5) (2)호에서 (4)호에도 불구하고 불가항력으로 인한 검사 연기는 1편 1장 901.의 6항을 따른다.

3. 앞당겨 시행된 정기적 검사

정기적 검사는 선주의 신청에 따라 각 검사의 지정일 전에 앞당겨 시행할 수 있다.

203. 등록검사

1. 도면 및 기타자료의 제출 **【지침 참조】**

- (1) 등록검사시기에 우리 선급에 제출된 도면 및 자료에 기초하여 하역설비의 강도 및 구조가 이 규칙에 적합함이 확인되어야 한다. 이 때 신청자는 (2)호, (3)호 및 (4)호에 나열된 관련 도면 및 자료를 제출하여야 한다.
- (2) 새로이 제작되는 하역설비에 대하여 (가)부터 (카)에 나열된 관련 도면 및 자료를 승인용으로 제출하여야 한다.
 - (가) 하역장치 및 하역램프 일반배치도
 - (나) 하역장치 및 하역램프의 구조도(구조부의 치수, 재료사양 및 이음의 상세 포함)
 - (다) 하역부속장구도(치수, 재료사양 및 구조부나 선체와 이들 부속장구의 고정방법 포함)

- (라) 하역장구배치도(리깅배치도 포함)
 - (마) 하역장구목록(구조, 치수, 재료 및 장소를 나타낼 것. 일반적으로 잘 알려진 코드 또는 기준에 따르는 경우, 치수나 재료 대신에 형식기호를 사용할 수 있다.)
 - (바) 구동장치구조도
 - (사) 동력계통도
 - (아) 작동 및 제어장치도
 - (자) 안전장치도
 - (차) 보호장치도
 - (카) 기타 우리 선급이 필요하다고 인정하는 도면 및 자료
- (3) 새로이 제작되는 하역설비에 대하여 (가)부터 (바)에 나열된 관련 도면 및 자료를 참고용으로 제출하여야 한다. (2019)
- (가) 하역장치 및 하역램프의 사양서
 - (나) (2)호에 규정된 승인용도면 및 자료에 관련된 계산서 또는 점검표
 - (다) 하역장치 및 하역램프 작동지침서
 - (라) 비파괴시험방안서
 - (마) 하중시험방안서
 - (바) 기타 우리 선급이 필요하다고 인정하는 도면 및 자료
- (4) 하역설비의 제조중 이외의 등록검사 시에 제출하여야 하는 도면 및 자료는 (2)호 및 (3)호에 규정된 바와 같다. 다만, 우리 선급이 인정하는 경우, 이러한 도면 및 자료 중 일부에 대하여 관련된 과거의 검사기록이나 증서를 제출 받고 생략할 수 있다. (2022)

2. 제작에 대한 시험 【지침 참조】

- (1) (가)부터 (마)에 해당되는 경우, 하역설비의 제작에 대하여 검사를 하고 양호한 상태임을 확인하여야 한다.
- (가) 구조부의 제작 및 조립 중 우리 선급이 요구하는 경우
 - (나) 구조부가 본선에 탑재되는 경우
 - (다) 구동장치에 대하여는 주요부의 마무리작업이 완료되는 경우 및 제작 중 검사원이 필요하다고 인정하는 경우
 - (라) 하청된 재료, 부품 또는 장치를 하역설비에 설치하는 경우
 - (마) 기타 우리 선급이 필요하다고 인정하는 경우
- (2) 하역설비는 다음의 시험 및 검사를 하고 양호한 상태임을 확인하여야 한다.
- (가) 재료가 2편 1장의 요건에 적합할 것이 요구되는 경우 2편 1장에 규정된 시험
 - (나) 용접공사가 2편 2장의 요건에 적합할 것이 요구되는 경우 2편 2장에 규정된 시험
 - (다) 검사원이 요구하는 경우 비파괴시험
 - (라) 구동장치의 육상시운전
 - (마) 하역설비의 작동시험
 - (바) 안전장치 및 보호장치의 작동시험(안전사용하중과 동일한 시험용 증량물을 사용한 제동시험 및 전원차단시험을 포함)
 - (사) 기타 우리 선급이 필요하다고 인정하는 시험

3. 본선 설치검사 (2020)

- (1) 구조부와 선체구조 연결부 검사
- (가) 구조부와 선체구조 연결부의 용접검사
 - (나) 비파괴검사(검사원이 필요하다고 인정하는 경우)
- (2) 본선 작동시험 및 하중시험
- (3) 기타 우리 선급이 필요하다고 인정하는 시험

4. 본선에 기 설치된 하역설비에 대한 등록검사 (2020)

- (1) 하역설비에 대한 기자재 증서 확인
- (2) 본선 작동시험 및 하중시험. 다만, IACS 선급에서 발급한 증서와 검사기록을 유지하고 있는 경우 하중 시험은 생략할 수 있다. (2022)
- (3) 기타 우리 선급이 필요하다고 인정하는 시험

204. 연차검사 【지침 참조】

1. 데릭장치 【지침 참조】

(1) 연차검사 시 데릭장치에 대하여 (가)의 항목에 대하여 육안검사를 시행하고 양호한 상태임을 확인하여야 한다. 검사원이 필요하다고 인정하는 경우, (나)의 항목에 대해서도 검사하여야 한다.

- (가) 검사항목
 - (a) 구조부
 - (b) 구조부와 선체구조의 연결부
 - (c) 구동장치
 - (d) 안전장치 및 보호장치
 - (e) 안전사용하중 등의 표시 및 관련증서의 유효성
 - (f) 작동지침서의 선내보관

(나) 검사원이 필요하다고 인정하는 경우의 검사항목

- (a) 구조부 판두께의 확인, 비파괴 시험 및 토핑브래킷, 구즈넥브래킷과 데릭힐러그의 개방검사
- (b) 구동장치의 개방검사
- (c) 안전장치 및 보호장치의 작동검사

(2) 등록검사 또는 전회개방검사 완료일로부터 5번째 연차검사 시, 그러나 5년을 초과하지 아니하는 기간으로 토핑브래킷, 구즈넥브래킷 및 데릭힐러그의 개방검사를 시행하여야 한다.

2. 크레인장치

연차검사 시 크레인장치에 대하여 (가)의 항목에 대하여 육안검사를 시행하고 양호한 상태임을 확인하여야 한다. 검사원이 필요하다고 인정하는 경우, (나)의 항목에 대해서도 검사하여야 한다.

- (가) 검사항목
 - (a) 구조부
 - (b) 고정식크레인의 경우, 구조부와 선체구조와의 연결부
 - (c) 주행크레인의 경우, 레일, 완충기 및 이들과 선체구조와의 연결부
 - (d) 구동장치
 - (e) 안전장치 및 보호장치
 - (f) 안전사용하중 등의 표시 및 관련증서의 유효성
 - (g) 작동지침서의 선내보관

(나) 검사원이 필요하다고 인정하는 경우의 검사항목

- (a) 구조부 판두께의 확인, 비파괴 시험 및 베어링의 개방검사
- (b) 크레인의 포스트내부, 다리 및 보강재
- (c) 구동장치의 개방검사
- (d) 안전장치 및 보호장치의 작동검사

3. 하역램프

연차검사 시 하역램프에 대하여 (가)의 항목에 대하여 상세히 육안검사를 시행하고 양호한 상태임을 확인하여야 한다. 검사원이 필요하다고 인정하는 경우, (나)의 항목에 대해서도 검사하여야 한다.

- (가) 검사항목
 - (a) 구조부
 - (b) 구조부와 선체구조와의 연결부
 - (c) 스톱퍼와 선체구조와의 연결부
 - (d) 폐쇄 시 수밀 또는 풍우밀문으로 사용되는 하역램프의 수밀 또는 풍우밀장치
 - (e) 구동장치
 - (f) 안전장치 및 보호장치
 - (g) 안전사용하중의 표시 및 관련증서의 유효성
 - (h) 작동지침서의 선내보관
- (나) 검사원이 필요하다고 인정하는 경우의 검사항목
 - (a) 판두께 측정, 리프팅핀의 개방검사, 비파괴 시험 등
 - (b) 폐쇄 시 수밀 또는 풍우밀문으로 사용되는 하역램프의 사수시험 또는 기밀시험
 - (c) 구동장치의 개방검사

(d) 안전장치 및 보호장치의 작동검사

4. 하역리프트 등

(1) 연차검사 시 하역리프트에 대하여 (가)의 항목에 대하여 상세히 육안검사를 시행하고 양호한 상태임을 확인하여야 한다. 검사원이 필요하다고 인정하는 경우, (나)의 항목에 대해서도 검사하여야 한다.

(가) 검사항목

- (a) 구조부
- (b) 하역리프트의 적재부와 선체구조와의 연결부
- (c) 하역리프트의 승강/하강장치와 선체구조와의 연결부
- (d) 구동장치
- (e) 안전장치 및 보호장치
- (f) 안전사용하중의 표시 및 관련증서의 유효성
- (g) 작동지침서의 선내보관

(나) 검사원이 필요하다고 인정하는 경우의 검사항목

- (a) 판두께 측정, 리프팅핀의 개방검사, 비파괴 시험 등
- (b) 구동장치의 개방검사
- (c) 안전장치 및 보호장치의 작동검사

(2) 연차검사 시 화물을 들어 올리거나 내리는 데 사용되는 기타의 하역설비 및 기타 장치에 대하여 육안검사를 시행하고 양호한 상태임을 확인하여야 한다. 검사원이 필요하다고 인정하는 경우, 보다 상세한 검사를 시행할 수 있다.

5. 하역장구

(1) 연차검사 시 하역장구에 대한 (가)부터 (다)에 대하여 육안검사를 시행하고 양호한 상태임을 확인하여야 한다. 다만, 검사원이 필요하다고 인정하는 경우, (나)의 항목에 대하여는 개방검사를 하여야 한다.

(가) 와이어로프 전장

(나) 하역블록, 체인, 링, 훅, 새클, 스위블, 리프팅빔, 크래프, 리깅스크류그랩, 리프팅마그넷, 스프레더 등

(다) 안전사용하중과 식별기호의 표시 및 관련증서의 유효성

(2) 정기적 검사 시 이외의 시기에 하역장구의 일부를 수리하거나 신환하고자 할 경우, 우리 선급은 선장 또는 그 대리인에 의하여 시행된 자주검사를 인정할 수 있다. 이 경우 자주검사를 시행한 자는 신환된 하역장구에 대한 (가)부터 (바)에 대하여 하역설비기록부에 기재하여야 하며, 이 검사기록부와 관련 하역장구의 증서를 차기 정기적 검사 또는 임시검사 시에 검사원에게 제시하고 확인받아야 한다.

(가) 품명 및 식별기호

(나) 사용장소

(다) 안전사용하중

(라) 시험하중

(마) 신환 또는 수리일자 및 사용개시일자

(바) 신환 또는 수리의 이유

205. 하중시험 [지침 참조]

(1) 하중시험 시 하역설비는 적어도 (2)호에 규정된 시험하중과 동일한 시험용 증량물 또는 하중으로 하역설비의 종류에 따라 (3)호 또는 (4)호에 규정된 방식으로 시험되고 양호한 상태임을 확인받아야 한다. 다만, 하역장구의 하중시험은 시험기록과 증서를 확인하고 생략할 수 있다.

(2) 하중시험에 사용되는 시험하중은 하역설비의 종류에 따라 (가)부터 (다)의 요건에 적합하여야 한다.

(가) 하역장치 및 하역램프용 시험하중은 표 9.2.2에 따른다.

(나) 로프를 제외한 하역장구용 시험하중은 표 9.2.3에 따른다.

(다) 로프용 시험하중은 다음 식을 만족하여야 한다.

$$T \geq W \cdot f$$

여기서,

T : 로프용 시험하중(t)

W : 로프의 안전사용하중(t)

f : 603.의 1항 (마) 또는 603.의 2항 (다)에 규정된 안전계수

표 9.2.2 하역장치 및 하역램프용 시험하중

안전사용하중 SWL (t)	시험하중 (t)
$SWL < 20$	$1.25 \times SWL$
$20 \leq SWL < 50$	$SWL + 5$
$50 \leq SWL$	$1.1 \times SWL$

표 9.2.3 하역장구용 시험하중

종류		안전사용하중 SWL (t)	시험하중 (t)
폴리블록	단일시브블록(베킷이 없는)	-	$4 \times SWL$
	단일시브블록(베킷이 있는)	-	$6 \times SWL$
	복합시브블록	$SWL \leq 25$	$2 \times SWL$
		$25 < SWL \leq 160$	$(0.933 \times SWL) + 27$
체인훅, 새클, 링, 링크, 스위블, 클램프 및 이와 유사한 장구	$SWL \leq 25$	$2 \times SWL$	
	$25 < SWL$	$(1.22 \times SWL) + 20$	
리프팅빔, 리프팅마그넷, 스프레더 및 이와 유사한 장구	$SWL \leq 10$	$2 \times SWL$	
	$10 < SWL \leq 160$	$(1.04 \times SWL) + 9.6$	
	$160 < SWL$	$1.1 \times SWL$	

(3) 처음으로 안전사용하중 등을 지정받는 하역설비인 경우, 하중시험의 방법은 (가)부터 (마)의 요건에 적합하여야 한다.

(가) 데릭장치

- (a) 선회식 데릭장치인 경우, 시험중량물을 매달고 허용최소각도에서 전체 작업범위에 걸쳐 선회하고 작업범위 임의의 위치에서 들어 올리고 내린다.
- (b) 데릭크레인의 경우, (a)에 추가하여 시험중량물을 매달고 데릭뿔을 아웃리치 및 선체중심선의 위치에서 러핑되어야 한다.
- (c) 유니언퍼처스 데릭장치의 경우, 시험중량물을 매달고 902.의 3항에 규정된 두 하역폴 사이의 최대각도 또는 허용권상높이 내의 전체 작업범위에 걸쳐 이동되어야 한다.

(나) 크레인

- (a) 집크레인의 경우, 시험중량물을 매달고 최대선회반지름에서 전체 작업범위에 걸쳐 선회하고 작업범위 임의의 위치에서 들어 올리고 내린다.
- (b) 주행크레인의 경우, 시험중량물을 매달고 전체 작업범위에 걸쳐 이동하고 임의의 위치에서 들어 올리고 내린다. 또한 집은 작업범위 임의의 위치에서 러핑되어야 한다.
- (c) 주행호이스트장치의 경우, 호이스트장치는 시험중량물을 매달고 한쪽 끝에서 다른 쪽 끝까지 이동하고 임의의 위치에서 들어 올리고 내린다.

(다) 하역리프트

하역리프트의 경우, 한쪽 면에만 적재하는 것을 고려한 가장 가혹한 작업상태로 시험중량물을 적재하여 각 정지위치 사이를 이동하고 리프트운동의 전체 행정에 걸쳐 들어 올리고 내린다.

(라) 하역램프

하역램프의 경우, 설계하중상태 중 가장 가혹한 적재위치에 시험중량물을 위치시키고 변형을 측정한다. 실행가능한 한 안전사용하중에 해당하는 질량의 차량을 하역램프 상에서 주행한다.

(마) 하역장구의 경우, 우리 선급이 적절하다고 인정하는 방법으로 시험하중을 부하한다.

- (4) (3)호에 규정된 것 이외의 하역설비의 경우, 하중시험의 방법은 (가) 또는 (나)의 요건에 적합하여야 한다.
 - (가) (3)호 (가), (나), (다) 또는 (라)에 규정된 하중시험을 시행하여야 한다.
 - (나) 우리 선급이 적절하다고 인정하는 방법에 따라 적절하고 안전하게 고정된 스프링 또는 유압식 하중부하기를 이용하여 하중시험을 시행할 수 있다.

제 3 절 데릭장치

301. 일반

1. 적용

이 절의 규정은 데릭장치의 구조부에 적용한다.

302. 설계하중

1. 고려하는 하중 (2022) 【지침 참조】

구조부의 치수계산에 고려하는 하중은 (가)부터 (사)에 따른다.

- (가) 데릭장치의 안전사용하중
- (나) 데릭뿔과 데릭뿔에 부착된 하역부속장구의 자중
- (다) 하역장구의 자중
- (라) 하역블록의 마찰력
- (마) 선체경사에 따른 하중
- (바) 바람 하중
- (사) 우리 선급이 필요하다고 인정하는 기타의 하중

2. 하역블록의 마찰력

로프의 끝에 걸리는 하중을 계산함에 있어서, 베어링의 형식에 따라 다음의 마찰계수를 고려하여야 한다.

부시베어링 : 0.05

롤러베어링 : 0.02

3. 선체경사에 따른 하중 【지침 참조】

선체경사에 따른 하중의 계산에 사용되는 경사각도는 하역작업 시 일어나는 것으로 예상되는 각도로 하지만 횡경사 5° 및 트림 2° 보다 작아서는 안 된다. 다만, 해당 선박의 경사각도에 대한 자료를 제출 하여 우리 선급이 적절하다고 인정하는 경우, 이 각도를 계산에 사용할 수 있다.

4. 바람 하중 (2022)

바람하중은 402.의 5항에 따라 계산되어야 한다.

5. 하중조합

- (1) 구조부의 강도해석에 사용되는 하중은 1항에 규정된 하중을 고려하여 이들 부재가 가장 가혹한 하중 상태에 놓일 수 있는 조합된 하중이어야 한다.
- (2) 유니언퍼처스 데릭장치는 선회식 데릭장치 및 유니언퍼처스 데릭장치로서 각기 (1)호의 요건에 따른 조합된 하중을 이용하여 해석되어야 한다.

303. 데릭포스트, 마스트 및 스테이의 강도 및 구조

1. 강도해석

- (1) 데릭포스트, 마스트(이하 포스트라 한다) 및 스테이의 강도는 2항부터 5항까지 요건에 따라 이들 부재의 치수를 결정하기 위하여 302.의 5항에 규정된 조합된 하중에 대하여 해석되어야 한다. (2022)
- (2) 스테이가 있는 포스트의 강도해석에 사용되는 와이어로프의 영계수는 포스트 및 스테이의 치수결정을 하는 경우, 각각 30.4 kN/mm² 및 45.1 kN/mm²이어야 한다.

2. 조합된 하중에 대한 허용응력

- (1) 굽힘모멘트에 따른 압축응력, 축방향 압축에 따른 압축응력 및 부재의 비틀림에 따른 전단응력에 기초한 다음 식으로 계산된 조합응력은 표 9.2.4에 주어진 허용응력 σ_a 를 넘어서는 안 된다.

$$\sqrt{(\sigma_b + \sigma_c)^2 + 3\tau^2} \quad (\text{N/mm}^2)$$

여기서,

σ_b : 굽힘모멘트에 따른 압축응력(N/mm²)

σ_c : 축방향 압축에 따른 압축응력(N/mm²)

τ : 부재의 비틀림에 따른 전단응력(N/mm²)

표 9.2.4 허용응력 σ_a

안전사용하중 W (t)	허용응력 σ_a (N/mm ²)
$W < 10$	$0.50\sigma_y$
$10 \leq W < 15$	$(0.016W + 0.34)\sigma_y$
$15 \leq W < 50$	$0.58\sigma_y$
$50 \leq W < 60$	$(0.005W + 0.33)\sigma_y$
$60 \leq W$	$0.63\sigma_y$

(비고)
 σ_y : 재료의 규정된 항복응력 또는 내력(N/mm²)

(2) 스테이에 사용되는 와이어로프의 장력은 4편 표 4.8.11에 규정된 절단시험하중을 603의 1항 (마)에 규정된 안전 계수로 나누어서 얻은 값을 넘어서는 안 된다.

3. 좌굴강도 (2022)

압축을 받는 부재인 경우, 다음 식으로부터 구한 값은 표 9.2.4에 주어진 허용응력 σ_a 를 넘어서는 아니 된다.

$$1.15 \omega \sigma_c \quad (\text{N/mm}^2)$$

여기서,

σ_c : 축방향 압축응력(N/mm²)

ω : 부재의 세장비 및 종류에 따라 표 9.2.6 및 표 9.2.7의 식으로 계산된 계수

4. 조합된 압축응력 (2022)

축방향 압축에 따른 압축응력과 굽힘모멘트에 따른 압축응력의 조합은 다음 식에 따라야 한다.

$$\frac{\sigma_c}{\sigma_{ca}} + \frac{\sigma_b}{\sigma_a} \leq 1.0$$

여기서,

σ_a : 표 9.2.4에 주어진 허용인장응력(N/mm²)

σ_{ca} : 허용압축응력으로서 σ_a 를 1.15로 나눈 값(N/mm²)

σ_b : 굽힘모멘트에 따른 압축응력(N/mm²)

σ_c : 축방향 압축에 따른 압축응력(N/mm²)

5. 포스트의 최소 판두께

포스트의 판두께는 6 mm보다 작아서는 안 된다.

6. 포스트의 구조 (2022)

(1) 포스트의 하부는 (가), (나) 또는 (다) 중 어느 하나, 또는 우리 선급이 적절하다고 인정하는 다른 방법에 의하여 선 체구조에 유효하게 연결되어야 한다. **【지침 참조】**

(가) 2개 이상의 중첩된 갑판에 의한 지지

(나) 충분한 강도의 갑판실에 의한 지지

(다) 갑판하방 충분한 깊이의 격벽에 의한 지지

- (2) 기부의 적절한 하방으로부터 구즈넥브래킷 상방 적절한 높이까지 포스트의 치수는 실행가능한 한 기부에서의 치수와 동등한 것이어야 한다.
- (3) 포스트는 포스트와 포틀빔과의 연결부, 구즈넥브래킷 및 토폰브래킷이 설치되는 부위 등 및 응력집중이 예상되는 부위에서 후판, 이중판, 추가보강재 등에 의하여 국부적으로 보강되어야 한다.
- (4) 상부포틀의 끝단에서 그 깊이 및 판두께는 적절히 증가되어야 한다. 상부포틀의 끝단에 개구를 설치하는 경우, 개구 주위는 적절히 보강되어야 한다.
- (5) 압축력을 받는 포스트 또는 다른 부재의 세장비는 150보다 크기 않아야 한다.
- (6) 데릭의 작동에 지장을 줄 수 있는 변형이 발생하지 않도록 포스트의 주요 구조부재는 충분한 강도를 가져야 한다.

304. 데릭빔의 강도 및 구조

1. 일반

데릭빔의 강도는 302.의 4항에 규정된 하중상태에 대하여 해석되어야 하고 그 치수는 2항부터 5항의 요건에 따라 결정되어야 한다.

2. 조합된 하중에 대한 강도

부재의 비틀림에 따른 압축응력에 기초한 다음 식으로 계산된 조합된 응력은 표 9.2.5에 주어진 허용응력 σ_a 를 넘어서는 안 된다.

$$\sqrt{(\sigma_b + \sigma_c)^2 + 3\tau^2} \quad (\text{N/mm}^2)$$

여기서,

- σ_b : 굽힘모멘트에 따른 압축응력(N/mm²)
- σ_c : 축방향 압축에 따른 압축응력(N/mm²)
- τ : 부재의 비틀림에 따른 전단응력(N/mm²)

표 9.2.5 허용응력 σ_a

안전사용하중 W (t)	허용응력 σ_a (N/mm ²)
$W < 10$	$0.34\sigma_y$
$10 \leq W < 15$	$(0.018W + 0.16)\sigma_y$
$15 \leq W$	$0.43\sigma_y$

(비고)
 σ_y : 재료의 규정된 항복응력 또는 내력(N/mm²)

3. 좌굴강도

압축을 받는 부재인 경우, 다음 식으로부터 구한 값은 표 9.2.5에 주어진 허용응력 σ_a 를 넘어서는 아니 된다.

$$1.15 \omega \sigma_c \quad (\text{N/mm}^2)$$

여기서,

- σ_c : 축방향 압축응력(N/mm²)
- ω : 부재의 세장비 및 종류에 따라 표 9.2.6 및 표 9.2.7의 식으로 계산된 계수

4. 조합된 압축응력

축방향 압축에 따른 압축응력의 조합과 굽힘모멘트에 따른 압축응력은 다음 식에 따라야 한다.

$$\frac{\sigma_c}{\sigma_{ca}} + \frac{\sigma_b}{\sigma_a} \leq 1.0$$

여기서,

σ_a : 표 9.2.5에 주어진 허용굽힘응력(N/mm²)

σ_{ca} : 허용압축응력으로서 σ_a 를 1.15로 나눈 값(N/mm²)

σ_b : 굽힘모멘트에 따른 압축응력(N/mm²)

σ_c : 축방향 압축에 따른 압축응력(N/mm²)

5. 데릭붐의 최소 판두께

데릭붐의 본체에 사용하는 판두께는 붐의 유효길이 중앙에서의 바깥지름의 2% 또는 6 mm 중 큰 것보다 작아서는 아니된다.

6. 데릭붐의 구조 (2022)

- (1) 하역부속장구가 부착되는 데릭붐의 상단부의 판은 이중판을 설치하거나 다른 적당한 방법으로 보강하여야 한다.
- (2) 힙트리킹용 하역부속장구가 붐에 부착되는 경우, 이중판 또는 다른 적당한 방법으로 적절히 보강되어야 한다.
- (3) 압축력을 받는 데릭붐의 세장비는 150보다 크지 않아야 한다.
- (4) 데릭의 작동에 지장을 줄 수 있는 변형이 발생하지 않도록 데릭붐은 충분한 강도를 가져야 한다.

7. 이탈방지용 데릭붐스토퍼

데릭붐에는 구즈넥브래킷을 설치하여 데릭붐의 소켓 또는 지지부로부터 이탈되는 것을 방지하여야 한다.

표 9.2.6 ω 의 계산 식

λ 와 λ_0 의 관계	부재의 종류	ω 의 계산식
$\lambda \geq \lambda_0$	모든 부재	$2.9 \left(\frac{\lambda}{\lambda_0} \right)^2$
$\lambda < \lambda_0$	판재	$\frac{1 + 0.45(\lambda/\lambda_0)}{1 - 0.5(\lambda/\lambda_0)^2}$
	원통형부재	$\frac{0.87 + 0.46(\lambda/\lambda_0) + 0.12(\lambda/\lambda_0)^2}{1 - 0.5(\lambda/\lambda_0)^2}$

(비고)

1. λ 는 압축을 받는 부재의 세장비로서 다음 식으로부터 구한다.

$$l_e \sqrt{\frac{A}{I}}$$

여기서,

A : 부재의 단면적(m²)

I : 부재단면의 관성모멘트(m⁴)

l_e : 부재의 실제길이와 각 끝단의 조건에 따라 표 9.2.7로부터 구한 계수 K 를 곱한 값으로 결정되어야 하는 부재의 유효길이(m)

2. λ_0 는 다음 식으로부터 구한다.

$$\sqrt{\frac{2\pi^2 E}{\sigma_y}}$$

여기서,

π : 원주율

E : 영계수(N/mm²)

σ_y : 재료의 규정된 항복응력 또는 내력(N/mm²)

표 9.2.7 K의 값

다른 쪽 끝단	한쪽 끝단			
	R : 구속 D : 구속	R : 구속 D : 자유	R : 자유 D : 구속	R : 자유 D : 자유
R : 구속 D : 구속	0.5	1.0	0.7	2.0
R : 구속 D : 자유	1.0	-	2.0	-
R : 자유 D : 구속	0.7	2.0	1.0	-
R : 자유 D : 자유	2.0	-	-	-
(비고) R : 회전 D : 변위				

305. 선회식 데릭장치의 포스트 및 스테이에 대한 단순계산법

1. 적용

303.의 1항부터 3항의 규정에도 불구하고, 선회식 데릭장치의 포스트 및 스테이의 치수는 305.의 요건에 따라 결정될 수 있다.

2. 기부에서의 포스트지름

기부에서의 포스트 바깥지름은 다음 식으로부터 구한 값보다 작아서는 아니된다. 타원형 단면인 경우 짧은 쪽의 지름을 바깥지름으로 간주하여야 하며 직사각형 단면인 경우도 짧은 쪽을 바깥지름으로 간주하여야 한다.

$$5h \quad (\text{cm})$$

여기서,

h : 포스트의 기부로부터 토펙브래킷까지의 수직거리(m)

3. 기부에서의 포스트 단면계수

(1) 스테이가 없는 포스트의 기부에서의 단면계수는 데릭몸의 배치에 따르는 (가)부터 (다)에 따라 구한 값보다 작아서는 아니된다.

(가) 데릭몸이 포스트의 선수측 또는 선미측에 설치되는 경우, 단면계수는 다음 식으로부터 구한 값이어야 한다.

$$C_1 C_2 \rho W \quad (\text{cm}^3)$$

여기서,

W : 안전사용하중(t)

ρ : 허용최소각도에서 선회반지름(m)

C_1 및 C_2 : 표 9.2.8로부터 구한 계수. W 의 중간 값에 대하여 계수 C_1 및 C_2 는 보간법에 의하여 구한다.

표 9.2.8 C_1 및 C_2 의 값

W (t)	2 이하	3	4	5	6	7	8	9	10
C_1	1.35	1.25	1.20	1.17	1.15	1.14	1.13	1.12	1.10
C_2	125	120	117	115	114	113	112	111	110

(나) 데릭봄이 포스트의 선수측 및 선미측 양측에 설치되는 경우, 선체중방향과 평행인 축에 대한 단면계수는 (가)로부터 구한 값 또는 다음 식으로부터 구한 값 중 큰 것으로 한다.

$$\sum C_2 W u \quad (\text{cm}^3)$$

여기서,

$\sum C_2 W$: 포스트의 선수측 및 선미측에 각각 설치되는 데릭봄에 대한 $C_2 W$ 의 합. 여기서, C_2 및 W 는 (가)로부터 구한다.

u : 포스트의 중심으로부터 선측까지의 거리에 아웃리치를 더한 길이(m)

(다) 데릭봄이 포스트 이외의 독립된 구조에 의하여 지지되는 경우, 단면계수는 (가) 및 (나)의 식으로부터 구한 값에 다음 식으로부터 구한 값을 곱한 것보다 작아서는 안 된다. 이 경우, (가)에 규정된 식에서 계수 C_1 은 1.0으로 하여야 한다.

$$\frac{h}{h-h'}$$

여기서,

h' : 포스트의 기부로부터 구즈넥브래킷 수평핀의 중심까지의 수직거리(m)

h : 2항에 따른다.

(2) 스테이가 있는 포스트의 기부에서의 단면계수는 (1)호에 규정된 값에 다음 식으로부터 구한 값을 뺀 값으로 할 수 있다.

$$10 \frac{h^3}{d_m^3} \sum R \quad (\text{cm}^3)$$

여기서,

h : 2항에 따른다.

d_m : (1)호 (가)의 식인 경우 선회반지름 내에서 R 이 최소가 되는 방향, 또는 (1)호 (나)의 식인 경우 선박의 폭방향과 평행인 축의 방향에 대하여 기부에서의 포스트 바깥지름

$\sum R$: 각 유효 스테이에 대하여 다음 식으로부터 구한 값의 합

$$\frac{d_s^2 a^2}{l_0 l_s^2}$$

여기서,

d_s : 스테이용 와이어로프의 지름(mm)

l_s : 스테이의 상단 및 하단 사이의 길이(m)

l_0 : l_s 에서 다음 식으로부터 구한 값을 뺀 길이(m)

$$0.045d_s + 0.26 \quad (\text{m})$$

a : d_m 의 측정과 동일한 방향에 대하여 측정한 스테이의 수평투영길이(m)

(3) 균일단면의 포트를 가지는 킹포스트에 의하여 지지되는 데릭봄인 경우, 기부에서의 포스트 단면계수는 (가), (나) 및 (다)로부터 구한 값보다 작아서는 아니된다.

(가) 선박의 폭방향과 평행한 축에 대한 단면계수는 (1)호 (가)의 식으로부터 구한 값에 다음 계수 C_p 를 곱한 값이어야 한다.

$$r \geq 0.6 \text{ 인 경우 : } 0.7$$

$$r < 0.6 \text{ 인 경우 : } 1 - 0.5r$$

여기서,
 r : 포틀 단면의 폭과 포스트 기부의 선박 종방향 지름과의 비율

(나) 선박의 종방향과 평행한 축에 대한 단면계수는 (1)호 (가) 또는 (나) 중 큰 것에 다음 계수를 곱한 값이어야 한다.

$$r' \geq 0.3 \text{ 인 경우 : } 0.35$$

$$r' < 0.3 \text{ 인 경우 : } 0.5 - 1.67r'^2$$

여기서,
 r' : 포틀 단면의 깊이와 포스트 기부의 선박 폭방향 지름과의 비율

- (다) 좌우 포스트 간격이 포스트높이의 2/3을 넘는 경우, (가) 및 (나)에 규정된 계수는 적당히 증가시켜야 한다.
 (4) 스테이를 가지는 킹포스트의 기부에서의 단면계수는 (가) 및 (나)로부터 구한 값보다 작아서는 아니 된다.
 (가) 선박의 폭방향과 평행한 축에 대한 단면계수는 다음 식으로부터 구한 값이어야 한다.

$$C_p \left(C_1 C_2 \rho W - 10 \frac{h^3}{d_m} \sum R \right) \quad (\text{cm}^3)$$

여기서,
 C_p : (3)호 (가)에 따른다.
 C_1, C_2 및 ρ : (1)호 (가)에 따른다.
 $10 \frac{h^3}{d_m} \sum R$: 한쪽 현의 스테이만을 고려하는 조건으로 (2)호에 따라 구한 값

- (나) 선박의 종방향과 평행한 축에 대한 단면계수는 (3)호 (나)에 주어진 값이어야 한다.
 (5) 데릭붐을 지지하는 짧은 사이드포스트의 단면계수는 (가) 또는 (나)에 따라 구한 값보다 작아서는 안 된다.
 (가) 데릭붐이 사이드포스트의 선수측 또는 선미측에 설치되는 경우, 단면계수는 다음 식으로부터 구한 값이어야 한다.

$$85 \frac{h'}{h - h'} \rho W \quad (\text{cm}^3)$$

여기서,
 W 및 ρ : (1)호 (가)에 따른다.
 h' : (1)호 (다)에 따른다.
 h : 2항에 따른다.

(나) 데릭붐이 사이드포스트의 선수측 및 선미측 양측에 설치되는 경우, 선체종방향과 평행인 축에 대한 사이드포스트의 단면계수는 (가)로부터 구한 값 또는 (가)의 식에 있어서 ρW 대신에 선수측 및 선미측 붐에 대한 W 의 합과 (1)호 (나)에 주어진 u 값의 곱을 사용하여 구한 값 중 큰 것이어야 한다. 여기서 u 는 사이드포스트의 중심으로부터 측정한다.

4. 기부 이외에서의 포스트 치수

- (1) 기부의 적절한 하방으로부터 구즈넥브래킷 상방 적절한 높이까지 포스트의 치수는 실행가능한 한 기부에서의 치수와 동등한 것이어야 한다.
 (2) (1)호에 규정된 위치보다 상부에 있는 포스트의 지름 및 두께는 (가) 및 (나)에 따라 점차 감소될 수 있다.
 (가) 아웃리거 또는 토폭브래킷이 설치된 경우, 바깥지름은 기부에서의 지름의 85%로 할 수 있다.
 (나) 포스트 임의의 위치에서의 판두께는 다음 식으로부터 구한 값보다 작아서는 안 된다.

$$0.1d_m + 2.5 \quad (\text{mm})$$

여기서,

d_m : 각 위치에서 포스트의 최소바깥지름(cm)

5. 아웃리저

아웃리저는 적절한 구조로 하고 충분한 강도를 갖는 것이어야 한다.

6. 포틀

(1) 킹포스트에 설치되는 균일단면 포틀의 단면계수는 (가)부터 (다)로부터 구한 값보다 작아서는 아니 된다.

(가) 수직축에 대한 단면계수는 3항 (1)호 (가)에 주어진 식으로부터 구한 값에 다음 식으로부터 구한 계수를 곱한 값이어야 한다. 이 계수가 0.2를 초과하는 경우에는 0.2로 한다.

$$0.1 + 0.235 \frac{r}{c}$$

여기서,

r : 3항 (3)호 (가)에 따른다.

c : 선박의 폭방향과 평행한 축에 대한 기부에서의 포스트의 실제 단면계수(cm^3)와 3항 (1)호 (가)의 식으로부터 구한 값과의 비율

(나) (가)에도 불구하고, 데릭붐이 포스트의 선수측에만 설치되는 경우, 수직축에 대한 포틀의 단면계수는 (가)의 값의 반으로 경감할 수 있다.

(다) 수평축에 대한 단면계수는 3항 (1)호 (나)의 식으로부터 구한 값에 다음 식으로부터 구한 계수의 곱한 값이어야 한다. 이 계수가 0.2를 초과하는 경우에는 0.2로 한다.

$$0.25 \frac{r'}{c'}$$

여기서,

r' : 3항 (3)호 (나)에 따른다.

c' : 선박의 종방향과 평행한 축에 대한 기부에서의 포스트의 실제 단면계수(cm^3)와 3항 (1)호 (나)의 식으로부터 구한 값과의 비율

(2) 포틀은 굽힘에 의한 변형을 방지하기 위하여 적절히 보강되어야 한다.

7. 스테이

스테이용 와이어로프의 장력은 다음 식으로부터 구한 값보다 작아야 된다.

$$18 \frac{d_s^2 a}{l_0 l_s} \delta \quad (\text{kN})$$

여기서,

a , d_s , l_0 및 l_s : 3항 (2)호에 따른다. 이 경우 a 는 δ 값을 계산하는 경우와 동일한 방향으로 측정되어야 한다.

δ : 다음 식으로부터 구한 값

$$C_s \frac{h}{h-h'} \cdot \frac{\rho W}{\frac{I}{h^2} + 7.32h \sum R}$$

여기서,

I : 선박의 폭방향과 평행한 축에 대한 기부에서의 포스트단면의 관성모멘트(cm^4). 다만, 킹포스트인 경우, I 대신에 I 를 3항 (3)호 (가)에 주어진 계수 C_p 로 나눈 값을 사용하여야 한다.

h : 2항에 따른다.

- h' , W 및 ρ : 3항 (1)호 (가) 및 (다)에 따른다.
 $\sum R$: 3항 (2)호에 따른다. 이 경우, a 는 $\sum R$ 의 계산에 있어서 데릭뿔의 선회범위에서 모든 방향에 대하여 측정되어야 한다.
 C_s : 표 9.2.9에 주어진 값. W 의 중간 값에 대하여 계수 C_s 는 보간법에 의하여 구한다.

표 9.2.9 C_s 의 값

W (t)	2 이하	3	4	5	6	7	8	9	10	15 이상
C_s	2.64	2.52	2.46	2.41	2.38	2.35	2.33	2.31	2.29	2.22

306. 데릭뿔에 대한 단순계산법

1. 일반

304.의 1항부터 5항의 요건에도 불구하고, 데릭뿔의 치수는 306.의 요건에 따라 결정될 수 있다.

2. 힙트리킹을 하지 아니하는 데릭뿔

- (1) 힙트리킹을 하지 아니하는 데릭장치의 데릭뿔의 치수는 (가), (나) 및 (다)에 따라 구한 것보다 작아서는 아니된다.
 (가) 데릭뿔의 중앙부에 대한 관성모멘트는 다음 식으로부터 구한 값보다 작아서는 아니된다.

$$C_B P l^2 \quad (\text{cm}^4)$$

여기서,

C_B : 표 9.2.10으로부터 구한 값

l : 데릭뿔의 유효길이(m) (그림 9.2.1 참조)

P : 데릭장치의 종류에 따라서 (a) 또는 (b)에 따라 결정되어야 하는 데릭뿔의 축방향 압축. 데릭의 자중 및 그 부속장구가 정확하게 추정되는 경우, 포스다이어그램으로부터 구한 값은 P 로 사용될 수 있다.

(a) 선회식 데릭장치

$$P = \left(\alpha_1 \frac{l}{h-h'} + f \right) Wg \quad (\text{kN})$$

여기서,

W 및 h' : 305.의 3항 (1)호 (가) 및 (다)에 따른다.

h : 305.의 2항에 따른다.

α_1 : 표 9.2.11로부터 구한 값. W 의 중간 값에 대하여 계수 α_1 은 보간법에 의하여 구한다.

f : 하역풀용 하역블록의 수에 따라 표 9.2.12로부터 구한 계수. 하역풀이 붐의 상단에 고정된 시브를 통하여 포스트의 상단에 이르는 경우, f 는 0으로 할 수 있다.

표 9.2.10 C_B 의 값 [지침 참조]

안전사용하중 W (t)	C_B
$W \leq 10$	0.28
$10 < W < 15$	$0.40 - 0.012W$
$15 \leq W \leq 50$	0.22
$50 < W$	우리 선급이 적절하다고 인정하는 값

표 9.2.11 α_1 의 값 【지침 참조】

W (t)	2 이하	3	4	5	6	7	8	9	10	10 초과
α_1	1.28	1.23	1.20	1.18	1.16	1.15	1.14	1.13	1.13	우리 선급이 적절하다고 인정하는 값

표 9.2.12 f의 값

n	1	2	3	4	5	6	7	8
f	1.102	0.570	0.392	0.304	0.251	0.216	0.192	0.172

(비고)

n : 하역풀용 하역블록시브의 수의 합

(b) 선회식 데릭장치 이외의 데릭장치

$$P = \left(\alpha_1 \frac{l}{h-h'} + f \right) Wg + \frac{Kn_1\alpha_1\alpha_2}{n_2\sqrt{b^2+l^2}} l Wg \quad (\text{kN})$$

여기서,

α_1, l, h, h', f 및 W : (a)에 따른다.

α_2 : 502.의 2항에 따른다.

b : 구즈넥브래킷으로부터 가이포스트까지의 수평거리(m)

n_1 : 가이로프의 수

n_2 : 토핑로프의 수

K : 리깅의 방식에 따른 표 9.2.13에 주어진 값

표 9.2.13 K의 값

리깅의 방식	K
A방식	0
B방식	1.2
C방식	2.0

(비고)

1. A방식은 포스트 상단의 좌우측에 두개의 가이태클을 가지고 이들 가이태클을 토핑리프트처럼 사용할 수 있는 리깅시스템을 말한다.
2. B방식은 토핑리프트의 끝단과 좌우측 가이로프의 끝단을 삼각판으로 연결하고 토핑리프트의 장력이 가이로프의 느슨해짐을 완화할 수 있는 리깅시스템을 말한다.
3. C방식은 양측(혹은 한쪽)의 가이로프 끝단과 데릭포스트를 따라 인도된 토핑리프트를 연결한 연결블록을 가지고 토핑리프트가 가이로프의 느슨해짐을 완화할 수 있는 리깅시스템을 말한다.

(나) 테이퍼된 끝단을 가지는 데릭본인 경우, 중앙평행부의 길이는 유효길이의 1/3을 표준으로 하고, 끝단의 지름은 중앙평행부 지름의 60%보다 작아서는 안 된다.

(다) 데릭본의 본체에 사용하는 강판의 두께는 다음 식으로부터 구한 값 또는 중앙부 바깥지름의 2% 중 큰 것보다 작아서는 안 된다.

$$P < 75.5(kN) \text{인 경우} : 6 \quad (\text{mm})$$

$$P \geq 75.5(kN) \text{인 경우} : 5 + 0.0133P \quad (\text{mm})$$

(2) 선회식 데릭장치의 데릭뿔의 형상 및 치수는 우리 선급이 동등하다고 인정하는 다른 기준에 따를 수 있다.

【지침 참조】

3. 힙트리킹을 하는 데릭뿔

힙트리킹을 하는 데릭장치의 데릭뿔의 치수는 (가) 및 (나)에 따라 구한 것보다 작아서는 안 된다.

(가) 데릭힐에 설치된 아이의 중심으로부터 임의의 거리 $x(m)$ 에 위치한 단면의 관성모멘트는 다음 식으로부터 구한 것보다 작아서는 안 된다. 충분한 길이에 걸쳐 이중판이 설치되는 경우, 이중판의 70%를 식의 $D(x)$ 및 $A(x)$ 에 추가할 수 있다.

$$I(x) = C_B Pl^2 \left\{ 1 - 3.136 \left(\frac{x}{l} - 0.5 \right)^2 \right\} + \frac{D(x) l_1 x}{2 \left(\sigma_0 - \frac{P}{A(x)} \times 10 \right) l} \cdot \frac{Wg}{N} \cos \theta \times 10^3$$

여기서,

$I(x)$: 데릭힐로부터 거리 $x(m)$ 에 위치한 단면의 요구되는 관성모멘트(cm^4)

C_B : 2항에 따른다.

P : 2항 (1)호 (가)에 규정된 뿔의 축방향 압축(kN)

l : 뿔의 유효길이(m)

W : 305.의 3항 (1)호 (가)에 규정된 안전사용하중(t)

N : 하역풀용 하역블록시브 수의 합(하역릴리프용 하역블록은 제외)

θ : 뿔의 허용최소각도(*degree*)

l_1 : 힙트리킹용 아이 사이의 거리(m)(그림 9.2.1 참조)

$D(x)$: 뿔힐로부터 거리 $x(m)$ 에 있는 데릭뿔의 바깥지름에서 판두께를 뺀 값(cm)

$A(x)$: 뿔힐로부터 거리 $x(m)$ 에 있는 데릭뿔의 단면적(cm^2)

σ_0 : 표 9.2.14에 주어진 값(N/mm^2)

(나) 뿔 본체의 중앙평행부의 길이, 단부의 지름, 판두께는 2항 (1)호 (나) 및 (다)의 규정에 따른다.

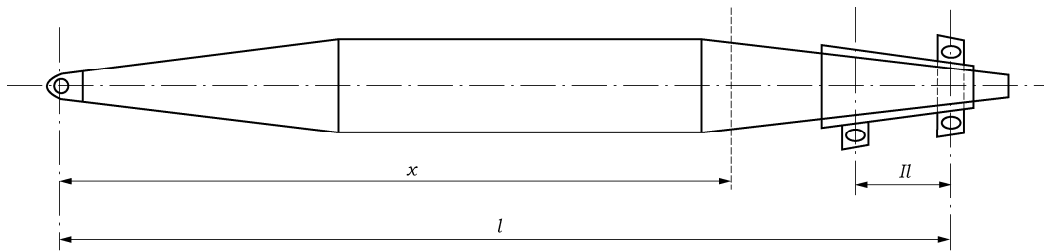


그림 9.2.1 힙트리킹을 하는 데릭뿔

표 9.2.14 σ_0 의 값 **【지침 참조】**

안전사용하중 W (t)	σ_0
$W \leq 10$	80.4
$10 < W < 15$	$4.04 W + 40.0$
$15 \leq W \leq 50$	100.6
$50 < W$	우리 선급이 적절하다고 인정하는 값

제 4 절 크레인

401. 일반

1. 적용

이 절의 규정은 크레인의 구조부에 적용한다.

402. 설계하중 [지침 참조]

1. 고려하는 하중

구조부의 치수계산에 고려하는 하중은 (가)부터 (카)에 나열한 항목 중 해당 크레인에 관련된 하중으로 한다.

- (가) 크레인의 안전사용하중
- (나) 추가의 충격하중
- (다) 크레인장치 및 크레인장치에 부착된 하역부속장구의 자중
- (라) 하역장구의 자중
- (마) 하역블록의 마찰력
- (바) 수평방향의 힘
- (사) 바람하중
- (아) 완충력
- (자) 선체경사에 따른 하중
- (차) 선체운동에 따른 하중
- (카) 우리 선급이 필요하다고 인정하는 기타의 하중

2. 추가의 충격하중

- (1) 추가의 충격하중은 권상하중과 크레인의 종류에 따라 표 9.2.15에 주어진 충격하중계수의 곱이어야 한다. 화물의 권상에 따른 응력 및 자중에 따른 응력이 한 부재에서 다른 부호를 갖는 경우, 화물을 내릴 때의 충격을 고려하여 추가의 충격하중의 50%를 자중에 추가하여야 한다.
- (2) (1)호에 규정된 요건에도 불구하고, 표 9.2.15에 주어진 추가의 충격하중계수를 대신하여 권상속도, 거더의 변형, 로프의 길이 등을 고려한 실제 측정값을 사용할 수 있다.

표 9.2.15 추가의 충격하중계수

크레인의 종류	추가의 충격하중계수
프로비전 크레인, 기관용 크레인, 보수용 크레인 및 호스핸들링 크레인	0.10
하역용 집크레인 및 갠트리크레인	0.25
유압버킷 또는 로프버킷을 가끔 사용하는 하역용 집크레인 및 갠트리크레인	0.40
그랩, 리프팅마그넷 등을 항상 사용하는 하역용 집크레인과 갠트리크레인 및 해양구조물용 집크레인	0.60

3. 하역블록의 마찰력

하역블록의 마찰력은 302.의 2항에 따른다.

4. 수평방향의 힘

- (1) 주행크레인인 경우, 주행에 따른 횡방향 힘은 관성력 및 원심력에 추가하여 수평방향의 힘에 대한 요소로서 고려되어야 한다.
- (2) 관성력은 움직이는 부분의 질량과 권상하중(선회운동인 경우, 하중은 집의 상단에 있는 것으로 가정한다)에 운동상태에 따른 다음 계수를 곱하여 구한 것으로 한다. 다만, 휠로 이동하는 경우, 이 관성력은 휠에 걸리는 하중의 15%를 넘을 필요는 없다.

$$\begin{aligned}
 \text{러핑운동} & : 0.01\sqrt{V} \\
 \text{주행 또는 횡방향운동} & : 0.008\sqrt{V} \\
 \text{선회운동} & : 0.006\sqrt{V}
 \end{aligned}$$

여기서,

V : 설계자에 의하여 결정되어야 하는 해당운동의 속도(m/min)

- (3) (2)호의 요건에도 불구하고, 해당운동 상태에 대한 실제의 가감속특성, 실제 제동시간 등의 값을 아는 경우, 이를 관성력으로 사용할 수 있다.
- (4) 안전사용하중을 달고 선회운동을 하는 구조부를 가지는 장치인 경우, 다음 식으로 부터 결정되는 원심력이 고려되어야 한다.

$$\frac{Wv^2}{R} \quad (\text{kN})$$

여기서,

W : 안전사용하중(t)

R : 선회반지름(m)

v : 회전속도(m/sec)

- (5) 주행운동에 따른 횡방향 힘은 다음 식으로부터 계산되어야 한다.

$$\lambda D \quad (\text{kN})$$

여기서,

D : 휠에 걸리는 하중(kN)

λ : l/a 의 값에 따라 다음 식으로부터 결정되어야 하는 횡방향 힘의 계수. 다만, λ 는 0.15보다 클 필요는 없다.

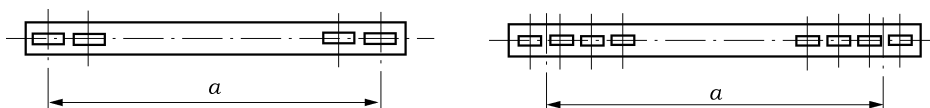
$$\frac{l}{a} \leq 2 \text{ 인 경우} : 0.05$$

$$\frac{l}{a} > 2 \text{ 인 경우} : \frac{1}{60} \left(\frac{l}{a} + 1 \right)$$

여기서,

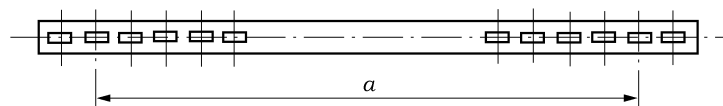
l : 레일의 스패(m)

a : 그림 9.2.2에 따라 결정되어야 하는 휠의 유효기부



(a) 한 레일 상에 4륜인 경우

(b) 한 레일 상에 8륜인 경우



(c) 한 레일 상에 8륜을 초과하는 경우

그림 9.2.2 휠의 유효기부에 대한 측정

5. 바람하중

(1) 바람하중은 다음 식에 의하여 계산되어야 한다.

$$F = PA \times 10^{-3} \quad (\text{kN})$$

여기서,

F : 바람하중(kN)

A : 하역장치의 각 상태에 대하여 바람의 방향에 따라 풍압을 받는 구조부 및 화물의 투영 면적의 합 (m^2). 거더가 다른 거더에 의하여 전체적 또는 부분적으로 바람으로부터 보호되는 경우, 이 겹친 부분의 면적은 그림 9.2.3으로부터 구하는 경감계수(η)를 곱한 것으로 할 수 있다. 거더 사이의 거리 b 는 그림 9.2.4에 따른다.

P : 다음 식에 의하여 계산된 풍압(Pa)

$$\frac{1}{16} C_h C_s g V^2 \quad (\text{Pa})$$

여기서,

V : (가) 및 (나)에 따른 풍속(m/sec)

(가) 사용상태에서 구조부 및 화물에 영향을 주는 풍속은 신청자에 의하여 규정된 설계풍속으로 16 m/sec보다 작아서는 안 된다.

(나) 적납상태에서 구조부에 영향을 주는 풍속은 신청자에 의하여 규정된 설계풍속이어야 한다. 어떠한 경우에도 설계풍속은 51.5 m/sec보다 작아서는 안 된다. 다만, 제한된 지역을 향해 하는 선박인 경우, 설계풍속은 25.8 m/sec 까지의 범위 내에서 우리 선급이 승인하는 정도까지 경감할 수 있다.

C_h : 경하홀수선으로부터의 높이에 따른 표 9.2.16에 따라 결정되어야 하는 고도계수

C_s : 하역장치 및 화물의 다양한 부분의 형상에 따른 표 9.2.17에 따라 결정되어야 하는 형상계수

(2) (1)호의 요건에도 불구하고, 구조부 및 화물의 풍동실험에 의하여 구한 바람하중에 대한 자료를 계산에 사용할 수 있다.

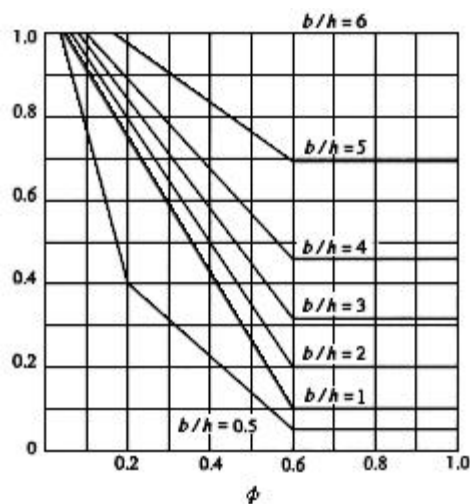


그림 9.2.3 충실율 ϕ 및 경감계수 η

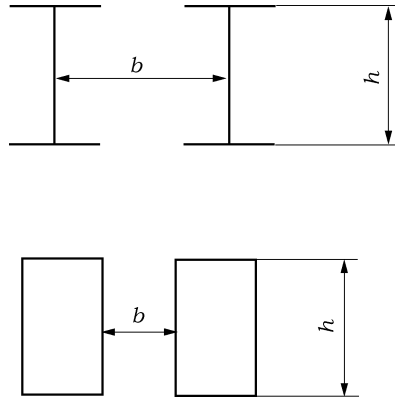
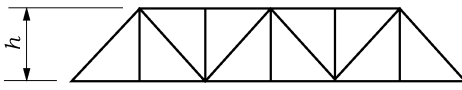
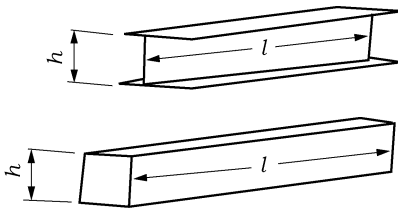
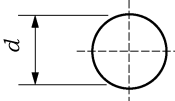


그림 9.2.4 인접한 두 거더사이의 거리 b

표 9.2.16 고도계수 C_h 【지침 참조】

수직높이 h (m)	C_h
$h < 15.3$	1.00
$15.3 \leq h < 30.5$	1.10
$30.5 \leq h < 46.0$	1.20
$46.0 \leq h < 61.0$	1.30
$61.0 \leq h < 76.0$	1.37
$76.0 \leq h$	우리 선급이 적절하다고 인정하는 값

표 9.2.17 형상계수 C_s (2022)

풍압을 받는 면적의 종류		C_s
앵글트러스		$\phi < 0.1$ 2.0
		$0.1 \leq \phi < 0.3$ 1.8
		$0.3 \leq \phi < 0.9$ 1.6
		$0.9 \leq \phi$ 2.0
판거더 또는 박스거더		$\frac{l}{h} < 5$ 1.2
		$5 \leq \frac{l}{h} < 10$ 1.3
		$10 \leq \frac{l}{h} < 15$ 1.4
		$15 \leq \frac{l}{h} < 25$ 1.6
		$25 \leq \frac{l}{h} < 50$ 1.7
		$50 \leq \frac{l}{h} < 100$ 1.8
$100 \leq \frac{l}{h}$ 1.9		
원형부재 또는 원형트러스		$d\sqrt{q} < 1.0$ 1.2
		$1.0 \leq d\sqrt{q}$ 0.7
<p>(비고)</p> <p>ϕ : 풍압을 받는 투영면적과 풍압을 받는 면적의 외곽선에 둘러싸인 투영면적의 비율과 같은 충실율</p> <p>l : 판거더 또는 박스거더의 길이(m)</p> <p>h : 바람의 방향으로부터 본 판거더 또는 박스거더의 높이(m)</p> <p>d : 원형부재의 바깥지름(m)</p> <p>q : 다음 식에 의하여 계산된 값</p> $\frac{1}{16} C_h \cdot g V^2 \times 10^{-3} \quad (\text{kPa})$		

6. 완충력

- (1) 완충력은 크레인이 화물을 매달지 아니고 정격속도의 70%로 완충기에 충돌한 경우, 크레인장치에 가해지는 하중으로 가정한다. 충격으로 일어나는 매달린 화물의 흔들림을 제한하는 강체가이드 등을 가지는 크레인장치인 경우, 화물의 자중에 의한 영향도 고려하여야 한다.
- (2) (1)호의 요건에도 불구하고, 완충기에 충돌하기 전에 자동적으로 감속하도록 설계된 크레인장치인 경우, (1)호의 요건에서 감속 후의 속도를 정격속도로 고려할 수 있다.

7. 선체경사에 따른 하중 [지침 참조]

선체경사에 따른 하중의 계산에 사용하는 경사각도는 다음에 규정된 값보다 작아서는 안 된다.

사용상태인 경우 : 횡경사각 5° 및 트림 2°가 동시에 발생

격납상태인 경우 : 횡경사각 30°

8. 선체운동에 따른 하중

선체운동에 따른 하중의 계산에 사용하는 가속도는 격납상태에 대하여 (가) 또는 (나) 및 사용상태에 대하여는 우리 선급이 적절하다고 인정하는 값의 조합 중 가장 가혹한 것으로 한다. 선체운동에 대한 자료를 제출하여 우리 선급이 적절하다고 인정하는 경우, 이러한 자료의 값을 계산에 사용할 수 있다.

(가) 갑판에 수직방향으로 $\pm 1.0g$ 및 갑판에 평행인 종방향으로 $\pm 0.5g$

(나) 갑판에 수직방향으로 $\pm 1.0g$ 및 갑판에 평행인 횡방향으로 $\pm 0.5g$

9. 하중조합 [지침 참조]

- (1) 구조부의 강도해석에 사용되어야 하는 하중은 (2)호부터 (5)호에 규정된 하중을 고려하여 구조부가 가장 가혹한 하중상태가 되도록 조합된 하중이어야 한다.
- (2) 사용상태에 바람하중이 고려되지 아니하는 경우, 해당 크레인의 종류에 따라 표 9.2.18에 주어진 작업계수를 곱한 (가)부터 (자)의 하중의 합을 고려하여야 한다.
 - (가) 크레인의 안전사용하중
 - (나) 추가의 충격하중
 - (다) 크레인장치 및 크레인장치에 부착된 하역부속장구의 자중
 - (라) 하역장구의 자중
 - (마) 하역블록의 마찰력
 - (바) 수평방향의 힘
 - (사) 선체경사에 따른 하중
 - (아) 선체운동에 따른 하중(항내에서만 하역하는 경우는 제외)
 - (자) 우리 선급이 필요하다고 인정하는 기타의 하중
- (3) 사용상태에 바람하중이 고려되는 경우, (2)호에 규정된 설계하중에 바람하중이 추가되어야 한다.
- (4) 주행크레인인 경우, 6항에 주어진 완충력이 고려되어야 한다.
- (5) 격납상태인 경우, (가)부터 (마)의 하중이 고려되어야 한다.
 - (가) 크레인장치 및 크레인장치에 부착된 하역부속장구의 자중
 - (나) 격납상태의 바람하중
 - (다) 격납상태에서 선체경사에 따른 하중
 - (라) 사용상태에서 선체운동에 따른 하중
 - (마) 우리 선급이 필요하다고 인정하는 기타의 하중

표 9.2.18 크레인장치의 작업계수

크레인의 종류	작업계수
프로비전 크레인, 기관용 크레인, 보수용 크레인 및 호스핸들링 크레인	1.00
하역용 집크레인 및 갠트리크레인	1.05
유압버킷 또는 로프버킷을 가끔 사용하는 하역용 집크레인 및 갠트리크레인	1.10
그랩, 리프팅마그넷 등을 항상 사용하는 하역용 집크레인과 갠트리크레인 및 해양구조물용 집크레인	1.20

403. 강도 및 구조

1. 일반 [지침 참조]

- (1) 구조부의 강도는 2항부터 9항까지의 요건에 따라 그 치수를 결정하기 위하여 402.의 9항에 규정된 하중상태에 대하여 해석되어야 한다.
- (2) 볼트와 너트로 연결되는 구조인 경우, 유효단면적의 감소에 대하여 적절히 고려하여야 한다.
- (3) 우리 선급이 필요하다고 인정하는 경우, 해당 실물 또는 모형시험으로 강도해석의 적합성을 확인할 것을 요구할 수 있다.
- (4) 좌굴 및 상당한 변형으로부터 보호하기 위해 크레인의 주요 구조부재는 충분한 강도를 가져야 한다. (2022)

2. 조합된 하중에 대한 허용응력

표 9.2.19에 주어진 허용응력이 조합된 하중을 적용받는 성분에 대하여 사용되어야 한다.

3. 좌굴강도

압축을 받는 부재인 경우, 다음 식으로부터 구한 값은 표 9.2.19에 주어진 허용압축응력을 넘어서는 안 된다.

$$\omega\sigma_c \quad (\text{N/mm}^2)$$

여기서,
 ω 및 σ_c : 304.의 3항에 따른다.

4. 조합된 압축응력

부재의 압축응력이 축방향 압축에 따른 압축응력과 굽힘모멘트에 따른 압축응력의 조합으로 결정되는 경우, 이러한 압축응력은 다음 식에 적합하여야 한다.

$$\frac{\sigma_c}{\sigma_{ca}} + \frac{\sigma_b}{\sigma_a} \leq 1.0$$

여기서,

σ_b : 굽힘모멘트에 따른 압축응력(N/mm²)

σ_c : 축방향 압축에 따른 압축응력(N/mm²)

σ_a : 표 9.2.19에 주어진 허용굽힘응력(N/mm²). 다만, 기부가 고정된 포스트인 경우, 표 9.2.4의 허용응력 σ_a 를 사용할 수 있다.

σ_{ca} : 표 9.2.19에 주어진 허용압축응력(N/mm²). 다만, 기부가 고정된 포스트인 경우, 표 9.2.4의 허용응력을 1.15로 나눈 것으로 할 수 있다.

표 9.2.19 허용응력 σ_a (2022)

하중상태	응력의 종류				
	인장	전단	압축	지압 (bearing)	조합된 응력
402.의 9항 (2)호에 규정된 상태	$0.67\sigma_Y$	$0.39\sigma_Y$	$0.58\sigma_Y$	$0.94\sigma_Y$	$0.77\sigma_Y$
402.의 9항 (3)호에 규정된 상태	$0.77\sigma_Y$	$0.45\sigma_Y$	$0.67\sigma_Y$	$1.09\sigma_Y$	$0.89\sigma_Y$
402.의 9항 (4)호 및 (5)호에 규정된 상태	$0.87\sigma_Y$	$0.50\sigma_Y$	$0.76\sigma_Y$	$1.23\sigma_Y$	$1.00\sigma_Y$

(비고)

- σ_Y : 재료의 규정된 항복응력 또는 내력(N/mm²)
단, $\sigma_Y \geq 0.83 \cdot \sigma_T$ 인 재료의 경우 σ_Y 를 대신하여 $0.83 \cdot \sigma_T$ 값을 적용한다. 여기서 σ_T : 재료의 규정된 인장강도(N/mm²)
- 조합된 응력은 다음 식으로부터 구한 값이어야 한다.

$$\sqrt{\sigma_x^2 + \sigma_y^2 - \sigma_x \sigma_y + 3\tau_{xy}^2} \quad (\text{N/mm}^2)$$

여기서,

σ_x : 판두께의 중앙에서 x 방향응력(N/mm²)

σ_y : 판두께의 중앙에서 y 방향응력(N/mm²)

τ_{xy} : $x-y$ 평면의 전단응력(N/mm²)

5. 피로강도

반복되는 응력의 영향을 무시할 수 없는 경우, 그 부재는 반복응력의 크기 및 주파수, 해당 부재의 형상 등을 고려하여 충분한 피로강도를 가져야 한다.

6. 최소두께

구조부의 두께는 6 mm보다 작아서는 안 된다.

7. 볼트, 너트 및 핀의 강도

볼트, 너트 및 핀은 작용하는 하중의 크기 및 방향에 대하여 충분한 강도를 가져야 한다.

8. 고정포스트 【지침 참조】

- (1) 고정포스트는 303.의 4항 (1)호의 요건에 따라 선체구조에 유효하게 연결되어야 한다.
- (2) 플랜지가 부착되는 고정포스트의 상부는 판두께를 증가시키거나 브래킷을 설치하여 충분히 보강되어야 한다.

9. 선회링 고정볼트

- (1) 볼트의 강도특성에 대하여 특별히 고려하는 경우를 제외하고, 인장강도가 1.18 kN/mm²을 초과하고 항복응력이 1.06 kN/mm²을 넘는 재료를 선회링을 고정하는 볼트에 사용되어서는 안 된다.
- (2) 고정볼트의 조임력은 특별히 고려를 하여야 한다.
- (3) 고정볼트에 발생하는 응력은 402.의 9항에 규정된 하중상태에 따른 표 9.2.20에 주어진 허용응력을 넘어서는 아니 된다. 이 경우, 볼트의 응력은 다음 식에 의하여 결정되는 축방향 압축을 고정볼트의 최소단면적으로 나눈 값으로 하여야 한다.

$$\frac{4M}{D \cdot N} - \frac{W}{N} \quad (\text{N})$$

여기서,

- M : 전복모멘트(N·mm)
- D : 고정볼트 피치의 지름(mm)
- N : 고정볼트의 수
- W : 선회링 상의 축방향 압축(N)

표 9.2.20 고정볼트의 허용응력 σ_a

하중상태	σ_a
402.의 9항 (2)호 및 (3)호에 규정된 상태	$0.4\sigma_y$
402.의 9항 (5)호에 규정된 상태	$0.54\sigma_y$
(비고) σ_y : 재료의 규정된 항복응력 또는 내력(N/mm ²)	

404. 주행크레인에 대한 특별요건

1. 안정성 【지침 참조】

주행크레인은 402.의 9항에 규정된 하중상태에서 충분한 안정성을 가져야 한다.

2. 전복방지

주행크레인은 휠 축 또는 휠이 손상된 경우에도 전복되는 것을 방지하는 안정성에 대하여 충분히 고려하여 설계되어야 한다.

3. 변형기준

안전사용하중을 매달았을 때 주행크레인의 주행거더의 변형은 지지점 사이의 스패의 1/800을 넘어서는 아니된다.

4. 주행장치

주행장치는 주행크레인의 본체에 볼트, 용접 또는 핀으로 견고히 고정되어야 한다.

5. 완충기

주행크레인은 자동충돌방지장치가 제공되는 경우를 제외하고, (가) 및 (나)에 따라 완충기가 제공되어야 한다.

(가) 주행로의 양끝 또는 다른 동등한 위치. 휠 지름의 1/2 이상의 높이를 가지는 스톱퍼로 완충기를 대신할 수 있다.

(나) 한 주행로 상에 두개 이상의 주행크레인이 설치되는 경우, 이들 주행크레인 사이

제 5 절 하역부속장구

501. 일반

1. 적용

이 절의 규정은 하역부속장구에 적용한다.

502. 하역부속장구 【지침 참조】

1. 구즈넥브래킷 및 데릭힐러그

(1) 그림 9.2.5에 나타난 구즈넥핀, 크로스볼트 및 데릭힐러그의 크기는 다음 값보다 작아서는 아니된다.

$$b = e_1 \sqrt{\frac{P}{g}} \quad (\text{mm})$$

$$c = 0.55e_1 \sqrt{\frac{P}{g}} \quad (\text{mm})$$

$$d = e_1 \sqrt{\frac{P}{g}} \quad (\text{mm})$$

여기서,

P : 데릭볼트에 작용하는 축방향 설계압축력(kN)

e_1 : 15.6. 다만, 선회식 데릭장치인 경우, 안전사용하중에 따라 표 9.2.21에 주어진 값을 사용할 수 있다.

- (2) 크로스볼트가 데릭힐을 통과하는 부분 및 구즈넥브래킷의 구즈넥핀의 틈새는 2 mm 미만일 것이 권고된다. 구즈넥핀 및 데릭힐러그의 볼트구멍의 바깥지름은 크로스볼트와 동일한 크기로 하는 것을 표준으로 한다.
- (3) (1)호의 요건에도 불구하고, 구즈넥브래킷 및 데릭힐러그의 크기는 우리 선급이 인정하는 다른 기준에 따를 수 있다. 다만, 선회식 데릭장치 이외에 사용되는 하역부속장구인 경우, 가이로프에 의하여 증가되는 하중의 영향을 고려하여야 한다.

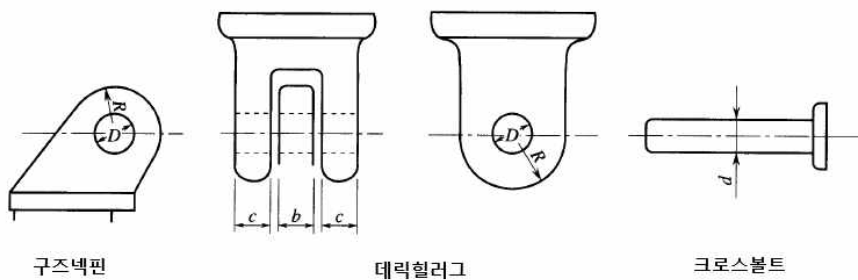


그림 9.2.5 구즈넥핀, 데릭힐러그 및 크로스볼트

표 9.2.21 e_1 의 값 【지침 참조】

안전사용하중 W (t)	e_1
$W \leq 10$	15.6
$10 < W < 15$	$18.8 - 0.32W$
$15 \leq W \leq 50$	14.0
$50 < W$	우리 선급이 적절하다고 인정하는 값

2. 데릭볼트 정부에 부착되는 하역부속장구

(1) 데릭볼트 정부에 부착되는 하역부속장구의 크기는 각 하역부속장구의 용도 및 형상에 따라 (가)부터 (다)에 주어진 값

보다 작아서는 안 된다.

(가) 데릭뿔 정부에 부착되는 하역부속장구의 형상이 그림 9.2.6에 따르는 경우, 이들의 크기는 다음 값보다 작아서는 안 된다.

$$d = e_2 \sqrt{\frac{T}{g}} \quad (\text{mm})$$

$$t = e_2 \sqrt{\frac{T}{g}} \quad (\text{mm})$$

여기서,

e_2 : 표 9.2.22에 주어진 값

T : 데릭뿔 정부에서 하역부속장구에 작용하는 최대장력(kN). 다만, 선회식 데릭장치인 경우, 다음 값을 사용할 수 있다.

토폰리프트용 : $\alpha_1 \alpha_2 Wg$

하역풀용 : λWg

여기서,

W : 안전사용하중(t)

α_1 : 306.의 2항에 따른다.

α_2 : $l/(h-h')$ 의 값에 따른 표 9.2.23에 따른다. α_2 의 중간 값에 대하여는 보간법에 의하여 구한다.

λ : 하역풀용 블록시브의 수에 따라 표 9.2.24에 주어진 값. 다만, 하역풀이 데릭뿔 정부에 설치된 시브를 통하여 데릭포스트의 상단에 이르는 경우, λ 의 값은 1.0으로 할 수 있다.

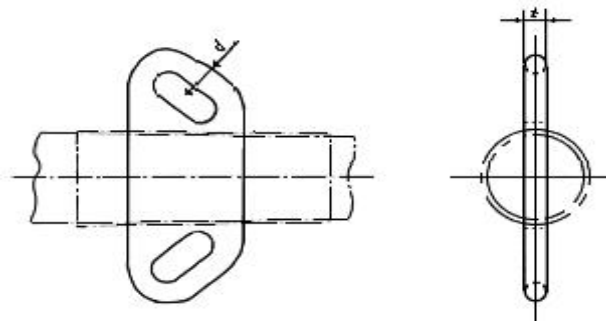


그림 9.2.6 데릭뿔 정부에 부착된 하역부속장구

표 9.2.22 e_2 의 값 [지침 참조]

안전사용하중 W (t)	e_2
$W \leq 10$	12.5
$10 < W < 15$	$15.1 - 0.26 W$
$15 \leq W \leq 50$	11.2
$50 < W$	우리 선급이 적절하다고 인정하는 값

표 9.2.23 α_2 의 값

$l/(h-h')$		2.0	1.9	1.8	1.7	1.6	1.5	1.4	1.3	1.2
α_2	$W < 10$	1.99	1.90	1.81	1.73	1.65	1.57	1.49	1.42	1.35
	$15 \leq W < 50$	1.82	1.73	1.65	1.57	1.49	1.41	1.33	1.26	1.19
(비고) l, h 및 h' : 306.의 2항에 따른다.										

표 9.2.24 λ 의 값

하역플용 블록시브의 수의 합	1	2	3	4	5	6	7	8
λ	2.10	1.58	1.40	1.31	1.26	1.23	1.20	1.18

(나) 데리블 정부에 부착된 하역부속장구의 형상이 그림 9.2.7에 따르는 경우, 이들의 크기는 다음 값보다 작아서는 안 된다.

$$R \geq D$$

$$t = e_1 \sqrt{\frac{T}{g}} \quad (\text{mm})$$

다만, R 의 값이 $1.15D$ 보다 큰 경우, 다음 식으로부터 구한 값으로 할 수 있다.

$$t = \frac{e_3}{\left(R - \frac{D}{2}\right)} \cdot \frac{T}{g} \quad (\text{mm})$$

여기서,

e_1 : 1항 (1)호에 따른다.

T : (가)에 따른다.

e_3 : 표 9.2.25에 따른다.

(다) 데리블 정부에 부착된 가이부속장구의 크기는 설계하중을 견디기에 충분한 것이어야 한다.

(2) (1)호의 요건에도 불구하고, 데리블 정부에 부착된 하역부속장구의 크기는 우리 선급이 동등하다고 인정하는 다른 기준에 따를 수 있다. 다만, 선회식 데리장치 이외에 사용되는 하역부속장구인 경우, 가이로프에 의하여 증가되는 하중의 영향을 고려하여야 한다.

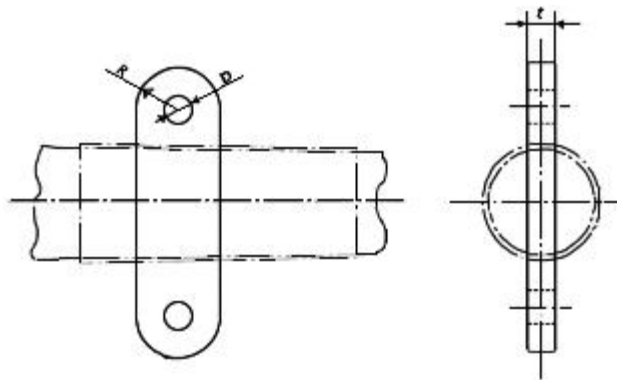


그림 9.2.7 데리블 정부에 부착되는 하역부속장구

표 9.2.25 e_3 의 값 【지침 참조】

안전사용하중 W (t)	e_3
$W \leq 10$	122
$10 < W < 15$	$170 - 4.8W$
$15 \leq W \leq 50$	98
$50 < W$	우리 선급이 적절하다고 인정하는 값

3. 기타의 하역부속장구

토팅브래킷, 가이클리트, 아이 등과 같은 기타의 하역부속장구의 크기는 우리 선급이 인정하는 다른 기준에 따를 수 있다. 다만, 선회식 데릭장치 이외에 사용되는 토팅브래킷인 경우, 가이로프에 의하여 증가되는 하중의 영향을 고려하여야 한다.

제 6 절 하역장구

601. 일반

1. 적용

이 절의 규정은 하역장구에 적용한다.

2. 일반요건

안전사용하중이 하역장치 및 하역랩프에 작용될 때 이들 하역장구의 중요부분에 발생하는 하중은 각 규정된 안전사용하중을 넘어서는 안 된다.

602. 하역블록

1. 와이어로프용 하역블록 【지침 참조】

와이어로프용 하역블록은 (가)부터 (라)의 요건에 적합하여야 한다. 다만, 이퀄라이저시브 및 과부하센서용 시브인 경우는 우리 선급이 적절하다고 인정하는 바에 따른다. (그림 9.2.8 참조)

(가) 로프그루브 바닥에서 시브의 지름은 와이어로프 지름의 14배 보다 작아서는 안 된다.

(나) 시브그루브의 깊이는 와이어로프 지름보다 작아서는 안 된다.

(다) 시브그루브의 바닥은 120°이상의 원호형상을 가져야 한다.

(라) 시브그루브의 지름은 와이어로프 지름의 1.1배를 표준으로 한다.

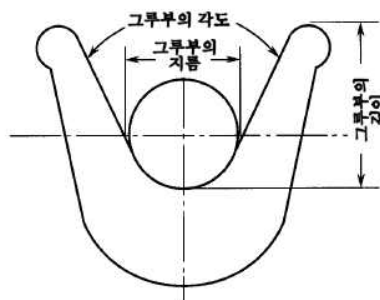


그림 9.2.8 시브그루브

2. 섬유로프용 하역블록

섬유로프용 하역블록은 (가)부터 (다)의 요건에 적합하여야 한다.

(가) 로프그루브 바닥의 지름은 섬유로프 지름의 5.5배보다 작아서는 안 된다.

(나) 시브그루브의 깊이는 섬유로프 지름보다 작아서는 안 된다.

(다) 시브그루브의 지름은 섬유로프 지름에 2 mm를 더한 것을 표준으로 한다.

603. 로프

1. 와이어로프 [지침 참조]

와이어로프는 (가)부터 (마)의 요건에 적합하여야 한다.

- (가) 와이어로프는 적당한 부식방지처리를 하여야 한다.
- (나) 와이어로프는 사용목적에 적합하여야 하고, 4편 8장의 요건 또는 우리 선급이 적절하다고 인정하는 기준의 요건에 적합하다는 증서를 가져야 한다.
- (다) 와이어로프에는 스플라이스가 허용되지 않는다.
- (라) 와이어로프의 끝단이음은 우리 선급이 승인한 충분한 강도를 가지는 방법에 따라야 한다.
- (마) 와이어로프의 안전계수는 그 목적 및 안전사용하중에 따른 다음 값보다 작아서는 안 된다. 다만, 러닝리깅용 와이어로프의 안전계수는 5를 넘을 필요는 없고, 스탠딩리깅용 와이어로프의 안전계수는 4를 넘을 필요는 없다.

$$W \leq 160 \text{인 경우} \quad : \quad \frac{10^4}{8.85W + 1910}$$

$$W > 160 \text{인 경우} \quad : \quad 3$$

여기서,

W : 안전사용하중(t)

2. 섬유로프

섬유로프는 (가)부터 (다)의 요건에 적합하여야 한다.

- (가) 섬유로프는 우리 선급이 적절하다고 인정하는 기준에 적합하여야 하고 우리 선급이 적절하다고 인정하는 증서를 가져야 한다.
- (나) 섬유로프의 지름은 12 mm보다 작아서는 아니된다.
- (다) 섬유로프의 안전계수는 로프 지름에 따른 표 9.2.26에 주어진 값보다 작아서는 아니된다.

표 9.2.26 섬유로프의 안전계수

로프의 지름 D (mm)	안전계수
$12 \leq D < 14$	12
$14 \leq D < 18$	10
$18 \leq D < 24$	8
$24 \leq D < 40$	7
$40 \leq D$	6

604. 기타의 하역장구

1. 일반

체인, 링, 훅, 새클, 스위블, 클램프, 그랩, 리프팅빔, 리프팅마그넷, 스프레더 등과 같은 하역장구의 설계 하중은 각 하역장구의 파단강도를 안전계수 5로 나눈 값보다 커서는 아니된다.

605. 동등요건

1. 일반 [지침 참조]

602.부터 604.의 요건에도 불구하고, 하역장구의 구조는 우리 선급이 인정하는 다른 기준에 따를 수 있다.

제 7 절 기계장치, 전기설비 및 제어장치

701. 일반

1. 적용 [지침 참조]

이 절의 규정은 하역설비에 사용되는 기계장치, 전기설비 및 제어장치에 적용한다. 다만, 하역램프용 윈치에 대하여는 이 절의 요건을 적절히 수정하여 적용할 수 있다.

702. 기계장치

1. 일반

하역설비의 구동장치는 안전사용하중상태에서 정격속도로 안정적으로 작동하여야 한다.

2. 권상장치 [지침 참조]

(1) 권상장치의 구조는 (가)부터 (바)의 요건에 적합하여야 한다.

(가) 드럼양단의 플랜지의 지름은 사용상태에서 가장 바깥층 로프의 가장자리부터 측정하여 로프 지름의 2.5배 이상의 여유를 가져야 한다. 다만, 로프이탈방지장치가 제공되거나 드럼에 한 층의 로프만 감기는 경우, 이 요건은 면제될 수 있다.

(나) 윈치드럼의 피치지름은 로프 지름의 18배보다 작아서는 아니된다.

(다) 윈치는 하역설비에 안전사용하중이 작용할 때 발생하는 드럼하중(정상권상속도로 한 층의 로프만 감길 때 드럼에 걸리는 최대로프인장력)에 충분한 내력을 가지는 거치볼트로 윈치거치대상에 설치되어야 한다.

(라) (a)부터 (c)의 요건에 적합한 제동장치가 제공되어야 한다.

(a) 제동장치는 하역설비에 안전사용하중이 작용할 때 요구되는 토크의 1.5배 이상을 발휘할 수 있어야 한다.

(b) 동력작동 제동장치는 그 조종이 중립위치로 돌아간 경우, 자동적으로 작동하여야 한다.

(c) 동력작동 제동장치는 동력공급에 어떠한 이상이 있는 경우, 자동적으로 작동하여야 한다. 이 경우, 화물을 내리는 비상복구를 할 수 있어야 한다.

(마) 클러치드럼에는 드럼의 회전을 제한할 수 있는 유효한 잠금장치가 제공되어야 한다. 잠금장치는 하역설비에 안전사용하중이 작용할 때 요구되는 토크의 1.5배 이상에 견딜 수 있어야 하는 것을 표준으로 한다.

(바) 로프가드 또는 적당한 기타보호수단이 제공되어야 한다.

(2) 윈치드럼에 과감김 방지장치가 있는 경우를 제외하고는 와이어로프를 윈치드럼에 감는 것은 다음 (가) 및 (나)에 적합하여야 한다. (2022)

(가) 권상 윈치 등과 같이 그루브가 있는 드럼의 경우, 와이어로프가 드럼의 홈에 걸리는 방향과 와이어로프가 홈에 걸렸을 때의 와이어로프의 방향 사이의 각도(즉, 라인 제한각(limiting fleet angle))는 4° 이하이어야 한다.

(나) 그루브가 없는 드럼의 경우, 라인 제한각은 2° 이하이어야 한다.

(3) 로프의 끝단은 로프의 어느 부분도 손상되지 아니하는 방법으로 드럼에 고정되어야 하고, 로프의 작동길이가 모두 풀려나간 경우에도 그루브가 없는 드럼은 3바퀴, 그루브 드럼은 2바퀴 이상의 길이가 드럼에 남아있어야 한다.

703. 동력공급

1. 일반 [지침 참조]

(1) 전기, 유압, 공압 또는 증기압 공급장치 및 그 배치를 구성하는 의장, 배관 및 전선은 원칙적으로 선급 및 강선규칙의 관련 요건에 적합하여야 한다.

(2) 원동기로 사용되는 내연기관의 구조, 강도 등은 5편의 요건에 적합하여야 한다. (2017)

704. 제어장치

1. 일반

(1) 제어, 경보 및 안전장치에 사용되는 전기, 유압 또는 공압장치는 원칙적으로 선급 및 강선규칙의 관련 요건에 적합하여야 한다.

(2) 제어, 경보 및 안전장치는 페일세이프의 원칙에 기초하여 설계되어야 한다.

2. 제어장치

(1) 제어장치는 운전자 또는 운전신호를 보내는 기타 자격요원을 방해하지 아니하도록 배치되어야 한다.

(2) 제어장치는 원칙적으로 운전자의 조작이 중단된 경우, 자동적으로 중립위치로 돌아가도록 설계되어야 한다.

- (3) 전동원치인 경우, 조작장소 근처에 지역조작 동력차단스위치가 제공되어야 한다.
- (4) 크레인 및 하역리프트에는 운전자가 쉽게 접근할 수 있는 위치에 모든 동작을 정지시킬 수 있는 비상스위치가 제공되어야 한다.
- (5) 하역리프트에는 실행가능한 한 작동개시 및 정지시의 가속도를 감소시키는 적당한 자동속도 제어장치가 제공되어야 한다.
- (6) 하역리프트에는 특정 갑판위치에 리프트를 정지시킬 수 있는 적당한 제어장치가 제공되어야 한다.
- (7) 하역리프트가 잠금걸쇠로 고정되는 경우, 걸쇠가 풀릴 때 충격하중이 리프트에 가해지는 것을 방지하는 적당한 수단이 제공되어야 한다.
- (8) 주행크레인(트롤리 포함)의 제어장치에는 이동을 제어하기 위한 제동장치가 제공되어야 한다. 단, 인력 구동식 주행 크레인은 제외한다. (2022)

3. 안전장치 【지침 참조】

- (1) 하역설비에는 원칙적으로 과부하보호장치가 제공되어야 한다.
- (2) 하역설비에는 설비의 종류 및 동작에 따라 (가)부터 (바)에 주어진 이상상태를 방지할 수 있는 적당한 안전장치가 제공되어야 한다.
 - (가) 과도한 권상
 - (나) 과도한 선회
 - (다) 과도한 러핑
 - (라) 과도한 주행속도
 - (마) 트랙이탈
 - (바) 우리 선급이 인지한 기타의 이상상태
- (3) 크레인의 안전사용하중이 작업반지름에 따라 변하는 경우, 작업반지름과 안전사용하중의 관계를 보이는 비교표가 조종실에 제공되어야 하고, 이에 추가하여 원칙적으로 (가) 및 (나), 또는 (다)를 만족하는 설비가 제공되어야 한다.
 - (가) 작업반지름 지시기
 - (나) 권상하중 지시기
 - (다) 작업반지름에 따른 안전사용하중에 대한 과부하방지장치

4. 보호장치

- (1) 구동장치의 회전부분, 전기설비 및 증기관에는 운전자를 보호하기위한 수단이 제공되어야 한다.
- (2) 증기원치는 증기가 운전자의 시야를 방해하지 않도록 배치되어야 한다.
- (3) 하역리프트에는 (가)부터 (라)에 주어진 보호장치가 제공되어야 한다.
 - (가) 리프트플랫폼용 갑판개구 주위에 갑판 상방으로 1 m 이상 높이의 보호울타리
 - (나) 보호울타리가 완전히 닫히기 전에 하역리프트가 움직이는 것을 방지하는 인터록장치
 - (다) 보호울타리의 개방위치에 하역리프트가 있지 아니할 때 보호울타리가 개방되는 것을 방지하는 인터록장치
 - (라) 하역리프트의 승강장소에 경고등 또는 적당한 기타의 경고표시

제 8 절 하역리프트 및 하역램프

801. 일반

1. 적용

이 절의 규정은 하역리프트 및 하역램프의 구조부에 적용한다.

802. 설계하중 【지침 참조】

1. 고려하는 하중

사용상태 및 격납상태에서 특정형식의 하역리프트 및 하역램프의 활용과 임무에는 (가)부터 (사)에 나열된 하중을 고려하여야 한다.

- (가) 안전사용하중
- (나) 설비의 자중
- (다) 바람하중
- (라) 파랑하중

- (마) 선체경사에 따른 하중
- (바) 선체운동에 따른 하중
- (사) 우리 선급이 필요하다고 인정하는 기타의 하중

2. 바람하중

바람하중은 402.의 5항에 따라 계산되어야 한다.

3. 파랑하중

선체의판의 일부를 구성하여 파랑하중에 영향을 받는 구조부인 경우, 수두는 다음 식으로부터 구한 것보다 작아서는 아니된다.

$$\{d - 0.125D + 0.05L' + \Delta H_w(x)\} \frac{gD}{D + 2h_s} \quad (\text{kPa})$$

여기서,

- x : 3편 1장 110.에 정의된 계획최대만재흘수선상에서 선수재 전단으로부터의 거리(m)
- d : 3편 1장 111.에 정의된 계획최대만재흘수(m)
- D : 3편 1장 106.에 정의된 선박의 깊이(m)
- L' : 3편 1장 102.에 정의된 선박의 길이(m). L' 은 길이가 230 m를 넘는 경우, 230 m로 한다.
- $\Delta H_w(x)$: 예상되는 x 값에 대하여 다음 식으로부터 구한 값

$$\begin{aligned} x \leq 0.3L \text{인 경우} & : (38 - 45C'_b) \left(1 - \frac{x}{0.3L}\right)^2 \\ x > 0.3L \text{인 경우} & : 0 \end{aligned}$$

여기서,

- C'_b : 3편 1장 113.에 정의된 방형계수. C'_b 는 방형계수가 0.85를 넘는 경우, 0.85로 한다.
- L : 3편 1장 102.에 정의된 선박의 길이(m)
- h_s : 선박의 길이에 따라 표 9.2.27에 나타낸 값

표 9.2.27 h_s 의 값

선박의 길이 L (m)	h_s
$L \leq 90$	1.95
$90 < L < 125$	$0.01L + 1.05$
$125 \leq L$	2.30

4. 선체경사에 따른 하중 【지침 참조】

선체경사에 따른 하중은 우리 선급이 적절하다고 인정하는 바에 따른다.

5. 선체운동에 따른 하중

선체운동에 따른 하중은 402.의 8항에 따른다.

6. 하중조합

- (1) 구조부의 강도해석에 사용되어야 하는 하중조합은 (2)호부터 (5)호에 규정된 하중조합에서 구조부가 가장 가혹한 하중상태가 되도록 조합된 하중이어야 한다.
- (2) (가)부터 (마)의 하중조합이 사용상태에서 고려되어야 한다.
 - (가) 안전사용하중
 - (나) 하역리프트 및 하역램프의 선회부분 또는 움직이는 부분의 자중
 - (다) 하역리프트 및 하역램프의 고정된 부분의 자중
 - (라) 선체경사에 따른 하중
 - (마) 우리 선급이 필요하다고 인정하는 기타의 하중
- (3) 화물을 적재한 상태로 선회 또는 움직이도록 설계된 설비인 경우에는 (2)호 (가) 및 (나)의 하중에 1.2를 곱하고, 화

- 물을 적재한 상태로 선회 또는 움직이도록 설계되지 아니한 하역램프인 경우에는 1.1을 곱하여야 한다.
- (4) (가)부터 (바)의 하중이 적납상태의 하역리프트에 대하여 고려되어야 한다.
- (가) 적납상태의 하중
 - (나) 하역리프트의 자중
 - (다) 바람하중
 - (라) 항해 중 선체경사에 따른 하중
 - (마) 항해 중 선체운동에 따른 하중
 - (바) 우리 선급이 필요하다고 인정하는 기타의 하중
- (5) (가)부터 (마)의 하중이 적납상태의 하역램프에 대하여 고려되어야 한다.
- (가) 하역램프의 자중
 - (나) 바람하중
 - (다) 항해 중 선체경사에 따른 하중
 - (라) 항해 중 선체운동에 따른 하중
 - (마) 우리 선급이 필요하다고 인정하는 기타의 하중

803. 강도 및 구조

1. 일반

- (1) 구조부의 강도는 2항부터 7항의 요건에 따라 802.의 6항에 규정된 하중상태에 대하여 해석되어야 한다.
- (2) 차량을 적재하는 설비인 경우, 차량의 적재 또는 운행상태에 따른 휠의 집중하중을 고려하여야 한다.
- (3) 선체외판의 일부를 구성하는 구조부의 강도는 일반적으로 주위의 선체구조와 동등하여야 한다.
- (4) 구조부는 적절한 보강재를 가져야 하고 이에 추가하여 정위치에 적납되었을 때 수직 및 수평운동을 방지하기 위한 적당한 고정장치를 가져야 한다.

2. 조합된 하중에 대한 허용응력

표 9.2.28에 주어진 허용응력이 조합된 하중을 적용받는 성분에 대하여 사용되어야 한다.

표 9.2.28 허용응력 σ_a (2022)

하중상태	응력의 종류				
	인장	전단	압축	지압 (bearing)	조합된 응력
802.의 6항 (2)호에 규정된 상태	$0.67\sigma_Y$	$0.39\sigma_Y$	$0.58\sigma_Y$	$0.94\sigma_Y$	$0.77\sigma_Y$
802.의 6항 (4)호 및 (5)호에 규정된 상태	$0.77\sigma_Y$	$0.45\sigma_Y$	$0.67\sigma_Y$	$1.09\sigma_Y$	$0.89\sigma_Y$

(비고)

1. σ_Y : 재료의 규정된 항복응력 또는 내력(N/mm²)
 단, $\sigma_Y \geq 0.83 \cdot \sigma_T$ 인 재료의 경우 σ_Y 를 대신하여 $0.83 \cdot \sigma_T$ 값을 적용한다. 여기서 σ_T : 재료의 규정된 인장강도(N/mm²)
2. 조합된 응력은 다음 식으로부터 구한 값이어야 한다.

$$\sqrt{\sigma_x^2 + \sigma_y^2 - \sigma_x\sigma_y + 3\tau_{xy}^2} \text{ (N/mm}^2\text{)}$$

여기서,

- σ_x : 판두께의 중앙에서 x 방향응력(N/mm²)
- σ_y : 판두께의 중앙에서 y 방향응력(N/mm²)
- τ_{xy} : $x - y$ 평면의 전단응력(N/mm²)

3. 리프트갑판 및 램프판의 두께

- (1) 선체외판의 일부를 구성하는 판의 두께는 실제 보강재간격을 프레임간격으로 하여 결정된 해당 위치의 외판두께보다 작아서는 안 된다.
- (2) 격벽의 일부를 구성하는 판의 두께는 실제 보강재간격을 격벽보강재간격으로 하여 결정된 해당위치의 격벽판두께보

다 작아서는 안 된다.

(3) 차량을 적재하는 설비인 경우, 리프트감판 또는 램프판의 두께는 차량감판에 요구되는 것보다 작아서는 안 된다.

4. 최소두께

구조부의 두께는 노출부에서는 6 mm, 폐위부는 5 mm보다 작아서는 안 된다.

5. 변형 허용치 【지침 참조】

안전사용하중에 따른 구조부의 변형은 원칙적으로 하역리프트인 경우 지지점 사이 스패의 1/400, 하역램프인 경우 지지점 사이 스패의 1/250으로 제한되어야 한다.

6. 볼트, 너트 및 핀의 강도

볼트, 너트 및 핀은 작용하는 하중의 크기 및 방향에 대하여 충분한 강도를 가져야 한다.

7. 하역램프의 잠금장치

(1) 802.의 6항 (5)호에 규정된 하중을 고려하여 결정된 하중에 견딜 수 있는 고정장치가 제공되어야 한다.

(2) 유압잠금장치는 유압이 상실된 경우에도 램프가 기계적으로 잠긴 상태를 유지할 수 있도록 설계되어야 한다.

(3) 통상 개구의 폐쇄수단으로서 사용되는 하역램프에 대하여, 개구의 면적이 격납된 램프의 투영면적의 반보다 큰 경우, 그 폐쇄장치는 잠금장치로 사용될 수 있다. 폐쇄장치의 설계하중에는 4편 3장의 하중에 추가하여 802.의 6항 (5)호에 규정된 하중도 포함시켜야 한다.

제 9 절 증서, 표시 및 문서

901. 일반

1. 적용

이 절의 규정은 하역설비의 증서, 표시 및 문서에 적용한다.

902. 안전사용하중 등의 지정

1. 일반

2절에 규정된 검사 및 하중시험에 합격한 하역설비에 대하여 우리 선급은 안전사용하중 등을 지정한다.

2. 안전사용하중 등의 이중지정

우리 선급은 선박소유자의 요청이 있는 경우, 1항의 요건에 따른 안전사용하중 등에 추가하여 (가) 또는 (나)에 대하여 지정할 수 있다.

(가) 데릭장치의 경우, 지정된 허용최소각도보다 작은 각도에 대한 최대하중

(나) 집크레인의 경우, 지정된 최대선회반지름을 넘는 반지름에 대한 최대하중

3. 유니언퍼처스 데릭장치에 대한 지정

(1) 유니언퍼처스 데릭장치에 대한 안전사용하중 등의 지정은 안전사용하중과 두 하역풀사이의 최대각도 또는 안전사용하중과 허용권상높이(창구의 개구가 있는 상감판 상부구조의 가장 높은 지점으로부터 삼각판 또는 하역풀에 부착된 링까지의 수직거리)로 한다.

(2) (1)호에 규정된 두 하역풀사이의 최대각도는 120°를 넘어서 지정되어서는 안 된다.

903. 안전사용하중 등의 표시

1. 하역장치 및 하역램프에 대한 표시

(1) 902.에 규정된 요건에 의하여 지정된 하역장치 및 하역램프에는 안전사용하중, 허용최소각도, 최대선회반지름 및 기타 제한사항이 (가)부터 (다)의 요건에 따라 스템프를 이용하여 표시되어야 한다.

(가) 데릭장치

데릭붐기부의 눈에 띄는 곳에 우리 선급의 스템프표시, 안전사용하중, 붐의 허용최소각도 및 기타 제한사항이 표시되어야 한다.

(나) 집크레인

집의 기부 또는 유사한 위치의 눈에 띄는 곳에 우리 선급의 스템프표시, 안전사용하중, 최대선회반지름 및 기타 제한사항이 표시되어야 한다.

(다) 기타 하역장치 및 하역램프

쉽게 더럽혀지지 않고 눈에 띄는 곳에 우리 선급의 스템프표시, 안전사용하중 및 기타 제한사항이 표시되어야 한다.

- (2) 902.의 2항이 요건에 따라 데릭장치 및 집크레인에 안전사용하중이 이중으로 지정된 경우, (1)호의 요건에 따라 각 조합에 대하여 필요한 표시를 하여야 한다.
- (3) 그랩, 리프팅빔, 리프팅마그넷, 스프레더 및 기타 유사한 하역장구를 사용하는 하역장치가 이러한 하역장구의 자중을 제외한 최대화물하중이 사용안전하중으로 지정된 경우, 이에 관련된 사항이 (1)호에 따른 기타 제한사항으로서 표시되어야 한다.
- (4) 스템프표시는 방식도료로 도장을 하고 쉽게 알아볼 수 있도록 도장으로 테두리를 칠하여야 한다.
- (5) (1)호, (2)호 및 (3)호에 규정된 표시에 추가하여, 우리 선급의 스템프표시를 제외하고 동일한 사항이 눈에 띄는 곳에 도장 등으로 표시되어야 한다. 이 경우 문자의 크기는 그 높이가 77 mm보다 작아서는 안 된다.

2. 하역장구에 대한 표시

- (1) 와이어로프 및 섬유로프를 제외한 하역장구에는 시험하중, 안전사용하중 및 식별기호가 하역장구의 강도 및 사용상 지장을 주지 않고 눈에 띄는 곳에 스템프를 이용하여 표시되어야 한다. 이에 추가하여 그랩, 리프팅빔, 리프팅마그넷, 스프레더 및 기타 하역장구에는 그 자중이 스템프로 표시되어야 한다.
- (2) 스템프표시는 방식도료로 도장을 하고 쉽게 알아볼 수 있도록 도장으로 테두리를 칠하여야 한다.
- (3) (1)호에 규정된 표시에 추가하여, 그랩, 리프팅빔, 리프팅마그넷, 스프레더 및 유사한 기타 하역장구에는 안전사용하중 및 그 자중이 도장 등으로 표시되어야 한다. 이 경우 문자의 크기는 그 높이가 77 mm보다 작아서는 안 된다.
- (4) (1)호 및 (3)호의 요건에도 불구하고, 스템프표시 또는 도장으로 표시하는 것이 곤란한 경우에는 우리 선급의 승인을 받고 다른 방법에 따를 수 있다.

904. 증서

1. 증서의 종류

하역장치, 하역랙프 및 하역장구에 대하여 우리 선급이 발행하는 증서 등의 종류는 다음에 따른다.

- (가) 하역설비기록부(서식번호 CG1)
- (나) 하역승강설비 시험 및 검사증서(서식번호 CG2)
- (다) 유니언퍼처스용 하역승강설비 시험 및 검사증서(서식번호 CG2(U))
- (라) 하역장구 시험 및 검사증서(서식번호 CG3)
- (마) 와이어로프 시험 및 검사증서(서식번호 CG4)
- (바) 섬유로프 시험 및 검사증서(서식번호 CG5)

2. 증서발행의 시기

1항에 규정된 증서의 발행 시기는 시험 및 검사에 따른 표 9.2.29에 따른다.

3. 증서의 효력정지

- (1) (가)부터 (자)의 경우, 1항에 규정된 증서의 전부 또는 일부는 효력이 정지된다.
 - (가) 선박소유자가 안전사용하중 등의 지정에 대하여 취소 또는 변경을 신청하는 경우
 - (나) 하역설비의 구조, 배치 또는 리깅이 변경되는 경우
 - (다) 하역설비가 이동되는 경우
 - (라) 2절에 규정된 검사를 받지 아니하는 경우
 - (마) 하역설비를 사용할 수 없다고 검사원이 인정하는 경우
 - (바) 고의로 증서상의 내용을 변경한 경우
 - (사) 증서상의 내용이 더럽혀지거나 손상되어 읽을 수 없는 경우
 - (아) 규정된 검사수수료를 지불하지 아니하는 경우
 - (자) 우리 선급이 증서 등의 유효성에 의심이 가는 경우
- (2) (1)호의 규정에 따라 효력이 정지된 증서는 즉시 우리 선급에 반환하여야 한다.

4. 증서의 재발행 및 수정

3항 (1)호의 규정 또는 분실에 따라 증서 등이 효력이 정지된 경우, 우리 선급은 관련 상황에 따라 증서를 재발급하든지 필요한 수정을 한다.

905. 증서의 보관

1. 일반

904.의 요건에 따라 우리 선급이 발행한 증서 및 하역설비의 작동지침서는 본선에 보관되어야 한다. 다만, 선원이 승선하지 아니하고 예선되는 선박인 경우에는 선박소유자의 책임자가 보관하여야 한다.

2. 작동지침서

1항에 언급된 작동지침서에는 (가)부터 (아)에 주어진 항목 중에서 하역설비의 작동 및 보수유지에 필요한 필수항목이 기재되어야 한다.

- (가) 하역장치 및 하역램프의 일반배치
- (나) 하역장구의 배치도(리깅배치도 포함)
- (다) 하역장구 목록
- (라) 설계조건(안전사용하중, 풍속, 선체의 트림 및 횡경사 등을 포함)
- (마) 재료의 목록
- (바) 작동지침서(안전장치 및 보호장치의 기능을 포함)
- (사) 하중시험절차
- (아) 보수유지 및 제어절차

표 9.2.29 발행 시기

증서의 종류		발행 시기
A	904.의 1항 (가)	지정신청으로 최초 등록검사에 합격한 경우
B	904.의 1항 (나)	(1) 지정신청으로 최초 등록검사에 합격한 경우
	904.의 1항 (다)	(2) 추가로 설치된 하역설비가 등록검사에 합격한 경우 (3) 안전사용하중 등이 변경된 경우 (4) 205.에 규정된 하중시험에 합격한 경우
C	904.의 1항 (라)	(1) 지정신청으로 최초 등록검사에 합격한 경우
	904.의 1항 (마) 및 (바)	(2) 추가로 설치된 하역설비가 등록검사에 합격한 경우 (3) 정기적 검사 시 및 임시검사 시 하역장구가 교체 또는 수리된 경우 및 자주검사의 내용이 적절하다고 우리 선급이 인정하는 경우



제 3 장 자동화설비

제 1 절 일반사항

101. 일반사항

1. 적용

이 장은 1편 1장의 규정에 따라 선급등록을 받는 선박 또는 받은 선박에 시설하는 주추진기관 등의 집중감시제어설비, 기관구역을 정기적으로 무인화하기 위한 설비 및 제자동화설비(이하, **자동화설비**라 한다.)로서 1편 1장 2절에 따라 부기하여 등록하는 것에 적용한다.

2. 동등효력

이 규칙에 적합하지 않은 자동화설비에 대하여도 우리 선급이 이 규칙에 적합하다고 동등의 효력이 있음을 인정하는 경우에는 이를 이 규칙에 적합한 것으로 간주한다.

3. 규정의 증감

우리 선급은 선박의 국적, 용도, 항로에 따라서 이 규칙의 규정 일부를 증감할 수 있다.

4. 새로운 설계이론에 기초한 자동화설비

새로운 설계이론에 기초하여 제조 또는 설치되는 자동화설비에 대하여 우리 선급은 적용가능한 한 이 장의 규정을 적용함과 함께 필요에 따라서 설계 및 시험방법 등에 관한 이 장의 규정 이외의 자료제출을 요구할 수 있다.

5. 정의

이 규칙에 있어서, 용어의 정의 및 기호는 각 장에서 특히 정하는 것 이외에는 다음에 따른다.

(1) **제자동화설비**라 함은 제1종자동화설비, 제2종자동화설비 및 제3종자동화설비의 총칭으로 한다.

(가) **제1종자동화설비**

평형수 적재 및 배수의 원격제어장치, 자동조타장치, 액체화물의 원격제어 하역장치, 동력개폐장치, 주기관 운전상태의 자동기록장치, 원격제어계선장치, 제어실용 공기조화장치

(나) **제2종자동화설비**

제1종자동화설비에 추가하여, 원격제어연료유수급장치, 냉동컨테이너 운전상태 집중감시장치, 하역호스 연결용 크레인, 자동감압조정장치, 계선장치의 현측 원격제어장치, 도선사용 사다리의 동력조작장치, 비상용에인삭의 동력조작장치

(다) **제3종자동화설비**

제2종자동화설비에 추가하여, 기관집중감시장치, 기관집중제어장치, 선박지휘실 현측에서 기관원격조정 및 원격조타장치, 화물창 빌지의 고액면 경보장치, 1개 드럼방식의 계류원치, 예인삭의 계지 및 방출장치

(2) **CMA선**이라 함은 이 규칙의 3절에서 규정하는 주추진기관 등의 집중감시제어설비의 등록을 받은 선박을 말한다.

(3) **UMA선**이라 함은 이 규칙의 4절에서 규정하는 기관구역을 정기적으로 무인화하기 위한 설비의 등록을 받은 선박을 말한다.

(4) **UMA1선**이라 함은 UMA선에 있어서, 502.에서 규정하는 제1종자동화설비의 등록을 받은 선박을 말한다.

(5) **UMA2선**이라 함은 UMA선에 있어서, 503.에서 규정하는 제2종자동화설비의 등록을 받은 선박을 말한다.

(6) **UMA3선**이라 함은 UMA선에 있어서, 504.에서 규정하는 제3종자동화설비의 등록을 받은 선박을 말한다.

6. 설비부호

(1) CMA선의 설비를 **CMA**로 표시한다.

(2) UMA선의 설비를 **UMA**로 표시한다.

(3) UMA1선의 설비를 **UMA1**로 표시한다.

(4) UMA2선의 설비를 **UMA2**로 표시한다.

(5) UMA3선의 설비를 **UMA3**으로 표시한다.

7. 용어

이 규칙에서 사용하는 용어의 의미는 다음과 같다.

(1) **감시장소**(제어장소를 제외한다.)라 함은 기기 및 장치의 계기 등을 1개소에 모아, 이들의 기기 및 장치의 운전상태를 파악하는 데 필요한 정보를 얻을 수 있는 장소를 말한다. 다만, 선박에 (2)호에서 정하는 제어장소에 추가하여 감시장소가 있는 경우에는 이 규칙의 감시장소에 관련한 규정은 해당 감시장소에 적용하지 않는다.

(2) **제어장소**라 함은 감시장소의 기능에 추가하여 해당 기기 및 장치의 제어를 할 수 있는 장소를 말한다.

- (3) **주제어장소**라 함은 주추진기관의 제어를 행하기 위해 필요충분한 설비(이하, (3) 및 (4)에서는 **주제어설비**라 한다.)를 선교 이외에 갖춘 선박 중, 주제어설비를 갖춘 장소에 있어서 통상 주추진기관을 제어하는 장소를 말한다.
- (4) **선교주제어장소**라 함은 주제어설비를 선교에 갖추고 통상 주추진기관을 선교에서 제어하는 선박의 선교를 말한다.
- (5) **보조제어장소**라 함은 주제어설비를 선교에 갖춘 선박의 제어장소 중 기관실 내의 제어장소에 있어서 주추진기관을 제어할 수 있는 장소(주추진기관의 기계측제어장소를 제외한다.)를 말한다.
- (6) **선교제어장치**라 함은 선교 또는 선교주제어장소에 설치된 주추진기관 또는 가변피치프로펠러의 원격제어장치를 말한다.
- (7) **순차제어**라 함은 미리 정해진 순서에 따라서 제어의 각 단계를 순차 진행시키는 제어를 말한다.
- (8) **프로그램제어**라 함은 목표치가 미리 정해진 계획에 따라 변화하는 제어유형을 말한다.
- (9) **기계측제어**라 함은 기기 및 장치를 이들의 설치장소 또는 그 근방에서 필요한 감시제기에 따라 직접 제어하는 것을 말한다.
- (10) **안전시스템**이라 함은 운전 중의 기기 및 장치에 증대한 기능장애가 발생한 때, 기기 및 장치의 손상을 방지하기 위하여 자동적으로 다음의 어느 동작을 행하는 시스템을 말한다.
 - (가) 예비장치의 시동
 - (나) 기기 및 장치의 출력저감
 - (다) 기기 및 장치의 정지 또는 연료공급의 차단
- (11) **오버라이드장치**라 함은 안전시스템의 일부 또는 전부의 기능을 일시적으로 정지하기 위한 장치를 말한다.
- (12) **집중제어실**이라 함은 주추진기관, 발전장치, 추진상 필요한 보기(이하 **추진보기**라 한다.) 및 우리 선급이 필요하다고 인정하는 보기의 제어를 행하기 위하여 필요충분한 설비(이하, (12) 및 (13)에서 **기관집중감시제어설비**라 한다.)를 선교 이외에 설치한 선박의 제어장소 중 기관집중감시제어설비를 갖춘 곳으로, 통상 주추진기관을 제어하는 곳을 말한다.
- (13) **선교기관집중감시제어장소**라 함은 기관집중감시제어설비를 선교에 갖추고 통상 주추진기관을 선교에서 제어하는 선박의 선교를 말한다.
- (14) **기관의 무인운전**이라 함은 운전 및 감시를 위한 기관당직자가 없는 상태로 계획된 시간 내에 다음의 기기 및 장치를 운전하는 것을 말한다.
 - (가) 주추진기관(전기추진선박에 있어서는 추진용 발전장치를 제외한다.)
 - (나) 가변피치프로펠러
 - (다) 증기발생장치
 - (라) 발전장치(electric generating set)(전기추진선박에 있어서는 추진용 발전장치를 포함한다.)
 - (마) (가)부터 (라)의 장치에 관련하는 보조기기
 - (바) 연료유장치
 - (사) 발지장치
- (15) **선교**라 함은 항해 및 조선을 위한 장소를 말하며 조타실과 선교잉을 포함한다.
- (16) **선교잉**이라 함은 조타실의 양측에서 선측까지 확장시킨 선교의 부분을 말한다.
- (17) **조타실**이라 함은 선교 내의 폐위된 장소를 말한다.
- (18) **컴퓨터기반시스템**이라 함은 하나 또는 그 이상의 컴퓨터, 관련 소프트웨어, 주변장치 및 인터페이스와 컴퓨터네트워크 및 그 프로토콜을 말한다.
- (19) **통합시스템**이라 함은 2개 이상의 서브시스템으로 구성된 것으로서, 데이터전송 네트워크로 연결되고 독립의 기능이 있으며 하나 이상의 워크스테이션에서 운전되는 시스템을 말한다.
- (20) **전문가시스템**이라 함은 인간의 전문적 기술 또는 지식의 어떤 형태를 이용하여 수집된 정보를 통해 문제를 해결하도록 설계된 지능화한 지식기반시스템을 말한다.
- (21) **소프트웨어**라 함은 컴퓨터시스템의 운전에 관한 프로그램, 절차 및 관련 문서를 말한다.
- (22) **기본소프트웨어**라 함은 응용소프트웨어를 지원하는데 필요한 최소한의 소프트웨어로서 펌웨어 및 미들웨어를 포함한다.
- (23) **응용소프트웨어**라 함은 컴퓨터기반시스템의 실제 구성에 대하여 특정의 임무를 수행하는 소프트웨어를 말하며 기본소프트웨어의 지원을 받는다.
- (24) **중복성**이라 함은 필요한 기능을 수행하기 위해 하나 이상의 수단이 있는 것을 말한다.
- (25) **인터페이스**라 함은 정보교환이 이루어지는 이송점을 말한다.(예:입출력인터페이스, 통신인터페이스)
- (26) **주변장치**라 함은 컴퓨터기반시스템에서 보조기능을 수행하는 것을 말한다.(예:프린터, 데이터 저장장치)

(27) 고장모드 및 영향분석(FMEA)이라 함은 설계에 있어서 모든 고장모드 및 이와 관련된 효과 또는 결과를 가정하는데 사용하는 고장분석의 방법론을 말한다.

제 2 절 자동화설비의 검사

201. 일반사항

1. 검사의 종류

검사의 종류는 다음과 같다.

- (1) 등록을 위한 검사(이하, **등록검사**라 한다.)
- (2) 등록을 유지하기 위한 검사(이하, **유지검사**라 한다.) 유지검사의 종류는 다음과 같다.
 - (가) 연차검사
 - (나) 정기검사
 - (다) 임시검사

2. 검사의 시기

검사의 시행 시기는 다음의 규정에 따른다.

- (1) 등록검사는 등록신청이 있을 때 시행한다.
- (2) 유지검사는 다음의 시기에 시행한다.
 - (가) 연차검사는 **1편 2장 201.**에서 규정하는 시기에 시행한다.
 - (나) 정기검사는 **1편 2장 401.**에서 규정하는 시기에 시행한다.
 - (다) 임시검사에 있어서는 정기검사 및 연차검사의 시기 이외에 있어서 다음의 어느 것에 해당할 때
 - (a) 설비의 주요한 부분에 손상이 생긴 때, 또는 이를 수리하거나 새것으로 교체할 때
 - (b) 설비를 개조 또는 변경할 때
 - (c) 기타 검사할 필요가 있을 때

3. 검사의 준비 등

- (1) 검사신청자는 수검하고자 하는 검사의 종류에 따라 이 장에서 정하는 검사항목과 필요에 따라 검사원이 요구하는 검사항목에 대하여 충분한 검사를 행할 수 있도록 필요한 준비를 하여야 한다. 이 준비에는 검사에 필요한 정도까지 용이하고 안전하게 접근이 가능한 설비, 검사에 필요한 장치, 증서, 검사기록부 및 점검기록 등의 준비 및 기기 등의 개방, 장애물의 제거 및 청소를 포함한다. 또한, 검사에 사용되는 검사기기, 계측기기 및 시험기기는 각각 식별이 가능하고, 우리 선급이 적당하다고 인정하는 기준에 따라 검교정된 것이어야 한다. 다만, 간단한 계측기기(자, 줄자, 마이크로게이지 등) 및 선박의 기기에 갖추어져 있는 계기(압력계, 온도계, 회전계 등)에 대하여는 다른 계측기기와의 비교 등 적당한 방법에 따라 그 정밀도가 확인가능한 경우, 검교정을 생략할 수 있다. **【지침 참조】**
- (2) 검사신청자는 수검할 때 검사사항을 숙지하여 검사의 준비를 감독하는 자를 검사에 입회시켜 검사 중 검사원이 필요로 하는 것을 제공하여야 한다.
- (3) 검사에 필요한 준비가 되어 있지 않거나, 입회인이 없을 경우 또는 위험성이 있는 경우에는 검사원이 판단하여 검사를 중지할 수 있다.
- (4) 검사의 결과 수리를 할 필요가 있을 경우, 검사원은 이를 신청자에게 통보한다. 이 경우에는 수리를 한 후 검사원의 확인을 받아야 한다.

202. 등록검사

1. 제출도면 및 자료

- (1) 등록검사를 받으려 하는 주추진기관 등의 집중감시제어설비 또는 기관구역의 무인화설비에 대하여는 다음의 도면 및 자료 각 3부를 제출하여야 한다.
 - (가) 자동화에 관한 도면 및 자료
 - (a) 측정점 일람표
 - (b) 경보점 일람표
 - (c) 제어장치 및 안전장치
 - (i) 제어대상 및 제어량의 일람표
 - (ii) 제어에너지원의 종류(자력식, 공기식, 전기식 등)

- (iii) 비상정지, 감속(자동감속 또는 감속요구) 등의 조건일람표
 - (나) 주추진기관 또는 가변피치프로펠러의 자동제어 및 원격제어장치에 관한 도면 및 자료
 - (a) 주추진기관의 시동 및 정지, 전후진 전환, 출력증감 등의 동작설명서
 - (b) 안전장치(기관부속의 것도 포함한다.) 및 표시등의 배치도
 - (c) 제어계통도
 - (다) 보일러의 자동제어 및 원격제어장치에 관한 다음의 도면 및 자료
 - (a) 순차제어, 급수제어, 압력제어 및 연소제어와 안전장치의 동작설명서
 - (b) 자동연소제어장치 및 자동급수제어장치의 계통도
 - (라) 발전장치의 자동제어장치(자동부하분담장치, 우선차단장치, 자동시동장치, 자동동기투입장치, 순차 시동장치 등)의 계통도 및 동작설명서
 - (마) 각 제어장소에 설치되는 감시반, 경보반 및 제어콘솔의 배치도
 - (바) 선내시험방안 및 해상시운전방안
- (2) 컴퓨터기반시스템에 대하여는 6편 2장 101.의 3항 (7)호에 따른 도면 및 자료 각 3부를 제출하여야 한다.
- (3) 등록검사를 받으려 하는 자동화설비에 대하여는 다음의 도면 및 자료 각 3부를 제출하여야 한다.
- (가) 자동화설비의 구조 및 배치도
 - (나) 자동화설비의 자동제어 및 원격제어에 관한 도면 및 자료
 - (다) 자동화설비의 요목표
 - (라) 기타 우리 선급이 필요하다고 인정하는 도면 및 자료 **【지침 참조】**

203. 공장시험

1. 형식승인 **【지침 참조】**

이 장에서 규정하는 기기 및 장치의 자동제어 및 원격제어용 설비 중 자동화기기(장치, 유니트 및 감지기 등) 및 기본소프트웨어는(해당되는 경우) 사용에 앞서 우리 선급이 별도로 정하는 규정에 따라 원칙적으로 형식승인을 받아야 한다.

2. 자동화시스템의 완성시험

1항에 따라 형식승인을 받은 자동화기기로 구성되는 자동화시스템은 조립완료 후 다음 시험을 하여야 한다.

- (1) 하드웨어
 - (가) 외관시험
 - (나) 작동시험 및 성능시험
 - (다) 절연저항시험 및 내전압시험(전기기기, 전자기기 등에 적용)
 - (라) 내압력시험(유압기기, 공기압기기 등에 적용)
 - (마) 기타 우리 선급이 필요하다고 인정하는 시험 **【지침 참조】**
- (2) 소프트웨어
 - 컴퓨터기반시스템의 소프트웨어 완성시험에서는 그 소프트웨어의 선상 사용에 대한 적합성을 검증하여야 하며, 주로 응용소프트웨어에 관련된다.
 - (가) 응용소프트웨어의 소프트웨어모듈은 개별적으로 시험한 다음 통합시험을 행하여야 한다. 시험의 결과는 문서화하여야 하며 최종파일의 한 부분이 되도록 하여야 한다. 다음과 같은 사항을 확인하여야 한다.
 - (a) 개발 작업은 계획에 따라 수행하여야 한다.
 - (b) 문서에는 제안된 시험, 시험기준 및 결과를 포함시켜야 한다.시험결과와의 일치성을 검증하기 위하여 반복시험을 요구할 수 있다.
 - (나) 소프트웨어의 완성시험에는 다음과 같은 방법이 있다.
 - (a) 이용가능한 문서의 조사
 - (b) 전체 시스템의 기능시험

204. 선내시험 **【지침 참조】**

기기 및 장치를 자동제어 및 원격제어하기 위한 설비는 선내설치 후 가능한 한 실제에 가까운 상태로 유효하게 작동하는 것을 각각 확인하여야 한다. 또한, 제어장치 중 우리 선급이 필요하다고 인정하는 것에 대하여는 제어장치가 고장 난 경우의 제어대상기기의 작동에 대하여도 함께 확인하여야 한다. 다만, 이러한 시험의 일부를 해상시운전에서 하여도 무방하다. 또한, 시험방법, 경보설정 및 안전시스템의 작동설점 등을 기재한 자료를 본선에 보관하여야 한다.

205. 집중감시제어설비의 해상시험

1. 주추진기관 및 가변피치프로펠러 [지침 참조]

주추진기관 또는 가변피치프로펠러의 제어시스템에 대하여는 미리 제출된 시험방안에 따라 다음의 시험 및 우리 선급이 필요하다고 인정하는 시험을 하여야 한다. 또한, (3)호의 전환시험 종료 후, 각각의 제어장소에서 주추진기관 또는 가변피치프로펠러의 원활한 운전이 가능하여야 한다.

- (1) 주추진기관 또는 가변피치프로펠러는 주제어장소 또는 선교주제어장소에서 원격제어장치로 시동시험, 전후진시험 및 모든 출력범위에 걸친 운전시험
- (2) 출력증감 이외에 우리 선급이 적당하다고 인정하는 바에 따라 선교제어장치에 의한 주추진기관 또는 가변피치프로펠러의 운전시험
- (3) 주추진기관 또는 가변피치프로펠러의 제어장소가 2개소 이상 있는 경우에는 주추진기관 또는 가변피치프로펠러를 전진 및 후진운전 중에 제어장소의 전환시험. 또한, 주추진기관 또는 가변피치프로펠러의 원격제어장치가 305.의 2항 (2)호 (다)(b)에 해당하는 것인 경우에는 주추진기관의 정지 중에 행하는 것으로 한다.

2. 보일러

보일러의 제어시스템에 대하여는 다음에 따른 시험을 하여야 한다.

- (1) 주보일러는 기계실에서 수동조작을 행함이 없이 급수제어장치, 연소제어장치 등이 주보일러의 부하변동에 따라 안정된 동작을 하며 주추진기관, 발전장치 및 추진보기 등에 안정된 증기를 공급할 수 있는지를 확인하는 시험
- (2) 중요 보조보일러는 수동조작을 하지 않고 추진보기 등에 안정된 증기를 공급할 수 있는지를 확인하는 시험
- (3) 이코노마이저가 발전원동기의 증기공급원으로써 사용되고 주추진기관의 출력저하의 경우에 보일러의 점화가 자동적으로 행하여지는 경우에는 이들 자동제어장치의 작동시험

3. 발전장치

선박의 추진에 필요한 부하에 전력을 공급하는 발전기로서 선박의 추진장치에 의하여 구동되는 발전기를 설치하는 경우에는 이와 관련한 발전장치의 자동제어 및 원격제어를 행하기 위한 설비의 작동시험을 하여야 한다.

206. 기관구역의 무인화설비의 해상시험 [지침 참조]

1. 해상시험에 있어서는 미리 제출된 시험방안에 따라 205. 및 206.의 시험과 우리 선급이 필요하다고 인정하는 시험을 하여야 한다.
2. 주추진기관 또는 가변피치프로펠러는 선교제어장치로 시동시험, 전후진시험 및 모든 출력범위에 걸쳐 안전하고 용이하게 운전할 수 있음을 확인하여야 한다.
3. 발전장치는 상용속력으로 항주 중에 다음의 시험을 하여야 한다.
 - (1) 1대를 사용하는 발전장치에 있어서는 차단기를 트립시키면 주전원이 정지되어 예비발전장치의 자동시동, ACB의 자동투입, 중요한 보기의 순차시동이 이루어지는지를 확인하는 시험
 - (2) 2대를 사용하는 발전장치에 있어서는 1대의 차단기를 트립시키면 비중요부하의 우선차단이 되고 선박의 추진과 조타가 유지되는 지를 확인하는 시험
4. 보기에 대하여는 주추진기관 또는 가변피치프로펠러를 선교에서 제어 중에 다음의 시험을 행하여야 한다.
 - (1) 표 9.3.1 내지 표 9.3.6 및 표 9.3.8 내지 표 9.3.9에 표시된 예비펌프의 자동시동시험
 - (2) 스퀴프방식을 채용한 선박에 있어서 순환펌프로의 자동전환시험
 - (3) 제어용 공기 전용탱크를 설치하는 경우에는 상용속력으로 항주 중에 제어용 공기압축기의 자동시동기능을 정지한 상태에서 제어용 공기압력 저하경보 작동 후 제어용 공기탱크에서 적어도 5분간 공기의 공급이 가능한지를 확인하는 시험
5. 터보발전기용 이코노마이저는 다음의 시험을 하여야 한다.
 - (1) 상용속력으로 운전 중에 주추진기관의 핸들을 신속히 정지 위치로 하여 보일러의 점화, 디젤발전기의 자동시동 등의 작동시험
 - (2) 주추진기관을 정지상태에서 급격히 운전하여도 기수분리드럼, 관계통, 증기터빈 등에 위험한 상태가 발생하지 않는 지를 확인하는 시험
6. 각각의 자동화기기 및 자동화장치의 시험을 종료한 후, 통상의 항해상태와 가능한 한 동등한 항해상태로 기관의 무인운전을 행하여 안전하고 확실하게 감시 및 제어가 가능함을 확인하여야 한다. 이 경우, 운전모드를 바꿀 때를 제외하고 선교(선교기관집중감시제어장소를 포함한다.) 이외의 제어장소에서 수동조작으로 운전상태의 조정을 하여서는 아니 된다.

207. 컴퓨터 기반 시스템의 시험 및 증거 자료

컴퓨터 기반 시스템의 시험 및 증거 자료는 **규칙 6편 2장 407.**에 따라야 한다.

208. 유지검사

1. 연차검사

- (1) 주추진기관 등의 집중감시제어설비는 연차검사에 있어서 다음 장치의 효력시험을 하여야 한다. 다만, 적절한 점검, 정비기록이 유지되고 있어 검사원이 지장 없다고 인정하는 경우에는 이들 시험의 일부를 생략할 수 있다.
 - (가) 주추진기관의 안전장치 및 주추진기관 또는 가변피치프로펠러의 원격제어장소에 설비되어 있는 비상정지장치
 - (나) 보일러의 안전장치
 - (다) 발전장치의 안전장치
- (2) 기관구역의 무인설비는 연차검사에 있어서 다음 장치의 효력시험을 하여야 한다. 다만, 적절한 점검과 정비기록이 유지되고 있어 검사원이 지장 없다고 인정하는 경우에는 이들 시험의 일부를 생략할 수 있다.
 - (가) 주추진기관의 안전장치 및 주추진기관 또는 가변피치프로펠러의 원격제어장소에 설비되어 있는 비상정지장치
 - (나) 보일러의 안전장치
 - (다) 발전장치의 안전장치
 - (라) 403.의 2항에서 규정하는 통화장치
- (3) 제1종, 제2종 및 제3종의 자동화설비는 연차검사에 있어서 현상검사를 하여야 한다. 다만, 검사원이 필요하다고 인정하는 경우에는 해당 설비의 효력시험을 행하여야 한다. **【지침 참조】**

2. 정기검사

- (1) 주추진기관 등의 집중감시제어설비는 정기검사에 있어서 다음 장치의 효력시험을 하여야 한다. 다만, 적절한 점검, 정비기록이 유지되고 있어 검사원이 지장이 없다고 인정하는 경우에는 이들 시험의 일부를 생략할 수 있다.
 - (가) 주추진기관 및 가변피치프로펠러
 - (a) 선교와 기계측제어장소 혹은 집중감시제어실간, 또는 선교기관집중감시제어장소와 기계측제어장소 혹은 보조 제어장소간의 제어권의 전환장치(선교제어장치가 있는 것에 적용한다.)와 이들 장소의 원격제어장치
 - (b) 안전장치
 - (나) 보일러
 - (a) 자동제어장치 및 원격제어장치
 - (b) 안전장치
 - (다) 발전장치
 - (a) 자동제어장치 및 원격제어장치
 - (b) 안전장치
 - (라) 중요한 펌프의 예비기로의 자동교대장치 및 공기압축기의 자동운전장치(또는 원격제어장치)
 - (마) 경보시스템
 - (a) 경보시스템의 기능 및 경보표시장치
 - (b) 경보설정치의 확인
 - (바) 원격감시장치
- (2) 기관구역의 무인화설비는 정기검사에 있어서 다음 장치의 효력시험을 하여야 한다.
 - (가) 주추진기관 및 가변피치 프로펠러
 - (a) 선교와 기계측제어장소 혹은 집중제어실간 또는 선교기관집중감시제어장소와 기관제어장소 혹은 보조제어장소 간의 제어권의 전환장치와 이들 장소의 원격제어장치
 - (b) 안전장치
 - (나) 보일러
 - (a) 자동제어장치 및 원격제어장치
 - (b) 안전장치
 - (다) 발전장치
 - (a) 자동제어장치 및 원격제어장치
 - (b) 안전장치
 - (c) 정전 후의 자동복귀기능
 - (d) 부하의 우선차단장치

- (라) 중요한 펌프의 예비기로의 자동교대장치 및 공기압축기의 자동운전장치
- (마) 403.의 2항에서 규정하는 통화장치
- (바) 경보시스템
- (3) 제1종, 제2종 및 제3종의 자동화설비는 정기검사에 있어서 현상검사 및 효력시험을 하여야 한다.
- (4) 검사원이 필요하다고 인정하는 경우에는 (1), (2) 또는 (3)의 효력시험을 종료 후, 해상에서 시험을 요구할 수 있다.

제 3 절 주추진기관 등의 집중감시제어설비

301. 일반사항

1. 적용

- (1) 이 절의 규정은 CMA선의 주추진기관 등의 집중감시제어설비에 적용한다.
- (2) CMA선의 자동화설비에 있어서 4절 또는 5절에 규정하는 설비에 대하여는 해당 각 절의 규정에 따른다.

302. 시스템 설계

1. 시스템 설계의 요건

- (1) 제어시스템, 경보시스템 및 안전시스템은 가능한 한 하나의 고장이 다른 고장으로 확대되지 않도록 하여야 하며, 그 기능을 저해하는 범위가 최소한으로 되도록 설계하여야 한다.
- (2) 제어시스템, 경보시스템 및 안전시스템은 페일세이프의 원칙으로 설계하여야 한다. 또한, 페일세이프의 특성은 각각의 시스템 자체 및 이들에 관련된 기기 및 장치뿐만 아니라 선박의 종합적인 안전을 고려하여야 한다.
- (3) 자동제어 및 원격제어를 행하기 위한 설비는 사용조건하에서 충분한 신뢰성이 있는 것이어야 한다.
- (4) 신호전송용 케이블은 유해한 유도장해를 받을 위험이 없도록 포설하여야 한다.
- (5) 시스템의 구성
시스템의 구성에 대하여는 다음에 따라야 한다.
 - (가) 제어시스템, 경보시스템 및 안전시스템은 가능한 범위에서 서로 독립한 것으로 하여야 한다.
 - (나) 안전시스템 중 101.의 7항 (10)호 (다)의 동작을 행하는 시스템에 대하여는 어떤 경우에 있어서도 다른 시스템으로부터 독립한 것이어야 한다.
 - (다) 안전시스템에는 안전시스템이 동작한 경우에 그 원인을 조사할 수 있는 수단을 강구하여야 한다.

2. 동력의 공급

(1) 전력의 공급

전력의 공급에 대하여는 다음에 따라야 한다.

- (가) 제어시스템, 경보시스템 및 안전시스템으로의 급전회로는 동력회로 및 전등회로와 분리하여야 한다. 다만, 동력기에 있어서 그 제어전원이 각각의 동력회로에서 급전되는 경우에는 이에 따르지 않는다.
- (나) 발전장치의 경보시스템 및 안전시스템으로의 급전은 축전지전원에서 가능하여야 한다.

(2) 유압의 공급

제어용 유압의 공급에 대하여는 다음에 따라야 한다.

- (가) 유압원은 필요한 유압 및 유량의 청정한 기름을 안정하게 공급할 수 있어야 한다.
- (나) 유압펌프의 토출 측에는 과압방지장치를 설치하여야 한다.
- (다) 주추진기관 및 추진축계의 제어에 사용되는 유압펌프는 2대 이상 설치하여 어느 1대가 고장 난 경우에 예비펌프가 자동시동하거나 신속히 예비펌프를 원격시동할 수 있도록 하여야 한다. 이 경우, 유압펌프는 다른 기기 및 장치의 제어용으로 사용하여서는 아니 된다.

(3) 공기압의 공급

제어용공기의 공급에 관하여는 다음에 따라야 한다.

- (가) 제어시스템에는 제어용공기압축기가 고장 난 경우에 적어도 5분간 제어장치에 공기를 공급할 수 있는 용량의 공기탱크를 설치하여야 한다.
- (나) 추진용 디젤기관의 시동용 공기탱크가 제어용 공기탱크를 겸용하는 경우에는 감압장치를 2중으로 설치하여야 한다.
- (다) 제어용 공기원으로 사용하는 압축기는 2대 이상 설치하여야 한다. 이들 압축기의 용량은 어느 1대의 압축기가 고장 난 경우에도 충분한 여유가 있는 것이어야 한다.

- (라) 제어용 공기는 필터 및 필요한 경우 제습기를 통하여 고형분, 유분, 수분 등을 가능한 한 제거하여야 한다.
- (마) 제어용 공기관은 잡음 공기관 및 시동용 공기관과는 별도로 배관하여야 한다.

3. 주위조건

자동제어 및 원격제어에 관련된 설비는 설치장소의 주위조건에 견디는 것이어야 한다.

4. 제어시스템

(1) 시스템의 독립성

주추진기관 또는 가변피치프로펠러, 보일러, 발전장치 및 추진보기의 제어시스템은 각각의 독립 시스템으로 하거나, 시스템이 고장 난 경우에도 다른 시스템의 성능을 저해하지 아니하는 것이어야 한다.

(2) 제어장치의 연계장치

복수의 주추진기관 또는 가변피치프로펠러, 발전장치 또는 중요보기가 동시에 동일조건하에서 복수로 운전하도록 설계되어 있는 경우에는 이들 설비의 제어장치 사이에 연계장치를 설치할 수 있다.

(3) 제어특성

원격제어장치 및 자동제어장치는 제어하고자 하는 장치의 동적특성에 적합한 제어특성을 가지는 것으로 하고, 외란에 의한 오동작이나 현탕이 일어나지 않도록 고려한 것이어야 한다.

(4) 인터록

원격제어장치에는 예상되는 오동작 및 오조작에 의한 기기 또는 장치의 손상을 방지하기 위하여 적당한 인터록을 설치하여야 한다.

(5) 수동운전 전환

수동운전의 전환에 대하여는 다음에 따라야 한다.

(가) 주추진기관 또는 가변피치프로펠러, 보일러, 발전장치 및 추진보기는 자동제어장치가 고장 난 경우에 있어서도 수동으로 시동, 운전 및 제어할 수 있도록 하여야 한다.

(나) 자동제어장치에는 일반적으로 수동으로 이들 장치의 자동기능을 정지시키기 위한 수단을 갖추어야 한다.

(다) (나)의 수단은 자동제어장치의 어느 부분이 고장 난 경우에도 이들 장치의 자동기능을 정지시킬 수 있는 것이어야 한다.

(6) 원격제어기능의 해제

원격제어장치는 원격제어기능을 수동으로 해제할 수 있는 것이어야 한다.

(7) 제어장소의 명시 등 **【지침 참조】**

두 곳 이상에서 기기 및 장치의 운전이 가능한 경우, 그 제어장치는 다음에 따라야 한다. 다만, 우리 선급이 적당하다고 인정하는 다른 방법으로 기기 및 장치의 안전과 보안상의 안전을 얻을 수 있는 경우에는 이에 따르지 아니한다.

(가) 각 제어장소에는 현재 어느 장소에서 운전을 행하고 있는지 식별할 수 있는 장치를 갖추어야 한다.

(나) 동시에 두 곳 이상의 제어장소에서 운전할 수 없도록 하여야 한다.

5. 경보시스템

(1) 경보시스템은 다음의 기능을 갖추어야 한다.

(가) 이상상태를 검지한 경우에는 가시가청경보를 발하는 장치(이하, 이 규칙에 있어서 **경보장치라 한다.**)가 작동하여야 한다.

(나) 가청경보를 정지시키는 장치를 갖춘 경우에는 가청경보를 정지시켜도 가시경보는 동시에 소멸되지 않아야 한다.

(다) 2개 이상의 이상 상태를 동시에 경보할 수 있어야 한다.

(라) 기기 및 장치에 대한 가청경보는 일반경보, 화재경보, 탄산가스방출경보 등의 가청경보와는 용이하게 구별할 수 있어야 한다.

(마) 경보시스템은 자기감시기능을 갖추어 전원고장 및 감지기의 고장과 같은 경우에 이를 탐지하고 경보를 발하여야 한다.

(바) 경보시스템은 정상운전 중에 시험할 수 있는 것이어야 한다.

(사) 경보용 검출부의 감지기는 가능한 한 기관의 운전에 지장을 주지 않고 시험이 가능한 수단을 접근하기 쉬운 적절한 장소에 설치하여야 한다.

(아) 자연 복귀하는 과도적인 이상 상태를 검지하기 위해 가시가청경보는 당직자가 확인할 때까지 지속하는 것이어야 한다.

(2) 주추진기관 또는 가변피치프로펠러의 감시장소에 설치되는 경보시스템은 전 호에서 정하는 기능에 추가하여 다음의 기능을 가진 것이어야 한다.

- (가) 가시경보는 그 원인이 완전히 제거될 때까지 표시되어야 한다.
 - (나) 어떤 경보의 확인동작에 의해 다른 경보의 작동이 방해받지 않아야 한다.
 - (다) 최초의 경보가 확인되어 고장이 회복되기 이전에 제2의 고장이 발생한 경우, 경보장치는 다시 작동하여야 한다.
 - (라) 경보시스템의 일부를 수동으로 정지시키는 경우에는 정지의 내용을 명확하게 표시하여야 한다.
- (3) 가시경보는 기기 및 장치의 이상상태의 종류를 용이하게 식별할 수 있도록 하여야 한다.

6. 안전시스템

(1) 안전시스템의 구성

안전시스템의 구성에 대하여는 다음에 따라야 한다.

- (가) 안전시스템은 가능한 한 제어시스템 및 경보시스템에 독립하여 작동하도록 설치하여야 한다.
- (나) 주추진기관, 보일러, 발전장치 및 추진보기의 안전시스템은 각각 독립된 시스템으로 하여야 한다.

(2) 안전시스템의 기능

안전시스템은 다음의 기능을 갖춘 것이어야 한다.

- (가) 안전시스템이 동작한 때에는 302.의 5항에서 규정하는 기능을 가진 경보시스템이 작동하여야 한다.
- (나) 안전시스템이 작동하여 기기 및 장치의 운전이 정지된 경우, 그 기기 및 장치는 수동으로 리세트 조작하기 전에 자동적으로 재시동하지 않아야 한다.

(3) 오버라이드 장치

오버라이드장치는 다음에 따라야 한다.

- (가) 기기 및 장치의 제어장소에는 오버라이드 장치의 작동상태를 명확하게 표시하여야 한다.
- (나) 오버라이드 장치는 부주의한 조작에 의해 작동상태로 되지 않도록 하여야 한다.

7. 컴퓨터기반시스템 【지침 참조】

내용은 규칙 6편 2장 4절에 따라야 한다.

303. 침수방지 및 화재안전대책

1. 침수방지

- (1) 주추진기관, 추진축계, 보일러, 발전장치 및 추진보기를 설치하는 구역과 우리 선급이 필요하다고 인정하는 구역의 빌지웰은 기관의 운전 중에 축적되는 빌지량에 대해 충분한 용적의 것으로 하고, 증가한 빌지를 통상의 힐 및 트림의 상태로 감지할 수 있도록 적어도 2개소에 고액면경보용 검출기를 설치하여야 한다. 다만, 침수의 위험이 없다고 우리 선급이 인정하는 구역에 대하여는 이에 따르지 않는다.
- (2) 자동시동/정지하는 빌지펌프를 설치하는 경우 빌지웰은 펌프의 시동/정지의 빈도를 감안하여 소용적의 것으로 하여도 무방하다.
- (3) 자동시동/정지하는 빌지펌프를 설치하는 경우에는 다음의 어느 경우에 작동하는 경보장치를 설치하여야 한다.
 - (가) 빌지의 유입량이 펌프 토출량을 넘는 경우
 - (나) 펌프가 예상 이상의 빈도로 운전되는 경우
- (4) 해수흡입밸브, 수선 하방에 있는 선외배출밸브 및 빌지배출장치에 사용되는 밸브의 조작장치는 선박의 만재상태에 있어서 밸브의 설치구역이 침수한 경우에 이들 밸브조작장치의 설치장소에 도달하여 조작하는데 필요로 하는 충분한 시간이 확보 가능한 위치에 설치되어야 한다. 【지침 참조】

2. 화재안전대책 【지침 참조】

- (1) 주기관, 보일러, 발전장치 및 추진보기를 설치하는 구역과 우리 선급이 필요하다고 인정하는 구역에 설치되는 연료유장치 및 윤활유장치는 5편 6장 8절 및 9절의 규정에 따르는 이외에 다음에 적합한 것이어야 한다.
 - (가) 연료유 및 윤활유장치는 필요한 경우, 비산 또는 누설한 기름이 고온의 기기 표면에 뿌려지거나 공기흡입구에 침입하는 것을 가능한 한 방지하기 위하여 차폐하거나 적당히 보호하여야 한다. 또한, 관장치의 이음의 수는 가능한 한 적게 하여야 한다.
 - (나) 자동제어 또는 원격제어에 의해 급유되는 연료유서비스탱크에는 넘침 방지조치를 강구하여야 한다.
 - (다) 연료유청정기 등의 가연성액체를 취급하는 장치(탱크는 제외한다.)는 가능한 한 청정기 및 그 가열기용의 특별한 장소에 설치하고 기름이 넘치는 것을 방지하는 설비를 갖추어야 한다.
 - (라) 연료유서비스탱크 또는 세틀링탱크에 가열장치를 설치하는 경우에는 고유온 경보장치를 갖추어야 한다. 다만, 연료유가 인화점 이상으로 가열될 위험이 없는 경우에는 이에 따르지 않는다.

304. 집중감시제어설비

1. 일반사항

출입항을 포함하는 모든 항해상태에 있어서, 주추진기관을 직접 감시하며 운전하는 경우와 동등한 안전성을 확보할 수 있도록 설비한 집중제어실 또는 선교기관집중감시제어장소를 설치하여야 한다.

2. 주추진기관 등의 집중감시제어설비

집중제어실 또는 선교기관집중제어장소에는 다음의 장치를 설치하여야 한다.

- (1) 주추진기관 또는 가변피치프로펠러의 원격제어장치 및 감시장치
- (2) 보일러의 원격제어장치 및 감시장치

다만, 원격제어장치에 대하여는 다음에 따른다.

(가) 주보일러

주보일러의 점화를 제외한 버너갯수제어장치 및 연소제어장치. 다만, 이들 제어를 완전자동으로 행하는 경우, 원격제어장치를 생략할 수 있다.

(나) 보조보일러

주추진기관의 출력이 저하된 경우에 전력의 공급을 유지하기 위해 보일러의 운전에 필요한 배기터보발전장치에 증기를 공급하는 보일러의 원격제어장치. 다만, 이들 제어가 완전히 자동으로 이루어지는 경우에는 원격제어장치를 생략할 수 있다.

- (3) 발전장치의 원격제어장치 및 감시장치

다만, 6편 1장 202.의 1항 (3)호의 설비가 갖추어져 있는 경우에는 원격제어장치를 생략할 수 있다.

- (4) 추진보기로 사용되는 펌프의 원격시동/정지장치 및 감시장치

다만, 이들 펌프의 예비기가 자동 시동하도록 설비되어 있는 경우에는 원격시동/정지장치를 생략할 수 있다.

- (5) 주추진기관 시동용 및 제어용 공기압축기의 원격시동/정지장치 및 감시장치

다만, 이들 공기압축기가 자동 운전되도록 설비된 경우에는 원격시동/정지장치를 생략할 수 있다.

- (6) 305. 내지 310.에서 규정하는 기관의 안전시스템의 작동 및 이상상태의 발생을 알리는 경보장치

- (7) 305.의 2항 (3)호 (마)의 주추진기관 비상정지장치

- (8) 5편 1장 106.의 통신장치 및 5편 1장 107.의 기관사호출장치

- (9) 303.의 1항 (1)호 및 (3)호의 발지경보장치

- (10) 화재경보장치

- (11) 표 9.3.1 내지 표 9.3.9에서 정하는 원격표시장치

- (12) 오버라이드장치

305. 주추진기관 또는 가변피치프로펠러의 자동제어 및 원격제어 [지침 참조]

1. 일반사항

주추진기관 또는 가변피치프로펠러의 자동제어 및 원격제어를 하기 위한 설비는 305.의 규정에 따라야 한다.

2. 주추진기관 또는 가변피치프로펠러의 원격제어장치

(1) 일반

주추진기관 또는 가변피치프로펠러의 원격제어장치에 대하여는 다음에 따라야 한다.

(가) 주추진기관 또는 가변피치프로펠러의 원격제어장치는 단순한 조작으로 프로펠러회전 및 추력의 방향(가변피치프로펠러에 있어서는 프로펠러의 날개각)을 제어할 수 있어야 한다.

(나) 주추진기관 또는 가변피치프로펠러의 원격제어장치는 프로펠러마다 설치하여야 한다. 또한, 복수의 프로펠러를 동시에 조작하도록 설계되어 있는 경우에는 해당 프로펠러는 하나의 제어핸들로 조작하여도 무방하다.

(다) 디젤기관의 회전수가 조속기로 제어되는 경우, 조속기는 연속최대회전수의 103%에 상당하는 회전수를 넘지 않도록 조정하여야 한다. 또한, 조속기는 원활한 최저회전수를 확보할 수 있어야 한다.

(라) 프로그램제어를 채용한 경우, 출력증감 프로그램은 기관 각부에 위험한 기계적응력 및 열응력이 생기지 않도록 조정하여야 한다.

(마) 주추진기관 또는 가변피치프로펠러의 모든 제어장소 및 감시장소에는 다음의 계기를 갖추어야 한다.

(a) 고정피치프로펠러의 경우에는 프로펠러 회전수 및 회전방향의 지시기

(b) 가변피치프로펠러의 경우에는 프로펠러 회전수 및 프로펠러 날개각의 지시기

(바) 주추진기 또는 가변피치프로펠러의 원격제어장소에는 주추진기의 제어에 필요한 경보장치를 갖추어야 한다.

(2) 제어장소의 전환

주추진기관 또는 가변피치프로펠러의 원격제어장치는 제어장소의 전환에 대하여 다음의 요건에 적합한 것이어야 한다.

- (가) 주추진기관 또는 가변피치프로펠러 각각의 제어장소에는 현재 어느 장소에서 제어를 행하고 있는지를 명시할 수 있어야 한다.
- (나) 주추진기관 또는 가변피치프로펠러를 동시에 2개소 이상의 제어장소에서 제어할 수 없도록 하여야 한다.
- (다) 제어계통은 제어권을 양보하는 쪽의 지령조작과 받는 쪽의 확보조작을 행하는 것으로 전환하는 것이어야 한다. 다만, 다음 어느 것에 해당하는 경우에 있어서는 이에 따르지 않는다.
 - (a) 주추진기관 또는 가변피치프로펠러의 기계측제어장소와 주제어장소 또는 보조제어장소의 제어계통의 전환
 - (b) 주추진기관이 정지하고 있는 동안 제어계통의 전환
- (라) 선교 또는 선교제어장소에서 주추진기관 또는 가변피치프로펠러의 제어를 행하는 경우, 선교 또는 선교주제어장소에서의 전환지령이 없어도 주추진기관 또는 가변피치프로펠러의 기계측제어장소, 주제어장소 또는 보조제어장소에서 제어계통의 전환을 할 수 있어야 한다.
- (마) 제어장소의 전환으로 추력이 현저하게 변화하는 것을 방지하는 조치를 강구하여야 한다. 다만, (다)의 (a) 또는 (라)에 해당하는 경우에 있어서는 이에 따르지 않는다.

(3) 주추진기관 또는 가변피치프로펠러의 원격제어장치의 고장

주추진기관 또는 가변피치프로펠러의 원격제어장치는 고장 난 경우에 대비하여 다음에 따라야 한다.

- (가) 주추진기관 또는 가변피치프로펠러의 원격제어장소에는 주추진기관 또는 가변피치프로펠러의 원격제어장치가 고장 난 경우에 작동하는 경보장치를 설치하여야 한다.
- (나) 주추진기관 또는 가변피치프로펠러의 원격제어장치가 고장 난 경우에도 주추진기관 또는 가변피치프로펠러는 기계측제어장치로 원활한 운전이 가능하여야 한다.
- (다) 주추진기관 또는 가변피치프로펠러의 원격제어장치가 고장 난 경우에 있어서, 주제어장소, 보조제어장소 또는 주기관제어장소에서 제어가 이루어지기까지 주추진기관 또는 가변피치프로펠러의 회전수 및 추력의 방향은 고장 전과 같은 상태로 유지되어야 한다. 다만, 우리 선급이 시행하기 어렵다고 인정하는 경우에는 이에 따르지 않는다.
- (라) 주추진기관 또는 가변피치프로펠러의 원격제어장치가 고장 난 경우에도 주제어장소, 보조제어장소 또는 기계측제어장소로의 전환이 간단한 조작으로 가능하도록 설비하여야 한다.
- (마) 주추진기관 또는 가변피치프로펠러의 원격제어장소에는 주추진기관 또는 가변피치프로펠러의 원격제어장치가 고장 난 경우에도 사용할 수 있는 독립의 주추진기관 비상정지장치를 설치하여야 한다.

(4) 디젤 주추진기관의 원격시동

주추진기관의 원격제어장치에 의한 시동에 대하여는 다음에 따라야 한다.

- (가) 주추진기관의 시동회수는 5편 6장 1101.의 회수를 만족하는 것이어야 한다.
- (나) 자동 시동방식을 채용한 주추진기관의 원격제어장치는 자동시동 연속 시도 횟수가 3회로 제한되도록 하여야 한다. 또한, 시동에 실패한 경우에는 해당 제어장소 및 선교주제어장소 또는 주제어장소 또는 주추진기관의 감시장소(선교주제어장소 및 주제어장소가 설치되어 있지 않은 경우에 한한다.)에 가시경보정보를 발하여야 한다.
- (다) 주추진기관의 시동에 압축공기를 사용하는 선박에서는 시동공기압의 저하를 알리는 경보장치를 주기관의 원격제어장소 및 주추진기관의 감시장소에 설치하여야 한다.
- (라) (다)에서 정하는 경보의 설정압력은 주추진기관의 시동이 가능한 압력이어야 한다.

3. 선교제어장치

선교제어장치는 305.의 2항에 따르는 이외에 다음에 따라야 한다.

- (1) 선교 또는 선교주제어장소에 있어서 주추진기관 또는 가변피치프로펠러를 제어하는 경우에도 선교 또는 선교주제어장소에서의 텔레그래프 명령은 주추진기관 또는 가변피치프로펠러를 제어하는 장소에 표시되어야 한다.
 - (가) 선교주제어장소가 있는 선박에 있어서는 보조제어장소 또는 기계측제어장소
 - (나) (가) 이외의 선박에 있어서는 주제어장소
- (2) 선교제어장치에는 주추진기관이 연속사용금지회전수범위 내에서 장시간 운전되는 것을 피하기 위해 다음 중 어느 하나의 장치를 설치하여야 한다.
 - (가) 연속사용금지회전수 범위를 자동적으로 신속하게 통과시키기 위한 장치
 - (나) 연속사용금지회전수범위 내에서 미리 정해진 시간을 넘어서 주추진기관의 운전이 행하여진 경우에 동작하는 경보장치

4. 안전조치

- (1) 주추진기관 또는 가변피치프로펠러의 안전조치
주추진기관 또는 가변피치프로펠러의 안전조치에 대하여는 다음에 따라야 한다.
 - (가) 주추진기관 또는 가변피치프로펠러의 원격제어장치에는 다음의 안전조치를 강구하여야 한다.
 - (a) 오조작으로 인해 중대한 사고가 발생하는 것을 방지하기 위하여 필요한 인터록을 갖추어야 한다.
 - (b) 추진보기가 전동기로 구동되는 경우, 주전원이 정지하면 주추진기관이 자동적으로 정지하거나 주추진기관을 정지할 수 있어야 한다.
 - (c) 주전원의 상실로 인하여 주추진기관이 정지한 경우, 주전원이 복구할 때 주추진기관이 자동적으로 재시동하지 않도록 하여야 한다.
 - (d) 주추진기관 또는 가변피치프로펠러의 원격제어장치에 고장이 발생하여도 주기관이 이상 과부하로 되지 않도록 하여야 한다.
 - (나) 주추진기관 또는 가변피치프로펠러의 감시장소에는 주추진기관의 정지장치를 갖추어야 한다.
- (2) 주추진기관의 안전시스템
주추진기관의 안전시스템은 다음에 따라야 한다.
 - (가) 안전시스템 중 연료 또는 증기의 공급을 자동적으로 차단하는 장치에 있어서, 주추진기관에 사용되는 것은 완전한 파괴, 중대한 손상 또는 폭발에 이르는 경우를 제외하고 자동적으로 동작하지 않아야 한다.
 - (나) 주전원 및 공기원의 상실 등이 발생한 경우에 있어서도 그 기능이 상실되지 않도록 하거나 안전한 방향으로 작동되도록 하여야 한다.
- (3) 자기역전식 디젤기관
자기역전식 디젤기관의 원격제어장치에는 적어도 다음과 같은 안전조치를 강구하여야 한다.
 - (가) 캠축이 전진 또는 후진의 위치에 확실히 있는 경우에만 시동조작이 이루어져야 한다.
 - (나) 역전조작을 할 때는 연료 분사가 이루어지지 않아야 한다.
 - (다) 전진회전수가 미리 정해진 값 이하로 저하한 다음에만 후진운전으로 이행하여야 한다.
- (4) 다기1축선의 주추진기관
다기1축선의 주기관의 원격제어장치에는 적어도 다음의 안전조치를 강구하여야 한다.
 - (가) 각 주추진기관에는 과부하방지장치를 설치하여야 한다.
 - (나) 각 주추진기관에 비정상적인 불평형부하가 생기지 않도록 하여야 한다.
- (5) 클러치불이의 주추진기관
클러치불이 주기관의 원격제어장치에는 적어도 다음의 안전조치를 강구하여야 한다.
 - (가) 다기1축선의 주추진기관에 있어서 비상정지된 주추진기관은 클러치가 떨어지도록 하여야 한다. 또한, 회전방향 이 다른 여러 개의 주추진기관을 운전하는 경우, 이들 클러치가 동시에 붙지 않도록 하여야 한다.
 - (나) 주추진기관의 회전수가 미리 정해진 값 이하에서 클러치의 탈착이 이루어져야 한다.
 - (다) 5편 2장 203.의 1항 및 2항 또는 5편 2장 304.의 1항에서 규정하는 과속도방지장치를 갖추어야 한다.
 - (라) 클러치를 쥘 때 추진용전동기가 정격회전수의 125%를 넘지 않도록 우리 선급이 적당하다고 인정하는 과속도 방지장치를 갖추어야 한다.
- (6) 가변피치프로펠러를 구동하는 주추진기관
가변피치프로펠러를 구동하는 주기의 원격제어장치에는 적어도 다음과 같은 안전조치를 강구하여야 한다.
 - (가) 과부하방지장치를 갖추어야 한다.
 - (나) 기관의 시동 또는 클러치의 물림은 프로펠러 블레이드가 중립위치에 있을 때만 이루어져야 한다.
 - (다) 5편 2장 203.의 1항 또는 5편 2장 304.의 1항의 과속도방지장치를 갖추어야 한다.
 - (라) 프로펠러피치를 변화시킬 때 추진용전동기가 정격회전수의 125%를 넘지 않도록 우리 선급이 적당하다고 인정하는 과속도방지장치를 갖추어야 한다.
- (7) 크로스헤드형 디젤 주기관
크로스헤드형 디젤 주기관에는 표 9.3.1에 표시된 안전시스템을 갖추어야 한다.
- (8) 트렁크 피스톤형 디젤 주기관
트렁크 피스톤형 디젤 주기관에는 표 9.3.2에 표시된 안전시스템을 갖추어야 한다.
- (9) 증기터빈 주기관
증기터빈 주기관에는 표 9.3.3에 표시된 안전시스템을 갖추어야 한다.

- (10) 추진용 전기설비
추진용 전기설비에는 표 9.3.4에 표시된 안전시스템을 갖추어야 한다.
- (11) 가변피치 프로펠러
가변피치프로펠러에는 표 9.3.5에 표시된 안전시스템을 갖추어야 한다.

306. 보일러의 자동제어 및 원격제어

1. 일반사항

- (1) 기름보일러의 연소 및 급수에 대하여 자동제어를 행하는 경우, 사용되는 장치는 각각 2항부터 4항의 규정에 적합한 것이어야 한다.
- (2) 기름보일러의 연소 또는 급수의 어느 것에 대하여 자동제어를 행하는 경우, 사용되는 장치는 2항 또는 3항의 해당 규정과 4항의 규정에 적합한 것이어야 한다.
- (3) 기름보일러 이외의 보일러 또는 특수한 구조의 보일러제어를 자동으로 행하는 경우에는 우리 선급이 적당하다고 인정하는 바에 따른다. **【지침 참조】**
- (4) 원격수면계에 대하여는 5편 5장 129.의 규정에 따른다.

2. 자동연소제어장치

(1) 일반사항

자동연소제어장치에 대하여는 다음에 따라야 한다.

- (가) 자동연소제어장치는 보일러의 계획된 증기량, 압력 및 온도를 얻을 수 있도록 제어하고 안정한 연소를 확보할 수 있는 것이어야 한다.
- (나) 부하에 따라 연료공급량을 가감하는 장치는 연료공급량을 조정 가능한 범위에 있어서, 안정한 화염을 유지할 수 있는 것이어야 한다.
- (다) 압력을 검출하여 연소제어를 행하는 보일러에 있어서, 조정압력의 상한은 안전밸브의 조정압력보다 낮은 압력으로 행하여야 한다.

(2) 단속 운전용 연소제어장치

단속 운전용 연소제어장치는 다음의 규정에 적합하여야 하며, 계획된 순서에 따라 작동하는 것이어야 한다.

- (가) 점화용 버너에 착화전 또는 점화용 버너가 없는 것에 있어서는 주버너 점화전에, 연소실 및 보일러출구까지의 연료용적의 4배 이상의 공기로 연소실 및 연로를 환기하여야 한다. 다만, 버너가 1개인 소형보일러에 있어서는 30초 이상의 환기로 그쳐도 무방하다.
- (나) 직접점화(점화용 불꽃을 사용하여 주버너에 점화하는 방식)의 경우, 연료밸브의 '개방'은 점화용 불꽃에 선행되지 않아야 한다.
- (다) 간접점화(점화용 버너를 사용하여 주버너에 점화하는 방식)의 경우에는 점화용 버너의 연료밸브(이하, **점화용밸브**라 한다.)의 '개방'은 착화용 불꽃에, 또한 주버너의 연료밸브(이하, **주연료밸브**라 한다.)의 '개방'은 점화용 연료밸브의 '개방'에 각각 선행하지 않아야 한다.
- (라) 점화동작은 계획된 시간 내에 확실하게 행하여지는 것으로 하고, 점화시간(주연료밸브가 열리고부터 점화에 실패하여 닫히기까지의 시간)은 직접점화의 경우에는 10초, 간접점화의 경우에는 15초를 넘지 않아야 한다.
- (마) 주버너의 점화는 저연소상태에서 행하여야 한다.
- (바) 주연료밸브가 닫힌 후, 연료밸브와 버너노즐과의 사이에 있는 연료를 연소시키기 위해 20초 이상 환기하여야 한다. 다만, 보조보일러에 있어서 우리 선급이 적당하다고 인정한 것에 대하여는 이 환기를 생략하여도 무방하다. **【지침 참조】**

(3) 버너의 갯수제어에 의한 연소제어장치

버너의 갯수제어에 의한 연소제어장치는 다음의 규정에 적합한 것이어야 한다.

- (가) 각 버너는 계획된 순서에 따라 점화 및 소화되는 것이어야 한다. 또한, 기본버너의 점화는 수동조작에 의하고 기본버너 이외의 버너의 점화는 이미 점화된 버너의 불꽃으로 하여도 무방하다.
- (나) 소화된 버너의 잔유는 재점화에 지장이 없도록 자동적으로 연소되게 하여야 한다. 다만, 기본버너에 대하여는 점화용버너가 착화하여 있지 않는 경우, 보일러에 장비된 채로 증기 또는 공기로 잔유의 제거를 행하지 않아야 한다.
- (다) 주보일러의 버너는 주제어장소 또는 선교제어장소에서 점화 및 소화가 가능한 것으로 하여야 한다. 다만, 기본버너의 점화에 대하여는 이에 따르지 아니 한다.

(4) 기타 연소제어장치 **【지침 참조】**

기타의 연소제어장치는 (2)호 및 (3)호의 해당 규정 외에 우리 선급이 적절하다고 인정하는 바에 따른다.

3. 자동급수제어장치

- (1) 자동급수제어장치는 보일러의 수면을 미리 정해진 범위 내로 유지하기 위하여 자동적으로 급수량을 조절할 수 있는 것이어야 한다.
- (2) 주보일러에는 급수제어장치, 원격수면계, 저수면안전장치 및 저수면경보장치로 사용되는 수면검출기를 3개 이상 갖추어야 한다.

4. 안전조치

- (1) 안전조치에 대하여는 다음에 따라야 한다.
 - (가) 주보일러의 급수관계통 중에는 자동폐쇄밸브를 설치하고, 이 밸브는 주보일러의 수면이 비정상적으로 상승한 경우에 자동적으로 작동하는 것이어야 한다.
 - (나) 주보일러의 저수면에 대한 안전장치는 상호 독립한 2개의 저수면검지기의 어느 1개의 검출기의 신호에 의해 작동하는 것이어야 한다. 다만, 이들 중 1개의 검출기는 다른 용도에 사용하여도 무방하다.
- (2) 주보일러에는 표 9.3.6에 표시된 안전시스템을 갖추어야 한다.
- (3) 중요보조보일러에는 표 9.3.7에 표시된 안전시스템을 갖추어야 한다.

307. 발전장치의 자동제어 및 원격제어

1. 일반사항

- (1) 자동시동 또는 원격시동되는 발전장치에는 안전운전에 필요한 인터록을 설치하여야 한다.
- (2) 자동 시동방식을 채용한 발전장치에 있어서는 자동시동 연속 시도 횟수가 2회로 제한되도록 하여야 하고 시동실패의 경우에 작동하는 경보장치를 설치하여야 한다.
- (3) 추진용 발전기를 구동하는 디젤기관을 원격시동하는 경우의 시동회수는 5편 2장 202.의 5항에 따른 회수를 만족하여야 한다.
- (4) 예비 발전장치가 자동시동한 후 자동적으로 배전반 모선에 접속되는 것에 있어서는 선행 발전장치의 전력상실의 원인이 단락사고에 기인하는 경우, 발전기용차단기의 투입동작이 2회 이상 행하여지지 않도록 하여야 한다.
- (5) 6편 1장 201.의 1항 (1)호에 관련한 전기설비에 전력을 공급하는 발전기에 있어서, 주추진기관에 의하여 구동되는 발전기를 장비하고 이것을 사용하는 중에 주추진기관을 선교제어하는 경우의 자동제어 및 원격제어에 대하여는 307.의 규정에 따르는 이외에 6편 1장 202.에 따라야 한다.

2. 안전조치

디젤 보조기관 및 보조터빈에는 표 9.3.8에 표시된 안전시스템을 갖추어야 한다. 또한, 주발전기에는 표 9.3.9의 안전시스템을 갖추어야 한다.

308. 열매체유설비의 자동제어 및 원격제어

1. 제어장치

제어장치에 대하여는 306.의 2항 (1)호 및 (2)호의 규정에 따르는 이외에 5편 5장 202.의 1항 및 2항의 규정에도 적합한 것이어야 한다.

2. 안전조치

안전장치에 대하여는 5편 5장 201. 및 5편 5장 202.의 5항의 규정에 적합한 것이어야 하며, 표 9.3.10에 표시된 안전시스템을 갖추어야 한다.

309. 기타 기관장치의 자동제어 및 원격제어

1. 공기압축기

- (1) 자동시동정지
시동용공기압축기 및 제어용공기 압축기가 자동운전되는 경우에는 공기탱크 내에 압력저하경보장치를 갖추어야 한다.
- (2) 안전조치
공기압축기는 윤활유압력이 저하한 경우, 자동적으로 정지하도록 설비하여야 한다.

2. 열교환기

주추진기관, 주보일러, 중요 보조보일러와 발전장치 및 추진보기를 구동하는 원동기에 사용되는 다음의 열교환기에는 미리 정해진 온도범위로 윤활유, 냉각매체 및 연료유의 온도가 설정되도록 온도제어장치를 설치하여야 한다.

- (1) 윤활유냉각기
- (2) 실린더냉각수용냉각기
- (3) 피스톤냉각매체용냉각기
- (4) 연료밸브냉각매체용 냉각기
- (5) 연료유가열기
- (6) 연료유청정기용 가열기
- (7) 윤활유청정기용 가열기

3. 기름가열기의 고온경보장치

연료유 및 윤활유의 가열온도가 자동제어되는 경우에는 고온유에 의해 작동하는 경보장치를 설치하여야 한다. 다만, 인화점 이상으로 가열될 위험이 없는 경우에는 이에 따르지 않는다.

4. 선저밸브 등의 개폐장치

만재흡수선 하방의 외판에 설치되는 선저밸브 및 선외밸브가 원격제어 또는 자동제어되는 경우에도 용이하게 조작할 수 있는 별도의 개폐장치를 갖추어야 한다.

5. 연료유텍크의 고저액면 경보장치

연료유텍크로의 연료이송이 자동제어되는 경우, 연료유를 공급받는 쪽 탱크의 고저유면에 의해 작동하는 경보장치를 설치하여야 한다.

6. 계선장치

계선장치에 원격제어장치를 갖추는 경우에는 그 계선장치는 기계측에서도 조작할 수 있는 것이어야 한다.

7. 연료유수급장치

연료유수급장치에 원격제어장치를 갖춘 경우, 연료유수급장치는 원격제어장치가 고장 난 경우에도 연료의 수급에 지장이 없는 것이어야 한다.

8. 경보

기타의 기관장치에는 표 9.3.11 표시된 경보장치를 설치하여야 한다.

310. 오버라이드장치

1. 적용

- (1) 표 9.3.1 내지 표 9.3.8에 표시된 자동감속 및 자동긴급정지에는 제어모드(수동, 원격 또는 자동)에 관계없이 오버라이드장치를 설치하여야 한다. 다만, 단시간에 기관 및/또는 추진장치 전체의 고장을 초래할 수 있는 경우에는 오버라이드장치를 설치할 필요가 없다. 표 9.3.1 내지 표 9.3.8에 표시된 것을 초과하여 설치한 자동감속 및 자동긴급정지에는 오버라이드장치를 갖추어야 한다.

표 9.3.1 크로스헤드형 디젤 주기관 (2021)

계통	감시 파라미터 [H=고 L=저 O=이상상태]	경보작 동	원격 표시 *		경보, 자동 감속	경보, 예비 펌프의 자동 시동	경보, 자동 긴급 정지	비고 [●=적용]	
			Gr 1	Gr 2					Gr 3
감지기	공통 또는 분리								
연료유	필터 출구 연료 압력(기관 입구)	L	●	●		●			
	분사펌프 입구 연료유 온도 (또는 점도-L)	H	●						
	분사펌프 입구 연료유 온도 (또는 점도-H)	L	●						
	고압관 누유	O	●						
	연료유 서비스탱크 액면	L	●						
	커먼레일(common rail) 연료유 압력	L	●						
운할유	주베어링 및 추력베어링으로의 운할유 압력	L	●	●	●	●	●		
	크로스헤드베어링으로의 운할유 압력	L	●	●	●	●	●	독립계통인 경우	
	캠축으로의 운할유 압력	L	●			●	●	독립계통인 경우	
	캠축으로의 운할유 온도	H	●					독립계통인 경우	
	운할유 입구 온도	H	●						
	추력베어링패드 온도 또는 동 베어링 출구 온도	H	●		●		●		
	오일미스트 감지장치 작동 (또는 다음 사항에 대한 온도 감시시스 템 또는 동등한 장치 작동 - 해당 기관의 주베어링, 크랭크베어링 및 크로스헤드베어링 운할유 출구 온도, 또는 - 해당 기관의 주베어링, 크랭크베어링 및 크로스헤드베어링)	O	●		●				연속최대출력이 2,250 kW 이 상 또는 실린더안지름이 300 mm를 초과하는 기관에 적용 함. ⁽¹⁾
	각 실린더 주유기 유량	L	●		●				
	운할유탱크 액면	L	●					별도의 운할유계통(캠축, 로커암 등)을 설치하는 경우, 모든 탱크 에 개별의 액면경보장치를 설치 하여야 함.	
	커먼레일(common rail) 서보(servo)오일 압력	L	●						
과급기	운할유 입구 압력	L	●					과급기와 통합된 자급형 운할계 통이 제공되지 않은 경우	
	운할유 출구(각 베어링) 온도	H	●					(2)	
	속도	H	●	●				연속최대출력이 1000 kW를 초 과하는 기관에 적용함.	
피스톤 냉각	냉각매체 압력	L	●		●	●		냉각매체가 기관의 주냉각계통 의 운할유인 경우, 자동감속은 불필요함.	
	냉각매체 출구(각 실린더) 온도	H	●		●				
	냉각매체(각 실린더) 유량	L	●		●			기관의 설계가 피스톤 냉각매체 의 유량을 감시할 수 없는 것일 경우, 대체의 수단으로 가능함.	
	냉각매체 팽창탱크 액면	L	●						

표 9.3.1 크로스헤드형 디젤 주기관(계속)

계통	감시 파라미터 [H=고 L=저 O=이상상태]	경보 작동	원격 표시 *	경보, 자동 감속	경보, 예비 펌프의 자동 시동	경보, 자동 긴급 정지	비고 [●=적용]
감지기	공통 또는 분리			Gr 1	Gr 2	Gr 3	
해수 냉각	냉각해수 압력	L	●			●	
실린더 냉각 청수	냉각수 입구 압력	L	●		●	●	
	각 실린더의 냉각수 출구 온도 (또는 *냉각수 공통 출구 온도-H)	H	●		●		* 개별 스톱밸브 없이 하나의 공통냉각공간을 모든 실린더 자켓에 적용한 경우에 공통감지방식을 허용함.
	기관 냉각수 계통의 유분 함량	O	●				기관 냉각수가 연료유 및 윤활유 열교환기를 사용하는 경우
	냉각수 팽창탱크 액면	L	●				
압축 공기	주차단밸브 입구의 시동공기 압력	L	●	●			
	제어공기 압력	L	●				
	안전공기 압력	L	●				
소기	소기리시버 압력			●			
	소기박스 온도 (화재)	H	●		●		
	소기리시버 액면(물)	H	●				
배기 가스	각 실린더 출구 배기가스 온도	H	●	●	●		
	각 실린더 출구 배기가스 온도 평균과의 차이	H	●				
	각 과급기 입구 배기가스 온도	H	●	●			
	각 과급기 출구 배기가스온도	H	●	●			
연료 밸브 냉각 매체	냉각매체 압력	L	●			●	
	냉각매체 온도	H	●				
	냉각매체 팽창탱크 액면	L	●				
기관	속도/회전방향			●			
	회전 - 룽웨이	O	●				
	과속도	O	●			●	
	원격시동실패	O	●				
전원	제어, 경보 또는 안전시스템의 전원고장	O	●				
<p>(비고)</p> <p>* 원격표시라 함은 기관제어실 또는 다른 집중제어실 내에 값을 표시함을 말한다.</p> <p>* Gr 1 : 표시, 경보, 감속용 공통 감지기 Gr 2 : 경보 및 예비 펌프의 자동 시동용 감지기 Gr 3 : 긴급정지용 감지기</p> <p>(1) 오일미스트 감지장치는 우리 선급에 의해 승인된 형식이어야 하며, 제조법 및 형식승인 등에 관한 지침 3장 10절에 의해 시험되고, 5편 2장 203.에 따라야 한다.</p> <p>(2) 각 베어링 출구온도가 기관/과급기 설계 때문에 감시될 수 없는 경우는 인정한다. 과급기 제조자 지침서에 따라서 베어링 검사를 위해 일정한 간격으로 입구압력과 입구온도를 계속 감시하는 경우에도 대신하여 인정한다.</p>							

표 9.3.2 트렁크 피스톤형 디젤 주기관 (2021)

계통	감시 파라미터 [H=고 L=저 O=이상상태]	경보 작동	원격 표시 *	경보, 자동 감속	경보, 예비 펌프의 자동 시동	경보, 자동 긴급 정지	비고 [●=적용]	
감지기	공통 또는 분리		Gr 1		Gr 2	Gr 3		
연료유	필터 출구 연료 압력(기관 입구)	L	●	●		●		
	분사펌프 입구 연료유 온도 (또는 점도-L)	H	●				중유연소기관에만 적용함.	
	분사펌프 입구 연료유 온도 (또는 점도-H)	L	●				중유연소기관에만 적용함.	
	고압관으로부터의 누유	O	●					
	연료유 서비스탱크 액면	L	●					
	커먼레일(common rail) 연료유 압력	L	●					
운활유	주베어링 및 추력베어링으로의 운활유 압력	L	●	●		●	●	
	운활유 필터 차압	H	●	●				
	운활유 입구 온도	H	●	●				
	오일미스트 감지장치 작동 (또는 다음 사항에 대한 온도 감시시스템 또는 동등한 장치 작동 - 해당 기관의 주베어링 및 크랭크베어링 운활유 출구 온도, 또는 - 해당 기관의 주베어링 및 크랭크베어링)	O	●				●	연속최대출력이 2,250 kW 이상 또는 실린더안지름이 300 mm를 초과하는 기관에 적용함. 각 기관에 대해서, 경보 및 긴급정지용으로 2개의 독립출력을 갖는 오일미스트 감지기(혹은 기관 베어링 온도 감시시스템 또는 동등한 장치) 하나로 가능하다. ⁽¹⁾ 동등한 장치란 크랭크케이스 내의 폭발 위험 발생을 막기 위해서 특수한 설계 특성을 가지는 고속기관에 적용되는 조치로 해석될 수 있다.
	각 실린더 주유기 유량	L	●		●			기관의 안전운전을 위해 필요한 경우에 적용함.
	커먼레일(common rail) 서보(servo)오일 압력	L	●					
감속기	감속기 운활유 입구 압력	L	●	●	●	●	●	긴급정지는 감속기에 입력되는 모든 동력에 영향을 미칠 것.
과급기	과급기 운활유 입구 압력	L	●	●				과급기와 통합된 자급형 운활계통이 제공되지 않은 경우
	각 베어링 과급기 운활유 온도	H	●					⁽²⁾
	속도	H	●	●				연속최대출력이 1000 kW를 초과하는 기관에 적용함.
냉각해수	냉각해수냉각계통 압력	L	●	●		●		
실린더 냉각청수	냉각수 입구압력 (또는 유량-L)	L	●	●	●	●		
	냉각수 출구온도	H	●	●	●			경보 및 감속의 용도로 분리된 2개의 감지기가 필요함.
	냉각수팽창탱크 액면	L	●					

표 9.3.2 트렁크 피스톤형 디젤 주기관(계속)

계통	감시 파라미터 [H=고 L=저 O=이상상태]	경보 작동	원격 표시 *		경보, 자동 감속	경보, 예비 펌프의 자동 시동	경보, 자동 긴급 정지	비고 [●=적용]
			Gr 1					
감지기	공통 또는 분리		Gr 1		Gr 2	Gr 3		
압축 공기	차단밸브 입구 시동공기 압력	L	●	●				
	제어공기 압력	L	●	●				
소기	소기리시버 온도	H	●					
배기 가스	각 실린더 출구 배기가스 온도	H	●	●	●			연속최대출력이 실린더당 500 kW를 초과하는 기관에 적용함.
	각 실린더 출구배기가스 온도 평균과의 차이	H	●					
기관	속도			●				
	과속도	O	●				●	
	원격시동실패	O	●					
전원	제어, 경보 또는 안전시스템의 전원고장	O	●					
<p>(비고)</p> <p>* 원격표시라 함은 기관제어실 또는 다른 집중제어실 내에 값을 표시함을 말한다.</p> <p>* Gr 1 : 표시, 경보, 감속용 공통 감지기 Gr 2 : 경보 및 예비 펌프의 자동 시동용 감지기 Gr 3 : 긴급정지용 감지기</p> <p>(1) 오일미스트 감지장치는 우리 선급에 의해 승인된 형식이어야 하며, 제조법 및 형식승인 등에 관한 지침 3장 10절에 의해 시험되고, 5편 2장 203에 따라야 한다.</p> <p>(2) 각 베어링 출구온도가 기관/과급기 설계 때문에 감시될 수 없는 경우는 인정한다. 과급기 제조사 지침서에 따라서 베어링 검사를 위해 일정한 간격으로 입구압력과 입구온도를 계속 감시하는 경우에도 대신하여 인정한다.</p>								

표 9.3.3 증기터빈 주기관 (2021)

계통	감시 파라미터 [H=고 L=저 O=이상상태]	경보 작동	원격 표시 *	경보, 자동 감속	경보, 예비 펌프의 자동 시동	경보, 자동 긴급 정지	비고 [●=적용]
감지기	공통 또는 분리	O	Gr 1		Gr 2	Gr 3	
운활유	베어링 입구 압력	L	●	●	●	●	터빈, 기어 및 추력베어링용
	베어링 입구 온도	H	●	●			터빈, 기어 및 추력베어링용
	베어링 온도 (또는 베어링 윤활 유출구 온도-H)	H	●	●			터빈, 기어 및 추력베어링용
	필터 차압	H	●				
	증력탱크 및 셉프 액면	L	●	●			
운활유 냉각 매체	압력 또는 유량	L	●	●	●		
	출구 온도	H	●				
	팽창탱크 액면	L	●	●			
해수	압력 또는 유량	L	●	●	●		
	펌프 - 자동시동 및 운전			●			스쿠프를 설치하는 선박의 경우
	스쿠프 밸브 - 개방/폐쇄			●			스쿠프를 설치하는 선박의 경우
증기	드로틀에서의 압력	L	●			●	
	전진체스트의 압력			●			
	후진체스트의 압력			●			
	글랜드실 압력			●			
	글랜드실 배기팬 - 고장	O	●				
	후진가드밸브 - 위치			●			
	후진가드밸브 - 개방 실패	O	●				
복수	복수기 액면	H	●	●		●	
	복수기 액면	L	●	●			
	복수펌프 압력	L	●		●		
	복수기 진공	L	●	●		●	
	염도	H	●	●			
터빈	진동 레벨	H	●		●		
	축방향 변위 - 과대	O	●			●	
	속도			●			
	과속도	O	●			●	
	자동스피닝 - 작동			●			
	축 정지 - 설정 시간 초과	O	●				자동스피닝은 수동 또는 자동으로 작동하여야 함.
전원	스로틀제어시스템 전원 고장	O	●				
(비고)							
* 원격표시라 함은 기관제어실 또는 다른 집중제어실 내에 값을 표시함을 말한다.							
* Gr 1 : 표시, 경보, 감속용 공통 감지기							
Gr 2 : 경보 및 예비 펌프의 자동 시동용 감지기							
Gr 3 : 긴급정지용 감지기							

표 9.3.4 추진용 전기설비

계통	감시 파라미터 [H=고 L=저 O=이상상태]	경보 작동	원격 표시 *	경보, 자동 긴급 정지	비고 [●=적용]	
추진 발전기	베어링 윤활유 입구 압력	L	●	●	●	원동기 자동긴급정지
	전압 - 제한치 초과	O	●	●		모든 상(相) 및 적어도 하나의 모선 표시
	주파수 - 제한치 초과	O	●	●		
	전류			●		모든 상을 표시
	고정자권선 온도	H	●	●		모든 상을 표시, 발전기 > 500 kW
	주발전기 회로차단기 - 개방/폐쇄			●		
	발전기 운전 중			●		
	급전 발전기 고장	O	●			
	예비발전기의 전환	O	●			
	발전기 냉각매체 온도	H	●	●		적용 가능한 경우
	냉각펌프용 또는 송풍기용 전동기 고장	O	●			적용 가능한 경우
	계자 전압 및 전류			●		DC 발전기의 경우
	보극권선 온도	H	●	●		DC 발전기의 경우
추진 전동기 (AC)	베어링 윤활유 입구 압력	L	●	●	●	
	전기자 전압 - 제한치 초과	O	●	●		모든 상 및 적어도 하나의 모선 표시
	계자 전압			●		
	주파수 - 제한치 초과	O	●	●		
	전기자 전류			●		모든 상을 표시
	계자 전류			●		동기전동기의 경우
	접지등 또는 이와 유사한 것			●		
	고정자 권선 온도	H	●	●		모든 상을 표시, 전동기 > 500 kW
	전동기 회로 차단기 - 개방/폐쇄			●		
	전동기 운전 중			●		
	가동 전동기의 고장	O	●			
	예비전동기의 변경	O	●			
	전동기 냉각매체 온도	H	●	●		적용 가능한 경우
냉각 펌프 또는 송풍기 전동기 고장	O	●			적용 가능한 경우	
추진 전동기 (DC)	베어링 윤활유 압력	L	●	●	●	
	전기자 전압 - 제한치 초과	O	●	●		
	계자 전압			●		
	전기자 전류			●		
	계자 전류			●		
	접지등 또는 이와 유사한 것			●		
	전동기 회로차단기 - 개방/폐쇄			●		
	전동기 운전 중			●		

표 9.3.4 추진용 전기설비(계속)

계통	감시 파라미터 [H=고 L=저 O=이상상태]		경보 작동	원격 표시 *	경보, 자동 긴급 정지	비고 [●=적용]
추진 전동기 (DC)	전동기 과속도	O	●		●	
	가동 중인 전동기의 고장	O	●			
	예비전동기의 변경	O	●			
	전동기 냉각매체 온도	H	●	●		적용 가능한 경우
	냉각펌프 또는 송풍기 전동기 고장	O	●			적용 가능한 경우
추진 SCR	전압			●		
	전류			●		
	과부하(과전류)	O	●			보호장치가 작동하기 전 경보
	할당스위치 개방/폐쇄 위치			●		
	SCR 냉각매체 온도	H	●	●		적용 가능한 경우
	SCR 냉각펌프 또는 송풍기 전동기 고장	O	●			적용 가능한 경우
변압기	변압기 권선 온도	H	●	●		각 상
(비고)						
* 원격표시라 함은 기관제어실 또는 다른 집중제어실 내에 값을 표시함을 말한다.						

표 9.3.5 가변피치 프로펠러

계통	감시 파라미터 [H=고 L=저 O=이상상태]		경보 작동	경보, 예비 펌프의 자동 시동	비고 [●=적용]
조작유	토출압력 또는 유량	L	●	●	
	탱크 액면	L	●		

표 9.3.6 주보일러 (2021)

계통	감시 파라미터 [H=고 L=저 LL=저저 O=이상상태]		경 보 작 동	원 격 표 시 *	경 보, 예 비 펌 프 의 자 동 시 동	경 보, 자 동 긴 급 정 지	비 고 [●=적용]
	공통 또는 분리						
급수	대기압 드레인뱅크 액면	H L	●	●			
	공기분리기 액면	H L	●	●			
	공기분리기 압력	H L	●	●			
	급수펌프 압력	L	●	●	●		
	급수 온도	H	●	●			
	급수출구 온도	H	●	●			
보일러 드럼	급수 액면	H L	●	●			
	급수 액면	LL	●			●	
증기	압력	H L	●	●			
	과열기 출구 온도	H	●	●			
공기	강제통풍 압력 - 고장	O	●			●	
	회전공기가열기 전동기- 고장	O	●				설치된 경우
	공기레지스터 - 개방/폐쇄			●			
	보일러 케이싱 내의 화재	O	●	●			
연료유	펌프 출구 압력	L	●	●	●		
	중유 온도 (또는 점도-L)	H	●	●			
	중유 온도 (또는 점도-H)	L	●	●			
	마스터연료밸브 - 개방/폐쇄			●			
버너	버너 밸브 - 개방/폐쇄			●			개별적으로 표시
	분무매체 압력 - 제한치 이탈	O	●	●			
	버너의 점화 또는 화염- 실패	O	●	●		●	복수의 버너가 설치된 경우, 단일 버너에 화염소실이 발생하면 해당 버너의 연료밸브를 차단하는 것이어야 함.
	화염 스캐너 -고장	O	●			●	복수의 버너에 개별적인 화염 스캐너가 설치된 경우, 화염스캐너가 고장 나면 해당 버너의 연료밸브를 차단하는 것이어야 함.
	연도가스 온도	H	●				화재감지용
전원	제어시스템 전원공급 - 실패	O	●	●		●	연료밸브의 자동폐쇄
(비고) * 원격표시라 함은 기관제어실 또는 다른 집중제어실 내에 값을 표시함을 말한다. * Gr 1 : 표시, 경보, 감속용 공통 감지기 Gr 2 : 경보 및 예비 펌프의 자동 시동용 감지기 Gr 3 : 긴급정지용 감지기							

표 9.3.7 중요보조보일러 (2018)

계통	감시 파라미터 [H=고 L=저 O=이상상태]		경보 작동	원격 표시 *	경보, 자동 긴급 정지	비고 [●=적용]
급수	급수출구 온도	H	●	●		
보일러 드럼	급수 액면	H	●			
	급수 액면	L	●	●	●	
증기	압력	H L	●	●		
	과열기 출구 온도	H	●	●		
공기	공급공기압 - 실패	O	●		●	
	보일러 급기 케이싱 내의 화재 ⁽¹⁾	O	●			
연료유	펌프 출구 압력	L	●	●		
	온도 (또는 점도-L H)	H L	●			중유를 사용하는 경우
버너	연료밸브 - 개방/폐쇄			●		개별 밸브
	점화 또는 화염 - 실패	O	●	●	●	개별
	화염스캐너 - 고장	O	●		●	개별
	연도가스 온도	H	●			
전원	제어계통 전원공급 - 실패	O	●		●	

(비고)
* 원격표시라 함은 기관제어실 또는 다른 집중제어실 내에 값을 표시함을 말한다.
(1) 보일러 급기 케이싱이 없는 보조보일러에서 버너계통이 압력분사형이고 윈드박스(windbox)가 연소팬 하우스(housing)의 일부분일 경우, 보일러 급기 케이싱 내의 화재를 감지하고 경보를 발하는 데 필요한 수단은 생략할 수 있다.

표 9.3.8 디젤 보조기관 및 보조터빈 (2020)

기관	계통	감시 파라미터 [H=고 L=저 O=이상상태]	경보 작동	원격 표시 *	경보, 예비 펌프의 자동 시동	경보, 자동 긴급 정지	비고 [●=적용]	
디젤 기관	윤활유	베어링 윤활유 입구 압력	L	●	●		●	
		베어링 윤활유 입구 온도	H	●	●			
		오일미스트 감지장치 작동 (또는 다음 사항에 대한 온도 감시시스템 또는 동등한 장치 작동 - 해당 기관의 주베어링 및 크랭크베어링 윤활유 출구 온 도, 또는 - 해당 기관의 주베어링 및 크랭크베어링)	O	●			●	연속최대출력이 2,250 kW 이상 또는 실린 더안지름이 300 mm를 초과하는 기관에 적용함. 각 기관에 대해서, 경보 및 긴급정지용으 로 2개의 독립출력을 갖는 오일미스트 감 지기(혹은 기관 베어링 온도 감시시스템 또는 동등한 장치) 하나로 가능하다. ⁽¹⁾ 동등한 장치란 크랭크케이스 내의 폭발 위험 발생을 막기 위해서 특수한 설계 특 성을 가지는 고속기관에 적용되는 조치로 해석될 수 있다.
		커먼레일(common rail) 서보(servo)오일 압력	L	●				
	냉각매체	압력 또는 유량	L	●	●	●		
		출구 온도	H	●	●			
		팽창탱크 액면	L	●				
	연료유	분사관 연료 누설	O	●				
		연료유 온도 (또는 점도- L H)	H L	●			중유를 사용하는 경우	
		서비스탱크 액면	L	●				
		커먼레일(common rail) 연료유 압력	L	●				
	시동매체	에너지 레벨	L	●	●			
	배기	각 실린더 출구의 배기가스 온 도	H	●			실린더당 출력이 500 kW를 초과하는 기 관에 적용함.	
	속도	과속도	O	●			●	
		과급기	H	●			연속최대출력이 1000 kW를 초과하는 기 관에 적용함.	
증기 터빈	윤활유	베어링 윤활유 입구 압력	L	●	●	●*	● * : 백업윤활유펌프의 시동	
		베어링 윤활유 입구 온도	H	●	●			
		베어링 온도 또는 베어링 윤활 유 출구 온도	H	●	●			
	윤활유 냉각 매체	압력 또는 유량	L	●	●			
		출구 온도	H	●				
		팽창탱크 액면	L	●				
	해수	압력 또는 유량	L	●	●			
	증기	입구 압력	L	●	●			
	복수	복수기 진공	L	●	●		●	
		복수펌프 압력	L	●	●			
	로터	축방향 변위 - 과대	O	●			●	
과속도		O	●			●		

(비고)

* 원격표시라 함은 기관제어실 또는 다른 집중제어실 내에 값을 표시함을 말한다.

(1) 오일미스트 감지장치는 우리 선급에 의해 승인된 형식이어야 하며, 제조법 및 형식승인 등에 관한 지침 3장 10절에 의해 시험되고, 5편 2장 203.에 따라야 한다.

표 9.3.9 주발전기

계통	감시 파라미터 [H=고 L=저 O=이상상태]		경보 작동	원격 표시 *	비고 [●=적용]
전기	전류	H	●	●	제어용 검출부와 검용 가능함.
	전압	H L	●	●	
	주파수 또는 발전기 회전수	H L	●	●	
(비고) * 원격표시라 함은 기관제어실 또는 다른 집중제어실 내에 값을 표시함을 말한다.					

표 9.3.10 열매체유설비

계통	감시 파라미터 [H=고 L=저 O=이상상태]		경 보 작 동	경 보, 예 비 펌프의 자 동 시 동	비고 [●=적용]
열매체유	토출 압력 또는 유량	L	●	●*	* : 열매체유순환펌프
	유량 또는 가열기출입구간의 차압	L	●		
	온도	H	●		
	팽창탱크 액면	L	●		
연료	버너입구압력	L	●	●*	* : 연료유공급펌프
	버너입구 온도	L	●		
기타	버너화염소실	O	●		

표 9.3.11 기관장치 일반

계통	감시 파라미터 [H=고 L=저 O=이상상태]	경 보 작 동	비고 [●=적용]
주축계	선미관 선미축 베어링 또는 동 베어링 운할유온도	H	● 강제운할방식의 것은 선미관 출구운할유온도로도 가능함. 운할유방식의 것에 적용함.
	위험회전수 영역에서의 정체	O	●
보기류	조수기 출구 염분 농도	H	●
	청정기 이상 유출	O	●
	연료유 또는 운할유가열기 출구 온도	H	● 동 가열기출구 유량저하도 가능함.
	외부과열저감기 증기 온도	H L	● '저'는 추진보기 구동용 증기터빈에 사용 경우에 적용
연료	세틀링탱크 액면	H L	● '고'는 자동 보급되는 탱크에 적용함.
	드레인탱크 액면	H	●
	슬러지탱크 액면	H	●
운할유 및 조작유	드레인탱크 액면	H	●
	슬러지탱크 액면	H	●
	증력탱크 액면	L	● 유운할식 선미관베어링, 배기가스터빈과급기, 주터빈용 감 속치차장치에 적용
물	청정기작동수 탱크 액면	L	●
	캐스케이드탱크 액면	L	● 디젤선에 적용
	대기압드레인탱크 액면	H L	● 증기터빈선에 적용
	증류수탱크 액면	L	●
공기	주기관용 시동공기탱크압력	L	●
	발전기원동기용 시동공기탱크 압력	L	● 증기터빈선에 적용
제어유, 제어공기 및 제어전원	제어유 압력	L	● 제어대상의 운할유계통과 일체인 경우, 생략 가능함.
	제어공기 압력	L	●
	제어전원상실	O	●

제 4 절 기관구역의 무인화설비

401. 일반사항

1. 적용

- (1) 이 장의 규정은 UMA선의 기관구역을 정기적으로 무인화하기 위한 설비에 적용한다.
- (2) UMA선의 자동화설비에 있어서 5절에서 규정하는 설비에 대하여는 5절의 규정에 따른다.

2. 일반사항

- (1) UMA선은 출입항시를 포함한 모든 항해상태에서 상시 기관당직에 종사하는 선박과 동등한 안전성이 확보될 수 있도록 설계 및 설비하여야 한다. 또한, 이 설비는 적어도 24시간 연속하여 기관의 무인운전을 행할 수 있는 것이어야 한다.
- (2) UMA선의 기관구역을 정기적으로 무인화하기 위한 설비는 3절의 규정에 따르는 이외에 이 절의 규정에 따라야 한다. 다만, 3절에 있어서 표 9.3.1 부터 표 9.3.3, 표 9.3.5, 표 9.3.6, 표 9.3.8 및 표 9.3.10에 표시된 예비펌프는 자동으로 시동하고 그 시동경보가 작동하여야 한다.

402. 선교 또는 선교기관집중감시제어장소의 기관감시제어설비 등

1. 선교제어장치

선교에는 305.의 3항에서 정하는 선교제어장치를 설치하여야 한다. 또한, 선교 또는 선교기관집중감시제어장소에 설치하는 선교제어장치에는 다음의 장치를 설치하여야 한다.

- (1) (2)호에서 규정하는 프로그램제어장치 또는 우리 선급이 적당하다고 인정하는 장치의 기능을 일시적으로 무효로 하는 장치 및 이 장치의 동작상태를 명시하는 장치
- (2) 선교제어장치에는 주추진기관에 위험한 기계적응력 및 열응력이 생기지 않도록 하고 주추진기관을 용이하게 증감속 또는 증속할 수 있도록 프로그램제어장치 또는 우리 선급이 적당하다고 인정하는 장치를 설비하여야 한다. 다만, 주기관의 종류 등에 따라 우리 선급이 특히 승인한 경우에는 프로그램제어장치 또는 우리 선급이 적당하다고 인정하는 장치의 설치를 생략할 수 있다.

2. 선교

선교에는 다음의 경보장치를 설치하여야 한다.

- (1) 주추진기관 또는 가변피치프로펠러, 발전장치 및 추진보기의 경보장치
다만, 이 가시경보는 그룹표시로 하여도 무방하다. 그러나 주추진기관의 자동정지에 대한 가시경보장치 및 자동감속에 대한 가시경보장치는 각각 별개로 설치하여야 한다.
- (2) 발지경보장치
- (3) 위험회전수영역정체 경보

3. 선교기관집중감시제어장소

- (1) 선교기관집중감시제어장소에 있어서 경보장치는 다음에 따라야 한다.
 - (가) 304.의 2항 (6)호의 규정에 따라 설치하는 경보장치 중 적어도 다음의 경보장치는 주추진기관의 제어행들을 조작하는 장소에서 확인할 수 있는 위치에 설치하여야 한다.
 - (a) 자동긴급정지 경보
 - (b) 자동감속 경보
 - (c) 305.의 2항 (3)호 (가)의 원격제어장치고장 경보
 - (d) 305.의 2항 (4)호 (다)의 시동공기압저하 경보
 - (e) 표 9.3.1 및 표 9.3.2에 표시한 원격시동실패 경보
 - (f) 표 9.3.11에 표시한 위험회전수영역정체 경보
 - (나) (가)의 경보장치를 제외하고 304.의 2항 (6)호 및 (10)호의 규정에 따라 설치하는 경보장치는 주추진기관의 제어행들을 조작하는 장소에서 그 동작 상태를 한 눈으로 알 수 있는 것이어야 한다. 이 규정의 요건을 만족할 수 없는 경우에는 별도의 가시경보를 설치하여야 한다. 이 가시경보는 그룹표시를 하여도 무방하다.
- (2) 선교기관집중감시제어장소의 형상, 넓이, 배치 등은 다음의 요건에 적합한 것이어야 한다.
 - (가) 선교기관집중감시제어장소는 동일 갑판상에 위치하여야 하며, 그 내부에는 우리 선급이 불가피하다고 인정하는 경우를 제외하는 칸막이벽(강재벽, 목재벽, 유리벽 등)이 설치되지 않아야 한다.
 - (나) 선교기관집중감시제어장소 내의 임의의 위치에서 발생된 지시음성 및 경보음은 선교기관집중감시제어장소 내의 다른 위치에서 명료하게 직접 청취할 수 있어야 한다.

403. 안전조치, 통화설비 등

1. 공기압축기

- (1) 시동용공기압축기는 시동용 공기탱크의 압력이 미리 정해진 범위 내에서 유지되도록 하기 위하여 자동운전이 가능한 것이어야 한다.
- (2) 제어용공기탱크의 충기에 사용되는 공기압축기는 공기탱크의 압력을 미리 정해진 범위 내에서 유지하기 위하여 자동운전이 가능한 것이어야 한다.

2. 통화장치

선교기관집중감시제어장소가 있는 선박에 있어서는 해당 장소, 주추진기관 또는 가변피치프로펠러의 기계측제어장소(다만, 보조제어장소가 있는 경우에는 해당 장소로도 무방하다.) 및 기관사 거주구역의 각각의 사이에, 기타의 선박에 있어서는 선교, 집중제어실, 주추진기관 또는 가변피치프로펠러의 기계측제어장소 및 기관사 거주구역의 각각의 사이에 주전원의 정지 시에도 사용할 수 있는 통화장치를 설치하여야 한다.

3. 경보시스템

경보시스템은 다음에 따른다.

- (1) 경보시스템은 상용의 공급전원이 상실된 경우, 독립의 예비전원에서 자동적으로 급전되어야 한다.
- (2) 경보시스템은 (1)호의 어느 공급전원이 상실된 경우, 별개의 고장으로 경보하여야 한다.
- (3) 기관사 거주구역에 설치되는 경보장치는 다음에 따라야 한다.
 - (가) 기관사 공용실에 경보장치를 설치하여야 한다.
 - (나) 각 기관사 거실에는 경보장치를 설치하여, 선택스위치로 적어도 하나의 기관당직자 거실에 확실하게 경보하도록 설비하여야 한다.
 - (다) 이 경보장치는 표 9.3.1 에서 표 9.3.11에 표시된 이상상태시 동작하여야 하며, 이러한 경보는 공통(common)으로 사용될 수 있다.
- (4) 주추진기관, 보일러, 발전장치 등을 설치하는 구역에는 101.의 7항 (14)호 (가) 내지 (사)에서 정하는 기기 및 장치에 고장이 발생한 것을 알리는 가청경보장치를 설치하여야 한다.
- (5) 미리 정해진 시간 내에 이상상태의 발생에 대한 확인이 집중제어실에서 이루어지지 않은 경우에는 5편 1장 107.에서 정하는 기관사 호출장치가 작동하도록 설비하여야 한다.
- (6) 선교기관집중감시제어장소를 갖춘 선박의 경보시스템은 기관사거주구역에서 가청경보를 정지시켜도 (5)호의 가청경보 및 선교집중감시제어장소의 가시가청경보가 정지하지 않아야 한다. 또한, 기타의 선박에 있어서는 선교 및 기관사거주구역에서 가청경보를 정지시켜도 (5)호의 가청경보 및 집중제어실의 가시가청경보가 정지하지 않아야 한다.
- (7) 기관의 무인운전 중에 101.의 7항 (14)호 (가) 내지 (사)에서 정하는 기기 및 장치에 고장이 발생한 경우, 경보시스템은 선교 당직자에게 다음의 상황을 알리는 기능을 가져야 한다.
 - (가) 고장의 발생
 - (나) 고장의 발생을 기관당직자가 확인
 - (다) 고장의 회복다만, (다)의 연락은 403.의 2항에서 규정하는 통화장치로 하여도 무방하다.

제 5 절 제자동화설비

501. 일반사항

1. 적용

이 절의 규정은 제자동화설비에 적용한다.

502. 제1종 자동화설비 【지침 참조】

제1종 자동화설비를 갖춘 선박으로 등록하고자 하는 선박은 4절의 규정에 추가하여 1항부터 7항에 규정하는 자동화설비를 설치하여야 한다. 다만, 해당 선박의 용도 및 하역방법 등을 고려하여 우리 선급이 적절하다고 인정하는 설비에 대해서는 설치를 생략할 수 있다. (2019)

1. 평형수 적재 및 배수의 원격제어장치

평형수 적재 및 배수의 원격제어장치는 다음의 요건에 적합한 것이어야 한다.

- (1) 평형수펌프는 다음의 원격제어장치 및 경보장치 등을 적절한 장소에 설치하고, 그 장소에서 제어 및 감시할 수 있어야 한다.
 - (가) 평형수펌프의 회전수 제어장치 또는 시동·정지장치
 - (나) 밸브의 개폐 등 평형수의 주입 및 배출에 필요한 제어장치 【지침 참조】
 - (다) 평형수탱크내의 액면감시장치
 - (라) 위험장소에 평형수펌프 및 평형수펌프를 구동하는 원동기를 설치하는 경우에는 다음의 경우에 보고 들을 수 있는 경보장치
 - (a) 펌프 또는 원동기의 윤활유 압력이 비정상적으로 저하한 경우(강제윤활방식에 한한다.)
 - (b) 펌프 또는 원동기의 베어링 온도 또는 윤활유 온도가 비정상적으로 상승한 경우
 - (c) 평형수펌프의 구동축이 격벽을 관통하는 경우에는 관통부의 글랜드부 온도가 비정상적으로 상승한 경우
- (2) 평형수펌프를 구동하는 증기터빈은 다음의 장치를 갖추어야 한다.
 - (가) 회전수가 이상 상승한 경우 해당 터빈의 작동을 자동적으로 차단하는 장치 및 이때 동작하는 가시·가청 경보장치
 - (나) 배기압력이 이상 상승한 경우 보고 들을 수 있는 경보장치

2. 자동조타장치

자동조타장치는 다음의 요건에 적합한 것이어야 한다.

- (1) 동작중인 것을 표시할 수 있어야 한다.
- (2) 선박의 운항에 필요한 콤파스 및 기타 설비의 기능을 방해하지 않아야 한다.
- (3) 선교에서 자동조타 또는 수동조타로 전환할 수 있어야 한다.
- (4) 침로를 설정하기 위한 장치 이외의 장치를 조작하는 경우 선박의 침로에 현저한 영향을 주지 않는 것이어야 한다.
- (5) 선박동요 등이 발생하더라도 불필요한 조타동작을 하지 않는 것이어야 한다.
- (6) 자기콤파스 또는 자이로콤파스와 연동함으로써 미리 설정된 선박의 침로를 자동적으로 유지할 수 있어야 한다.
- (7) 수동조타로부터 자동조타로 전환한 경우에 선수방위를 미리 설정된 침로에 자동적으로 합치시킬 수 있어야 한다.
- (8) 타각을 미리 제한할 수 있고, 또한 타각이 제한된 각도에 도달한 것을 표시할 수 있어야 한다.
- (9) 선박침로가 미리 설정된 각도를 넘어서 변화한 경우 보고 들을 수 있는 경보장치를 선교에 갖추어야 한다.
- (10) 자동조타장치 또는 (9)호에 정한 경보장치에의 급전이 정지한 경우 보고 들을 수 있는 경보장치를 선교에 갖추어야 한다.
- (11) 기타 우리 선급이 필요하다고 인정하는 요건에 적합하여야 한다. 【지침 참조】

3. 액체화물의 원격제어 하역장치

액체화물의 원격제어 하역장치는 다음의 요건에 적합한 것이어야 한다.

- (1) 액체화물을 산적수송하는 선박에는 하역집중제어 장소를 설치하여야 한다.
- (2) 화물펌프를 구동하는 증기터빈에는 다음의 장치를 하여야 한다.
 - (가) 회전수가 이상 상승한 경우 해당 터빈의 작동을 자동적으로 차단하는 장치 및 이때 동작하는 보고 들을 수 있는 경보장치
 - (나) 배기압력이 이상 상승한 경우에 동작하는 보고 들을 수 있는 경보장치
- (3) 하역집중제어 장소에는 다음의 원격제어장치 및 경보장치 등을 갖추어야 한다.
 - (가) 화물펌프의 회전수 제어장치 또는 시동·정지장치

- (나) 밸브의 개폐 등 화물의 적하 및 양하를 위하여 필요한 제어장치 **【지침 참조】**
- (다) 화물탱크내의 액면감시장치
- (라) 화물 펌프 또는 화물 펌프를 구동하는 원동기를 위험장소에 설치하고자 할 때에는 다음의 경우에 가시가청 경보장치
 - (a) 펌프 또는 원동기의 윤활유 압력이 비정상적으로 저하한 경우(강제윤활방식에 한 한다.)
 - (b) 펌프 또는 원동기의 베어링 온도 또는 윤활유 온도가 비정상적으로 상승한 경우
 - (c) 펌프실의 격벽 관통 글랜드부(펌프가 기관실측 원동기로 구동되는 경우)의 온도가 이상 상승한 경우
 - (d) 화물펌프 케이싱의 온도가 이상 상승한 경우
- (마) 기타 우리 선급이 필요하다고 인정하는 제어장치

4. 동력개폐장치 【지침 참조】

사이드포트, 램프웨이 및 노출갑판의 강제 창구덮개(폰툰형은 제외)(이하, 이 절에서는 **사이드포트** 등이라 한다.)는 다음의 규정에 적합한 동력개폐장치를 갖추어야 한다.

- (1) 개폐조작을 행하는 장소에서 해당 사이드포트 등의 개폐에 필요한 조작을 용이하게 행할 수 있어야 한다.
- (2) 개폐조작을 하는 장소에서 사이드포트 등의 개폐상태를 확인할 수 있어야 한다.
- (3) 우리 선급이 필요하다고 인정하는 경우 개폐 조작시 안전을 확보하기 위한 적절한 조치를 강구하여야 한다.

5. 주기관 운전상태의 자동기록장치 【지침 참조】

주기관 운전상태의 자동기록장치는 해당 주기관의 윤활유 압력, 냉각수 온도 및 기타 운전상태를 확인하는데 필요한 정보를 자동적으로 기록할 수 있는 것이어야 한다.

6. 선수 및 선미 계선장치의 원격제어장치 (2017)

선수 및 선미 계선장치의 원격제어장치는 다음의 요건에 따라야 한다.

- (1) 계선기는 풀고 감는 것을 유효하게 제어할 수 있는 원격제어장치를 갖추어야 한다. **【지침 참조】**
- (2) (1)호의 원격제어장치는 각각 선수부 및 선미부에서 3개 이상의 무어링 로프를 유효하게 조작할 수 있는 것이어야 한다.

7. 제어실용 공기조화장치

제어실용 공기조화장치는 제어실내의 환경을 정상적으로 유지시키는데 충분한 용량의 것이어야 하며, 공기조화장치의 이상 발생시 보고 들을 수 있는 경보장치를 갖추어야 한다.

503. 제2종 자동화설비 【지침 참조】

제2종 자동화설비를 갖춘 선박으로 등록하고자 하는 선박은 502.에 규정하는 설비에 추가하여 다음의 1항 내지 7항에 규정하는 자동화설비를 설치하여야 한다. 다만, 해당선박의 용도 및 하역방법 등을 고려하여 우리 선급이 적절하다고 인정하는 설비에 대해서는 설치를 생략할 수 있다.

1. 원격제어 연료유 수급장치 【지침 참조】

연료유(주기관용에 한한다.)의 원격제어 수급장치는 다음의 장치를 적절한 장소에 설치하고 그 장소에서 감시 및 제어가 가능하여야 한다. 다만, 연료유 수급장치의 관 및 밸브 등의 배치를 고려하여 우리 선급이 지장이 없다고 인정하는 경우에는 (1)호에 정한 장치를 생략할 수 있으며, 이 경우 (2)호 및 (3)호의 장치는 적용하지 아니한다.

- (1) 밸브의 개폐를 위한 원격제어장치
- (2) 연료유탱크(기관실 내의 선체의 일부를 구성하지 아니하는 탱크는 제외한다.)의 원격액면감시장치
- (3) 연료유탱크(기관실 내의 선체의 일부를 구성하지 아니하는 탱크는 제외한다.)의 고액면 경보장치
- (4) 선내펌프로 연료유를 수급하는 선박의 경우에는 해당펌프의 회전수 제어장치 또는 시동·정지장치

2. 냉동컨테이너 운전상태 집중감시장치

냉동컨테이너 운전상태 집중감시장치는 냉동화물을 적재한 냉동컨테이너를 운송하는 경우 다음의 요건에 따라야 한다.

- (1) 냉동컨테이너의 냉동장치 및 제상장치의 작동상황과 냉동컨테이너 내부의 온도상태를 보기 쉬운 방법으로 표시하여야 한다.
- (2) 냉동컨테이너 내부온도의 이상 발생시 보고 들을 수 있는 경보장치를 갖추어야 한다.

3. 하역호스 연결용 크레인 【지침 참조】

하역호스 연결용 크레인(탱커인 경우에 한한다.)은 하역용 호스를 매니폴드에 연결 및 분리시키는 작업을 쉽게 할 수 있는 것이어야 한다.

4. 자동 갑판세정장치

자동 갑판세정장치(석탄, 철광석 또는 이들과 유사한 화물을 산적하여 운송하는 선박에 한한다.)는 고정식으로 다음의

요건에 적합한 것이어야 한다.

- (1) 갑판 및 창구덮개를 유효하게 세정할 수 있는 것이어야 한다.
- (2) 갑판세정기는 사용압력에 대해서 충분한 강도를 갖고 또한 해수에 대한 충분한 내식성을 갖는 것이어야 한다.

【지침 참조】

- (3) 세정용 송수관은 선체에 견고하게 고정시켜야 한다.

5. 선수 및 선미 계선장치의 현측 원격제어장치 (2017)

계선장치의 현측 원격제어장치는 선수부 및 선미부에서 작업원이 선박의 접안 및 이안 현황을 볼 수 있는 위치에 설치하여야 하며, 각각 3개 이상의 무어링 로프를 유효하게 조작할 수 있는 것이어야 한다.

6. 도선사용 사다리의 동력조작장치

도선사용 사다리의 동력조작장치는 제어를 행하는 장소에서 필요한 조작을 쉽게 할 수 있는 것이어야 한다. 다만, 1인이 조작할 수 있는 경우는 동력조작장치를 구비하지 않아도 된다.

7. 비상용 예인삭의 동력조작장치

비상용 예인삭의 동력조작장치(위험물 전용 운반선인 경우에 한한다.)는 제어를 행하는 장소에서 계선시 배치된 비상용 예인삭을 풀고 감는데 필요한 조작을 쉽게 할 수 있는 것이어야 한다.

504. 제3종 자동화설비 【지침 참조】

제3종 자동화설비를 갖춘 선박으로 등록하고자 하는 선박은 502. 및 503.에 규정하는 설비에 추가하여 1항 내지 7항에 규정하는 자동화설비를 설치하여야 한다. 다만, 해당 선박의 용도 및 하역방법 등을 고려하여 우리 선급이 적절하다고 인정하는 설비에 대해서는 설치를 생략할 수 있다.

1. 기관집중 감시장치 【지침 참조】

기관집중 감시장치는 선교에서 주기관, 발전기(비상용은 제외)를 구동하는 원동기, 주보일러 및 중요 보조보일러와 기타 선박의 추진에 직접관계가 있는 기관의 윤활유 압력, 냉각수 온도 및 기타 상태를 감시하기 위하여 필요한 정보가 보기 쉬운 방법으로 표시되는 것이어야 한다.

2. 기관집중 제어장치 【지침 참조】

기관집중 제어장치는 선교에서 주기관, 발전기(비상용은 제외)를 구동하는 원동기, 주보일러 및 중요 보조보일러와 이들을 작동시키는데 필요한 기관을 유효하게 제어할 수 있는 것이어야 한다.

3. 선박지휘실 현측에서 기관원격조정 및 원격조타장치

선박지휘실 현측의 기관원격조정 및 원격조타장치는 선박지휘실 현측에서 주기관의 시동, 정지, 역전 및 속도조절을 쉽게 할 수 있고, 조타장치의 타각을 조절할 수 있는 것이어야 한다.

4. 화물창 발지의 고액면 경보장치

우리 선급이 필요하다고 인정하는 선박에 설치하는 화물창 발지의 고액면 경보장치는 화물창의 발지가 설정된 높이에 도달한 경우 보고 들을 수 있는 경보를 발하는 것이어야 한다.

5. 1개의 드럼방식인 계류원치 【지침 참조】

1개의 드럼방식인 계류원치(독립형 원격제어 계선장치)는 502.의 6항의 요건에 추가하여 계선기를 원격 제어하는 장소에서 계선기 개개의 드럼을 독립적으로 제어할 수 있는 것이어야 한다.

6. 예인삭의 계지 및 방출장치

예인삭의 계지 및 방출장치는 제어를 행하는 장소에서 1인이 예인삭을 풀고 감는 조작을 유효하게 할 수 있는 것이어야 한다. ↓

제 4 장 자동위치제어설비(DP 시스템) (2020)

제 1 절 일반사항

101. 일반사항

1. **적용** 이 장의 규정은 자동위치제어설비(이하 DP 시스템이라 한다.)를 갖춘 선박으로 우리 선급에 등록하고자 하는 선박에 대하여 적용한다.
2. **관련규정** 기관장치에 대하여는 5편, 전기설비에 대하여는 6편 1장, 제어설비에 대하여는 6편 2장의 관련규정에 따르는 이외에 이 장의 규정에 따라야 한다.
3. **DP 시스템의 분류** DP 시스템은 최악의 고장 상황에 따라 다음과 같이 분류 및 정의한다.
 - (1) DPS(0), DPS(1)
하나의 단일 고장이 일어날 경우 위치 및/또는 선수방위를 상실할 수 있다.
 - (2) DPS(2)
어떤 능동구성품 또는 시스템에 단일 고장이 발생할 경우에도 위치 및/또는 선수방위를 상실하지 않는다. 보통 고정구성품들은 손상으로부터 충분한 보호가 입증될 경우 고장으로 고려되지 않는다. 단일 고장 기준은 다음을 포함한다.
 - (가) 어떤 능동구성품 또는 시스템 (발전기, 스퍼스터, 제어반, 원격제어밸브 등)의 고장
 - (나) 보호 및 신뢰성에 대하여 적절히 뒷받침되지 않은 고정구성품(케이블, 관장치, 수동밸브 등)의 고장
 - (3) DPS(3)
단일 고장이 발생할 경우에도 위치 및/또는 선수방위를 상실하지 않는다. 단일 고장은 다음을 포함한다.
 - (가) 상기 DPS(2)에 명시된 항목들과 고정구성품의 고장
 - (나) 화재 혹은 침수시 어느 하나의 수밀 격실내에 있는 모든 구성품들의 고장
 - (다) 화재 혹은 침수시 어느 하나의 방화 구획내에 있는 모든 구성품들의 고장

102. 정의

이 장에서 사용하는 용어의 정의는 다음에 따른다.

- (1) **DP 선박(Dynamically positioned vessel)**이라 함은 스퍼스터 힘을 사용하여 위치 및/또는 선수방위(고정위치, 상대위치 또는 예정된 경로)를 자동으로 유지하는 구조물 또는 선박을 말한다.
- (2) **자동위치제어설비(Dynamic positioning system, DP 시스템)**라 함은 다음과 같은 하위 시스템(이에 국한되지는 않음)으로 구성된 선박의 위치를 제어하는데 필요한 전체 설비를 말한다.
 - (가) 전력시스템
 - (나) 스퍼스터시스템
 - (다) DP 제어시스템
- (3) **전력시스템(Power system)**이라 함은 DP 시스템의 급전에 필요한 모든 구성품 및 시스템을 말하며 다음을 포함한다.
 - (가) 필수 보조 시스템(관장치, 연료, 냉각, 예비운할 및 운할, 유압, 예열 및 공압 시스템 포함)을 갖춘 원동기
 - (나) 발전기
 - (다) 배전반
 - (라) 배전시스템(케이블 및 전로)
 - (마) 무정전전원장치를 포함한 전원 공급 장치
 - (바) 전력관리시스템(적용되는 경우)
- (4) **스퍼스터시스템(Thruster system)**이라 함은 DP 시스템에 스퍼스터의 힘과 방향을 공급하기 위한 모든 구성품 및 시스템을 말하며 다음을 포함한다.
 - (가) 구동장치 및 필수 보조 시스템(관장치, 냉각, 유압 및 운할 시스템 등을 포함)을 갖춘 스퍼스터
 - (나) DP 시스템의 통제하에 있는 주 프로펠러 및 타
 - (다) 스퍼스터 제어시스템
 - (라) 수동 스퍼스터 제어장치
 - (마) 관련 케이블 및 전로

- (5) DP 제어시스템(Dynamic positioning control system, DP control system)이라 함은 선박의 위치를 자동 및 수동으로 제어하는데 필요한 모든 구성품 및 시스템, 하드웨어 및 소프트웨어를 말하며 다음을 포함한다.
- (가) 컴퓨터시스템/조이스틱 시스템
 - (나) 센서 시스템
 - (다) 제어스테이션 및 디스플레이 시스템(조작반)
 - (라) 기준위치제공장치
 - (마) 관련 케이블 및 전로
 - (바) 네트워크
- (6) DP 제어스테이션(Dynamic Positioning control station, DP control station)이라 함은 표시기, 디스플레이, 경보반, 제어반 및 내부 통신시스템과 같은 필요한 정보출처가 설치된 DP 작업용으로 지정된 워크스테이션을 말한다(DP 제어 및 독립 조이스틱 제어 운영자 스테이션, 필수 기준위치제공장치의 사람-장치간 인터페이스(HMI), 수동 스러스터 레버, 모드 변경시스템, 스러스터 비상정지, 내부 통신이 포함된다).
- (7) 조이스틱 시스템(Joystick system)이라 함은 중앙집중식 수동 위치 제어 그리고 수동 또는 자동 선수방위 제어 기능을 갖춘 시스템을 말한다.
- (8) 측정장치(Measuring system)라 함은 선박의 위치 및 선수방위의 참조를 위하여 보정 및 정보를 공급하는 다음의 기준위치제공장치 및 센서 시스템의 모든 하드웨어 및 소프트웨어를 말한다.
- (가) 기준위치 제공장치
 - 다음의 위치측정기술들이 조합된 기준위치 제공장치
 - 음향장치
 - 무선장치
 - 레이더
 - 관성항법
 - 위성항법
 - 토우트 와이어(taut wire)
 - 또는, 선박의 운항조건에 따라 나름대로 허용되는 기술
 - (나) 외부정보 감지장치
 - (a) 선박의 종동요 및 횡동요를 측정하기 위한 수직방향 감지기
 - (b) 풍속계 및 풍향계
 - (c) 선수방위 조회장치
 - 자이로컴파스 또는 이와 동등한 장치
- (9) 제어반(Control panels)이라 함은 DP 시스템을 작동시키기 위하여 위치제어장소 및 기계실에 설치된 제어반을 말한다.
- (10) 고장(Failure)이라 함은 다음의 영향중에서 하나 또는 둘 다에 대하여 원인을 제공하는 구성품이나 시스템에 일어날 수 있는 현상을 말한다.
- (가) 구성요소나 시스템 기능의 상실
 - (나) 선박, 사람 및 환경의 안전이 현격하게 감소되는 정도의 기능능력 저하
- (11) 고장모드 및 영향분석(Failure Modes and Effects Analysis, FMEA)이라 함은 적절한 하위시스템 수준까지 잠재적인 모든 고장 모드와 그 결과를 식별하는 시스템 및 세부 수준의 하위시스템에 대한 체계적인 분석을 말한다.
- (12) FMEA 입증시험(FMEA proving trials)이라 함은 FMEA를 검증하기 위한 시험 프로그램을 말한다.
- (13) 결과 분석(Consequence analysis)이라 함은 최악의 고장이 발생하더라도 선박이 올바른 위치를 유지하는지를 지속적으로 확인하는 소프트웨어 기능을 말한다.
- (14) 숨겨진 고장(Hidden failure)이라 함은 조작자 또는 유지보수자에게 즉시 명백히 나타나지 않고 장비가 요구되는 기능(예: 발전장치 및 배전반, 예비 장비, 백업 전원공급장치의 보호 기능 또는 용량이나 성능의 부족)을 수행하지 못할 가능성이 있는 고장을 말한다.
- (15) 위치 및/또는 선수방위의 상실(Loss of position and/or heading)이라 함은 선박의 위치 및/또는 선수방위가 진행중인 DP 활동을 수행하기 위해 설정된 한계를 벗어났음을 말한다.
- (16) 위치 유지(Position keeping)라 함은 제어시스템의 정상적인 작동(excursion) 및 정의된 환경조건(예: 바람, 파도, 조류 등) 내에서 원하는 위치 및/또는 선수방위 또는 경로를 유지하는 것을 말한다.

- (17) **운용모드(Operational Mode)**라 함은 DP 시스템이 운용되는 제어 방법으로서 다음의 각 모드를 말한다.
- (가) 자동 모드 : 자동 위치 및 방위 제어
 - (나) 조이스틱 모드 : 자동 혹은 수동 방위 제어를 하면서 수동 위치 제어
 - (다) 수동 모드 : 스러스터, 방위, 각 스러스터의 시동/정지의 개별제어
 - (라) 자동 경로 모드 : 미리 정한 기준점의 이동으로 고려되는 여러 가지의 자동 위치 제어
- (18) **이중화(Redundancy)**라 함은 단일 고장이 일어났을 때 하나의 구성요소나 시스템이 본래의 기능을 유지하도록 하는 능력을 말하며, 여러개의 구성요소, 시스템 또는 기능수행을 위한 대체수단을 설치함으로써 충족될 수 있다.
- (19) **신뢰성(Reliability)**이라 함은 규정된 시간 동안 고장 없이 요구된 기능을 수행하는 구성요소나 시스템의 능력을 말한다.
- (20) **최악의 고장 설계 계획(Worst-Case Failure Design Intent, WCFDI)**라 함은 최악의 고장 발생 후에도 유지되어야 하는 지정된 최소 DP 시스템 기능을 말한다. 최악의 고장 설계 계획은 설계의 기초로 사용되며 일반적으로 동시에 고장날 수 있는 스러스터 및 발전기의 수와 관련이 있다.
- (21) **최악의 고장(Worst-Case Failure, WCF)**이라 함은 DP 성능에 최대의 악영향을 미치는 DP 시스템에서 식별된 단일 고장을 말하며 FMEA를 통해 결정된다.

103. 승인도면 및 자료

1. **일반사항** DP 시스템을 갖춘 선박으로 등록하고자 하는 선박은 공사 착수전에 다음의 도면 및 자료를 제출하여 승인을 받아야 한다.
 - (1) 도면
 - (가) DP 시스템의 구조 및 배치가 표시된 도면
 - (나) DPS(3)를 갖춘 선박으로 등록하고자 하는 선박의 경우에는 다음의 도면을 승인용으로 추가로 제출하여야 한다.
 - (a) 케이블 전로 배치도면
 - (b) 화재 및 침수에 대한 구역 분리 배치도면
 - (다) DP 시스템의 자동제어 및 수동제어에 관한 도면
 - (a) 제어장치의 기능을 나타내는 흐름도
 - (b) 측정장치의 기능을 나타내는 흐름도
 - (c) 감시기능의 종류가 포함된 제어장치 및 측정장치의 감시기능 상세도
 - (d) 경보장치도
 - (e) 제어스테이션의 위치를 포함한 제어스테이션의 상세도(제어반 및 제어계기반 등)
 - (라) 제어장치, 측정장치의 전기계통도
 - (2) 자료
 - (가) DP 시스템의 요목표(장비명, 종류, 형식 및 제조사)
 - (나) 고장모드 및 영향분석(FMEA)자료 (DPS(2) 및 DPS(3)를 갖춘 선박으로 등록하고자 하는 선박에 적용)
 - (다) 작동지침서(DP 시스템의 작동, 설치, 유지, 결함을 찾아내는 절차 및 비상시 취하여야 할 절차 포함)
 - (라) 시험장비와 시험방법이 포함된 시험계획서
2. **참고자료** DP 시스템을 갖춘 선박으로 등록하고자 하는 선박은 전 1항에 추가하여 다음의 도면 및 자료를 제출하여야 한다.
 - (1) 도면
 - (가) 선도
 - (나) 일반배치도
 - (다) 스러스터장치의 상세도
 - (2) 자료
 - (가) 스러스터의 출력 및 추력
 - (나) 스러스터와 스러스터, 스러스터와 선체 및 스러스터와 해류간의 상호작용 상세
 - (다) 설계최대환경조건
 - (라) 선박에 작용하는 해류력(sea current load), 파도에 의한 표류력(drift force) 및 풍력의 상세
 - (마) 스러스터 배분논리(allocation logic)

제 2 절 DP 시스템의 요건

201. 일반사항

1. DP 시스템을 갖춘 선박으로 등록하고자 하는 선박은 이 절에서 규정하는 DP 시스템을 설치하여야 한다.
2. 케이블 설치(cable lay), 배관 설치(pipe lay), 계류(mooring) 등과 같이 특정한 작업과 관련된 시스템(mission-related systems)의 외력이 DP 성능에 직접적인 영향을 미치는 경우, 이러한 시스템의 영향을 고려하여 DP 시스템 설계에 반영되어야 한다.
3. 101.의 3.항에 주어진 단일 고장 기준을 충족시키기 위해서는 일반적으로 다음과 같이 구성품의 이중화가 필요하다.
 - (1) DPS(2)의 경우, 모든 능동 구성품의 이중화
 - (2) DPS(3)의 경우, 모든 구성품의 이중화 및 그 구성품에 대한 A-60급의 물리적 분리
4. DPS(3)의 경우, 제어시스템의 전체 이중화가 불가능할 수 있다(즉, 주 컴퓨터시스템에서 백업 컴퓨터시스템으로의 단일 전환시스템이 필요할 수 있음). 이중화되어서 분리된 시스템간의 이러한 연결은 DP 작동 중에 발생할 수 있는 고장 전파 경로에 해당되지 않도록 작동될 경우 허용 가능하다.
5. DPS(2) 및 DPS(3)의 경우, 이중화되어 분리된 시스템간의 연결은 최소로 되어야 하며 고장 시 가장 안전한 상태가 되어야 한다. 한 시스템에서의 고장이 다른 이중화된 시스템으로 전이되어서는 안 된다.
6. DP 제어 스테이션(station)은 운용자가 선박의 외부 경계(exterior limits) 및 주변 지역을 잘 볼 수 있는 곳에 배치 되어야 한다. DP 제어 스테이션에 위치해야 하는 장비는 다음을 포함하지만 이에 국한되지는 않는다. **【지침 참조】**
 - (1) DP 제어 및 독립 조이스틱 제어 운용자 스테이션
 - (2) 수동 슬러스터 레버
 - (3) 모드 변경 시스템
 - (4) 슬러스터 비상 정지
 - (5) 내부 통신
 - (6) 기준위치제공장치의 HMI(사람-기계 인터페이스) (필요한 경우)

202. DP 시스템의 요건

1. 전력시스템

- (1) 발전장치
 - (가) 발전장치의 용량
전동 슬러스터인 경우, 발전장치의 총용량은 최대 보조부하와 DP 시스템의 최대부하를 합한 용량 이상이어야 한다. 이것은 6편 1장 202.의 요건을 만족하는 2조 이상의 발전장치의 병렬운전에 의할 수 있다.
 - (나) 전원의 연속성
 - (a) 통상 1대의 발전장치에 의하여 규정에 필요한 전력을 공급하는 선박은 운전중인 발전기의 전력공급이 상실된 경우, 예비의 발전장치를 자동시동시켜 배전반에 자동 접속하고, 자동위치제어에 필요한 보기의 자동 재시동에 의하여 자동위치제어를 가능케 하는 적절한 장치를 설치하여야 한다.
 - (b) 1대 이상의 발전기 고장시, 과부하로 인한 블랙아웃에 대비하여 보호수단이 제공되어야 한다. (2019)
- (2) 슬러스터의 보기, 제어 컴퓨터, 측정장치의 급전
슬러스터의 보기, 제어 컴퓨터, 측정장치는 각각 서로 다른 회로에 의해 급전되어야 한다. 이중으로 급전이 요구되는 경우에는 피더(feeder), 변압기, 변환기, 보호장치 또는 제어회로를 공용하지 않아야 하며, 가능한 한 전장에 걸쳐 서로 멀리 떨어지도록 배치하여야 한다.
- (3) 제어기구 구동용 동력장치의 급전
 - (가) 조타 기능이 있는 슬러스터의 방향 및 피치 제어용 동력장치에는 독립된 2조 이상의 전용회로에 의하여 급전되도록 하여야 한다.
 - (나) 가변피치프로펠러를 가지는 슬러스터의 피치 제어용 동력장치에는 독립된 2조 이상의 전용회로에 의하여 급전되도록 하여야 한다.
- (4) 전원의 공유
슬러스터장치의 전원과 선박을 정상적으로 운항 및 거주상태로 유지시키기 위하여 필요한 전기설비의 전원을 공유하는 경우에는 다음의 요건에 적합하여야 한다.
 - (가) 전압조정과 전류분담요건은 6편 1장 305.의 4항 및 5항 또는 306.의 2항 및 4항의 규정에 만족하여야 한다.
 - (나) 슬러스터용 전동기의 전원장치에 전력 반도체소자로 만든 변환기(inverter, cycloconverter 및 rectifier 등)가

사용되므로 보기의 교류전원 모선상의 전압파형 순시값이 기본과 전압의 최대치의 10%이상의 편차가 발생하는 경우, 전원과 선박을 정상적으로 운항 및 거주상태로 유지시키기 위하여 필요한 전기설비는 왜형고조파에 대한 부가의 온도상승에 대하여 견딜 수 있는 것이어야 한다. 각종 제어장치, 경보장치 및 안전장치는 공급전원의 최대 왜곡파형조건에서도 정상적으로 작동하여야 하며 그렇지 못 할 경우에는 적절한 평활필터 혹은 변환기를 통하여 급전하여야 한다.

(다) 제어장치가 휘발성 집적회로로 구성된 경우, 제어장치는 무정전전원장치를 통하여 급전하여야 한다. 무정전전원장치는 어느 동력 고장이 하나 이상의 컴퓨터에 영향을 주지 않도록 각 자동위치제어용 컴퓨터 시스템에 공급되어야 한다. 무정전전원장치의 배터리 용량은 주전원 고장에 따른 장비운용을 위하여 최소 30분은 공급해야 한다.

(5) 변압기의 용량 및 수

변압기의 용량 및 수는 1대의 변압기가 고장 난 경우에도 DP 시스템의 전부하 운전을 하기에 충분하여야 한다.

(6) 발전장치의 경보장치

작동하고 있는 스러스터장치의 총부하가 운전 중인 발전장치용량의 설정치를 초과할 경우에 작동하는 가시가청경보장치를 DP 제어스테이션에 설치하여야 한다. 이 경보장치의 설정치는 운전 중인 발전장치의 수를 고려하여 전부하시의 50 % 내지 100 % 사이에서 조정될 수 있어야 한다.

2. 스러스터 시스템

(1) 스러스터의 설계 및 위치

(가) 스러스터는 다른 스러스터, 측정장치, 선체 또는 선박의 운항중 접촉될 수 있는 모든 표면과의 잠재적인 간섭이 최소가 되도록 설계하여야 한다.

(나) 스러스터의 물흡입관로는 와류형성 또는 부유물의 흡입가능성을 최소화 할 수 있는 충분한 깊이에 위치하여야 한다.

(2) 스러스터의 성능

(가) 프로펠러의 피치, 속도 또는 회전방향의 변경에 대한 스러스터의 응답 및 반복성능은 설정된 위치 및 선수방위의 허용오차범위를 유지할 수 있어야 한다.

(나) DPS(0) 또는 DPS(1)의 부기 부호를 받는 선박은 지정된 최대 환경조건에서 위치 및/또는 선수방위를 유지하기에 충분한 수 및 용량의 스러스터를 갖추어야 한다.

(다) DPS(2) 또는 DPS(3)의 부기 부호를 받는 선박은 지정된 최대 환경조건에서 단일 고장(스러스터의 고장을 포함)이 발생하더라도 위치 및/또는 선수방위를 유지하기에 충분한 수 및 용량의 스러스터를 가져야 한다.

(3) 스러스터에 대한 경보

각 스러스터 장치에는 과부하 경보장치를 설치하여야 한다. 이 경보장치의 설정치는 스러스터의 연속 최대출력 이하로 하고, 설정치의 조정이 가능하도록 하여야 한다.

3. DP 제어시스템

(1) 일반사항

(가) 일반적으로 DP 제어시스템은 운용자가 선박의 외부 경계 및 주위 구역을 잘 볼 수 있는 DP 제어스테이션에 배치되어야 한다.

(나) DP 제어스테이션은 전력시스템, 스러스터시스템 및 DP 제어시스템이 정확하게 작동하고 있음을 확인하도록 이들 시스템의 정보를 표시하여야 하며, DP 시스템을 안전하게 운용하는데 필요한 정보는 항상 볼 수 있어야 한다.

(다) 운용모드 간의 선택이 용이해야 하며, 활성화되어 있는 모드가 항상 표시되어야 한다.

(라) DPS(2) 및 DPS(3)의 경우, 선박의 위치 및 선수 방위를 상실할 수 있는 제어장치의 부주의한 조작을 방지하는 수단이 제공되어야 한다.

(마) DP 제어시스템과 인터페이스 및/또는 제어되는 모든 시스템의 고장에 대하여 가시가청 경보를 발하여야 한다. 경보의 발생 및 상태 변화에 대한 기록이 필요한 설명과 함께 제공되어야 한다.

(바) DP 제어시스템은 한 시스템에서 다른 시스템으로 고장이 전이되는 것을 방지해야 한다. 이중화 구성품은 고장이 발생한 구성품이나 구성품들이 쉽게 분리되어 다른 구성품(들)이 위치 및/또는 선수방위의 손실 없이 원활하게 인계받을 수 있도록 배치되어야 한다.

(사) DP 시스템에 설치하여야 할 제어장치, 기준위치 제공장치 및 센서 시스템의 최소수량은 표 9.4.1에 따른다.

표 9.4.1 제어장치, 기준위치 제공장치 및 센서 시스템의 최소수량 (2020)

분 류	제어장치	기준위치 제공장치	센서 시스템		
			선수방위 조회장치	수직방향 감지기	풍향계 및 풍속계
DPS(0)	조이스틱 시스템 ⁽¹⁾ 1조	1조	1개	1개	각 1개
DPS(1)	DP 제어시스템 ⁽²⁾ 1조, 조이스틱 시스템 ⁽¹⁾⁽²⁾ 1조	2조 ⁽³⁾	1개	1개	1개
DPS(2)	DP 제어시스템 ⁽²⁾ 2조	3조 ⁽³⁾⁽⁴⁾	3개 ⁽³⁾	3개 ⁽³⁾	각 3개 ⁽³⁾
DPS(3)	DP 제어시스템 ⁽²⁾ 2조, 백업 DP 제어시스템 ⁽²⁾ 1조	3조 ⁽³⁾⁽⁴⁾	3개 ⁽³⁾	3개 ⁽³⁾	각 3개 ⁽³⁾

(비고)

- (1) 선박의 원하는 선수방위의 오차한도를 자동으로 유지할 수 있어야 한다.
- (2) 1조의 고장으로 인하여 다른 제어장치의 효력에 지장을 주지 않도록 독립적으로 배치하여야 한다.
- (3) 1조(또는 개)의 고장이 다른 기준위치 제공장치(또는 외부정보 감지장치)의 효력에 지장을 주지 않도록 하여야 한다.
- (4) 2조 이상은 서로 다른 종류를 설치하여야 한다.

(2) 제어장치

제어장치는 작동범위 전반에 걸쳐 안정되어야 하며, 특정한 성능과 정확도요건에 만족하여야 한다.

(3) 컴퓨터시스템

- (가) DPS(2)의 경우, DP 제어시스템은 2대 이상의 컴퓨터시스템으로 구성하여 단일 고장이 발생하더라도 자동 위치 유지 능력이 유지되도록 해야 한다. 자체 점검 프로그램, 조절 기능, 데이터 전송 장치 및 설비의 인터페이스 장치와 같은 공통 설비는 둘 이상의 컴퓨터 시스템에 고장을 유발하지 않아야 한다. 컴퓨터에 장애가 발생하거나 제어 준비가 되지 않으면 경보를 발하여야 한다.
- (나) DPS(3)의 경우, 주 DP 제어시스템은 2대 이상의 컴퓨터시스템으로 구성하여 단일 고장이 발생하더라도 자동 위치 유지 능력이 유지되도록 해야 한다. 자체 점검 프로그램, 조절 기능, 데이터 전송 장치 및 설비의 인터페이스 장치와 같은 공통 설비는 둘 이상의 컴퓨터 시스템에 고장을 유발하지 않아야 한다. 위에서 언급한 2대 이상의 컴퓨터시스템에는 백업 컴퓨터시스템은 포함되지 않는다. 따라서 추가로 하나의 별도 백업 DP 제어시스템이 배치되어야 한다(라) 참조). 컴퓨터에 장애가 발생하거나 제어 준비가 되지 않으면 경보를 발하여야 한다.
- (다) DPS(2) 및 DPS(3)의 경우, DP 제어시스템에는 최악의 고장이 발생하더라도 선박이 올바른 위치에 있는지를 지속적으로 확인하는 일반적으로 "결과 분석(consequence analysis)"이라고 알려진 소프트웨어 기능이 포함되어야 한다. 이 분석을 통해 최악의 고장이 발생한 후에도 작동 상태를 유지하는 스러스터, 프로펠러 및 타(DP 제어에 포함되는 경우)가 고장 이전에 요구되는 것과 동일한 결과의 추진력 및 모멘트(moment)를 생성할 수 있는지가 확인되어야 한다. 최악의 고장이 발생하여 일반적인 환경 조건(예: 바람, 파도, 조류 등)에 대한 추력 부족으로 위치 및/또는 선수방위의 상실로 이어질 경우 결과 분석을 통해 경보를 제공해야 한다. 안전하게 종료하는 데 오랜 시간이 걸리는 작업의 경우, 결과 분석에는 환경 조건의 입력을 기반으로 최악의 고장 후 남아 있는 추력과 전력을 시뮬레이션하는 기능이 포함되어야 한다.
- (라) DPS(3)의 경우, 백업 DP 제어시스템은 주 DP 제어시스템으로부터 A-60급으로 분리된 장소에 있어야 한다. DP 작동 중에 이 백업 제어시스템은 필요한 일련의 센서, 기준위치제공장치, 스러스터 피드백 등 중에서 하나 이상으로부터 입력을 받아서 지속적으로 업데이트 되어야 하며 제어를 인계받을 준비가 되어 있어야 한다. 백업시스템으로의 제어 전환은 수동으로 백업컴퓨터에서 이루어져야 하며, 주 DP 제어시스템의 고장으로 인해 영향을 받지 않아야 한다. 주 DP 제어시스템 및 백업 DP 제어시스템은 하나 이상의 시스템이 단일 고장 후에도 자동 위치 유지를 수행할 수 있도록 배치되어야 한다.
- (마) 각 DP 컴퓨터시스템은 DP 시스템 및 명령 인터페이스의 무결성을 보장하기 위해 다른 선내 컴퓨터시스템 및 통신 시스템으로부터 분리되어야 한다. 이러한 분리는 하드웨어 및/또는 소프트웨어 시스템 그리고 케이블 및 통신선의 물리적 분리를 통해 이루어질 수 있다. 분리의 견고성은 분석을 통해 검증되고 시험을 통해 입증되어야 한다.

(4) 측정장치

(가) 측정장치는 설정된 위치 및 선수방위의 허용오차범위를 확보할 수 있도록 설치되어야 하며, 선수방위 조희장치의 측정오차는 유효하게 유지되어야 한다.

(나) 선수방위 설정범위

원하는 선수방위의 설정범위는 조정될 수 있어야 하나 특정한 한계를 초과하여서는 아니 된다. 원하는 선수방위 설정범위를 확인 및 고정할 수 있도록 배치하여야 한다.

(다) 측정장치의 검증

DP 시스템의 최적 성능을 보장하기 위하여 기준위치 제공장치 및 센서 시스템으로부터의 제어장치 입력사항들을 검증할 수 있는 적절한 처리 및 비교기술이 마련되어야 한다.

(5) 표시기

각 DP 제어스테이션에는 DP 시스템의 기능 및 제어상태를 확인할 수 있도록 다음의 것들을 나타내는 표시기를 설치하여야 한다.

(가) 진로 또는 원하는 기준점에 관련된 선박의 위치 및 선수방위

(나) 스러스터 각각의 추력 및 총추력에 대한 백터방향추력

(다) 기준위치 제공장치 및 외부정보 감지장치의 작동상태

(라) 바람의 강도 및 방향 등의 환경조건

(마) 예비 스러스터장치의 유용상태

(6) 경보장치

다음의 경우에 경보를 발하는 경보장치를 설치하여야 한다.

(가) 제어컴퓨터의 고장시

(나) 예비의 제어컴퓨터로 자동전환시

(다) (3)호 (다)에서 요구된 검증에 의하여 나타난 비정상인 신호시

(라) 설정된 위치범위로부터 선박이 벗어나는 경우

(마) 설정된 선수방위 범위로부터 선박이 벗어나는 경우

(바) 토우트 와이어가 탈선한계를 벗어난 경우

(사) 기준위치 제공장치의 고장시

(아) 외부정보 감지장치의 고장시

(자) 예비의 기준위치 제공장치 또는 외부정보 감지장치로의 자동전환시

4. 보조시스템 (DPS(2) 및 DPS(3)에 적용)

(1) 일반사항

(가) DPS(2) 및 DPS(3)의 경우, DP 시스템의 일부분을 구성하는 보조시스템은 이중화개념에 적합하도록 배치되어야 한다.

(나) 다음의 보조시스템에 대한 단일 고장 영향분석은 DP 시스템의 고장모드 영향분석(FMEA)에 포함되어야 한다.

(a) 연료유장치

(b) 윤활유장치

(c) 냉각수장치

(d) 압축공기장치

(e) 유압장치

(f) 공기압장치

(g) 통풍장치/공기조화장치

(2) 연료유장치

(가) 서비스탱크, 공급관 및 회수관, 필터, 가열장치(적용되는 경우), 펌프, 신속차단밸브 및 관련 제어장치를 포함한 엔진의 연료공급장치는 이중화개념에 적합하도록 배치되어야 한다.

(나) 신속차단밸브의 구동기는 각 엔진별로 설치되어야 한다. 따라서, 원격제어장치는 위치유지에 대하여 페일세이프(fail safe)되어야 한다.

(다) DPS(3)의 경우, 최소 하나의 서비스탱크가 각 이중화그룹에 제공되어야 하며, 서비스탱크는 이중화개념에 적합하도록 A-60급으로 분리된 구획에 배치되어야 한다.

(3) 윤활유장치

각 엔진에는 전용의 윤활유공급펌프가 설치되어야 한다.

- (4) 냉각수장치
 - (가) 냉각수장치는 이중화개념에 적합하도록 배치되어야 한다.
 - (나) 냉각펌프가 엔진구동 방식인 2축 선박의 경우, 펌프의 손상에 따른 최악의 고장에도 DP 기능을 유지할 수 있으면 예비펌프 대신에 선박에 제공된 여분의 펌프가 허용된다.
- (5) 압축공기장치
 - DP 시스템용 압축공기장치는 이중화개념에 적합하도록 배치되어야 한다. 엔진 시동용 압축공기는 가능한 최대 범위까지 독립되어야 한다. 시동용 공기의 관련 압력 강하가 제어기능에 영향을 끼치지 않는다면 제어용 공기와 시동용 공기는 동일한 공급원으로부터 공급될 수 있다. 스러스터에 공기공급 상실시에는 경보를 발하여야 하며 스러스터 작동에 어떠한 영향을 끼쳐서는 아니 된다.
- (6) 공기압장치
 - 공기압장치는 누출 위험을 고려하여 이중화되도록 설계되어야 한다.
- (7) 통풍장치/공기조화장치
 - 자동위치제어에 필수적인 장비를 포함하는 구역의 통풍장치 및 공기조화장치는 능동구성품 및 통풍뎀퍼 구동 에너지 지원의 어떤 단일고장이후에도 허용 온도가 유지될 수 있도록 이중화되어야 한다. 이러한 요건은 DP 시스템의 일부인 구성요소를 포함하는 배전반실 및 계기실에도 적용한다.
- (8) 보조시스템에 전원 공급
 - DP 시스템과 관련된 보조시스템에 대한 전원은 해당 이중화 그룹내에서 공급되어야 한다. 냉각수 펌프 및 송풍기 같은 스러스터 장치용 보기는 그 구동기를 제공하는 것과 동일한 이중화 그룹으로부터 전원을 공급받아야 한다.

203. DP 시스템의 추가요건

1. DPS(1)

- (1) 1조(개)의 기준위치 제공장치가 고장난 경우에도 자동으로 남은 기준위치 제공장치로 부터의 신호에 의하여 계속 작동할 수 있어야 한다.
- (2) 작동지역은 수심의 백분율 또는 적용될 수 있다면 절대표면운동에 기초한 특정된 한계를 초과하지 않는 범위내에서 조정할 수 있어야 한다. 작동지역에 대한 설정위치를 고정 및 확인할 수 있어야 한다.
- (3) DP 능력이 완전히 소실되었을 경우, DP 시스템과 관련된 다른 경보장치와 명백히 구분되고 수동으로 작동되는 경보장치를 관련된 모든 사람들에게 알릴 수 있도록 DP 제어스테이션에 설치하여야 한다. 선장실과 운전중인 제어스테이션에도 경보를 발하여야 한다.
- (4) 전동 스러스터는 다음의 요건에 적합하여야 한다. (2019)
 - (가) 사용중인 전력과 사용가능한 여분의 전력을 표시하는 표시기를 주 DP 제어스테이션에 설치하여야 한다.
 - (나) 충분한 발전용량을 확보할 때까지 스러스터 전동기의 시동을 금지할 수 있는 수단이 마련되어야 한다.

2. DPS(2)

- (1) 1항의 요건에 적합하여야 한다.
- (2) 작동중인 제어장치가 고장 난 경우, 예비의 제어장치는 선박의 위치를 유지하는데 어떠한 불리한 영향을 미치지 아니하고 자동으로 전환되도록 배치하여야 한다.
- (3) 전력시스템은 그 장치에 단일고장이 발생하더라도 다른 전력시스템에 의해 중요용도에 급전을 유지할 수 있도록 2개 이상의 장치로 분리되어야 한다. 다만, 모선연결 차단기를 설치하여 과부하 및 단락을 포함하는 고장 시 자동적으로 고장 난 장치를 분리시킬 경우, DPS가 작동되는 동안 단일 장치로 운영될 수 있다. **【지침 참조】**
- (4) 위치 유지에 사용할 수 있는 전력은 101.의 3항에 따라 최악의 고장이 난 후에도 선박의 위치를 유지하기에 충분해야 한다.
- (5) 하나 이상의 자동 전력관리시스템이 제공되어야 하며 DP시스템 분류 및 블랙아웃 방지 기능에 따라 이중화되어야 한다.
- (6) 전동 스러스터인 경우에는 다음의 요건에 적합하여야 한다. (2019)
 - (가) 1조의 발전기가 고장난 경우, 남아있는 발전장치의 용량은 선박을 정상적으로 운항 및 거주상태로 유지시키기 위하여 필요한 전기설비의 부하와 동시에 운전되지 않는 최대 스러스터 부하를 포함한 최대 DP 시스템의 부하를 합한 용량 이상이어야 한다.
 - (나) 발전기가 병렬운전되도록 배치된 경우, DP 시스템의 작동에 필수적인 급전은 6편 1장 202.의 1항 (3)호에서 요구되는 비중요 부하의 차단으로부터 보호되어야 하며, 병렬운전중인 발전기들 중 1대의 발전기의 고장으로 인한 스러스터의 추력감소는 선박의 조정성을 유지하기에 충분한 DP 시스템의 능력을 계속적으로 유지할 수 있다.

다면 이를 인정할 수 있다.

- (다) (가) 및 (나)와 관련하여 자동위치를 유지하기 위하여, 202.의 2항 (6)호에서 요구되는 경보수준의 부하로 도달하기 전에 대기중인 발전장치의 자동시동, 동기 및 부하분배수단 등이 강구되어야 한다.
- (7) 제어장치, 안전장치 및 경보장치는 지정된 위치 및 선수방위의 허용오차 범위 내에 있음을 검증하기 위하여 연속적인 또는 일정 기간에 예상되는 고장의 결과를 컴퓨터에 의하여 분석하여야 한다. 그 결과가 예상되는 최악의 고장이 발생하여 현재의 환경조건에서 선박의 위치 및 선수 방위를 유지할 수 없는 위험상태의 경우에는 경보를 발하여야 한다.
- (8) DP 시스템의 정상적인 작동에 필요한 동력, 제어, 스러스트 및 기타 장치는 어떠한 능동구성품 또는 장치에 단일 고장이 발생하더라도 계속 자동위치를 유지할 수 있도록 설치되어야 하며 FMEA에 의해 검증이 되어야 한다. 이는 (KS A) IEC 60812 (고장모드 영향분석 절차) 또는 동등 이상의 규정에 따라야 한다. 능동구성품의 구성요소로서는 다음과 같은 것들을 포함할 수 있다.
 - (가) 원동기 (예를 들면, 보조기관)
 - (나) 발전기 및 발전기 여자장치
 - (다) 감속기 등 기어장치
 - (라) 펌프
 - (마) 송풍기
 - (바) 배전반, 분전반 및 제어반 (그 조립품 포함) **【지침 참조】**
 - (사) 스러스터
 - (아) 밸브(동력으로 작동되는 경우)

DP 시스템의 일부분은 아니지만 단일 고장이 일어날 경우 DP 시스템의 정상적인 기능에 영향을 끼칠 수 있는 장치(예를 들면, 소화장치, 기관통풍장치 등)는 FMEA에 포함되어야 한다.

3. DPS(3)

- (1) 2항의 요건에 적합하여야 한다.
- (2) 전력시스템의 배치는 다음을 따라야 한다.
 - (가) 전력시스템은 하나의 시스템에 고장이 발생했을 때 적어도 하나의 다른 시스템이 작동 상태를 유지하고 위치를 유지하기에 충분한 적력을 공급할 수 있도록 두 개 이상의 시스템으로 나눌 수 있어야 한다. 분리된 전력시스템은 A-60급 방화벽으로 구분된 독립된 장소에 배치되어야 한다.
 - (나) 전력시스템이 만재흡수선 하방에 배치되는 경우, 각 전력시스템은 독립된 수밀 구획에 의해 분리되어야 한다.
 - (다) 모션연결 차단기는 203.의 2항 (3)호에 만족하지 않으면 DP 시스템이 작동하는 동안 열려져 있어야 한다.
- (3) 발전기는 적어도 2곳의 분리된 기관구역에 배치하여야 한다.
- (4) DP 시스템의 급전용 배전반은 균등하게 급전할 수 있도록 분리된 구역에 각각 설치하여야 하며, 모션분할스위치에 의하여 연결하여야 한다.
- (5) 표 9.4.1에서 요구되는 기준위치 제공장치중 1조의 표시기 및 제어기는 비상위치제어장소에 설치하여야 한다. 이 장치로부터 연결되는 리피터의 표시기 및 제어기는 주위치제어장소에 설치하여야 한다.
- (6) 표 9.4.1에서 요구되는 선수방위 조회장치중 1개의 독립된 선수방위 조회장치는 비상위치제어장소에 설치하여야 한다.
- (7) 표 9.4.1에서 요구하는 센서 시스템으로부터의 신호는 백업 DP 제어시스템에 제공되어야 한다.
- (8) 백업 DP 제어시스템은 독립된 무정전 전원장치로부터 급전되어야 한다.
- (9) 이중화가 요구되는 장치나 시스템용 케이블들은 동일 구획내에 함께 포설되어서는 아니 된다. 이런 상황을 피할 수 없을 경우, 이런 케이블들은 그 구역용 케이블에 해당하는 것을 제외하고는 모든 화재위험으로부터 효과적으로 보호되도록 A-60급 케이블 덕트(덕트의 말단부 포함)내에 포설되어야 한다.
다만, 케이블 접속함은 이런 덕트 내에 설치되어서는 안 된다.

제 3 절 시험 및 검사

301. 수압시험

스러스터의 하우징은 최대잠김수두의 1.5배 이상의 압력으로 수압시험을 하여야 한다. 다만, 수압시험시의 압력은 1.5 bar 이상이어야 한다.

302. 선내시험

DP 시스템은 선내에 설치한 후 승인된 시험계획서에 따라서 가능한 한 실제에 가까운 상태에서 각각 유효하게 작동되는 것을 확인하여야 한다. 다만, 이들의 시험 중 해상시험시가 아니면 실시가 곤란한 것에 대해서는 해상시험 시에 할 수 있다.

303. 해상시험

해상시험은 다음의 사항이 포함된 승인된 시험계획서에 따라서 DP 시스템의 효력시험을 하여야 한다.

- (1) 전원상실을 포함한 주요 제어장치 및 기계적 장치의 고장을 가정한 설비의 반응
- (2) 작동지역의 위치 및 선수방위를 변경하는 일련의 계획된 운전 시에 나타나는 설비의 반응
- (3) 적어도 4시간 동안 연속으로 설비 작동

304. DP 시스템 수행능력에 관한 자료 및 기록의 보관

DP 시스템 수행능력에 관한 자료 및 기록은 정기적인 검사 시에 이용할 수 있도록 본선에 보관하여야 한다.

305. 등록유지검사

DP 시스템의 정기적인 검사 주기 및 검사 사항은 다음에 따른다.

1. 연차검사

- (1) 하드웨어와 소프트웨어 변경과 관련된 정보를 포함하는 시스템 정비 문서가 검토되어야 한다.
- (2) 제어기, DP 제어스테이션, 독립된 조이스틱, 측정장치, 센서 그리고 모드 변경 시스템과 같은 DP 시스템을 구성하는 전기 장치는 육안검사를 하여야 한다.
- (3) DP 시스템의 정상적인 작동상태가 검사 중에 검증되어야 한다.
- (4) 만약 검사가 통상적인 운항 상태에서 이루어질 경우, 수용 불가능한 위험을 동반하는 시험이 실시되어서는 아니 된다.
- (5) DP 제어시스템을 지원하는 UPS 및 기타 배터리시스템의 용량은 검증되어야 한다. 만약 검사가 통상적인 운항 상태에서 이루어 질 경우, 배터리 용량은 시험에 의해 검증할 필요는 없다. 또한 충전 전원의 상실 경보가 검증되어야 한다.
- (6) DPS(3)의 경우, 백업 DP 제어시스템의 정상적인 작동상태가 검증되어야 한다. 만약 검사가 통상적인 운항 상태에서 이루어 질 경우, 백업 DP 제어시스템으로 전환할 필요는 없다.
- (7) DP 제어스테이션에서 스러스터의 비상정지시험이 이루어져야 한다. 만약 검사가 통상적인 운항 상태에서 이루어 질 경우, 수용 불가능한 위험을 동반하는 시험이 실시되어서는 아니 된다.

2. 정기검사

- (1) 선박은 DP 모드로 해상시험을 실시하여야 한다.
- (2) 모든 작동 모드에서 전체 장치가 시험되어야 한다.
그 시험은 모드 변경, 백업시스템 및 경보시스템을 평가하기 위해서 각기 다른 실패조건의 모의시험을 포함하여야 한다.
- (3) DP 제어스테이션에서 다음과 같은 각기 다른 모드의 스러스터제어 시험을 하여야 한다.
 - (가) 수동 제어
 - (나) 조이스틱 제어(설치되어 있을 경우, 독립된 조이스틱)
 - (다) DP 제어
 - (라) 제어 장소의 변경
- (4) 스러스터 레버 제어 및 독립된 조이스틱 제어에 의한 수동오버라이딩 기능은 정상 운전 시 및 고장 상태에서 시험되어야 한다.
- (5) DP 제어스테이션에서 DP 스러스터의 비상 정지가 시험되어야 한다.

- (6) 모든 센서, 주변장치 및 측정장치는 다음과 같은 시험을 하여야 한다.
 - (가) 정상적인 작동과 충분한 정밀도의 평가
 - (나) 경보시스템과 전환로직(logic)을 확인하기 위한 센서 및 측정장치의 고장 시험
 - (다) 측정장치 간의 전환(작동자에 대한 주의, 경보 및 정보의 만족도 확인)
- (7) 위치 및 선수방위의 상실에 대한 경보가 시연되어야 한다.
- (8) 제어기, 자동위치제어 운전 장소, 독립된 조이스틱, 측정장치, 센서 그리고 모드 변경 시스템과 같은 DP 시스템을 구성하는 전기 장치는 육안검사를 하여야 한다.
- (9) 스러스터 명령장치의 단선고장을 포함하는 스러스터 제어 장비의 단일 고장과 피드백 신호는 스러스터 출력의 정상적인 응답을 평가하기 위해서 시험되어야 한다. 또한, DP 제어시스템에 의해 제어되는 타를 위해 동등한 시험도 요구될 수 있다.
- (10) 과부하 방지장치가 시험되어야 한다.
- (11) UPS와 DP 제어시스템에 사용되는 다른 배터리 장비의 용량 및 DP 시스템의 주변장치는 정상적인 작동상태가 검증되어야 한다. 또한 충전 전원의 상실 경보가 검증되어야 한다.
- (12) DPS(2) & DPS(3)의 경우, 한정된 단일 고장 모드에 관하여 요구되는 이중성이 시험에 의해 검증되어야 한다.
- (13) DPS(2) & DPS(3)의 경우, FMEA 보고서와 FMEA 시험 프로그램의 변경이 최신화 되고 있는지를 확인하기 위해 검증되어야 한다.
- (14) DPS(2) & DPS(3)의 경우, 결과분석설비의 정확한 기능이 가능한 한 검증되어야 한다.
- (15) DPS(3)의 경우, DP 시스템에 대한 백업 시험이 이루어져야 한다. 주제어시스템상의 백업제어시스템 상태에 대한 모니터링이 검증되어야 한다. ↓

제 5 장 항해선교설비

제 1 절 일반사항

101. 일반사항

1. 적용

이 장은 우리 선급에 부기부호로서 등록하고자 하는 선박의 선교배치 및 작업환경, 항해기기 및 사고예방시스템(이하, 이들 설비를 항해선교설비라 한다.)에 적용한다.

2. 동등효력

이 장의 일부에 적합하지 않은 항해선교설비라 하더라도, 우리 선급이 적합한 것으로 동등한 효력이 있다고 인정하는 경우에는 적합한 것으로 간주한다.

3. 새로운 개념에 의한 설비

이 장과는 다른 개념에 의해서 설계된 항해선교설비에 있어서는, 우리 선급은 적용 가능한 범위로 이 장의 규정을 적용함과 동시에, 필요에 따라 이 장의 규정 이외에 관련된 규정의 적용을 요구할 수 있다.

4. 규정의 증감

우리 선급은 선박의 선적, 종류, 항해구역에 따라 이 장의 규정 일부를 증감할 수 있다.

5. 설비부호

- (1) NBS : 3절 및 4절에 규정하는 선교의 배치 및 작업환경 및 항해기기에 관하여 등록을 한 선박
- (2) NBS1 : 3절부터 5절에 규정하는 선교의 배치 및 작업환경, 항해기기 및 사고예방시스템에 관하여 등록을 한 선박
- (3) NBS2 : 3절부터 6절에 규정하는 선교의 배치 및 작업환경, 항해기기, 사고예방시스템 및 선교작업 지원시스템에 관하여 등록을 한 선박

6. 정의

이 장에서 사용하는 용어의 정의는 다음과 같다.

- (가) 지원항해자란 선교에서 지원이 필요한 경우에 호출을 받도록 선장이 지정한 사람(통상 사관)을 말한다.
- (나) 선교란 항해 및 조선을 위한 장소를 말하며, 조타실과 선교잉을 포함한다.
- (다) 선교잉이란 조타실의 양측에서 선측까지 확장된 선교의 한 부분을 말한다.
- (라) 지휘장소란 지휘를 위한 시야를 갖는 선교의 장소로서, 항해자가 지휘 및 조선을 위해 사용하는 장소를 말한다.
- (마) 주지휘장소란 항해자가 주로 사용하는 지휘 장소를 말한다.
- (바) 시계란 선교 내의 장소에서 전망할 수 있는 각도를 말한다.
- (사) 항해자란 항해, 조선 및 선교기기의 조작을 하는 사람을 말한다.
- (아) 조타실이란 선교 내의 폐위된 장소를 말한다.
- (자) 작업장소란 어떤 특정한 활동을 하기 위해 필요한 1개 또는 여러 개의 작업을 하는 장소를 말한다.
- (차) 선교집중작업장소란 항해 및 조선작업에 필요한 항해기기가 집중 배치된 작업장소를 말하며, 주지휘장소를 포함한다.
- (카) 원양항해란 해당 선박의 항해속도로 30분간의 항주거리와 같은 거리에 있어서 모든 침로에 자유로운 침로설정이 제한되지 않은 해역을 항해하는 것을 말한다.

제 2 절 항해선교설비의 검사

201. 일반사항

1. 검사의 종류

우리 선급에 등록을 한 또는 등록을 받고자 하는 항해선교설비는 다음의 검사를 받아야 한다.

- (가) 등록을 위한 검사(이하, 등록검사 라 한다.)
- (나) 등록을 계속적으로 유지하기 위한 검사(이하, 등록유지검사 라 한다). 등록유지검사의 종류는 다음과 같다.
 - (a) 정기검사
 - (b) 연차검사
 - (c) 임시검사

2. 검사의 시기

- (1) 등록검사는 선주 또는 선박검사 신청자로부터 등록신청이 있을 경우 실시한다.
- (2) 등록유지검사는 선급의 정기적 검사와 동일하게 실시한다.

202. 등록검사

1. 제출도면 및 자료

- (1) 등록검사를 받고자 하는 NBS선의 항해선교설비에 대하여는, 다음의 도면 및 자료를 각 3부씩 제출하여 우리 선급의 승인을 받아야 한다.
 - (가) 선교의 일반배치도(주지휘장소, 그 밖의 지휘 장소, 작업장소, 제어반 및 패널(panel)의 배치 및 통로가 표시되어 있을 것)
 - (나) 4절 402.의 2항에 규정된 항해기기의 요목표
 - (다) 4절 402.에 규정된 항해기기에 관한 전기회로계통도
 - (라) 시험방법 및 시험설비를 기재한 선내시험방안 및 해상시험방안
 - (마) 기타 우리 선급이 필요하다고 인정하는 도면 및 자료 **【지침 참조】**
- (2) 등록검사를 받고자 하는 NBS1선의 항해선교설비에 대하여는, 다음의 도면 및 자료를 각 3부씩 제출하여 우리 선급의 승인을 받아야 한다.
 - (가) (1)호에 규정된 도면 및 자료
 - (나) 5절 502.에 규정된 사고예방시스템 요목표
 - (다) 5절 502.에 규정된 사고예방시스템에 관한 전기회로계통도
- (3) 등록검사를 받고자 하는 NBS2선의 항해선교설비에 대하여는, 다음의 도면 및 자료를 각 3부씩 제출하여 우리 선급의 승인을 받아야 한다.
 - (가) (2)호에 규정된 도면 및 자료
 - (나) 6절 602에 규정된 선교작업지원시스템 요목표
 - (다) 6절 602.에 규정된 선교작업지원시스템에 관한 전기회로계통도
 - (라) 6절 601.의 3항에 규정된 선교집중작업장소의 상세도(제어반 등의 치수 및 패널 배치도가 표시되어 있는 것)

2. 제조공장 등에 있어서의 시험

(가)호부터 (차)호에 나열한 기기는 우리 선급이 적당하다고 인정하는 시험방법에 따라 우리 선급의 승인을 받은 것이어야 한다. 단, 선박의 선적국 정부, 기타 해상에서의 인명의 안전을 위한 국제협약의 체결국 정부 또는 이들 정부가 인정한 단체에 의해 승인된 기기으로써 우리 선급이 적당하다고 인정하는 경우에는 예외로 한다.

- (가) 자동충돌예방보조장치(ARPA)
- (나) 전자식 선위측정장치(GPS)
- (다) 레이더
- (라) 자이로컴퍼스
- (마) 자동조타장치
- (바) 속력 및 거리표시장치
- (사) 음향측심장치
- (아) 해상안전정보의 수신기
- (자) VHF 무선전화장치
- (차) 기타 우리 선급이 필요하다고 인정하는 기기 **【지침 참조】**

3. 조선소 등에 있어서의 시험

- (1) 선교의 배치 및 작업환경, 항해기기 및 사고예방시스템에 대하여는 선내설치 후 가능한 한 실제에 가까운 상태로, 각각 효율적으로 제작되어 있다는 것 또는 작동한다는 것을 미리 제출된 시험방안에 따라 검사 및 시험하여야 한다. 단, 이들에 대한 검사 및 시험의 일부를 해상시운전 시 행할 수 있다.
- (2) 시험은 다음에 열거하는 사항에 대하여 확인을 하여야 한다.
 - (가) 선교의 배치 및 작업환경
항해선교설비의 배치 및 선교의 작업환경이 항해자가 선교 상의 작업장소에서 적절한 견시를 하는 것과 항해업무 및 선교에 할당된 다른 기능을 행하는 것에 대하여 적절함을 확인한다.
 - (나) 항해기기
 - (a) 자이로컴퍼스 리피터
각 리피터 컴퍼스가 본선의 선체중심선에 평행하게 설치되어 있는 것을 확인한다.
 - (b) 음향측심장치
장치를 작동하여 오차가 허용범위 내에 있는 것을 확인한다.
 - (c) 조타장치펌프의 변환 및 조작스위치
조타장치펌프의 변환이 원활히 행하여지는 것을 확인한다.
 - (d) 전원공급
 - (i) 항해기기용 분전반으로의 주전원공급을 정지한 경우, 가시가청경보를 발하여 자동적으로 비상전원으로 변환되는 것을 확인한다.
 - (ii) 항해기기용 분전반으로의 전원공급이 정지된 후 45초 이내에 복구된 경우, 항해기기의 모든 기본적인 기능이 통상 상태로 복구하는 것을 확인한다.
 - (다) 사고예방시스템(NBS1선 및 NBS2선)
 - (a) 선교 항해당직 경보장치
선교 항해당직 경보장치는 설정된 확인간격이 경과한 경우에, 선교 및 기타의 장소에서 경보를 발하는 것을 확인한다.
 - (b) 경보 및 경고전송시스템
경보 및 경고전송시스템은 항해자의 대응이 30초 이내에 선교에서 확인되지 않은 경우에는 자동적으로 선장, 지정된 항해자 및 공용실에 전송되는 것을 확인한다. 선교 항해당직 경보장치의 경보가 전송되는 것도 함께 확인한다.
 - (c) 시스템의 감시
 - (i) 선장실에서의 선교 항해당직 경보장치 및 경보 및 경고전송시스템이 정상으로 작동하고 있다는 표시등을 확인한다.
 - (ii) 선교 항해당직 경보장치 및 경보 및 경고전송시스템에 이상이 생긴 경우, 가시가청경보가 선교 및 선장실에 발하여지는 것을 확인한다.
 - (d) 전원공급
 - (i) 사고예방시스템용 분전반으로의 주전원공급이 정지한 경우, 가시가청경보를 발하여 자동적으로 비상전원으로 변환되는 것을 확인한다.
 - (ii) 사고예방시스템용 분전반으로의 전원공급이 정지한 후 45초 이내에 복구된 경우, 사고예방시스템의 모든 기본적인 기능이 통상 상태로 복구하는 것을 확인한다.
 - (라) 선교작업지원시스템(NBS2선)
 - (a) 선교정보시스템
항해 및 조선작업에 필요한 정보의 표시기능 및 경보기능을 확인한다.
 - (b) 전자해도시스템
해도표시기능, 자선위치표시기능, 항로계획기능, 레이더 및 ARPA 정보의 추가기능을 확인한다.
 - (c) 시스템의 감시
선교정보시스템, 전자해도시스템 및 자동추적장치가 이상을 일으킨 경우, 가시가청경보가 발하는 것을 확인한다.
 - (d) 전원공급
 - (i) 선교작업지원시스템용 분전반으로의 주전원공급이 정지한 경우, 가시가청경보가 발하여 자동적으로 비상전원으로 변환되는 것을 확인한다.

- (ii) 선교작업지원시스템용 분전반으로의 전원공급이 정지한 후 45초 이내에 복구한 경우, 선교작업지원시스템의 모든 기본적인 기능이 통상 상태에 복구하는 것을 확인한다.

4. 해상시험

- (1) 선교의 배치 및 작업환경, 항해기기 및 사고예방시스템은 해상시험 시에 미리 제출된 시험방안에 따라 검사 및 시험을 하고 양호한 결과이어야 한다.
- (2) 시험은 다음에 열거하는 사항에 대하여 확인을 한다.
 - (가) 선교의 배치 및 작업환경
 - (a) 야간항해를 포함하는 모든 항해상태에 있어서 항해선교설비의 배치 및 선교의 작업환경이 항해자가 선교 상의 작업장소에서 적절한 견시를 하는 것과 항해업무 및 선교에 할당된 다른 기능을 행하는 것에 대하여 적절함을 확인한다.
 - (b) 진동 및 소음을 측정하고 진동 및 소음이 3절 302.의 2항 및 3항을 만족하는가를 확인한다.
 - (나) 항해기기
 - 항해기기의 시험에는 5절 501.의 4항 (1)호에서 요구하는 경보확인(NBS1선 및 NBS2선에 한한다.) 및 다음 사항을 포함한다.
 - (a) 자동충돌예방보조장치
 - (i) 목표를 포착하여 포착한 목표의 침로 및 속도정보를 진표시 및 상대표시하는 기능을 확인한다.
 - (ii) 포착한 목표까지의 방향 및 거리표시 기능을 확인한다.
 - (iii) CPA 및 TCPA의 표시기능을 확인한다.
 - (iv) 포착한 목표가 위험 구역 내에 침입하였을 때의 경보기능을 확인한다.
 - (b) 레이더
 - (i) 전방에 있는 2개 이상의 고정지표(1개는 육상지표로 한다)에 대한 방향 및 거리 표시기능을 확인한다.
 - (ii) 측정오차가 레이더의 원래 오차보다 크지 않는 것을 확인한다.
 - (c) 자동조타장치
 - (i) 미리 설정된 침로에 선수방위를 자동적으로 유지하는 기능을 확인한다.
 - (ii) 타각이 미리 제한된 각도에 도달한 것을 표시하는 기능을 확인한다.
 - (iii) 선수방위가 미리 설정된 각도를 넘어 변화하는 경우에 가시거청 경보를 발하는 기능을 확인한다. (2018)
 - (d) 속력 및 거리표시장치
 - (i) 선박의 속력시험 중에 항해속력 및 항해거리를 표시하는 기능을 확인하여 표시된 항해속력과 속력시험에서의 결과를 비교한다.
 - (ii) 선박의 정지시험 등의 저속항해 중에 항해속력 및 항해거리를 표시하는 기능을 확인한다.
 - (e) 음향측심장치
 - 선박이 항해 중에 해저 깊이를 기록하는 기능을 확인한다.
 - (f) 기적제어장치
 - 안개신호가 적절하게 발하는가를 확인한다.
 - (g) 선내통신장치
 - (i) 주전원을 상실하였을 때의 선내통신 기능을 확인한다.
 - (ii) 선교에서의 우선기능을 확인한다.
 - (다) 사고예방시스템(NBS1선 및 NBS2선)
 - 3항 (2)호 (다) (a) 및 (b)에 따른다.
 - (라) 선교작업지원시스템(NBS2선)
 - (a) 3항 (2)호 (라) (a) 및 (b)에 따른다.
 - (b) 자동추적장치
 - (i) 전자해도 상의 계획항로에 따라 항로를 유지하는 기능을 확인한다.
 - (ii) 자동 변침동작은 항해자의 확인 후 이루어지는 것을 확인한다.
 - (iii) 변침점에서 항해자의 확인이 없는 경우에는 현침로를 유지하여 가시거청경보가 발하는 것을 확인한다.
 - (iv) 수동조타로의 변환기능을 확인한다.

203. 등록유지검사

1. 정기검사

- (1) NBS선의 항해선교설비에 대한 정기검사 시에는, (가)호부터 (다)호의 시험 및 검사를 실시하여야 한다.
 - (가) 항해선교설비의 현상검사
 - (나) 4절 402.의 2항 (1)호부터 (5)호, (7)호부터 (11)호 및 (13)호부터 (16)호에 규정된 항해기기의 성능시험
 - (다) 전원공급을 45초간 차단한 항해기기가 통상의 작동상태로 복구하는 것의 확인시험
- (2) NBS1선의 항해선교설비에 대한 정기검사 시에는, (가)호부터 (다)호의 시험 및 검사를 실시하여야 한다.
 - (가) (1)호에서 규정한 시험 및 검사
 - (나) 5절 502.에 규정된 사고예방시스템의 성능시험
 - (다) 전원공급을 45초간 차단한 후에 사고예방시스템이 통상의 작동상태로 복구하는 것의 확인시험
- (3) NBS2선의 항해선교설비에 대한 정기검사 시에는, (가)호부터 (다)호의 시험 및 검사를 실시하여야 한다.
 - (가) (2)호에서 규정한 시험 및 검사
 - (나) 6절 602.에 규정된 선교작업지원시스템의 기능시험
 - (다) 전원공급을 45초간 차단한 후에 선교작업지원시스템이 통상의 작동상태로 복구하는 것의 확인시험

2. 연차검사

- (1) NBS선의 항해선교설비에 대한 연차검사 시에는, (가)호 및 (나)호의 시험 및 검사를 실시하여야 한다.
 - (가) 항해선교설비의 현상검사
 - (나) 다음 기기의 성능시험
 - (a) 자동충돌예방보조장치(ARPA)
 - (b) 전자식 선위측정장치
 - (c) 레이더
 - (d) VHF 무선전화장치
 - (e) 선내통신장치
 - (f) 기타 우리 선급이 필요하다고 인정하는 기기 **【지침 참조】**
- (2) NBS1선의 항해선교설비에 대한 연차검사 시에는, (가)호 및 (나)호의 시험 및 검사를 실시하여야 한다.
 - (가) (1)호에서 규정한 시험 및 검사
 - (나) 다음 기기의 성능시험
 - (a) 선교 항해당직 경보장치
 - (b) 경보 및 경고전송시스템
- (3) NBS2선의 항해선교설비에 대한 연차검사 시에는, (가)호 및 (나)호의 시험 및 검사를 실시하여야 한다.
 - (가) (2)호에서 규정한 시험 및 검사
 - (나) 다음 기기의 성능시험
 - (a) 선교정보시스템
 - (b) 전자해도시스템(ECDIS)
 - (c) 자동추적장치

제 3 절 선교배치 및 작업환경

301. 일반사항

1. 적용

이 절의 규정은 NBS선, NBS1선 및 NBS2선의 선교배치 및 작업환경에 적용한다.

2. 일반사항

- (1) 선교구조, 제어반의 배치, 기기의 위치 및 선교의 작업환경은 항해자가 선교 상의 작업장소에서 적절한 견시를 할 수 있음과 동시에 항해업무 및 선교에 부여된 다른 기능을 할 수 있어야 한다.
- (2) 항해 및 조선작업장소는 통상의 조작상태로 유효한 조작을 할 수 있도록 배치하여야 한다. 모든 관련된 계기 및 조작부는 작업장소에서 용이하게 볼 수 있고 청취 및 접근이 가능한 것이어야 한다.
- (3) 항해 및 조선에 관계되는 업무를 하기 위하여, 항해, 조선작업장소 및 지휘 장소에서의 시야는 본선의 안전에 영향을 주는 모든 물체 및 타 선박을 감시할 수 있는 것이어야 한다.
- (4) 항해자는 조타실에서 선교구조물 바로 앞 구역을 감시하기 위하여 가능한 한, 선교 전면창의 적어도 1개에 밀접하게 접근할 수 있어야 한다.
- (5) 선교는 가능한 한 연돌을 제외한 견현갑판 상부의 모든 구조물보다 상부에 배치하여야 한다.
- (6) 선교에서의 시계는 다음에 따른다.
 - (가) 지휘 장소에서의 해면의 전망시야는 선박의 흘수, 트림 및 갑판 화물(컨테이너 등)과는 상관없이 선수의 전망으로부터 양현 10° 이내에서 선박 길이의 2배 또는 500 m 중 작은 쪽의 거리까지 가려져서는 아니 된다. (그림 9.5.1 참조)

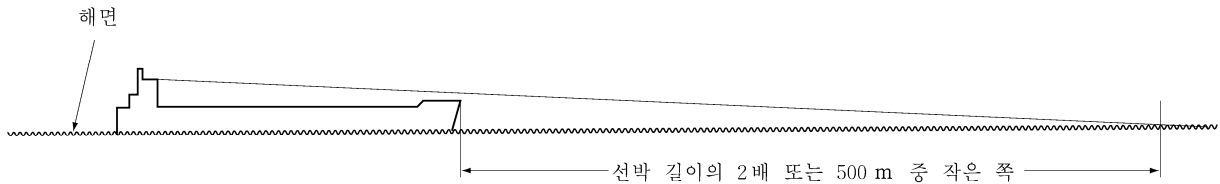


그림 9.5.1 전망시야

- (나) 전면 창 하부 틀의 높이는 작업장소에 앉아 있는 사람이 선수 끝을 볼 수 있도록 하여야 한다. 또한, 해당갑판 상부에 있는 전면창의 하부 높이는 가능한 한 낮게 유지하여야 하며, 1,000 mm를 초과하여서는 아니 된다.
- (다) 조타실 안에서 어느 방향으로든 선박과 등대와 같은 항해에 참고해야 할 모든 물체를 관찰할 수 있어야 한다.
 - (a) 조타실의 범위 내에서 움직이는 관찰자가 선박 주변의 360° 시계를 확보하여야 한다. (그림 9.5.2 참조)

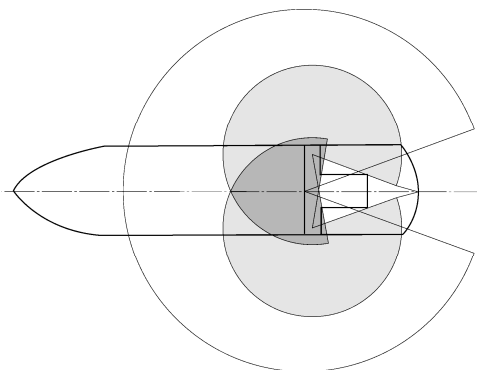


그림 9.5.2 360° 시계

- (라) 항해 및 조선작업장소와 지휘 장소에서 항해사의 시야는 국제해상충돌예방규칙(COLREG 72)을 준수할 수 있도록 충분하여야 한다.
 - (a) 항해 및 조선작업장소와 지휘 장소로부터의 수평 시야는 한쪽 현의 정횡후방 22.5°에서 전방을 거쳐 다른

- 쪽 현의 정횡후방 22.5° 까지 되어야 한다. (그림 9.5.3 참조)
- (b) 감시 작업장소에서의 시야는, 적어도 선수로부터 우현 115° , 좌현 90° 를 이루는 원호의 범위를 포함하여야 한다. (그림 9.5.4 참조)
- (c) 선교 윙 위에 있는 작업장소로부터의 시야는 반대쪽 현 45° 와 선측 180° 원호의 범위를 포함하여야 한다. (그림 9.5.5 참조)
- (마) 조타수의 시야는 안전하게 기능을 수행할 수 있도록 충분하여야 한다.
- (a) 수동조타를 위해 작업장소로부터의 조타수의 시야는 정 선수 방향으로부터 각 측면에서 최소 60° 까지 확보하여야 한다. (그림 9.5.6 참조)
- (b) 작업장소는 요구되는 시야를 확보하기 위해 전면 창문 바로 뒷편에 위치해서는 아니 된다.
- (바) 화물 또는 하역장치 및 다른 장애물 등에 의해 가려진 맹목구역은 최소화하여야 하며 항해 및 조선작업장소와 지휘 장소로부터 안전한 견시에 영향을 미치지 않아야 한다. (그림 9.5.7 참조)
- (a) 항해 및 조선작업장소와 지휘 장소에서 바라볼 때 해면의 시야를 방해하는 선교의 정횡보다 전방에 있는 외부의 화물, 하역장치 또는 다른 장애물로 인한 맹목구역의 총합계 각도는 20° 를 초과해서는 아니 되며, 각 개별 맹목구역도 10° 를 초과하여서는 아니 된다.
- (b) 정선수에서 각 현 10° 이내의 맹목구역은 5° 를 넘어서는 아니 되며, 두개의 맹목구역 사이의 가시구역은 5° 이상이어야 한다.
- (사) 선교 윙으로부터는 선측이 보여야 하며 특히 예선 또는 파일럿선이 접현하는 것과 본선이 안벽에 접안하는 것을 볼 수 있어야 한다. 또한, 선교 윙은 선박 최대 빙까지 연장되어야하며 선박 측면 관측은 장애가 없어야 한다.

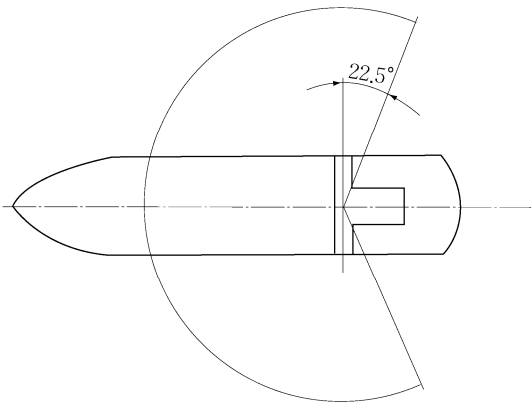


그림 9.5.3 항해 및 조선작업장소와 지휘장소 선교 전망 위치

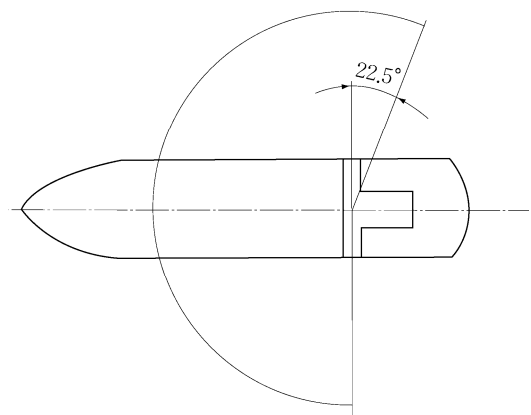


그림 9.5.4 감시 작업장소

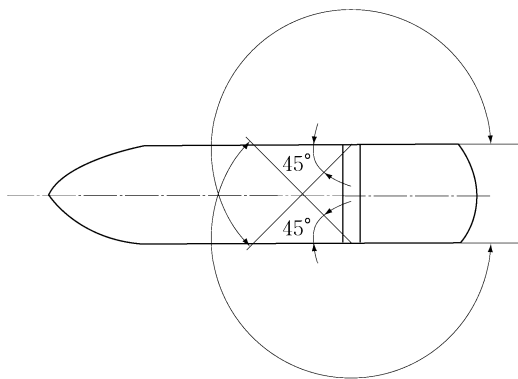


그림 9.5.5 선교윙 작업장소

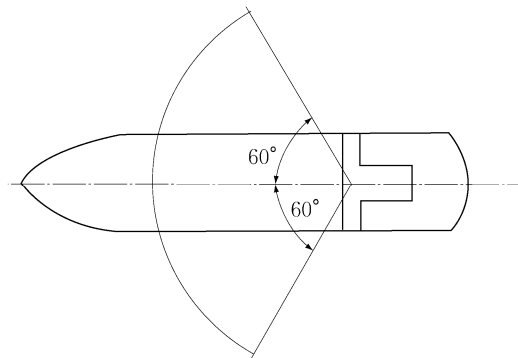
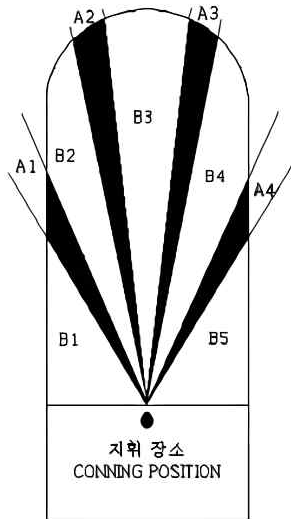


그림 9.5.6 조타수 작업장소



- *정형 전방
 $\angle(A1+A2+A3+A4+B1+B2+B3+B4+B5) = 180^\circ$
- * 각 맹목구역
 $\angle(A2,A3) \leq 5^\circ$ (정선수에서 각 현 10° 이내에 포함될 경우)
 $\angle(A1,A4) \leq 10^\circ$
- * 총맹목구역
 $\angle(A1+A2+A3+A4) \leq 20^\circ$
- * 두개의 맹목구역 사이의 가시구역
 $\angle B2,B3,B4 \geq 5^\circ$

그림 9.5.7 선교의 맹목구역

302. 선교의 작업환경

1. 일반사항

- (1) 선박의 모든 설계단계에서, 선교의 인원이 쾌적한 작업환경을 확보할 수 있도록 고려하여야 한다.
- (2) 조타실 내의 천장 및 벽은 각 계기 표시판을 읽는데 방해가 되지 않도록 고려하여야 한다.
- (3) 선교 또는 그것에 인접하는 장소에 화장실을 설치하여야 한다.

2. 진동

선교의 진동은 선교의 인원이 불쾌함을 느낄 정도여서는 아니 된다.

3. 소음

선교의 소음은 항해자의 명령 및 가청경보의 청취를 방해할 정도여서는 아니 되며 또한, 선교의 인원에게 불쾌감을 줄 정도여서는 아니 된다.

4. 외부음향신호

선교 위에서 청취 가능한 안개신호 등의 외부음향신호는 조타실 내에서도 청취할 수 있어야 한다.

5. 조명

- (1) 선교에 요구되는 조명은 항해자의 야간 시계를 방해하지 않도록 설계되어야 한다.
- (2) 항해 중에 조명이 필요한 장소 및 기기에 사용되는 조명은 항해자의 야간 시계를 방해하지 않도록 적색으로 하여야 한다. 이 조명은 타 선박이 항해등과 오인하지 않도록 배치되어야 한다. 적색등은 빛깔을 식별할 때의 혼동을 피하기 위하여 해도책상의 조명에 사용하여서는 아니 된다.

6. 공기조화설비 (2017)

조타실에는 공기조화설비를 갖추어야 하며, 항해자가 조타실내의 온도를 용이하게 설정할 수 있는 것이어야 한다.

7. 선교인원의 안전

- (1) 선교에 설치되는 기기 및 계기에는, 선교 인원의 부상 원인이 될 가능성이 있는 예리한 각 및 돌기가 있어서는 아니 된다.
- (2) 황천 시 항해자의 안전을 위해 조타실 내부 또는 조타실 내 기기의 주위에 충분한 난간 또는 동등물을 갖추어야 한다.
- (3) 선교바닥에는 마른상태 또는 습기 찬 상태에서도 유효한 미끄럼방지 수단을 설치하여야 한다.
- (4) 선교 위의 문은 용이하게 개폐할 수 있어야 한다. 이 문을 임의의 위치에서 고정할 수 있는 수단을 갖추어야 한다.
- (5) 조타실에 항해자를 위한 의자를 장비하는 경우, 황천 시의 상태를 고려한 고정수단을 갖추어야 한다.

제 4 절 항해기기

401. 일반사항

1. 적용

이 절의 규정은 NBS선, NBS1선 및 NBS2선의 항해기기에 적용한다.

2. 일반사항

- (1) 항해기기는 설치된 선박이 받을 가능성이 있는 여러 종류의 해상상태, 진동, 습도, 온도 및 전자파방해 등의 상태 하에서도 연속적으로 사용할 수 있는 것이어야 한다.
- (2) 전산화된 기기가 컴퓨터 네트워크를 통하여 연결된 경우에는, 네트워크의 고장이 각각의 기기의 기능에 지장을 주는 것이어서는 아니 된다.

3. 전원공급

- (1) 전기적으로 작동되는 모든 항해기기용 분전반은 선교 또는 선교에 인접한 장소에 설치하여야 한다. 이들 분전반은 주전원 및 비상전원의 독립된 2회로에서 급전되어야 하고, 각 회로의 케이블은 전장에 걸쳐 될 수 있는 한 분리하여 포설하여야 한다. 각각의 항해기기는 독립적으로 분전반에 접속되어야 한다. 이들의 분전반은 5장에 규정하는 사고예방시스템과 겸용할 수 있다. (2018)
- (2) 분전반으로의 전원공급은 두 전원이 자동적으로 변환되는 것이어야 한다.
- (3) 분전반으로의 주전원공급이 상실된 경우에는, 선교에 가시광경보를 발하여야 한다. (2018)
- (4) 공급된 전원이 정전 후 45초 이내에 복귀한 후, 항해기기의 모든 기본적인 기능이 복구되어야 한다. (2018)

402. 항해기기

1. 일반사항

- (1) 항해 및 조선작업장소의 계기 및 조작부는, 항해자가 다음 사항을 쉽게 할 수 있도록 배치하여야 한다.
 - (가) 선위, 침로, 항적 및 선속의 결정 및 기록
 - (나) 통항 상황의 판단
 - (다) 충돌방지 조선의 결정
 - (라) 변 칩
 - (마) 변 속
 - (바) 항해 및 조선에 관계된 선내통신 및 VHF 무선전화장치를 사용한 선외통신
 - (사) 음향신호 작동
 - (아) 음향신호 청취
 - (자) 침로, 선속, 항적, 프로펠러회전수(각도), 타각, 수심 등의 항해정보 감시
 - (차) 항해정보의 기록
- (2) 항해기기는 부주의에 의한 오동작이 없도록 배치하여야 한다.
- (3) 항해기기는 밤낮을 막론하고 용이하고 정확하게 판독할 수 있도록 설계되어야 한다.
- (4) 각 항해기기는 표시면이 항해자의 시선을 향하도록 설치하거나 시선이 있는 각도에서 변화하는 경우는 그 평균치에 향하도록 설치하여야 한다.
- (5) 항해기기는 반사 또는 강한 빛에 의한 영향을 최소화 하도록 설계 및 설치하여야 한다.

2. 항해기기

선교에는 (1)호부터 (17)호의 항해기기를 설치하여야 한다.

- (1) (3)호에 규정하는 레이더에 독립 또는 조합된 것으로서 다음에 적합한 자동충돌예방보조장치(ARPA)
 - (가) 위험까지의 시간을 고려하여 6분에서 30분의 범위로 설정할 수 있는 경고가 항해자에게 발생하는 것
 - (나) 진운동지시방식 및 상대운동지시방식의 2개 방식을 구비하는 것
 - (다) 일광에서 시각으로 확인할 수 있는 표시부를 구비하는 것
 - (라) 자동적으로 20개 이상의 목표를 포착하고 추적할 수 있는 것
 - (마) guard zone, 화질조정장치, 경고 및 최근 거리(CPA) 및 최접근시간(TCPA)의 설정기능을 구비하는 것
 - (바) 포착한 목표의 변침 또는 변속에 의한 영향을 시뮬레이션할 수 있는 기능을 구비하는 것
 - (사) 자기진단기능을 구비하는 것
- (2) 항해구역에 알맞은 전자식 선위 측정장치
- (3) 2개의 독립한 레이더. 그 중의 1개는 X-band로 작동하는 것

- (4) 자이로컴퍼스의 리피터 및 수정장치
- (5) 다음에 적합한 자동조타장치
 - (가) 자동조타장치와는 독립된 장치로부터 항해자에게 침로이탈경보를 알려줄 것
 - (나) 오버라이드장치가 항해 및 조선작업장소에 구비되어 있는 것
- (6) 속력 및 거리 표시장치
- (7) 음향측심장치
- (8) 조타실의 공기조화설비의 제어장치
- (9) NAVTEX 수신기 및 항해구역에 따라서는 EGC 수신기
- (10) 항해등 등의 등화신호 스위치 및 표시기
- (11) 조타장치펌프의 변환 및 조작스위치
- (12) 기적제어장치
- (13) 윈도우와이퍼 및 윈도우워시 제어장치
- (14) 주작업장소의 콘솔조명제어장치
- (15) 다음에 적합한 선내통신장치
 - (가) 주전원이 상실된 경우를 포함한 어떠한 경우라도, 항해자가 다른 사관과 용이하게 대화를 할 수 있는 것
 - (나) 선교에 우선권이 있는 것
- (16) 지휘 장소에서 즉시 사용할 수 있는 VHF 무선전화장치
- (17) 자동화설비규칙에 적합한 주추진기관의 원격제어장치

3. 기기의 조명장치 및 개별조명

- (1) 모든 기기의 표시등 및 조명장치는 불필요한 반사 또는 강한 빛에 의한 기기에의 영향을 방지하도록 설계 및 설치하여야 한다.
- (2) 선교의 전방에는 불필요한 광원을 없애기 위하여 안전한 항해 및 조선에 필요한 기기만을 배치하여야 한다.
- (3) 경고 및 경보표시등은 통상 상태 또는 안전상태에서는 점등되지 않도록 설계하여야 한다. 이들의 표시 등을 시험하는 수단이 구비되어야 한다.
- (4) 기기의 모든 조명장치 및 조명은 소등할 때까지 조정할 수 있는 것이어야 한다. 단, 상시 시각으로 확인할 수 있어야 하는 경고/경보표시등 및 조명조정장치의 조명은 예외로 한다.
- (5) 각 기기는 개별 조명 조정장치를 구비하여야 한다. 단, 통상적으로 동시에 사용되는 기기에 있어서는 공통의 조명 조정장치를 구비할 수 있다.

제 5 절 사고예방시스템

501. 일반사항

1. 적용

이 절의 규정은, 원양항해 시 통상의 운항조건 하에서 1인 당직자에 의하여 항해하도록 계획된 선박을 위한 설비로서 항해자의 부주의로 인해 생기는 사고를 예방하는 시스템(이하 「사고예방시스템」이라 한다.)에 적용한다.

2. 일반사항

- (1) 사고예방시스템은 설치된 선박이 받을 가능성이 있는 여러 종류의 해상상태, 진동, 습도, 온도 및 전자파방해의 상태 하에서도 연속으로 사용할 수 있는 것이어야 한다.
- (2) 전산화된 기기가 컴퓨터 네트워크를 통하여 연결된 경우에는, 네트워크의 고장이 각각의 기기의 기능에 지장을 주는 것이어서는 아니 된다.

3. 외부음향신호

선교 밖의 문이 닫혀진 상태라도, 선교 밖에서 청취 가능한 안개신호 등의 외부음향신호를 조타실 내의 항해자가 청취할 수 있도록 그러한 신호를 조타실 내에서 재발생시키는 장치를 설치하여야 한다.

4. 항해기기

- (1) 4절 402.의 2항의 항해기기는 다음의 경우에 경보를 발하는 것이어야 한다.
 - (가) 변침점에 접근한 경우(변침점 접근경보)
 - (나) 선위가 정해진 항로로부터 일정한 거리를 벗어난 경우(항로이탈경보)
 - (다) 수심이 미리 설정한 값보다 얕아진 경우

- (2) 4절 402.의 2항의 (1)호, (5)호 및 (11)호부터 (17)호에 열거하는 장치 또는 제어장치는 항해자가 용이하게 접근할 수 있어야 하며, 동시에 그 장치들을 사용함에 있어서 시야가 방해되지 않도록 적절히 배치하여야 한다.

5. 전원공급

- (1) 전기적으로 작동되는 모든 사고예방시스템용 분전반은 선교 또는 선교에 인접한 장소에 설치하여야 한다. 이들 분전반은 주전원 및 비상전원의 독립된 두 개의 회로에서 급전하여야 하고 각 회로의 케이블은 전장에 걸쳐 될 수 있는 한 분리하여 부설하여야 한다. 각각의 사고예방시스템은 독립적으로 분전반에 접속하여야 한다. 이들 분전반을 4절에 규정하는 항해기기와 겸용할 수 있다. (2018)
- (2) 분전반으로의 전원공급은 두 전원이 자동적으로 변환되는 것이어야 한다.
- (3) 분전반으로의 주전원공급이 상실된 경우는, 선교에 가시가청경보를 발하여야 한다. (2018)
- (4) 공급된 전원이 정전 후 45초 이내에 복귀한 후, 사고예방시스템의 모든 기본적인 기능이 복구되어야 한다. (2018)

502. 사고예방 시스템

1. 일반사항

- (1) 5절 502.의 2항에 규정하는 선교 항해당직 경보장치 및 5절 502.의 3항에 규정하는 경보 및 경고전송시스템이 정상으로 작동하고 있는 것을 나타내는 표시등을 선장실에 구비하여야 한다.
- (2) 5절 502.의 2항에 규정하는 선교 항해당직 경보장치 및 5절 502.의 3항에 규정하는 경보 및 경고전송시스템에 이상이 발생한 경우, 선교 및 선장실에 가시가청경보를 발하여야 한다.

2. 선교 항해당직 경보장치

다음에 적합한 선교 항해당직 경보장치를 구비하여야 한다.

- (1) 선교에 경계태세를 취하고 있는 항해자가 있는지를 설정한 시간마다 확인할 수 있는 시스템일 것
- (2) 선교의 기능을 현저히 방해하지 않은 것
- (3) 통상의 사용방법 이외로서는 조작되지 않도록 설계 및 설비되는 것
- (4) 12분까지의 확인간격을 조정할 수 있는 것으로, 또한, 선장만이 적당한 간격을 설정할 수 있도록 제작, 설치 및 배치되는 것
- (5) 설정된 확인간격이 경과한 경우에, 선교 및 기타의 장소에서 확인할 수 있는 경보를 발하는 것 **【지침 참조】**
- (6) 항해 및 조선작업장소와 적절한 견시를 할 수 있는 선교 내의 적당한 장소에서 항해자에 의한 확인이 이루어지는 것
- (7) 5절 502.의 3항에 규정하는 경보 및 경고전송시스템에 접속되는 것

3. 경보 및 경고전송시스템 **【지침 참조】**

다음에 적합한 경보 및 경고전송시스템을 갖추어야 한다.

- (1) 항해자의 대응이 필요한 경보 및 경고의 확인은 선교에서만 가능한 것이어야 한다.
- (2) 항해자의 대응이 필요한 경보 및 경고가 30초 이내에 선교에서 확인되지 않은 경우에는, 자동적으로 선장, 지정된 항해자 및 공용실에 전송되어야 한다. **【지침 참조】**
- (3) 경보 및 경고전송시스템은 고정설치된 것이어야 한다.
- (4) 항해자가 조작하고 (2)호에 규정하는 장소에 확실한 가청경보를 발하는 장치가 선교에 구비되어야 한다. 이 목적을 위하여 (3)호에 규정하는 설비를 사용할 수 있다.

제 6 절 선교작업지원시스템

601. 일반사항

1. 적용

이 절의 규정은, 통상의 운항조건하에서 1인 당직자에 의하여 항해하도록 계획된 선박을 위한 설비로서, 항해자의 작업을 지원하기 위한 시스템(이하, 선교작업지원시스템 이라 한다.)에 적용한다.

2. 일반사항

- (1) 선교작업지원시스템은 설치된 선박이 받을 가능성이 있는 여러 종류의 해상상태, 진동, 습도, 온도 및 전자파방해 등의 상태 하에서도 연속적으로 사용할 수 있는 것이어야 한다.
- (2) 전산화된 기기가 컴퓨터 네트워크를 통하여 연결된 경우는, 네트워크의 고장이 각각의 기기의 기능에 지장을 주는 것이어서는 아니 된다.

3. 선교집중작업소

- (1) 선교집중작업장소는 4절 402.의 1항 (1)호에 나타내는 항해 및 조선작업을 한사람이 효율적으로 행하고, 또한, 2인 이상의 항해자가 협력하여 항해 및 조선작업을 할 수 있도록 기기를 배치하여야 한다.
- (2) 적어도 4절 402.의 2항 (1)호, (5)호 및 (11)호부터 (17)호 및 6절 602.의 2항 및 3항에 열거하는 장치 또는 제어기능은 선교집중작업장소에서 항해자가 쉽게 조작할 수 있도록 집중 배치하여야 한다.

4. 전원공급

- (1) 전기적으로 작동되는 모든 선교작업지원시스템용 분전반은 선교 또는 선교에 인접한 장소에 설치하여야 한다. 이들 분전반은 주전원 및 비상전원의 독립된 두 개의 회로에서 급전하여야 하고, 각 회로의 케이블은 전장에 걸쳐 될 수 있는 한 분리하여 부설하여야 한다. 각각의 선교작업지원시스템은 독립적으로 분전반에 접속하여야 한다. 이들 분전반을 4절 및 5절에 규정하는 항해기기 및 사고예방시스템과 겸용할 수 있다. (2018)
- (2) 분전반으로의 전원공급은 두 전원이 자동적으로 변환되는 것이어야 한다.
- (3) 분전반으로의 주전원공급이 상실된 경우는, 선교에 가시가청경보를 발하여야 한다. (2018)
- (4) 공급된 전원이 정전 후 45초 이내에 복귀한 후, 선교작업지원시스템의 모든 기본적인 기능이 복구되어야 한다. (2018)

602. 선교작업지원시스템

1. 일반사항

- (1) 6절 602.의 2항에 규정하는 선교정보 시스템, 6절 602.의 3항에 규정하는 전자해도시스템 및 6절 602.의 4항에 규정하는 자동추적장치는 자기감시기능을 갖추어야 하며, 이상이 있을 시에는 선교집중작업장소 및 선장실에 가시 가청경보를 발하여야 한다.
- (2) 전자해도시스템에 사용되는 전자해도는 우리 선급이 적당하다고 인정하는 것이어야 한다. 【지침 참조】

2. 선교정보 시스템

다음에 적합한 선교정보시스템을 갖추어야 한다.

- (가) 적어도 (a)호부터 (l)호의 정보를 선교집중작업장소에서 보기 쉽도록 표시할 수 있는 것
 - (a) 침로 및 설정침로
 - (b) 타각 및 타각 명령치 또는 명령방향
 - (c) 선속(대수 또는 대지)
 - (d) 주기회전수 및 회전방향(가변피치프로펠러에 있어서는 주기회전수 및 날개각)
 - (e) 선위(경도 및 위도)
 - (f) 수심
 - (g) 풍향(상대방위)
 - (h) 선속(상대풍속)
 - (i) 회두각 속도(100,000 GT 이상 선박의 경우)
 - (j) 스러스터의 날개각 또는 전동기 전류 및 그 스러스터 방향(스러스터가 설비되어 있는 경우)
 - (k) 선내시간
 - (l) 변침점까지의 거리 및 도착예상시간
- (나) 항해구역에 해당한 정보표시를 하기 위해 적어도 항내 항해모드 및 원양항해모드를 변환할 수 있는 것. 또한, 이들을 포함한 모든 운항모드에 대한 최소한의 필요정보를 상시 표시할 수 있는 것
- (다) (나)호에 규정하는 항내 항해모드 및 원양항해모드에 대하여 적어도 다음의 정보가 상시 표시되는 것. 다만, 다른 계기에 의해 선교집중작업장소에서 시각으로 확인할 수 있는 위치에 정보가 상시 표시되어 있는 경우는 제외한다.
 - (a) 항내 항해모드
 - (가)호의 (a)부터 (k)까지의 정보
 - (b) 원양항해모드
 - (가)호의 (a)부터 (e), (g), (h), (k) 및 (l)의 정보
- (라) 항해자의 대응이 필요한 경보 및 경고를 확인할 수 있는 것 【지침 참조】
- (마) 기타 우리 선급이 필요하다고 인정하는 기능을 갖는 것 【지침 참조】

3. 전자해도시스템(ECDIS)

다음에 적합한 관련 백업설비가 있는 전자해도시스템을 설치하여야 한다.

- (가) 전자해도를 선교집중작업장소에 표시할 수 있는 것
- (나) 본선위치 및 본선벡터를 해도 상에 표시할 수 있는 것
- (다) north-up표시, course-up표시를 할 수 있는 것
- (라) 항로계획기능을 갖는 것
- (마) 해도, 자선위치, 항로계획, 레이더 및 ARPA 정보를 추가하여 표시하는 기능을 갖는 것
- (바) 기타 우리 선급이 적당하다고 인정하는 동작기준을 만족하는 것 【지침 참조】

4. 자동추적장치(auto tracking system)

다음에 적합한 자동추적장치를 설치하여야 한다.

- (가) 전자해도상의 계획항로에 따라서 항로유지를 할 수 있는 것
- (나) 항해선교에서 당직 항해사가 변침 동작을 확인할 수 있는 수단을 갖출 것
- (다) 변침점에서 확인동작의 유무에 관계없이 자동적으로 계획항로를 유지하는 것. 확인동작이 없이 변침점을 통과한 경우에는 가시가청경보를 발하는 것. 이 경우, 가청경보의 음색은 5절 501.의 4항의 (1)호 (가)에 규정하는 변침점 접근경보와는 명확히 구별할 수 있는 것. 변침 경보가 30초 이내에 당직 항해사에 의하여 확인되지 않을 경우에는 백업항해사(back-up navigator)에게 경보를 발하여야 한다.
- (라) 항로폭은 1마일 이내의 범위로 설정 가능한 것
- (마) 측위정보가 연속적으로 얻어지지 않은 경우에는 현침로를 유지하고 가시가청경보를 발하는 것
- (바) 용이하게 수동조타로 변환되는 것
- (사) 기타 우리 선급이 필요하다고 인정하는 기능을 갖는 것 【지침 참조】 ↓

제 6 장 선체감시장치

제 1 절 일반사항

101. 정의

선체감시장치(이하, 감시 장치 라 한다)라 함은 항해, 화물적하/양하 중에 선체의 거동을 감시하여 선체운동에 의한 가속도와 중압힘 모멘트에 의한 응력값에 대한 실시간의 정보를 제공해주는 장치를 말한다. 감시 장치는 응력값과 선박운동량의 크기가 시정조치를 해야 될 정도에 도달하면 경보를 준다.

102. 일반사항

1. 적용

이 장은 우리 선급에 등록된 선박 또는 등록하고자 하는 선박이 선체거동을 감시하기 위한 감시 장치를 설치하는 경우에 적용한다.

2. 선급부호

감시 장치가 설치된 선박은 감시 장치의 종류에 따라 다음의 선급부호 중 하나를 지정한다.

HMS : 선박에 2절 201. 및 202.에 따르는 기본적인 감시 장치를 설치하였을 경우

HMS1 : HMS의 감시 장치 요건에 2절 203.에서 요구하는 장치가 추가된 경우

3. 책임

감시 장치는 선박 운항자의 판단을 돕기 위한 것으로서 이 장치의 고장에도 불구하고 선박을 운항할 경우, 운항자가 내린 항로수정 등의 결정에 대한 절대적인 책임은 선박의 운항자에게 있다.

103. 제출도면 및 자료

1. 일반사항

감시 장치를 설치하고자 하는 선박은 다음의 도면 및 자료를 각 3부씩 제출하여 우리 선급의 승인을 받아야 한다.

(1) 도면

- 감시 장치의 구조 및 배치가 표시된 도면
- 감지기 및 감시 장치에 대한 전기계통도
- 감지기 및 감시 장치의 기능을 나타내는 흐름도

(2) 자료

- 감시 장치의 주요목표(장비명, 종류, 형식 및 제조자)
- 작동지침서(감시 장치의 작동, 설치, 유지 및 결함을 찾아내기 위한 절차 및 비상시 취하여야 할 절차가 포함되어야 한다.)
- 시험장비 및 시험방법이 포함된 시험계획서
- 측정 자료의 통계처리 방법
- 감지기의 사양 및 설치 방법(정확도, 계측범위 및 주파수 응답수치)
- 출력정보 및 저장장치에 대한 설명서

제 2 절 감시장치의 요건

201. 일반사항

감시장치는 대체가 가능한 단위요소로 구성되어 있어야 한다. 또한, 유지보수가 용이하도록 설계되어야 하며, 사용되는 센서는 우리 선급으로부터 승인을 받거나 다른 공인기관으로부터 승인 받은 제품이어야 한다.

202. 감시장치의 요건

1. 감지기

(1) 장축변위계이지

- (가) 장축변위계이지는 선체 중첩힘응력을 계측하기 위한 설비로서 구조응답의 특성치인 변위를 계측할 수 있어야 한다.
- (나) 형식과 설치방법은 일반적으로 국부응력집중의 효과를 배제할 수 있도록 고안된 것이어야 하며 유효한 길이는 1.5 m에서 2.5 m사이 이다.
- (다) 장축변위계이지의 설치 위치는 선체거더응력을 계측할 수 있는 곳이어야 하며, 최소 설치 위치는 다음과 같다.
 - (a) 탱커, 산적화물선 및 일반건화물선
 - 선체 중앙부 좌현 및 우현에 각 1개씩(강력 갑판)
 - 선수로부터 $L/4$ 위치에 1개(강력 갑판)
 - 선미로부터 $L/4$ 위치에 1개(강력 갑판)
 - (b) 컨테이너선
 - 선체 중앙부 좌현 및 우현에 각 2개씩(강력 갑판 및 선저 발지 상부)
 - 선수로부터 $L/4$ 위치에 1개(강력 갑판)
 - 선미로부터 $L/4$ 위치에 1개(강력 갑판)
- (라) 장축변위계이지의 정확도는 최소한 $\pm 20 \mu\epsilon$ 이상이어야 하며, 선형 범위는 예상되는 정적 및 동적 응력편차의 모든 계측범위를 초과하는 것이어야 한다. 또한, 동적 계측에 대한 주파수 범위는 0부터 5 Hz 이내이어야 한다.
- (마) 선체 중첩힘응력 및 이에 상당하는 응력을 측정할 때에는 일상적인 환경변화에 의한 온도 변화의 영향을 고려하여야 한다. 가능한 경우, 온도변화의 영향은 정하중에서 제외하여야 한다.
- (바) 화물 온도로 인한 열하중을 별도로 고려하는 경우, 선박의 형태, 화물, 구조강도 및 승인조건에 추가하여 정하중 및 동하중에 열하중의 포함 여부를 결정하여야 하며, 이에 대한 계산 자료를 우리 선급에 제출하여야 한다.

(2) 가속도계

- (가) 상하방향 가속도는 선수 0.01 L 이내의 상갑판 또는 선수 창고 내부에서 선체 중심선 또는 가능한 한 중심선에 가까운 곳에서 계측하여야 한다.
- (나) 가속도의 계측범위는 $\pm 1 g$ 이상이어야 하며, 계측은 모든 계측범위에서 1% 이내이어야 한다. 가속도계의 동적 계측에 대한 주파수 범위는 0부터 5 Hz 이내이어야 한다.

(3) 압력계

- (가) 필요한 경우, 슬래밍의 출현 회수를 감시하기 위하여 압력계를 설치할 수 있다.
- (나) 압력계는 부착되는 선체 평판의 외부면과 압력계의 접촉면이 같은 평면에 오도록 설치하여야 하며, 운항 상태에서 설치와 제거가 용이하여야 한다.

(4) 각변위 계측기

선박의 운동특성을 계측하기 위하여 각변위 계측기를 설치 할 수 있다.

2. 자료처리 및 출력장치

(1) 출력 및 경보장치

- (가) 감시 장치는 화물의 적하/양하 및 항해 중에 계측된 실시간 정보를 선교의 항해사에게 제공해주어야 하며, 최소한 다음의 응답인자는 적절한 형태로 자료 처리되어 화면에 출력되어야 한다.
 - 선체중첩힘응력 및 가속도의 최대 피크-피크값
 - 선체중첩힘응력 및 가속도의 평균값
 - 선체중첩힘응력 및 가속도의 표준편차
- (나) 감시 장치를 통하여 계측된 값은 우리 선급의 기준값과 가시적으로 비교할 수 있도록 화면으로 출력을 할 수 있어야 한다. 감시 장치를 통하여 계측된 값이 우리 선급에 의해 지정된 허용값을 초과할 경우 선교에서 인지

할 수 있도록 가시거리의 경보음을 발하여야 한다.

- (다) 적하 및 양하 작업 중 또는 작업을 완료한 후에 선박의 적재상태를 확인하기 위하여 감시 장치를 적하지침기기와 직접 연결하거나 자료를 공유할 수 있도록 하여야 한다.
- (라) 신호 처리된 자료는 최대 30분마다 갱신되어야 한다. 또한, 감시 장치는 응답 인자에 대하여 최소 1시간 동안의 경향을 분석하여야 하며, 그 결과를 제시해 주어야 한다.
- (마) 선수부에서 측정된 가속도를 근거로 하여 슬래밍 정보를 제시하여야 하며, 슬래밍 정보와 관련한 기준값 설정 내용을 우리 선급에 제출하여야 한다.
- (바) 피로수명 예측은 특정한 선체부재의 설치된 감지기로부터 측정한 동적응력 값을 이용하여 사이클 카운트방법(레인플로우 방법 등)을 이용한 히스토그램을 작성하여야 한다. 이는 피로하중 반복회수와 극한 주파수를 계산하여 구조물의 피로수명을 감시하기 위한 것으로 이때 제한변형률의 크기는 $50 \mu\epsilon$ 을 넘지 않도록 하여야 한다. 또한, 사전 승인을 위하여 피로하중의 반복 회수를 계산하는 과정을 우리 선급에 제출하여야 한다.

(2) 신호처리

- (가) 이산화된 신호의 샘플링 속도는 감지기의 주파수 응답과 감지할 신호의 주파수 특성에 적합하도록 선정하여야 하며, 일반적으로 요구되는 주파수 응답의 최소 3배 이상이어야 한다. 신호 중 과도응답성분을 얻기 위한 샘플링 속도는 특별히 고려하여야 한다.
- (나) 파랑에 의한 신호를 통계학적으로 처리할 경우, 통계변수는 5분내지 30분 사이의 시간 간격에 걸쳐 계산하여야 한다.

3. 저장장치

- (1) 감시 장치는 모든 감지기가 항해상태에서 작동 중임을 증명하기 위한 최소한의 저장용량을 가지고 있어야 한다. 다음의 자료는 5분 이상의 간격으로 통계 처리되어야 하며, 최소한 한달에 한번 반영구적인 자료 저장 장비에 저장하여야 한다.
 - 응력 및 가속도의 최대 피크-피크값
 - 응력 및 가속도의 평균값
 - 응력 및 가속도의 표준편차
 - 응력 및 가속도의 영점 통과 주기
 - 참조 시간
- (2) 저장된 자료의 분석을 위하여 선상 도는 육상에서 자료의 후처리가 가능하여야 한다. 또한, 선상에는 저장된 자료를 평가할 수 있는 설비가 있어야 한다. 자료를 저장하는 방식은 인공위성의 정상적인 통로를 통해 선상 자료를 육상으로 보내는 수단으로 대체될 수 있다.
- (3) 사용자가 직접 자료를 입력시키는 경우, 입력절차는 사용 설명서에 수록되어야 하며, 우리 선급의 승인을 받아야 한다. 또한, 사용자는 이 자료가 승인된 기준을 잘 준수하고 있는지를 정기적으로 검토하여야 한다.

4. 전기설비 및 기계장치

- (1) 방폭 설비

위험구역에 설치되는 감시 장치와 관련된 모든 전기설비 및 기계장치는 7편 1장 5장 및 6장의 관련 규정에 적합하여야 한다.
- (2) 전원공급장치
 - (가) 감시 장치의 전원은 전원안정 공급장치를 통하여 공급되어야 한다.
 - (나) 주전원이 상실된 경우, 선교에서 인지 할 수 있도록 가시거리의 경보음을 발하여야 하며, 최소한 10분 동안 감시 장치의 정상적인 작동을 유지할 수 있는 용량의 축전지를 구비하여야 한다. 또한, 소프트웨어와 감시 장치에 저장된 자료는 손실이 발생하지 않도록 보호되어야 한다.
 - (다) 주전원의 상실 후 전원공급이 재개되었을 경우, 감시 장치의 모든 기능은 원래의 상태로 재생되어 져야 한다.

203. 감시 장치의 추가요건(HMS1선박)

1. 일반사항

HMS1의 감시 장치를 갖춘 선박으로 등록하고자 하는 선박은 201. 및 202.에 규정하는 설비에 추가하여 다음의 2항에 규정하는 환경조건 및 운항정보를 얻기 위한 장비를 설치하여야 한다. 또한, 모든 장비는 감시 장치와 연결되어 정보를 출력하고 저장할 수 있어야 한다.

2. 추가요건

- (1) 선박의 위치

전세계 항해위성시스템(GPS)으로부터 선박의 위치에 대한 정보를 제공받을 수 있어야 한다.

(2) 풍속 및 풍향

풍속계 및 풍향계로부터 풍속 및 풍향에 대한 정보를 제공받을 수 있어야 한다.

(3) 선박의 속도 및 방향

GPS 또는 선속거리계로부터 실시간의 선박속도 및 항해 방향에 대한 정보를 제공받을 수 있어야 한다.

제 3 절 자료승인, 설치 및 설치검사

301. 자료승인

1. 사용설명서

사용설명서는 사용자 및 항해자가 알아 볼 수 있도록 적절한 언어로 기술되어야 하며, 항상 선상에 비치되어 있어야 한다. 또한, 사용설명서에는 다음의 사항이 기술되어 있어야 한다.

- 감시 장치의 작동에 관한 지침
- 결과 분석 방법
- 유지/보수에 관한 지침
- 결함 발견 및 수리에 관한 지침
- 감지기의 설치 절차
- 감지기의 교정 절차
- 검증 절차
- 부품 목록

2. 검증 절차

검증 절차는 점검표로서 사용설명서에 포함되어야 하며 우리 선급의 승인을 위하여 제출하여야 한다. 이 절차는 감지기에 대한 이상 작동 여부의 확인 및 미세조정을 통하여 검증하는 방법을 비롯하여 자료의 취득, 분석 및 화면출력 기능의 작동 여부에 대한 검증 방법을 포함하여야 한다.

302. 설치

1. 일반사항

감시 장치에 대한 설치 방법은 승인을 위하여 우리 선급에 제출하여야 하며, 승인된 절차에 따라 우리 선급의 검사원 입회하에 설치하여야 한다.

2. 감지기의 설치

- (1) 감지기는 기계적인 손상, 해수에 의한 습도, 과도한 고온 및 저온 환경에의 노출 및 국부 진동에 의한 손상 등으로부터 보호되어야 한다.
- (2) 노출된 갑판에 설치된 감지기는 화물의 적하/양하 및 컨테이너 고박설비의 낙하 등에 대비하여 안전한 장소에 설치되어야 한다.
- (3) 감지기는 가능한 한 황천으로 인한 파도로부터 보호받을 수 있는 장소에 설치되어야 한다. 필요한 경우, 보호 장구를 사용하여 파도를 분산시켜 감지기가 손상을 입지 않도록 고려하여야 한다.
- (4) 운동을 측정하는 운동 감지기는 기능상의 장애가 발생하지 않도록 진동의 영향을 받지 않는 장소에 설치되어야 한다. 가속도계와 운동 감시 장치는 국부진동에 의한 영향을 최소화 할 수 있는 구조적으로 견고한 위치에 설치되어야 한다. 필요한 경우, 선박의 운동주파수 영역 내에서 측정하고자 하는 신호가 영향을 받지 않도록 고안된 탄성지지대를 사용 할 수 있다.
- (5) 감지기를 선체에 부착하는 경우, 용접절차는 2편의 관련 규정에 적합하여야 하며, 표면의 손상과 보호처리는 별도로 고려되어야 한다.
- (6) 외판을 관통하여 압력계를 설치하는 경우에는 강도 및 수밀성이 확보되도록 하여야 한다.

303. 설치검사

1. 초기설정

(가) 장축변위계이지는 적하지침기에 나타나는 하중에 의한 응력으로 초기값을 설정하여야 한다.

(나) 응력 감시 장치의 설정치를 정하는 경우에는 하중의 변화가 거의 없으며, 온도에 의한 영향이 적고, 선박의 하

중조건에 의한 경사가 적은 상태에서 시행하여야 한다.

(다) 선체운동감시를 위한 감지기의 설정치는 그 시점에서 선박의 상태를 고려하여야 한다.

2. 설정치의 점검

(가) 장축변위계이지의 초기 설정상태는 최초 설치 후 6월 이내에 1차례 이상의 점검을 통해 재설정하여야 한다.

(나) 재설정 과정은 적하지침기에서 받은 관련 정보와 감지기의 검증절차에 따라 선박 항해자에 의해 시행되어야 하며, 재설정된 근거자료는 우리 선급의 검사원에게 제출하여야 한다.

(다) 재설정 시 계측치와 계산치의 편차가 10 % 이상 될 경우 설정 절차를 반복하여 수행하여야 한다.

3. 감지기 교정

모든 감지기의 교정은 제작자의 권고에 따라 자격을 갖춘 사람이 하여야 하며, 교정 기록은 사용설명서와 함께 선내에 보관하여야 한다.

4. 기타 검사사항

노출부에 감지기를 설치하는 경우, 3편 1장 2절에 따른 사수시험을 하여야 한다.

제 4 절 정기적 검사

401. 일반사항

감시 장치에 대한 검사는 1편 2장에 따르는 선급의 정기/중간/연차검사 시에 시행한다.

402. 검사항목

감시 장치에 대한 검사는 장치에서 요구하는 전기장치, 기관장치 및 위험구역 설비 등 관련설비에 대하여 가능한 범위에서 현상을 검사하고 특히 다음 사항에 대하여 검사한다.

1. 감지기 위치확인
2. 승인된 검증절차에 따른 감시 장치의 작동에 대한 적합 여부
3. 감지기에 대한 교정기록 및 사용설명서의 본선비치 여부
4. 감지기의 보호 설비 ↓

제 7 장 잠수설비 (2020)

제 1 절 일반사항

101. 일반

1. 적용

- (1) 이 장은 우리 선급에 등록되거나 등록하고자 하는 선박 및 유사한 부유식 구조물에 영구적으로 설치되어 있거나 일정 기간 동안 작동하도록 설치된 잠수벨, 감압 챔버 등의 잠수설비를 구성하는 주요 장비의 설계, 제작 및 시험에 적용한다. 이 장에 규정되어 있지 않은 사항에 대하여는 각 편의 관련규정을 적용한다. **[지침 참조]**
- (2) 이 규정은 잠수방법 또는 잠수방법의 지침을 위한 절차의 요구사항은 포함하지 않는다.

2. 동등효력

이 규칙에 만족하지 않거나 적용할 수 없는 대체설계 및 신기술의 동등효력에 대해서는 규칙 1편 1장 105.를 따른다.

102. 정의

이 장에서 사용하는 용어의 정의는 다음에 따른다.

1. **감압챔버(deck decompression chamber, DDC)**라 함은 잠수설비의 일부로서 사람이 들어갈 수 있는 공간이 확보되어 사람이 거주할 수 있으며, 챔버내의 압력을 계측 및 조절할 수 있는 장치를 갖춘 압력용기를 말한다.
2. **결합장치(mating device)**라 함은 감압챔버와 잠수벨을 연결 또는 분리하는데 필요한 장치를 말한다.
3. **고압탈출설비(hyperbaric evacuation system, HES)**라 함은 감압챔버에서 육상지원시설까지 압력하의 잠수사를 탈출시킬 수 있는 설비로, 고압탈출장치, 진·회수장치, 육상지원시설 및 탈출 절차를 포함한다.
 - (1) 고압탈출장치(hyperbaric rescue unit, HRU 또는 hyperbaric evacuation unit, HEU)라 함은 압력하의 잠수사를 선박이나 부유식 구조물에서 감압이 가능한 곳으로 안전하게 탈출하게 하는 장치로, 고압구조챔버(hyperbaric rescue chamber, HRC) 또는 자체추진식 고압구명정(self-propelled hyperbaric lifeboat, SPHL)을 포함한다.
 - (2) 육상지원시설 (Hyperbaric Reception Facility, HRF)
 - (3) 고압구조챔버 (Hyperbaric Rescue Chamber, HRC)
4. **메디컬락 (medical lock)**라 함은 감압챔버 거주구획 및 다른 압력구획에는 압력변화 없이 식량, 의약품 및 설비품을 외부와 서로 주고받을 수 있는 장치를 말한다.
5. **분압(partial pressure)**이라 함은 혼합 기체의 압력이 이를 구성하고 있는 성분기체 각각의 압력의 합과 같다고 간주하였을 때 각 성분기체가 나타내는 압력을 말한다.
6. **산소장치(oxygen system)**라 함은 산소비율이 25%를 초과하는 기체를 사용할 목적으로 만들어진 장치를 말한다.
7. **생명유지장치(life support system, LSS)**라 함은 잠수 작업 시에 발생할 수 있는 여러 가지 상황 및 압력 하에서 감압 챔버, 잠수벨 내 잠수사에게 안전한 환경을 제공하기 위하여 요구되는 기체공급, 호흡기체공급장치, 감시장치 및 설비를 말한다.
8. **수심(depth)**이라 함은 잠수벨, 감압 챔버 내부 또는 잠수 시 잠수사가 노출되는 압력 환경까지의 거리(m)를 말한다.
9. **압력용기(pressure vessel)**라 함은 0.1Mpa 또는 그 이상의 내부 압력에 견딜 수 있는 용기로서 압력 하에서 기체를 이송 및 저장할 수 있는 용기를 말한다.
10. **엄빌리컬 케이블(umbilical cable)**이라 함은 잠수벨(개방형, 폐쇄형) 또는 잠수 스테이지와 잠수 제어장소 사이의 결합장치로 온수호스, 호흡기체, 통신선, 감시 및 전원공급선 등을 포함한 조립품으로 되어 있고 보호외피를 갖는 연결케이블을 말한다. 잠수벨을 권양하거나 인양하는 강도를 갖는 구조부도 생명줄의 일부가 될 수 있다. 단, 개방형 또는 잠수 스테이지에 연결된 생명줄은 보호외피 없이 개별 호스로 묶음된 것을 말한다.
11. **웻벨(wet bell)**이라 함은 잠수벨의 일종으로 수중작업 위치와 수상 갑판 사이에서 잠수사를 이송하기 위한 개방형 장비를 말한다.
12. **이산화탄소 제거장치(CO2 scrubber)**라 함은 호흡기체에서 이산화탄소를 제거하는 장치를 말한다.
13. **일체형 호흡장치(built In breathing system, BIBS)**라 함은 감압 챔버와 잠수벨(폐쇄형) 내에 설치된 마스크까지 기체를 공급하는 장치로 표면감압 및 잠수병 치료 시 산소감압에 사용되며, 챔버 내부의 화재나 기체오염 시 별도의 호흡기체를 공급하는 장치를 말한다.
14. **잠수설비(diving system)**라 함은 압력 하에서 이송장치를 이용하는 잠수작업에 필요한 모든 구조물 및 설비로서, 잠수벨 및 감압챔버와 그 부속설비를 포함하며 다음 표와 같이 구분한다.

구분	표면공급잠수(surface diving, SUR)	혼합기체잠수(bounce diving, BOU)	포화잠수(saturation diving, SAT)
최대 수심 및 최대작동시간	$d_{max} < 60 \text{ msw}^*$ $T_{op}^* < 8 \text{ hours}$	$d_{max} < 125 \text{ msw}^*$ $T_{op}^* < 24 \text{ hours}$	증서 안에 포함된 요구조건을 제외하고는 제한 없음
비 고	* msw는 해수의 깊이를 말한다. * T_{op} 는 잠수사가 챔버에 거주할 경우 최대 작동시간		

15. 잠수벨(diving bell)이라 함은 수중 작업위치와 감압챔버 사이에서 잠수사를 이송하기 위하여 일정한 내부 압력을 유지할 수 있는 하나 이상의 챔버로 구성된 비 자항 이송 챔버를 말한다.
16. 잠수사 기체회수장치(gas reclaim unit)라 함은 포화잠수설비의 호흡용 기체로부터 헬륨기체를 회수하는 장치를 말한다.
17. 잠수사휴대비상기체(bail-out gas)라 함은 잠수사가 수중에서 호흡용 기체 공급이 중단된 경우 비상시에 사용 가능한 기체를 말한다.
18. 진·회수장치(launch and recovery system, LARS)라 함은 감압 챔버와 작업위치 사이에서 잠수벨을 이송, 권양 및 인양하는 설비를 말한다.
19. 최대작동수심 (maximum operating depth)이라 함은 잠수설비가 정상 작동되도록 설계된 최대수심(m)을 말한다.
20. 최소 파단 하중 (minimum breaking load, MBL)이라 함은 제조업체가 제공하는 적용되는 기준에 적합한 와이어 로프 및 섬유 로프의 최소 파단 하중을 말한다.
21. 포화상태 (saturated condition)라 함은 잠수사의 신체 조직이 특정 압력에서 흡수할 수 있는 질소나 다른 종류의 불활성 기체를 모두 흡수했을 때를 말한다.
22. 해수 미터 (meters of sea water, MSW)라 함은 압력과 동등한 수심을 나타내기 위해 사용된다. 압력 용기의 설계 및 시험을 위한 해수미터(msw)의 값은 압력 단위로 환산되어야한다.
23. 호흡용 기체(breathing gas) 또는 호흡용 혼합기체라 함은 잠수시 호흡에 필요한 모든 기체 및 혼합기체를 말한다.

제 2 절 검 사 [지침 참조]

201. 일반사항

1. 검사의 종류

- (1) 등록을 위한 검사(이하 등록검사라 한다.)
 - (가) 제조중등록검사
 - (나) 제조후등록검사
- (2) 등록을 유지하기 위한 검사(이하 등록유지검사라 한다.)
 - (가) 연차검사
 - (나) 중간검사
 - (다) 정기검사
 - (라) 임시검사

2. 검사의 시기

- (1) 등록검사는 등록신청이 있을 때 시행한다.
- (2) 유지검사는 다음의 시기에 시행한다.
 - (가) 연차검사는 1편 2장 201.에서 규정하는 시기에 시행한다.
 - (나) 중간검사는 1편 2장 301.에서 규정하는 시기에 시행한다.
 - (다) 정기검사는 1편 2장 401.에서 규정하는 시기에 시행한다.
 - (라) 임시검사는 정기검사 및 연차검사의 시기 이외에 다음에 해당할 때 시행한다.
 - (a) 설비의 주요한 부분에 손상이 생긴 때, 또는 이를 수리하거나 새것으로 교체할 때
 - (b) 설비를 개조 또는 변경할 때
 - (c) 기타 검사할 필요가 있을 때

3. 검사의 준비 등

- (1) 검사신청자는 수검하고자 하는 검사의 종류에 따라 이 장에서 정하는 검사항목과 필요에 따라 검사원이 요구하는 검사항목에 대하여 충분한 검사를 행할 수 있도록 필요한 준비를 하여야 한다. 이 준비에는 검사에 필요한 정도까지 용이하고 안전하게 접근이 가능한 설비, 검사에 필요한 장치, 증서, 검사기록 및 점검기록 등의 준비 및 기기 등의 개방, 장애물의 제거 및 청소를 포함한다. 또한, 검사에 사용되는 검사기기, 계측기기 및 시험기기는 각각 식별이 가능하고, 우리 선급이 적당하다고 인정하는 기준에 따라 검교정된 것이어야 한다. 다만, 간단한 계측기기(자, 줄자, 마이크로게이지 등) 및 선박의 기기에 부착된 계기(압력계, 온도계, 회전계 등)에 대하여는 다른 계측기기와의 비교 등 적당한 방법에 따라 그 정밀도의 확인이 가능한 경우, 검교정을 생략할 수 있다.
- (2) 검사신청자는 수검할 때 검사사항을 숙지하여 검사 중 검사원이 필요로 하는 것을 제공하여야 한다.
- (3) 검사에 필요한 준비가 되어있지 않거나 입회인이 없는 경우 또는 위험성이 있는 경우에는 검사원이 판단하여 검사를 중지할 수 있다.
- (4) 수리가 필요한 경우, 검사원은 이를 검사신청자에게 통보한다. 수리를 한 후 검사원의 확인을 받아야 한다.

202. 등록검사

1. 제출도면 및 자료

(1) 일반사항

- (가) 제조자는 잠수설비 주요 구성요소에 대한 설계 및 제조 전에 다음 사항에 대한 자료 3부를 우리 선급에 제출하여야 한다.
- (나) 모든 설비의 설치 및 설계를 확인할 수 있는 자료를 포함하는 도면을 제출하여야 하며, 선급이 필요하다고 인정하는 경우 구성요소의 계산결과 및 장치의 설명서를 제출하여야 한다.

(2) 잠수체계

(가) 승인용 도면 및 자료

번호	도면 및 자료
1	잠수설비의 고박 관련 도면
2	소화장치의 세부사항
3	화재탐지 및 경보장치에 대한 설명

(나) 참조용 도면 및 자료

번호	도면 및 자료
1	설계 기준 - 최대 작동 깊이 및 이에 상응하는 설계 압력 - 최대 작동 시간 - 수중 및 감압챔버의 최대 잠수사 인원 수 - 감압챔버 최대 작동 시간 - 최대 작동 파고 - 최고 및 최저 해수 및 기온
2	잠수설비의 사양 - 잠수설비의 설명, 잠수사 비상탈출 계획 등 기술 사양 - 장비 리스트 및 제작사
3	잠수벨, 진·회수장치 및 생명줄의 설계 하중 조건
4	설치 및 시운전 - 설치 매뉴얼 - 시험 및 시운전 절차서
5	운용 및 정비 - 운용 매뉴얼, 정비 매뉴얼, 장비이력
6	고장모드유형분석 보고서
7	잠수설비의 일반배치
8	고압환경 내부에 설치되는 재료 목록

(3) 거주용 압력용기(pressure vessels for human occupancy, PVHO)

(가) 승인용 도면 및 자료

번호	도면 및 자료
1	단열, 방화 재료
2	용접절차, 용접세부사항
3	압력용기의 구조 도면
4	압력용기의 지지구조 및 인양 고리의 도면
5	출입문, 결합장치, 잠금장치의 도면
6	관통구 도면
7	비파괴 검사 사양
8	표시

(나) 참조용 도면 및 자료

번호	도면 및 자료
1	설계기준 및 일반사양 - 최대 허용 작동 압력(내부/외부) - 설계온도 (최대/최소) - 시험압력 (수압) - 국부 하중 - 402.의 4항에서 정의한 취급하중에 의한 가속도 - 설계 부하 주기 횟수
2	압력용기의 재료, 구조 및 치수 설명 및 관련 계산서
3	관망창 및 그 재료에 대한 설명
4	도장 사양
5	열처리에 대한 설명
6	과압방지장치의 사양
7	상호 연결된 압력용기의 팽창여유에 대한 설명
8	시험 및 검사 절차서

(4) 감압챔버

(가) 승인용 도면 및 자료

번호	도면 및 자료
1	상호 연결된 챔버의 팽창여유에 대한 설명
2	전기설비와 제어장치에 대한 설명
3	감압챔버 화재탐지, 경보, 소화장치 설명
4	환경제어장치 설명
5	위생설비 설명
6	이산화탄소 제거장치의 설명
7	감압챔버 지지구조 및 인양 고리의 도면

(나) 참조용 도면 및 자료

번호	도면 및 자료
1	특성, 한계, 하중 조건 등을 포함한 설계 기준
2	다음의 설명을 포함한 사양: - 내부 치수, 부피, 중량 - 통신 시스템 - 잠수벨과의 연동 - 고압탈출장치와의 연동 - 생명유지장치와 연동 - 장비 목록
3	감압챔버 일반 배치
4	검사 및 시험 절차
5	(3)호에 따른 자료 및 도면

(5) 잠수벨

(가) 승인용 도면 및 자료

번호	도면 및 자료
1	잠수벨 제어판넬의 대한 설명 - 제어판넬 일반배치 - 배관, 전기 및 통신장치의 선도
2	전기설비 및 제어장치에 대한 설명
3	잠수벨의 구조 및 인양 고리의 도면

(나) 참조용 도면 및 자료

번호	도면 및 자료
1	특성, 한계, 하중 조건 등을 포함한 설계 기준
2	다음의 설명을 포함한 사양: - 내부 치수, 부피, 중량 - 비상 회수 수단 - 벨러스트 투하 장치 - 통신장치 - 진·회수장치와의 연동 - 감압챔버와의 연동 - 엄빌리컬 케이블과의 연동 - 장비 목록
3	부력 및 안전성 계산서
4	일반 배치
5	난방장치에 대한 설명
6	검사 및 시험 절차
7	(3)호에 따른 자료 및 도면

(6) 생명유지장치

(가) 승인용 도면 및 자료

구분	도면 및 자료
1	호흡기체 배관도 및 배관 세부 사항
2	기체 실린더의 구조도면
3	압력도출밸브에 대한 설명
4	밸브 및 부속품의 설명
5	배관 재료, 치수 및 용접의 설명
6	플렉시블관에 대한 설명 (참고 표준, 시험 절차 등)

(나) 참조용 도면 및 자료

구분	도면 및 자료
1	기체 저장 장치의 배치
2	산소 배관 세척 절차에 대한 설명
3	감압챔버 환경조절장치에 대한 설명 및 시험 절차
4	청수 설비에 대한 설명 및 시험 절차
5	잠수사기체회수장치에 대한 설명 및 시험 절차
6	기체분배장치에 대한 설명 및 시험 절차
7	잠수사용 온수기에 대한 설명 및 시험절차
8	엄빌리컬 케이블에 대한 설명 및 시험 절차 - 사양, 도면, 참조 표준 - 플렉시블관 설명 (위 참조) - 전기 및 통신케이블 설명

(7) 전기설비 및 통신장치

(가) 승인용 도면 및 자료

구분	도면 및 자료
1	케이블, 퓨즈 및 스위치 기어의 설명 및 특성을 포함한 배선도
2	자동화 장치에 대한 설명
3	잠수제어장소와 잠수벨 사이의 통신수단에 대한 설명 및 세부 사항(배선도 포함)

(나)참조용 도면 및 자료

구분	도면 및 자료
1	제어 장소 및 제어반의 일반 배치
2	전기 설비 및 제어 시스템에 대한 일반적인 설명
3	전기 공급, 고장 시나리오, 이중화, 비상전원 배치, 부하 균형, 축전지 용량 등에 대한 설명
4	전기 장비, 배터리, 조명 등을 보여주는 일반배치

(8) 진·회수장치

(가) 승인용 도면 및 자료

구분	도면 및 자료
1	조작 장치의 작업 반경 등 일반 배치
2	구조도면
3	재료사양
4	동력 및 주행 장치의 일반 사양 및 도면
5	유압 및 전기장치의 사양
6	하중을 동반하는 유압실린더 도면

(나) 참조용 도면 및 자료

구분	도면 및 자료
1	운영 제한 사항(관련될 경우)
2	대기 중 및 수중에서 잠수 장치의 중량
3	최대 상승/하잠 속도
4	안전하중
5	끝단처리 세부사항 및 최소 파단강도를 포함한 와이어 또는 섬유 로프의 사양
6	와이어 또는 로프를 포함한 조작 장치의 설계하중 계산서
7	주 윈치의 상세 기술사양, 작동설명, 일반도면, 주요 품목 및 구조도면, 관련 계산서
8	클러프웨이트 관련 가이드와어 및 윈치 특성, 설명, 설계기준

(9) 고압탈출장치

(가) 승인용 도면 및 자료

구분	도면 및 자료
1	생명유지장치 제어반의 일반 배치도, 배관 전기 및 통신장치의 배선도
2	전기 설비에 대한 설명
3	환경조절장치에 대한 설명
4	이산화탄소 제거장치에 대한 설명
5	위생설비에 대한 설명

(나) 참조용 도면 및 자료

구분	도면 및 자료
1	특성, 제한, 적재 조건 등을 포함한 설계 기준
2	다음 장치에 대한 설명 : - 통신 시스템 - 생명 유지 시스템 - 내부 치수 및 부피 - HRF와의 연동
3	구명정 및 진수설비의 IMO LSA 코드에 따른 구명장비 인증 (SPHL에만 해당)
4	부력과 안정성의 계산서
5	일반 배치
6	검사 및 시험 절차
7	(3)호에 따른 자료 및 도면

203. 등록유지검사

1. 정기검사

(1) 잠수시험

- (가) 우리선급의 정기검사는 최대수심까지 잠수하는 무인잠수시험을 포함한다.
- (나) 잠수벨/잠수 스테이지 최대 정격 중량으로 실시하여야 한다.
- (다) 잠수시험 시 기체 누설 여부, 통신 장치 및 전기장치의 기능시험, 호흡기체 공급 가능여부를 시험하여야 한다.

(2) 이동식 잠수설비

- (가) 소유자는 이동형 잠수설비 설치 및 해체시 우리선급에 통보하여야 한다.
- (나) 규칙에 따라 잠수설비 운용 전에 시운전 절차에 따라 검사 및 시험하여야 한다.

2. 선박의 계선

- (1) 잠수설비를 장기간 사용하지 않을 경우 소유자는 계선(lay-up) 절차를 신청할 수 있다.
- (2) 잠수설비의 계선 동안의 선급 유지 및 계선 해제 시 재 운항을 위한 요건은 1편 부록 1-17에 따른다.

제 3 절 시험

301. 일반사항

1. 적용

- (1) 이 절은 잠수설비의 제작에 관한 시험 및 검사에 적용한다.
- (2) 검사 및 시험에 관련하여 IMCA D 004, IMCA D 018, IMCA D 023, IMCA D 024, IMCA D 037, IMCA D 040을 참조한다.
- (3) 우리 선급의 승인을 받아 기타 적용 가능한 기준에 따를 수 있다.
- (4) 시험절차에 없는 일련 제조품의 경우 우리 선급이 별도로 정하는 바에 따른다. **【지침 참조】**

302. 공장검사

1. 관통구

전기케이블 관통구의 시험절차는 우리 선급에 제출되고 시험되어야 한다. **【지침 참조】**

2. 압축기

- (1) 압력을 받는 압축기의 모든 구성품은 별도로 규정되지 않는 한, 5편에 따라 압력시험이 수행되어야 한다.
- (2) 압축효율 및 압력에 대한 성능시험이 수행되어야 한다.
- (3) 압축기에서 배출되는 기체는 EN 12021 또는 국제적으로 통용되는 관련 규격을 따라 오염물질의 함량을 시험하여야 한다.

3. 기체저장용기

기체저장용기는 5편 또는 설계 및 제작 시 적용된 기준에 따라 시험되어야 한다.

4. 플렉시블관

- (1) 플렉시블관은 5편, 제조법 및 형식승인 등에 관한 지침 또는 기타 설계 및 제작 시 적용된 기준에 따라 시험하여야 한다.
- (2) 일반적으로 적용된 표준에 따른 시험은 다음을 포함한다.
 - (가) 설계 압력의 1.5배에 해당하는 내압시험
 - (나) 파열시험
 - (다) 인장시험
 - (라) 저온 및 고온에 대한 내성
 - (마) 저온에서의 유연성 시험
 - (바) 주변온도에 대한 유연성 시험
 - (사) 오존에 대한 저항성
 - (아) 외압에 대한 저항성
 - (자) 화학적 불활성
 - 플렉시블관이 기체 또는 청수 이송 용도로만 사용할 시, 내유성 시험은 생략할 수 있다.
 - (차) 치수에 대한 공차

- (3) 산소농도 25% 초과한 기체를 운반하기 위한 플렉시블관은 인정된 표준에 따라 산소 적합성시험(oxygen shock test)을 실시하여야 한다.

5. 엄빌리컬 케이블

- (1) 엄빌리컬 케이블은 설계 및 제작 시 적용된 표준과 제조사의 시험절차에 따라 시험하여야 한다.
- (2) 우리 선급은 엄빌리컬 케이블 제작에 입회하여 검사할 수 있다.
- (3) 플렉시블관은 설계 및 제작 시 적용되는 기술 기준에 따라 시험하여야 한다.
- (4) 일반적으로 시험은 다음을 포함하여야 한다.
 - (가) 시험편에 대한 굽힘시험. 일반적 상황에서 발생 가능한 굽힘 환경에서의 영구적 변형은 허용되지 않는다.
 - (나) 시험편에 대한 반복하중시험. 0에서 설계 하중까지 수행되어야 한다. 반복 횟수는 진·회수장치의 사용범위 내에서 고려되어야 하며, 영구변형은 허용되지 않는다.
 - (다) 시험편에 대한 인장 파단 시험
- (5) 엄빌리컬 케이블에 사용되는 플렉시블관은 엄빌리컬 케이블이 조립되기 전에 4항에 따라 시험하여야 한다.
- (6) 엄빌리컬 케이블 조립 후 수행하여야 하는 시험
 - (가) 최대 작동 압력 1.5배로 과압 시험
 - (a) 모든 플렉시블관은 압력시험을 수행하여야 한다.
 - (b) 시험 후 전기 케이블의 손상 여부를 점검하여야 한다.
 - (나) 최대 작동 압력에서 누설시험을 하고, 내부 청결도는 기준에 적합한지 확인하여야 한다.

303. 거주용 압력용기

- 1. 거주용 압력용기의 검사 및 시험은 다음을 포함하여야 한다.

- (1) 303.의 2항에 따른 압력 시험
- (2) 303.의 3항에 따른 기체 누설 시험
- (3) 303.의 4항에 따른 관망창 시험
- (4) 출입문, 해치 및 메디컬락 시험
- (5) 거주용 압력용기의 벽면 및 특히 하부측 내외부 부식상태 육안 검사
- (6) 관통구 육안 검사 (관통구의 기능 표기 여부 확인)
- (7) 지지 구조물 육안 검사
- (8) 관망창 육안 검사
- (9) 표기상태 육안 검사
- (10) 단열재 육안 검사, 있는 경우
- (11) 출입문 및 해치의 잠금장치 육안 검사
- (12) 메디컬락 육안 검사
- (13) 구성 배관 및 부속품 육안 검사
- (14) 밸브 및 플로우 퓨즈 육안 검사
- (15) 챔버 사이의 연결 플랜지 육안 검사
- (16) 빌지 배출구 육안 검사
- (17) 배출배관 보호 장치 육안 검사

2. 압력시험

수압시험은 설계 압력의 1.5배 또는 우리선급이 인정하는 적용된 표준에 따라 시험하여야 한다.

3. 기체누설시험

- (1) 기체누설시험은 상호 협의된 절차에 따라 시행하여야 한다.
- (2) 메디컬락 및 모든 출입문, 해치, 밸브, 배관, 관부착품 및 거주용 압력용기의 각 구역 관통구에 대하여 작동최고압력에서 기체누설시험을 실시하여야 한다.
- (3) 허용 최대 누설율은 6시간 동안 0.25% 이하하여야 한다.
- (4) 거주용 압력용기는 최소 6시간 동안 가압된 조건을 유지하여야 한다. 압력과 온도는 매시간 또는 그보다 짧은 시간마다 기록하여야 한다.
- (5) 모든 압력용기, 도어, 창문, 배관, 밸브 및 부속품에는 누설 감지액을 뿌려야 한다.
- (6) 누출이 확대될 위험이 있는 경우 (예: 용접부의 균열을 통해) 허용되지 않는다.
- (7) 헬륨을 호흡용 기체로 사용하고자 하는 경우, 최소 10% 헬륨혼합기체로 기체누설시험을 실시하여야 한다.

4. 관망창

관망창은 ASME PVHO-1에 따라 시험하여야 한다.

304. 감압챔버

1. 감압챔버에 대하여 최소한 다음의 검사 및 시험을 실시하여야 한다.

- (1) 303.에 따른 거주용 압력용기의 시험
- (2) 306.의 2항에 따른 호흡용 기체계통 시험
- (3) 위생계통(화장실, 오수 및 청수) 시험
- (4) 화재안전계통 시험
- (5) 이산화탄소 제거장치 시험
- (6) 호흡용 기체 회수장치 시험, 설치된 경우
- (7) 308.에 따른 환경조절장치 시험
- (8) 계측 및 지시장치 시험
- (9) 통신설비 시험
- (10) 311.에 따라 일체형호흡장치 시험
- (11) 빌지 배출계통(장치) 시험

305. 잠수벨 및 웨벨

1. 잠수벨에 대하여 최소한 다음의 검사 및 시험을 하여야 한다.

- (1) 대기중 및 수중에서의 중량 측정
- (2) 303.에 따른 거주용 압력용기의 시험
- (3) 306.의 2항에 따른 호흡용 기체계통 시험
- (4) 해당되는 경우, 수중 밸러스트 투하 시험
- (5) 비상계통관련 시험
- (6) 위치 및 통신설비 시험
- (7) 잠수벨 난방계통 시험
- (8) 이산화탄소 제거장치 계통 시험
- (9) 호흡용 기체회수장치 계통 시험, 설치된 경우
- (10) 306.의 6항에 따라 일체형호흡마스크 시험

2. 웨벨에 대하여 최소한 다음의 검사 및 시험을 하여야 한다.

- (1) 대기중 및 수중에서의 중량 측정
- (2) 306.의 2항에 따른 호흡용 기체계통 시험
- (3) 해당되는 경우, 수중 밸러스트 투하 시험
- (4) 비상 계통 관련 시험

306. 생명유지장치

1. 제어반

- (1) 화재 안전 계통 기능적 시험
- (2) 주 전원에서 비상 전원으로의 전환
- (3) 통신 및 CCTV 시스템 기능적 시험
- (4) 기체분배반 기능적 시험
- (5) 기체분석기 기능적 시험
- (6) 경보장치 기능적 시험
- (7) 표기 및 배관도 확인
- (8) 기타 필요한 기능 확인 및 시험

2. 호흡용 기체계통

- (1) 호흡용 기체의 공급용 이송 배관장치의 시험은 5편의 1급 관장치 요건에 따른다.
- (2) 호흡 기체 계통 모든 배관은 설계 압력의 1.5배로 압력시험을 시행하여야 한다.
- (3) 303.의 3항의 기체누설시험은 모든 압력용기 및 호흡 기체 배관에 대하여 시행하여야 한다.

- (4) 기체 분배관은 각각의 호흡 기체 공급원은 분리하여 시험을 수행하여야 한다.
- (5) 호흡용 기체 공급계통은 EN 12021 또는 동등하다고 인정되는 표준에 따라 설치 후 시운전 기간 중 오염 물질 함량을 검사하여야 한다.
- (6) 기체 순도 분석을 위한 호흡 기체 시료는 기체 실린더, 호흡용 기체배관, 챔버 내부, 일체형호흡장치 공급배관 및 호흡용 기체 회수장치에서 채취한다.
- (7) 호흡용 기체 배관계통 세척은 ASTM G93 또는 이와 동등한 표준을 적용하여야 한다.
- (8) 과압 방지장치(경보, 압력도출밸브, 파열판)는 승인된 절차에 따라 검사 및 시험하여야 한다.

3. 환경조절장치

- (1) 환경조절장치는 승인된 시험방법으로 시험하여야 한다.
- (2) 감압챔버에서 가열/냉각계통의 정확도를 시험하여야 한다. 설정 및 측정값의 최대 허용치는 최대 $\pm 1^{\circ}\text{C}$ 이다.
- (3) 가열/냉각 및 습도 조절장치는 100 % 이증화에 대해 시험하여야 한다.

4. 이산화탄소 제거장치

- (1) 감압챔버 및 잠수벨 이산화탄소제거 계통은 승인된 절차에 따라 검사 및 시험하여야 한다.
- (2) 이산화탄소 농도는 706.의 1항 (3)호에 따른다.

5. 호흡용 기체회수장치

- (1) 호흡용 기체회수장치는 승인된 절차에 따라 검사 및 시험하여야 한다.
- (2) 기체백의 경보 및 압력도출밸브는 시험하여야 한다.

6. 일체형호흡장치

감압챔버와 잠수벨의 일체형호흡마스크는 승인된 절차에 따라 검사 및 시험하여야 한다.

7. 잠수사 온수장치

잠수사 온수장치는 승인된 절차에 따라 검사 및 시험하여야 한다.

8. 챔버내 위생설비

위생설비는 화장실 플러싱에 대한 기능시험을 하여야 한다.

307. 전기설비

- 1. 모든 전기 설비는 6편에 따라 시험하여야 한다.
- 2. 전기 설비에 대하여 최소한 다음의 검사 및 시험이 수행하여야 한다.
 - (1) 각 하위 시스템의 기능 시험
 - (2) 주 전원 및 비상 전원 공급 장치 시험
 - (3) 모든 전기회로에 대한 절연 저항 시험

308. 진·회수장치

1. 일반사항

- (1) 이 절의 검사 및 시험에 추가하여 진·회수장치는 2장에 따라 검사하여야 한다.
- (2) 위치 보상장치가 설치되어 있을 경우, 보상계통(위치 보상장치)은 검사원 입회하에 기능시험을 수행한다.
- (3) 정적하중 시험은 설계하중과 동일한 하중으로 수행하여야 한다.

2. 엄빌리컬 케이블 윈치

- (1) 엄빌리컬 케이블 윈치의 기능시험은 검사원의 입회하에 시행한다.
- (2) 스윙블(swivel)의 압력시험은 검사원의 입회하에 시행한다.

309. 고압탈출설비

1. 일반사항

- (1) 고압탈출설비는 승인된 시험절차에 따라 검사 및 시험하여야 한다.
- (2) 다음의 검사 및 시험을 수행하여야 한다.
 - (가) 대기 중 중량 측정
 - (나) 탈출 절차 시험
 - (다) 진수 계통 시험
 - (라) 위생 계통 시험
 - (마) 화재안전계통 시험

- (바) 이산화탄소 제거 계통 시험
 - (사) 환경제어장치 시험 (가열/냉각)
 - (아) 계측기 시험
 - (자) 통신 계통 시험
 - (차) 추력, 타기 및 토잉 시험을 포함한 해상 시운전
 - (카) 토잉 라인 검사
 - (파) 11절에 명시된 표시(마킹) 검사
 - (타) LSA 코드에 따라 구명정에 적용해야 하는 검사 및 시험
- (3) 고압탈출설비의 진수장치는 관련규정(예, IMCA D004)에 따른 검사 및 시험
- (4) 외부면 전체(선외위치에서)에 대하여 과부하 시험

310. 선내시험 및 시운전

1. 일반사항

- (1) 잠수설비 및 각각의 잠수설비 구성품에 대한 최초 시험은 우리 선급이 동의한 시운전 절차에 따라 수행하여야 한다.
- (2) 시운전은 최소한 다음을 포함한다.
- (가) 배치도면 및 사양에 따른 설치상태의 적합성
 - (나) 잠수장치/장비의 증서 및 식별표의 검증
 - (다) 306.의 2항 (7)호에 따른 호흡용 기체 배관 청결도 검증
 - (라) 703.의 4항에 따른 호흡용 기체 배관 표시상태 검증
 - (마) 산소 저장 장소, 배관, 밸브 및 경보장치 상태 검증
 - (바) 310.의 2항에 나열된 절차에 따른 각각의 하위 계통을 검사 및 시험
 - (사) 310.의 3항에 명시된 최종 잠수시험

2. 선내시험

- (1) 303.에 따른 거주용 압력용기의 압력시험 및 기체누설시험 (감압챔버, 잠수벨, 고압탈출장치)
- (2) 306.에 따른 호흡용 기체 계통 시험(배관, 연결구 및 기체 실린더)
- (가) 압력 시험
 - (나) 기체 누설 시험
 - (나) 기체 순도 및 청결도 시험
 - (다) 일체형호흡마스크 시험
 - (라) 기체 이송 계통
- (3) 306.의 1항에 따른 잠수조종제어반 및 생명유지제어반 시험
- (가) 기체 분배 장치
 - (나) 가압틀
 - (다) 압력 시험
 - (라) 누설 시험
 - (마) 기능 시험
 - (바) 기체 분석
 - (사) 전기장치, 통신 및 비디오 장비
- (4) 수심계 교정 및 시험
- (5) 위생계통: 화장실, 오수 및 청수
- (6) 306.의 4항에 따른 이산화탄소 제거장치 시험(챔버 및 잠수벨의 이산화탄소 제거)
- (7) 306.의 3항에 따른 환경제어장치(온도 및 습도)
- (8) 306.의 5항에 따른 기체회수계통(해당되는 경우)
- (9) 306.의 7항에 따른 잠수사 난방장치
- (10) 308.에 따른 진·회수장치
- (11) 305.의 잠수벨
- (12) 304.의 감압챔버
- (13) 309.의 고압탈출장치

(14) 310.의 3항에 따른 잠수시험

3. 해상 잠수 시운전

- (1) 최종 시운전은 잠수벨/바스켓을 설계최대심도까지 하잠하는 것을 포함한다. 단 선급이 인정하는 경우 무인으로 실시할 수 있다. **【지침 참조】**
- (2) 잠수벨/바스켓의 중량은 설계최대하중으로 시행하여야 한다.
- (3) 잠수시운전 중 잠수벨은 다음 사항을 시험하여야 한다.
 - (가) 잠수심도에서의 기체누설현상검사
 - (나) 최대잠수심도에서 수중 통신을 포함한 전기 및 통신 장치의 작동 시험
 - (다) 호흡용 기체 공급의 작동시험

제 4 절 설계 및 제작

401. 일반사항

1. 이 절은 잠수설비의 설계 및 제작에 관한 일반사항에 적용한다.
2. 고압탈출장치는 IMO 규정을 따른다.
3. 이 장에서 별도로 명시되지 않은 재료 및 용접은 2편 및 5편 관련 규칙을 따른다.

402. 설계 고려사항

1. 일반사항

- (1) 가능한 한, 잠수설비는 운용자의 실수를 최소화 하도록 설계하여야 하며, 단일 구성 요소의 고장이 위험한 상황을 초래하지 않도록 설계하여야 한다.
- (2) 잠수설비 및 구성품은 승인된 운용 조건을 고려하여 설계하여야 한다.
- (3) 잠수설비 구성 요소의 재료는 용도에 적합하여야 한다.
- (4) 잠수설비의 모든 구성요소는 세척, 소독, 검사 및 유지 보수가 용이하도록 설계, 제작 및 배치하여야 한다.
- (5) 잠수설비는 안전한 잠수작업 수행에 필요한 제어장치를 포함하여야 한다.
- (6) 잠수설비는 잠수사가 압력 하에서 잠수벨과 감압챔버를 안전하게 이동 가능하여야 한다.

2. 배치

- (1) 잠수설비는 모든 기상 조건 하에서 설비의 안전한 작동을 위해 중앙 집중 제어식으로 배치하여야 한다.
- (2) 잠수통제실은 하나의 장소 또는 적절한 통신 설비를 갖춘 별도의 제어장소로 잠수작업 및 챔버 운용을 위해 배치하여야 한다.
- (3) 잠수통제장소의 배치에 관한 사항은 8절에 따른다.
- (4) 잠수설비 및 진·회수장치의 지지구조는 정상, 비상운용 및 적재 상태에서 발생하는 응력을 충분히 견딜 수 있어야 한다.
- (5) 잠수설비와 보조 장비는 선박이나 부유식 구조물에 안전하게 고정되고 인접한 장비와 유사하게 고정되도록 하여야 한다. 설비를 구성하는 구성품 간 상대적 이동을 고려하여야 한다. 또한 고정은 선박이나 부유식 구조물에 필요한 생존 조건을 충족하여야 한다.
- (6) 중량물 이동 연결부에 볼트를 사용할 경우 볼트 특성 및 관련 표준을 제출하여야 한다.

3. 고장유형영향분석(FMEA)

- (1) 고장유형영향분석은 프로젝트 초기 단계에서 수행하여야 한다.
- (2) 고장유형영향분석은 IMCA D039 FMEA guide for diving systems에 따를 수 있으며, 국제적으로 통용되는 이와 동등한 표준에 따를 수 있다.

4. 설계환경조건

- (1) 잠수설비의 구성품은 규정된 설계조건하에서 작동 가능하도록 설계하여야 한다.
- (2) 특별히 규정되지 않았다면, 경사각은 표 9.7.1에 따른다.
- (3) 횡경사가 및 종경사가 동시에 발생하여도 지장이 없어야 한다.
- (4) 정적 경사각도 및 동적 경사각도는 서로 독립적으로 발생하는 것으로 가정한다.
- (5) 모든 시스템 및 구성품은 별도 지침으로 정한 해상 상태를 만족하여야 한다.

표 9.7.1 경사각

설치위치	경사각(°)			
	횡방향		종방향	
	정적	동적	정적	동적
선박 또는 바지	±15	±22.5	±5	±10
이동식 해상구조물	±15	-	±15	-
잠수벨	±22.5	±45	-	-

(6) 특별히 규정되지 않았다면, 온도 및 습도 조건은 표 9.7.2에 따른다.

표 9.7.2 환경조건

위치	온도(°C)	습도(%)	기타 조건
챔버 내	5~55	100	염분이 있는 공기
대기중 챔버 외부 ¹⁾²⁾	-10~55	100	
수중 이송용 챔버 외부	-2~30	-	3.5%의 염분을 포함한 해수
(비고)			
1) 개방감판에 설치되는 경우, 염수의 결빙 및 일시 침수에 대한 여유값을 고려하여야 한다.			
2) 폐위구역의 설비에 대하여 다른 값을 허용할 수 있다.			

제 5 절 거주용 압력용기

501. 일반사항

- 이 절은 잠수사가 대기압을 초과하는 압력 하에서 호흡할 수 있는 상태로 거주하는 압력용기의 설계 및 제작에 적용한다.
- 사람이 거주하는 압력용기의 설계 및 제작은 ASME-PVHO 또는 EN 13445에 따른다. 기타 표준은 우리선급의 승인을 받아야 한다.
- 검사 및 시험에 관한 사항은 2절을 따른다.

502. 출입문, 해치 및 잠금장치

1. 일반사항

- 출입문, 힌지, 잠금장치 및 관통부와 같은 부속품을 포함한 거주용 압력용기의 설계시 압력, 온도, 진동, 운용 및 환경 조건과 설계 조건에 추가하여 거친 운용과 사고의 영향을 고려하여야 한다.
- 도어와 해치의 설계는 다음 사항을 준수하여야 한다.
 - 개구부 직경은 최소 600 mm이어야 한다.
 - 개폐 수단은 양쪽에서 작동 가능하여야 한다.
 - 출입문의 역방향 과압은 잠금 장치의 치명적인 고장을 일으키지 않아야 한다.
 - 양쪽 압력이 동일하지 않으면 개방되지 않아야 한다.
 - 출입문을 완전히 개방된 위치에서 고정하는 장치가 제공되어야 한다.
 - 압력 하에서 출입문이나 해치가 열리지 않도록 안전장치를 설치하여야 한다. 이 안전장치는 문이나 해치가 완전히 닫히지 않은 상태에서 가압할 수 없도록 하여야 한다.

2. 잠금장치

- 잠금장치는 압력에 의하여 우발적으로 열리는 것을 방지하도록 설계하여야 하며, 필요시 인터록 장치를 설치하여야 한다.
- 인터록 장치는 내부 압력이 주변 압력과 평형을 이루지 않거나, 거주용 압력용기 내부 압력이 대기압 이상일 경우 잠금장치 해제를 방지하여야 한다. 또한, 안전장치가 해제된 상태에서 가압할 경우 기밀이 유지되지 않도록 하여야 한다.

- (3) 잠금 장치는 승인된 기계적 잠금장치를 설치하여야 한다.
- (4) 안전 장치는 내부 압력이 주변 압력과 평형을 이루지 않으면 잠금 해제를 방지하여야 한다.

3. 메디컬락

- (1) 메디컬락 압력계는 메디컬락 내부의 배출관이 막히더라도 내부압력을 지시하여야 한다.
- (2) 메디컬락의 크기는 장비를 이송하기 적합하여야 한다.
- (3) 502.의 2항 (2)호에 적합한 안전장치를 설치하여야 한다.

503. 관 장치

1. 관통부

- (1) 관통부는 압력용기의 동판 및 경판의 강도에 영향을 미쳐서는 안 되며, 관통부의 위치에 대해서는 우리 선급이 인정한 기준의 요구사항에 따른다.
- (2) 챔버의 모든 관통부는 가능한 한 관통부에 가까운 두 개의 차단 장치를 설치하고, 그 중 하나는 역류방지밸브여야 한다. **【지침 참조】**
- (3) 관통부의 밸브는 나사식 형식 외의 밸브를 사용하여야 한다. (예, 볼밸브)
- (4) 관통부의 밸브는 밸브와 외판 사이의 배관이 거주용 압력용기를 따르는 경우 챔버 외판에 직접 설치하거나 가깝게 설치하여야 한다.
- (5) 밸브의 각 위치를 명확히 볼 수 있어야 한다. 밸브는 정상 작동을 위해 개방된 위치에 고정되어야 하고, 이 잠금 장치를 강제로 해제할 수 있어야 된다.
- (6) 배관 파손 시 챔버 내 빠른 압력 감소를 일으킬 수 있는 큰 직경의 관통부가 외부 환경조절장치(ECU)에 사용되는 경우, 흡입배관에는 역류방지밸브를 설치하여야 하고, 배출배관에는 급격한 압력감소를 방지하기 위한 수단(예, 플로우 퓨즈(flow-fuse), 유량감지밸브(flow rate sensitive valve) 등)를 설치하여야 한다.
- (7) 전기케이블 관통구 관련 요구사항은 8절을 따른다.

2. 배관

- (1) 배관 및 부속품에 관련 요구사항은 7절을 따른다.
- (2) 이동을 위한 격실과 메디컬락을 포함한 배출용 배관에는 보호망을 설치하여야 한다. 보호망은 잠수사의 부상위험을 최소화하도록 설계하여야 한다.
- (3) 감압절차 중 급격한 압력 강하를 방지하기 위한 수단(예, 플로우 퓨즈(flow-fuse), 유량감지밸브(flow rate sensitive valve) 등)를 고려하여야 한다.
- (4) 이동용 격실을 제외한 거주용 압력용기 내부 가압용 배관에는 소음기를 장착하여야 한다.
- (5) 배관은 정상 작동 중 잠수벨과 감압챔버 내부의 소음을 최소화하도록 설계되어야 한다.

3. 과압방지장치

- (1) 모든 거주용 압력용기에는 설계압력을 넘는 압력으로 상승하는 것을 방지하는 적절한 압력도출장치를 설치하여야 한다. 압력도출밸브 대신 (2)항의 과압경보장치를 허용할 수 있다.
- (2) 별도로 가압될 수 있는 모든 감압챔버와 잠수벨에는 과압경보장치 또는 압력도출밸브를 설치하여야 한다.
- (3) 압력도출밸브가 장착된 경우 압력도출밸브와 감압챔버 사이에 차단밸브를 설치하고 열림 상태로 고정되어야 하며, 이 밸브는 운용자가 쉽게 접근할 수 있어야 한다. 또한 모든 압력용기에는 압력도출밸브를 설치하여야 한다.

504. 관망창

1. 일반사항

- (1) ASME PVHO-1에 따라 관망창을 설계, 제작, 인증 및 시험하여야 한다.
- (2) 관망창은 창과 씰링(sealing)을 의미한다.
- (3) 관망창의 인증 절차는 다음과 같다.
 - (가) 설계 검토
 - (나) 제조 절차
 - (다) 재료 인증
 - (라) 재료 시험
 - (마) 압력 시험 (압력 시험은 챔버에 설치된 상태로 수행할 수 있다.)
- (4) 관망창은 다음과 같이 운용제한 사항을 적용한다.
 - (가) 가압/감압율은 1 MPa/s 미만이어야 한다.

- (나) 압력주기 횟수는 1만회 이하여야 하며, 총 지속시간은 4만 시간을 넘지 않아야 한다.
- (다) 최소 설계 온도는 -18 °C이고 최대 설계 온도는 +66 °C이다.
- (5) 관망창의 설계수명은 ASME PVHO-1에 따라 제작일로부터 10년을 초과하지 않아야 한다.

2. 표시

- (1) 관망창에는 다음과 같은 사항을 표기하여야 한다.
 - (가) 설계압력
 - (나) 최대 및 최소 작동 온도
 - (다) 적용 기준
 - (라) 인증기관의 이름 또는 기호
 - (마) 일련번호
 - (바) 제조일자
- (2) 표기는 읽기 쉽고 지워지지 않는 방법으로 하여야 하며, 가능하면 ASME PVHO-1에 따라 관망창의 가장자리에 표기되어야 한다. 표기는 관망창에 균열 전파를 유발할 수 있는 어떠한 손상도 일으키지 않아야 한다.
- (3) 각 관망창의 일련번호 또는 기타 식별 표시가 설치 시 보이지 않는 경우, 각 관망창에 인접한 챔버 외부에 눈에 띄게 표기하여야 한다.

505. 재료 및 제작

1. 일반사항

- (1) 거주용 압력용기 설계 및 시공에 적용된 표준에 따라 다음의 사항을 준수하여야 한다.
 - (가) 재질
 - (나) 구조 치수
 - (다) 용접사 자격
 - (마) 용접 절차 및 시험
 - (바) 시험
 - (사) 표기

2. 재료

- (1) 거주용 압력용기의 구조는 연기 및 화재의 위험을 최소화 할 수 있는 것이어야 하고, 발화 원을 피하고 가연성 물질을 최소화하도록 설계되고 장착되어야 한다. 물질 선택 시 연소 생성물의 독성과 화염 확산 특성을 고려하여야 한다.
- (2) 내부 공간에 사용되며 코팅, 접착제 및 윤활제와 같이 대기와 접촉 할 가능성이 있는 모든 재료는 유독성, 자극성 또는 불쾌감을 주는 기체를 방출하지 않도록 하거나, 재생 시스템을 통과하여야 한다.

3. 제작

용접은 거주용 압력용기 설계 및 시공에 적용된 표준에 따라 시험하여야 한다.

제 6 절 감압챔버(DDC) 및 잠수사 이송장치

601. 일반사항

- 1. 이 절에서는 감압챔버, 밀폐형 잠수벨 및 잠수사이송장치의 설계 및 제작에 적용한다.
- 2. 검사 및 시험에 관한 사항은 3절을 따른다.
- 3. 감압챔버 및 잠수벨을 구성하는 압력용기는 5절에 따라 거주용 압력용기로 설계하여야 한다.
- 4. 이 절에서의 규정하지 않은 요구사항은 관련 절을 따른다.

602. 감압챔버

1. 일반사항

- (1) 잠수사 마다 각각의 침구를 갖추어야 한다. 평범한 사람이 편안하게 누울 수 있을 만큼의 넓이와 길이로 만들어야 하고, 각 침구는 단단하게 고정하여야 한다.
- (2) 잠수설비는 최소한 2개의 분리된 격실을 갖춘 하나의 감압챔버 또는 내부가 서로 연결된 2개의 감압챔버를 포함하여야 하며, 하나의 격실 또는 챔버의 압력을 유지하면서 인원의 출입이 가능하도록 설계하여야 한다. 또한, 모든

문은 양쪽에서 작동할 수 있는 잠금장치를 설치하여야 한다.

- (3) 잠수사가 감압챔버 내에서 일정한 압력이 유지된 상태로 12 시간 이상 머물러야 하는 경우의 거주 구획에는 각 잠수사가 편안히 손발을 뻗을 수 있는 침구를 설치하여야 하며, 사람이 구획 내에서 똑바로 설 수 있도록 설계하여야 한다. 두 격실 중 작은 격실은 최소한 두 명의 잠수사가 사용할 만큼의 충분한 면적이어야 하며, 나머지 큰 격실은 거주구획으로 사용된다. 포화잠수용 감압챔버는 최소 직경 1800 mm 이상으로 설계하여야 한다.
- (4) 감압챔버는 잠수사의 잠수 작업 종류 및 기간에 맞는 적합한 환경과 설비를 갖추어야 한다. 잠수사가 12 시간 이상 머물러야 하는 경우 챔버로부터 외부로 오물이 배출되는 화장실과 샤워실을 설치하여야 하며, 화장실에는 압력 손실을 방지하는 적절한 인터록 장치를 설치하여야 한다.
- (5) 표면 잠수용 감압챔버는 아래와 같은 일반적인 규정을 준수하여야 한다.
 - (가) 압축공기 또는 혼합기체로 가압
 - (나) 환기에 의한 이산화 탄소제거
 - (다) 일체형호흡장치로 혼합기체와 순수산소 호흡
 - (라) 산소 분석기 설치
 - (마) 챔버가 온도조절이 불가능한 구역에 위치할 경우, 보온 및 환경조절 등이 가능하도록 설계하여야 한다.
- (6) 감압챔버의 지지 구조는 402.의 4항에 정의된 지지 장치의 가속도와 운동, 내부 하중에 의한 하중 등을 견디도록 설계하여야 한다.
- (7) 감압챔버의 부피는 기체량 계산을 위해 정확하게 제공되어야 한다.

2. 메디컬락

감압챔버 거주구획 및 다른 압력구획에는 502.의 3항을 만족하는 메디컬락을 설치하여야 한다.

3. 관망창

감압챔버 각 구획에는 외부에서 내부를 관찰할 수 있는 관망창을 설치하여야 한다.

4. 과압방지장치

- (1) 과압도출밸브의 관통부에 외판의 양면에 차단밸브를 설치하여야 하며, 차단 밸브들은 열린 위치에서 고정되어야 한다.
- (2) 제어실의 운용자가 확인할 수 있는 가시, 가청의 감압챔버 과압 경보가 있어야 한다.

5. 결합장치 및 이동 트렁크

- (1) 포화 및 혼합기체잠수 설비는 잠수사가 압력 하의 잠수벨에서 감압챔버로 안전하게 이동할 수 있어야 한다.
- (2) 감압챔버와 수직으로 결합되는 잠수벨에는 문을 잡아주는 안전장치(고정장치)를 설치하여야 한다.
- (3) 포화잠수나 혼합기체잠수에서 결합장치가 동력을 이용하는 경우, 정상 동력 상실에 대비하여 잠수벨과 감압챔버의 연결을 위한 보조동력장치 또는 이와 동등한 수단을 제공하여야 한다.
- (4) 결합장치 또는 결합용 클램프는 502.의 2항 (2)호를 만족하는 안전장치를 설치하여야 한다.
- (5) 이동트렁크의 내부 압력은 제어장소에서 확인할 수 있어야 한다.

6. 호흡용기체 분석

- (1) 감압챔버에 기체분석기를 비치하여야 한다.
- (2) 분석에 사용되는 기체배관은 최소한의 직경으로 제작되어야 한다.

7. 제어장치

- (1) 감압챔버에는 챔버 외부와 내부에서 각 격실의 내부 압력을 표시하고 제어할 수 있는 압력계와 연결구를 설치하여야 한다.
- (2) 감압챔버에는 챔버 외부의 제어장소에서 각 격실의 환경 및 내부 압력을 표시, 제어할 수 있는 밸브, 압력계 및 연결구를 설치하여야 한다.
- (3) 감압챔버 내부의 환경을 조절할 수 있는 장치는 이중화하여야 한다.

8. 내부환경조절, 이산화탄소 제거 및 호흡용 기체 회수장치

- (1) 이산화탄소 제거장치는 706.의 1항의 기준에 만족하여야 한다.
- (2) 이산화탄소 제거장치는 이중화하여야 한다.
- (3) 온도 및 습도 조절장치는 708.의 기준에 만족하여야 한다.
- (4) 감압챔버내에 온도 및 습도 조절장치는 이중화하여야 한다.
- (5) 호흡기체회수장치는 706. 2항의 기준에 만족하여야 한다.

9. 일체형호흡장치

- (1) 일체형호흡장치는 705.의 기준을 만족하여야 한다.

- (2) 각 구획에는 각 잠수사마다 최소한 1개의 일체형호흡장치 연결부와 마스크를 구비해야 하며 1개 이상의 예비품을 보유하여야 한다.

10. 위생설비

- (1) 위생설비는 707.의 기준에 만족하여야 한다.
- (2) 포화잠수에 사용되는 감압챔버에는 위생설비를 설치하여야 한다.
- (3) 화장실 변기는 사람이 앉았을 때 밀폐되지 않도록 설계하여야 한다.
- (4) 플러싱형 화장실은 사람이 앉아있는 동안에 플러싱을 방지하는 안전장치를 설치하여야 한다.
- (5) 샤워 및 세척을 위한 각각의 위생실에 냉수 및 온수의 공급이 가능하여야 한다.
- (6) 각 위생실에는 고압용 변기를 설치하여야 한다.

11. 전기설비

- (1) 전기 설비, 제어장치 및 통신장치는 8절을 따른다.

12. 화재안전

- 방화 및 소화설비는 9절을 따른다.

603. 폐쇄형 잠수벨

1. 일반사항

- (1) 잠수벨 조작 시 기계적 충격으로부터 보호되어야 한다.
- (2) 잠수벨은 각각의 잠수사가 잠수벨의 출입이 안전하게 가능하여야 하며 의식이 없는 잠수사가 잠수벨에 안전하게 들어갈 수 있도록 설계하여야 한다.
- (3) 잠수벨은 잠수작업의 종류와 지속시간을 고려하여 적합한 환경과 시설을 갖추어야 한다.
- (4) 잠수벨은 장비와 탑승하는 잠수사 인원수를 고려하여 공간을 설계하여야 한다.
- (5) 각각의 잠수사가 사용할 수 있는 의자에 안전벨트를 장착하여야 한다.
- (6) 잠수벨은 최소한 잠수사 1명당 1.5 m³의 체적을 갖춰야 한다.
- (7) 잠수벨의 부피는 호흡기체 및 안전성 계산을 위해 정확하게 설정되어야 한다.
- (8) 잠수벨의 외부압력은 적어도 내부 작동압력과 동등하도록 설계하여야 한다. 이를 만족하지 못하는 경우, 운용범위를 제한하여야 한다.
- (9) 잠수벨에는 주 리프트 근처의 적절한 곳에 매니폴드를 설치하여야 하며, 이 매니폴드에는 다음의 연결부를 포함하여야 한다. 매니폴드는 적절히 보호되고, 제공하는 사항에 대하여 명확히 표시되어야 한다.
 - (가) 3/4 inch NPT (female) - 온수용
 - (나) 1/2 inch NPT (female) - 호흡용 혼합기체
- (10) 모든 구비된 생존수단의 작동시간은 최소한 24 시간 이상이어야 한다. 또한, 생존수단은 최소한 다음을 포함하여야 한다. **【지침 참조】**
 - (가) 603.의 8항 (1)호에 따른 별도의 예비호흡기체
 - (나) 음료
 - (다) 음식
 - (라) 이산화탄소 제거 수단
 - (마) 603.의 13항 (4)호에 따른 보온 장치
 - (바) 조명
 - (사) 비상 통신장치
 - (아) 초음파 핑거
 - (자) 가시 신호장치
- (11) 다음의 안전을 위한 장비를 보관 할 수 있는 공간을 제공하여야 한다.
 - (가) 비상 호흡 장비
 - (나) 구급상자
 - (다) 위생 봉투
 - (라) 예비 식량 및 음료
 - (마) 적절한 보온 장비
 - (바) 적절한 수리 도구
 - (사) 점검, 지시 및 안전 절차 사본

(아) 이산화탄소 제거를 위한 제품(소다 라임/흡착제 등)

(자) 비상 조명

(12) 잠수벨 내부의 수위를 조절할 수 있는 수단이 갖추어야 하고, 잠수벨 내부가 물에 잠겼을 때 손상될 수 있는 장비를 보호하기 위하여 자동으로 고 수위를 제한하여야 한다. 수위 조절 작동 밸브는 진입로 내부의 잠수사가 접근할 수 있어야 한다.

(13) 기울어진 잠수벨에 부분적으로 채워진 물을 비울 수 있는 수단을 설치하여야 한다.

2. 관망창

(1) 잠수벨은 외부의 잠수사를 관찰할 수 있는 관망창을 설치하여야 한다.

(2) 최소 1개의 관망창은 내외부로부터 관찰이 가능하여야 하며, 관망창은 물리적인 충격과 열로부터 보호되어야 한다.

3. 출입문

(1) 잠수벨 출입문은 정상 작동 중에 실수로 열리는 것을 방지되도록 설계하여야 한다. 모든 문의 잠금장치는 양쪽에서 작동할 수 있어야 한다.

(2) 고압용기의 문(Autoclave door)이 아닌 출입문의 경우는 양쪽에서 작동할 수 있어야 하고, 안전장치는 양측의 압력이 균형을 이루지 않은 상태에서 열리는 것을 방지하여야 한다.

(3) 수직형 출입문의 조작을 위한 보조가 있어야 한다.

(4) 잠수벨이 해저에 세워져 있어도 출입이 가능하도록 안전장치를 설치하여야 한다.

(5) 잠수벨의 잠수사가 나가는데 필요한 하부 개구부의 최소 직경은 800 mm이다.

(6) 하부 외측 해치는 잠수벨의 안쪽에서 닫을 수 있어야 한다.

4. 과압방지장치

(1) 잠수벨에는 과압도출밸브 또는 과압경보 등 과압 방지 수단을 설치하여야 한다.

5. 결합장치

(1) 잠수벨 결합장치는 미리 정해진 각도에서 동요, 횡경사 및 종경사 상태에서도 잠수벨과 감압챔버의 연결 및 이탈이 쉽고 확실하게 작동할 수 있어야 한다.

(2) 포화잠수나 혼합기체잠수에서 결합장치가 동력을 이용하는 경우, 정상 동력 상실에 대비하여 잠수벨과 감압챔버의 연결을 위한 보조동력장치 또는 이와 동등한 수단을 제공하여야 한다.

(3) 결합장치 또는 결합용 클램프는 502.의 2항의 (2)호에 따른 안전장치를 설치하여야 한다.

6. 메디컬락

잠수벨에는 502.의 3항을 만족하는 메디컬락을 설치하여야 한다.

7. 호흡용 기체

(1) 잠수벨에는 별도로 산소와 이산화탄소를 분석할 수 있는 수단을 비치하여야 한다.

(2) 잠수벨 내부의 탄화수소 및 황화수소를 감시할 수 있는 수단을 고려하여야 한다.

(3) 이산화탄소를 제거할 수 있는 이산화탄소 제거장치를 설치하여야 한다.

(4) 각 잠수사의 기체 공급 장치는 하나의 기체 배관이 고장 난 경우 다른 잠수사의 기체 공급에 방해되지 않도록 배치하여야 한다.

(5) 잠수사 호흡기체가 표면공급(on-board gas)으로 전환되면 벨맨에게 경고하기 위해 경보를 설치하여야 한다.

(6) 외부에서 공급되는 산소의 경우 잠수벨에 공급되기 전 감압시킬 수 있는 수단을 설치하여야 한다. 또한 고압산소는 잠수벨 내에서 사용하지 않아야 한다.

(7) 잠수중 내부에 과도한 산소 공급을 방지하기 위해 유량이나 용량을 제한할 수 있는 장치를 설치하여야 한다.

8. 기체의 저장

(1) 잠수벨은 최대작동수심에서 최소 24시간 동안 충분한 기체를 공급할 수 있는 자체 설비를 갖추어야 한다.

(2) 잠수벨 외부에는 다음 중 하나에 적합한 충분한 호흡용 기체를 갖춰야 한다.

(가) 최대수심에서 50%의 물이 찬 벨을 비우기 충분한 양

(나) 최대수심에서 잠수사에게 분당 40 L의 호흡률로 30분 동안 공급할 수 있는 양

(3) 잠수벨 내에 공급되는 모든 호흡기체 압력은 주변압력보다 최대 3 MPa을 넘지 않도록 감압되어야 한다.

(4) 잠수사의 원활한 신진대사를 위해 잠수벨 작업 종료 시까지 최소 24 시간 최대 탑승 가능한 잠수사당 분당 0.5 L의 산소를 공급할 수 있어야 한다.

9. 일체형호흡장치

(1) 일체형호흡장치는 705.의 기준을 만족하여야 한다.

(2) 잠수벨에는 구강/비강 또는 전면 일체용호흡장치 마스크를 각 잠수사용으로 설치하여야 한다. 표면공급 또는 잠수

벨에 장착된 호흡 기체 용기로부터 호흡용 기체를 공급 받을 수 있어야 한다.

10. 배관 및 부착품

- (1) 잠수벨의 유체 공급용 배관은 내부 차단밸브 및 외부 역류 방지 밸브를 설치하여야 한다.
- (2) 잠수사용 온수가 통과하는 관통부는 부식으로부터 보호되어야 한다.
- (3) 내부 가압 및 감압 제어용 밸브는 손잡이를 놓을 때 자동 폐쇄되는 밸브를 설치하여야 한다.
- (4) 순수 산소 주입 장치는 갑작스러운 산소 분압의 상승을 유발하지 않도록 구성하여야 한다.
- (5) 압력도출밸브의 배관에는 열린 상태에서 고정된 차단밸브를 설치하여야 한다.
- (6) 사용되는 밸브는 내부식성을 가져야 하며, 부드럽게 작동하여야 한다.
- (7) 배출 배관의 끝단에는 흡착위험을 방지하기 위한 적절한 수단을 설치하여야 한다.
- (8) 모든 기체 공급 배관에는 일정한 형태의 확산기(Diffuser)가 장착하여야 한다.
- (9) 벨맨이 잠수벨을 부분적으로 물 속에 잠기게 할 수 있는 밸브를 설치하여야 한다. 이 밸브는 쉽게 접근가능하고 명확하게 보일 수 있는 위치에 설치하여야 한다. 이 밸브는 내부 스톱 밸브 외에 추가로 설치하여야 한다.

11. 지시장치

- (1) 생명 유지 장치의 지시장치에 관한 일반적인 요구사항은 6절에 따른다.
- (2) 잠수벨 내부압력과 환경을 제어하고 표시하기 위한 밸브, 게이지 및 기타 부착품은 벨 외부에 설치하여야 한다. 또한, 잠수벨의 외부압력은 벨 내부에서 볼 수 있어야 한다.
- (3) 내부압력과 외부압력을 잠수사가 알 수 있도록 잠수벨 내부에 압력계를 설치하여야 한다.
- (4) 기체공급 관련 압력(주/비상압력)을 잠수벨 안에서 확인 할 수 있어야 한다.
- (5) 잠수사용 온수의 온도는 잠수벨 내에 표시되어야 하며, 가능하면 유량도 표시되어야 한다.

12. 엄빌리컬 케이블

- (1) 잠수벨의 엄빌리컬 케이블은 호흡용 기체, 온수, 전력, 통신 등의 기능을 포함하여야 한다.
- (2) 엄빌리컬 케이블은 각 연결선에 하중이 가해지지 않도록 변형과 부재의 강도를 고려하여 잠수벨에 단단히 고정되어야 한다.

13. 내부환경조절, 이산화탄소제거 및 호흡용기체 회수장치

- (1) 이산화탄소 제거에 사용 되는 장치는 706.의 1항 기준을 만족하여야 한다.
- (2) 잠수벨에는 최대 수용인원을 고려하여 24시간동안 이산화탄소의 허용 가능한 분압을 유지시켜 줄 수 있는 충분한 용량의 비상 이산화탄소 제거기를 설치하여야 한다.
- (3) 온도 및 습도 조절 장치는 708.의 기준을 만족하여야 한다.
- (4) 긴급 상황에서 최소 24시간동안 잠수벨 내 잠수사의 체온을 유지할 수 있어야 한다. 보온의 수단으로 603.의 1항 (11)호에 따른 도구를 사용할 수 있다.
- (5) 호흡기체회수장치는 706.2 의 기준에 만족하여야 한다.

14. 전기설비 및 통신장치

- (1) 전기설비, 제어장치 및 통신장치의 일반적인 기준들은 8절을 따른다.
- (2) 잠수벨이 해수면 또는 수면에 떠 있을 때, 수면 상부로 드러난 부위에 자연광이 제공되어야 한다.
- (3) 밸브 및 제어 장치를 안전하게 작동할 수 있도록 내부 조명이 충분하여야 한다.
- (4) 엄빌리컬 케이블이 정상적으로 수상과 연결되어 있는 경우, 수중의 잠수벨과 수상의 조종자 사이의 연락을 유지할 수 있도록 설계된 37.5 kHz의 주파수를 갖는 비상위치 확인장치를 설치하여야 한다. 위치확인장치는 IMO Res. A 831(19)의 관련 요건에 적합하여야 한다.

15. 구조

- (1) 잠수벨의 구조는 인양하중을 고려하여 설계하여야 한다.
- (2) 잠수 장비에 사용되는 인양 줄은 적절하게 설계된 인양 고리를 사용하여야 한다.
- (3) 잠수벨에는 잠수벨 내의 잠수사 및 장비의 총중량, 벨러스트를 포함한 잠수벨의 전체 제작 중량을 측정하기 위하여 설계된 별도의 인양 고리를 설치하여야 한다.
- (4) 잠수벨에 주 인양 고리가 파손되었을 경우 사용할 수 있는 예비 인양 고리를 설치하여야 한다. 패드아이 또는 비슷한 부착물로 사용 될 수 있다.
- (5) 인양 줄과 인양고리의 연결핀은 두 가지의 자발적 행동을 통해 작동될 수 있는 고정 수단을 설치하여야 한다.

16. 비상회수

- (1) 주 인양설비의 단일부품이 고장 났을 경우, 잠수벨을 감압챔버까지 복귀시킬 수 있는 대체 수단을 설치하여야 한다.

- (2) 주/비상 인양수단이 고장일 경우 잠수벨의 비상회수 수단이 마련되어야 한다.
- (3) 잠수벨 내에서 메인와이어, 가이드와이어, 엄빌리컬 케이블을 해제할 수 있도록 설계하여야 한다. 이 장비의 작동은 두 가지 상호 독립적인 작동 행위에 의해 이루어져야 하며, 둘 중 하나는 실수로 작동되지 않도록 효과적으로 보호되어야 한다. 각 해제장치의 하나는 기계식이어야 한다.
- (4) 벨리스트 추의 해제 장치를 설치하여 비상회수 수단으로 사용할 수 있다.
- (5) 벨리스트 추의 투하는 잠수벨이 가장 위급한 상황에서도 안전한 방법으로 사용되어야 한다.
- (6) 벨리스트 추의 해제 장치는 최소한 하나의 장치로 설치하여야 하며 이 해제 장치는 잠수사의 두 가지 자발적 행동을 통해 작동될 수 있으며, 과도한 작동으로부터 효과적으로 보호하여야 한다.
- (7) 벨리스트 추의 해제 장치가 압력(기체 또는 유압) 에 의해서 작동되는 경우 외부의 수압이나 내부 기체 압력에 의해 실수로 작동 될 수 없는 위치에 있어야 한다.
- (8) 벨리스트 추의 해제 장치는 잠수벨의 기울기 등에 의해 우발적으로 이탈되지 않아야 한다.
- (9) 벨리스트 추가 한 개일 경우, 분리장치의 고장으로 인해 벨리스트추가 분리되지 않아야 한다. 단, 두개 이상의 벨리스트 추가 독립적으로 작동하는 경우에는 적용되지 않는다.
- (10) 벨리스트 추 방출시 잠수벨이 너무 빠르게 상승하지 않도록 부력을 고려하여야 한다.
- (11) 부력 상승이 비상회수 수단으로 사용되는 경우 잠수벨의 수직상승 상태를 확인하여야 한다.

604. 웨벨 및 잠수스테이지

1. 일반사항

- (1) 수중의 부상자 또는 무의식 상태의 잠수사를 갑판으로 이송할 수 있어야 한다.
- (2) 최소 2명의 잠수사와 장비를 옮길 수 있도록 설계하여야 하며, 잠수사들이 편안한 상태로 사용할 수 있도록 적절한 크기여야 한다.
- (3) 내부에는 잠수사의 무게를 견딜 수 있는 내부 손잡이를 설치하여야 한다.
- (4) 잠수사를 수중에서 수면까지 안전하게 이송할 수 있도록 진·회수장치를 설치하여야 하며, 이 진·회수장치는 10절에 적합하여야 한다.
- (5) 웨벨과 잠수스테이지에는 인양와이어를 연결할 수 있는 인양고리가 있어야 한다. 이것은 패드아이 등을 사용할 수 있다. 주 인양고리가 손상될 경우 보조 인양 와이어를 연결하기 적절한 장소가 있어야 한다.

2. 잠수사스테이지

- (1) 잠수사가 추락하지 않도록 문이나 체인을 설치하여야 한다.
- (2) 잠수사가 낙하물로부터 부상을 입지 않도록 상부에 보호 장치를 설치하여야 한다.
- (3) 압력계와 1차 감압기가 부착된 최소 1개의 비상용기가 설치하여야 한다.
- (4) 스쿠버용 호흡기와 기체공급을 위한 플렉시블관이 설치된 개별 잠수장비를 갖춰야 한다.

3. 웨벨

- (1) 상부에 잠수사가 호흡할 수 있도록 밀폐된 공간이 있어야 한다.
- (2) 잠수사가 추락하지 않도록 문이나 체인을 설치하여야 한다.
- (3) 각각의 잠수사용을 제외한 1개의 예비 호흡 마스크를 구비하여야 한다.
- (4) 벨브핸들을 놓았을 때 스프링에 의해 자동으로 차단되는 배기 장치를 설치하여야 한다.
- (5) 엄빌리컬 케이블에서 공급하는 주 기체 이외에 감압(최소 2시간)을 포함한 잠수사 이송에 필요한 기간 동안 잠수수심에서 충분한 비상호흡기체 공급 장치와 각 잠수사 마다 비상 호흡 마스크가 제공되어야 한다.
- (6) 웨벨에는 2개 이상의 비상 공기 실린더를 설치해야 하며, 공기용 압력계와 압력조정기가 함께 제공되어야 한다.
- (7) 스쿠버용 마우스피스와 공기 공급용 플렉시블 호스(역지벨브 설치)가 설치된 개별 잠수 장비를 비치하여야 한다.
- (8) 엄빌리컬 케이블은 호흡용 기체, 온수, 전력 공급 및 통신 등의 용도이며, 엄빌리컬 케이블은 각 연결선에 하중이 가해지지 않도록 변형과 부재의 강도를 고려하여 웨벨에 단단히 고정하여야 한다.
- (9) 웨벨에 수심계를 설치하여야 한다.
- (10) 주 및 예비 조명은 잠수사가 모든 장치를 조작할 수 있도록 충분한 조도여야 한다.
- (11) 웨벨과 현장의 육안 감시를 위한 비디오장치의 설치를 권고할 수 있다.
- (12) 웨벨과 수면간의 통신을 위한 비상통신장치를 갖추어야 한다.

605. 이동용 감압챔버

1. 일반사항

- (1) 환자를 이송하기 위한 인명구조용 챔버의 설계 및 제작에 적용한다.
- (2) 거주용 압력용기의 재료 및 제작은 4절을 따른다.

2. 거주용 압력용기

- (1) 챔버 내에는 잠수사 외에 동반인원을 수용할 수 있어야 한다.
- (2) 챔버에는 지름 200 mm 이상이고 길이는 300 mm 이상인 메디컬락을 설치하여야 한다. 메디컬락의 잠금장치는 동시에 열릴 수 없도록 인터록을 설치하여야 하며, 압력평형을 위한 배관은 막히지 않도록 보호되어야 한다. 또한 메디컬락의 압력은 압력계 또는 메디컬락의 외부에 장착된 적절한 장치로 표시되어야 한다.
- (3) 기체 측정 및 분석을 위한 모든 관통구는 챔버 내부에 교체 가능한 필터로 보호하여야 한다.
- (4) 챔버는 내부 길이 2 m 이상이어야 하며, 출입구의 가장 작은 지름은 0.5 m 이상이어야 한다.
- (5) 이동 중 움직임에 의해 잠수사가 부상을 입지 않도록 설계하여야 하며, 적절한 고정 장치를 설치하여야 한다.
- (6) 총 중량 및 치수는 크레인의 도움 없이 단거리를 운반할 수 있고 이동수단에 적재할 수 있어야 한다.
- (7) 인명구조용 챔버 이동을 위한 손잡이와 적어도 2개의 고정용 연결고리 및 필요한 인양 슬링(sling)을 설치하여야 한다.
- (8) 챔버내의 잠수사 머리를 육안으로 확인할 수 관망창을 설치하여야 한다.

3. 결합장치 및 메디컬락

- (1) 챔버에는 EN 14931 (NATO 플랜지)에 따른 베이어닛 (bayonet) 플랜지 연결부가 설치되어 치료챔버에 연결될 수 있어야 한다. 베이어닛 플랜지에 과압 방지용 보호수단이 있어야 한다.
- (2) 정상 작업 시 내외부의 압력이 같아지기 전에는 잠금장치가 열리지 않도록 설계하여야 한다.
- (3) 메디컬락의 크기는 최소 지름 200 mm와 길이 300 mm 이상이어야 하며, 우리선급이 승인하는 경우, 이보다 작게 할 수 있다.

4. 배관장치

- (1) 최대 허용 작동 압력이 10 % 이상 초과되지 않도록 적절한 안전장치를 설치하여야 한다. 또한, 허용되지 않는 압력 강하에 대해 보호되도록 설치하여야 한다.
- (2) 압력도출밸브는 작동최고압력을 초과 시 작동하고, 작동압력으로 떨어지기 전에 닫혀야 한다. 압력도출밸브는 기계적 손상 및 우발적 작동으로부터 보호되어야 하며, 실수로 막히지 않도록 배치하여야 한다. **【지침 참조】**
- (3) 압력도출밸브 대신 작동최고압력을 초과 시 자동으로 압력공급을 차단하고 동시에 가시가청 경보를 발하는 장치를 설치할 수 있다. 경보는 조작자가 항상 명확하게 인지 가능하여야 한다.
- (4) 가압 및 감압용 배관에는 차단 밸브를 챔버 벽 근처에 설치하여야 한다. 이 밸브는 첫 번째 밸브와 가깝고 잘 보호된 경우 면제될 수 있다.

5. 기체저장 및 분배

- (1) 챔버는 최소 0.5 MPa의 작동압력에서 고장없이 유지되어야 한다. 또한 0 MPa에서 0.5 MPa까지 6분 이내에 가압, 0.04 MPa에서 0.02 MPa로 1분 이내 감압할 수 있어야 한다.
- (2) 인명구조용 챔버에는 최소 8000 L의 공기를 저장 가능한 용기를 비치하여야 한다. 이 공기의 공급은 정상 공기 공급이 되지 않을 경우 환기할 목적으로만 사용되어야 한다. 적절한 환기는 내부 최고 압력 하에서 계측하여 1인당 분당 25 L의 공기를 공급할 수 있어야 한다.
- (3) 각 압력 단계에서 1인당 적어도 25 L의 환기율(챔버 압력에서 측정)로 조정되어야 한다.
- (4) 최소 분당 75 L(대기압)로 산소를 공급 가능해야 한다, 산소는 일체형호흡기를 통해 공급되고 챔버 내부로 배출되지 않아야 한다.

6. 전기설비 및 통신장치

- (1) 전기설비 및 통신장치는 8절 관련 규정을 따른다.
- (2) 스피커를 가진 통신설비는 외부 제어반과 인명구조용 챔버 내부 사이에 설치하여야 하며, 제어반에는 “영구적으로 수신”의 위치로 하고, 반대방향의 통신은 외부에 설치된 자체 복구 스위치의 조작에 의해서만 가능하여야 한다. 또한, 외부에서 통신을 들을 수 있도록 헤드폰이 설치되어야 한다.

7. 제어 및 지시장치

- (1) 챔버에는 최소한 다음의 제어 및 지시장치를 설치하여야 한다.
 - (가) 가압밸브
 - (나) 배출밸브

- (다) 환기밸브
 - (라) 수심계 (Class 0.25)
 - (마) 5항 (2)호의 압력용기와 연결되며 감압 전후 압력을 지시하는 압력계를 포함한 감압밸브
 - (바) 작동용 압축공기를 감압밸브에 연결하기 위한 1.5 m 이상의 고압호스 및 차단장치로 구성된 추가 연결수단
 - (사) 산소 농도 또는 분압을 측정하기 위한 분석기
- (2) 인명구조용챔버가 압력 챔버에 연결되었을 때 제어 및 지시장치를 작동 또는 관찰할 수 있어야 한다. 조작자가 위치를 변경하지 않고 챔버에 있는 사람을 관찰할 수 있도록 관망창에 가깝게 배치하여야 한다.

제 7 절 생명유지장치

701. 일반사항

1. 이 절은 잠수설비를 위한 생명유지장치의 설계 및 제조에 적용한다.
2. 생명유지장치는 다음과 같은 설비와 기능을 포함한다.
 - (1) 호흡 기체 저장, 혼합 및 분배
 - (2) 산소 공급 장치
 - (3) 호흡 기체 분석 장치
 - (4) 이산화탄소 제거 장치
 - (5) 압력 제어 장치
 - (6) 온도 및 습도 조절
 - (7) 청수 공급 장치
 - (8) 오수 처리 장치
 - (9) 표면에서부터 잠수벨(또는 웨트벨 및 잠수사 스테이지)까지 엄빌리컬 케이블
 - (10) 기체 실린더
 - (11) 배관, 밸브 및 부속품
 - (12) 정화기 및 압축기
3. 검사 및 시험에 관한 사항은 3절을 따른다.
4. 관련이 있는 경우, 보기 및 관장치는 이 절에 추가하여 5편에 적합하여야 한다.

702. 기체공급 및 분배

1. 일반사항

- (1) 각 감압챔버와 잠수벨에는 최대 작동 깊이까지 모든 깊이에서 잠수사에게 적절한 혼합기체를 공급하고 유지하기 위한 적절한 장비가 설치되어야 한다. 감압챔버에 순수 산소를 공급 할 때는 별도의 관장치로 공급하여야 한다.
- (2) 산소함량이 25 % 이상인 기체를 포함하는 관장치는 순수 산소장치로 취급하여야 한다. 이러한 관장치는 추가로 710.을 따른다.
- (3) 잠수벨 또는 감압챔버에 2개의 독립적인 공급원에서 호흡용 기체를 공급하여야 한다.
- (4) 자동으로 작동 하는 경우, 한 기체 공급원에서 다른 기체 공급원으로 전환 시 경보를 발하여야 한다.
- (5) 연속 환기 모드에서 작동하도록 설계된 거주용 압력용기에는 환기기체의 유량을 표시하는 수단을 비치하여야 한다.
- (6) 기체 공급을 차단하지 않고 정화기, 감압기 및 밸브를 분리할 수 있도록 배치하여야 한다.
- (7) 배출배관 입구 측에 흡착 방지를 위한 장치를 설치하여야 한다. 감압챔버의 흡착방지장치는 503.의 2항에 정의된 요건에 적합하여야 한다.
- (8) 잠수설비에서 배출되는 기체는 점화원, 인명 또는 위험성이 있는 장소로부터 떨어진 개방된 외부로 배출되어야 한다.
- (9) 모든 호흡 기체배관에는 수동으로 압력을 감소시키는 수단을 갖추어야 한다.
- (10) 기체 최소 공급율은 누설을 보충하기 충분한 양이어야 한다.
- (11) 감압챔버의 감압율은 지정된 감압표에 따른다. (예, US NAVY diving tables 등)

2. 과압방지장치

- (1) 설계된 것보다 높은 압력을 받을 수 있는 관장치에는 과압방지장치를 설치하여야 한다.
- (2) 펌프와 압축기에 장착된 압력도출밸브의 토출유량은 토출이 차단되어도 장치의 압력은 설계압력의 10 %를 초과하

지 않도록 하여야 한다.

3. 호흡기체의 혼합

- (1) 호흡용 혼합기체의 적절한 균질성을 얻기 위해 효율적인 환기가 제공되어야 한다.
- (2) 기체 혼합 장비의 산소 함량은 704.의 3항 (6)호에 따라 측정한다.
- (3) 산소 함량이 설정된 허용오차를 벗어날 경우 기체 공급원을 2차 공급원으로 전환할 수 있어야 한다.

703. 호흡용 기체저장

1. 배치

호흡 기체 저장 및 관련 장비는 잠수설비와 관련이 없는 기관구역에 설치해서는 안 된다.

2. 저장용량

- (1) 고정식 또는 이동식 기체 저장용기를 보관할 수 있는 충분한 공간을 확보하여야 하며 기체저장용기의 용량은 정상 및 비상시에도 최대 작동 한계수심에서 잠수사에게 공급하기에 충분한 양의 기체를 저장할 수 있어야 한다.

[지침 참조]

- (2) 최소 가스 저장 용량은 모든 감압챔버와 고압탈출장치를 최대사용압력으로 2회 가압하기에 충분한 양이어야 한다.

3. 과압방지장치

- (1) 기체를 저장하는 압력용기에는 압력도출밸브와 차단밸브를 설치하여야 한다.
- (2) 모든 도출밸브 및 파열판은 폐위구역이 아닌 선외로 배출되도록 설치되어야 한다.

4. 표시

배관장치 및 기체 저장 용기의 색상은 표 9.7.4에 따른다. 또한 각 압력 용기에는 포함된 기체의 이름과 기호가 표시 되어야 한다. 기체 저장 용기의 표시 및 색상은 밸브 끝에 표기하여야 한다.

표 9.7.4 기체의 종류별 색깔

기체의 종류	화학성분 기호	색깔
산소	O ₂	흰색
질소	N ₂	회색
공기(Air)	-	검정색
헬륨	He	갈색
산소와 헬륨 혼합기체	O ₂ / He	흰색과 갈색

704. 지시장치, 기체 순도 및 분석

1. 일반사항

- (1) 호흡 기체의 순도는 EN 12021 또는 이와 동등하다고 인정되는 표준을 따른다.
- (2) 중앙제어실에는 각 감압 챔버 및 잠수벨의 감시를 위한 지시장치를 갖추어야 한다. (표 9.7.5 참조)

표 9.7.5 감시대상 작동요소

변수	감압 챔버의 구획	잠수 벨
압력 또는 수심 ¹⁾	○	○ ²⁾
온도 ¹⁾	○	-
습도	○	-
산소 분압 ¹⁾	○	○
이산화탄소 분압	○	○
(비고)		
1) 이 변수는 연속하여 표시되어야 한다.		
2) 잠수벨 안과 밖의 압력 또는 수심이 표시되어야 한다.		

2. 압력계

- (1) 압력계는 인정된 표준에 따른다.
- (2) 감압챔버의 각 격실 및 잠수벨의 수심을 측정하는 장치는 전체범위의 $\pm 0.3\%$ 이내의 정확도를 갖는 것이어야 한다. 또한 감압챔버 수심을 지시하는 장치는 정확한 감압을 위해 수심 30미터에서 0 미터 범위에서 ± 0.25 미터 이내의 정확도를 갖는 것이어야 한다. 기타 압력 지시장치는 전체측정범위의 $\pm 1\%$ 이내의 정확도를 갖는 것이어야 한다.
- (3) 모든 압력계는 동일한 단위로 표시(미터법 또는 영국식 도량법 또는 둘 다)하여야 한다.

3. 분석 장치

- (1) 호흡 혼합기체의 성분, 압력 및 온도, 특히 위험한 기체가 방출될 가능성이 있는 장소는 최대한 주의를 기울여야 한다.
- (2) 호흡 기체 중 다음의 내용을 분석하기 위한 장치가 제공되어야 한다.
 - (가) 산소 함량
 - (나) 이산화탄소 함량
 - (다) 발생할 위험이 있는 각 기체의 함량 (예: 일산화탄소)
 - (라) 배터리가 들어있는 잠수벨 및 폭발성 혼합물 (수소 및 탄화수소)이 발생하기 쉬운 작업장에 적합한 분석기
- (3) 다음의 산소 분석기가 제공되어야 한다.
 - (가) 잠수벨: 1대
 - (나) 감압챔버의 각 격실: 2대
 - (다) 각 기체분배 판넬: 1대
 - (라) 기체공급 판넬: 1대
 - (마) 잠수사호흡기체 회수장치 토출 측: 1대
- (4) 산소분석장치는 산소 부분압력(ppO₂)의 ± 0.0015 MPa의 정확도를 갖는 것이어야 한다.
- (5) 장시간 장비운용 시 (24시간 이상) 신뢰성 있는 산소분석기 교정용 설비가 제공되어야 한다.
- (6) 산소분석기는 관련 기준(EU directive on marine equipment) 등에 적합하여야 한다.
- (7) 이산화탄소장치의 이산화탄소 부분압력 오차범위는 (ppCO₂)의 ± 0.0001 MPa이다.
- (8) 교정을 목적으로 이산화탄소가 공급되어야 한다.

705. 일체형호흡장치

1. 일반사항

- (1) 주 호흡기체장치에 추가하여, 각 감압챔버 및 잠수벨에는 산소, 혼합 기체(치료기체 또는 Bottom mix)에 대해 별도로 제어되는 일체형호흡마스크를 설치하여야 한다. 위험한 기체 축적을 방지하기 위한 수단을 제공하여야 한다.
- (2) 일체형호흡장치는 외부 배출 방식(overboard dump type)으로 거주용 압력용기 외부 및 거주용 압력용기를 포함하는 구획 외부로 배출되어야 한다.

706. 이산화탄소 제거장치 및 호흡용 기체 회수장치

1. 이산화탄소 제거장치

- (1) 감압챔버와 잠수벨에는 이산화탄소 제거 장치를 설치하여야 한다.
- (2) 이산화탄소 제거 장치는 각 구획에 대해 이중화하여야 한다.
- (3) 이산화탄소 제거 장치는 잠수사 1인당 한 시간 동안 59 g의 생산율(또는 표준 온도와 압력에서 잠수사당 30 L/h)을 고려하여 감압챔버에서 0.0005 MPa 이하, 잠수벨에서 0.02 MPa 이하의 이산화탄소 부분압을 유지할 수 있어야 한다.

2. 호흡용 기체 회수장치 (gas reclaim system)

- (1) 잠수사 또는 감압챔버로 부터 호흡기체를 회수하기 위해 회수장치를 설치할 수 있다.
- (2) 기체회수장치 설치할 경우, 회수기체의 박테리아와 오염물질의 함량이 최대 허용치 이하로 줄일 수 있도록 설계하여야 한다.
- (3) 기체회수백이 사용될 경우 과압방지장치를 설치하여야 한다.

707. 위생설비

1. 일반사항

- (1) 12시간 이상 운용하는 감압챔버에는 위생설비를 설치하여야 한다.
 - (가) 24시간 미만 운용하는 경우 손 씻는 용도의 수전 및 폐기물 위생처리장치를 설치하여야 한다.
 - (나) 24시간 이상 운용하는 경우 수세식 화장실, 세면대, 샤워시설 및 외부저장탱크를 설치하여야 한다.

2. 청수공급

- (1) 청수공급장치는 가압 및 가열하여 감압 챔버로 공급하는 수단을 포함하여야 한다.

3. 오수처리장치

- (1) 위생 및 오수 설비는 ASME PVHO-1 또는 이와 동등한 표준을 따른다.
- (2) 화장실은 잠수사가 변기에 앉아 있는 동안 플러싱이 방지되어야 한다.

708. 온도 및 습도 조절

1. 일반사항

- (1) 잠수설비에는 정상적인 작동 중에 잠수사의 체온 유지를 위한 적절한 설비를 갖추어야 한다.
- (2) 포화잠수설비의 경우 냉난방시스템의 전원 공급은 이중화하여야 한다.

2. 감압챔버

- (1) 각 감압챔버 내부에 난방/냉방 및 습도 제어를 위한 적절한 수단이 있어야 한다.
- (2) 습도를 조절하는 수단이 감압챔버에 제공하여야 한다.
- (3) 외부의 가열코일에는 온도 표시기 2개 이상 설치하여야 한다.

3. 잠수사 및 잠수벨

- (1) 포화잠수의 경우 잠수사의 호흡 기체를 가열하는 방법이 제공하여야 한다.
- (2) 잠수벨 내부에는 열매체의 온도 및 그 유량지시기가 설치하여야 한다.
- (3) 잠수사온수장치는 잠수조종판넬에 저온 및 고온 경보를 발할 수 있어야 한다.

709. 배관장치, 관부착품

1. 일반사항

- (1) 호흡용기체에 사용되는 배관배치 및 재료는 5편의 1급 관장치 요건에 따른다.
- (2) 모든 고압 배관은 기계적 손상으로부터 보호되어야 한다.
- (3) 호흡용기체 배관은 전선과 분리하여야 한다.
- (4) 호흡기체장치에 사용되는 밸브는 인정된 표준을 따른다.
- (5) 호흡기체장치에 사용되는 압력 조절기는 관련 표준(예, EN 738 등)을 만족하여야 한다.

2. 재료 및 용접

- (1) 배관장치의 재료는 2편 및 5편을 따른다.
- (2) 설계압력이 1.5 MPa을 초과하는 부속품에는 청동을 사용할 수 없다.
- (3) 구리 및 구리 합금 배관은 이음매가 없는 것이어야 한다.
- (4) 용접 재료 및 용접사 자격 요건은 2편 및 5편의 관련 요건을 따른다.

3. 플렉시블 관

- (1) 플렉시블관의 설계 및 제조는 5편 및 관련 규칙을 따른다.
- (2) 엄빌리컬 케이블을 제외한 플렉시블관은 최소한으로 사용하여야 한다.
- (3) 플렉시블관은 가능한 한 짧게 유지하여야 한다.
- (4) 플렉시블관 격리용 차단 장치를 제공하여야 한다.
- (5) 플렉시블관이 파열되었을 경우 고정되지 않아 휘저지 않도록 방법을 강구하여야 한다.
- (6) 충전용 이외의 모든 플렉시블관은 2 m가 넘지 않은 간격으로 적절히 지지되고 고정되어야 한다.
- (7) 산소를 이송하는 플렉시블관은 710.의 관련 규정을 준수하여야 한다.
- (8) 플렉시블관 및 관련 커플링은 다음 중 최대의 파열 압력으로 선택하여야 한다.

$$PB = 0.4DP + 0.5, \quad PB = 2$$

여기서,

PB : 최소 파단 압력 (MPa)

DP : 설계 압력 (MPa)

- (9) 1 MPa 이상의 호흡 기체나 기름을 이송하는 플렉시블 호스는 금속와이어 피복이어야 한다. 기계적 강도가 충분하여야 하며, 금속 와이어 피복의 기능은 화재 시 열전도성이 있어야 한다. 금속 와이어 피복은 스테인리스강으로 만들어야 한다.
- (10) 플렉시블 호스의 곡률 반경은 제조업체가 권장하는 최소값 이상이어야 한다.

710. 산소장치

1. 일반사항

- (1) 산소장치 설계에 인정된 표준을 적용하고 우리 선급의 승인을 받아야 한다.
- (2) 산소를 포함한 압력용기의 구조에 대한 설계 및 재료 선택에 특별한 주의를 기울여야 한다.
- (3) 25 % 이상의 산소를 포함하는 호흡용 혼합기체는 순수한 산소와 동등하게 고려하여야 한다.

2. 산소공급

- (1) 산소를 운반하는 설비에 사용되는 물질은 사용 압력 및 유량에서 산소에 적합하여야 한다.
- (2) 감압장치는 산소 저장 실린더에 가능한 한 가깝게 설치하여 고압 산소 배관의 길이를 최소화하여야 한다.
- (3) 산소를 운반하는 관장치에 사용되는 밸브는 볼밸브를 사용하지 않아야 한다.
- (4) 압력이 0.172 MPa 이상인 산소계통은 압력경계 차단밸브를 제외하고 천천히 개방되는 차단밸브가 있어야 한다.
- (5) 산소용 호스는 난연성 구조이어야 하며 형식승인을 받아야 한다.
- (6) 호흡용 기체의 산소 분압은 잠수 기간을 고려하여 생리적으로 허용되는 한도 내에서 유지되어야 한다.

3. 산소저장

- (1) 산소함량이 25 % 이상인 산소와 기체는 전용 압력 용기에 보관하여야 한다.
- (2) 산소저장용기는 통풍이 잘되는 곳에 설치하여야 한다.
- (3) 산소저장용기는 인화성 물질 근처에 보관하여서는 안 된다.
- (4) 가능한 한, 개방된 공간이나 산소를 저장할 목적으로 특별히 설계된 폐위구역에 보관되어야 한다.
- (5) 폐위구역에 산소가 저장될 때에는 산소 고농도 및 저농도에서 가시거리의 경보를 발하여야 하며, 이를 통해 작업자가 공간에 진입하기 전에 경보를 확인할 수 있어야 한다.
- (6) 25 % 이상의 산소를 포함하는 산소 또는 혼합기체의 압력은 호흡기체의 경우 퀴드 또는 실린더에서 최대 4 MPa, 기체혼합기의 경우 6 MPa까지 감압되어야 한다.

4. 산소세척

- (1) 산소를 운반하기 위한 설비에서 사용되는 모든 물질은 폭발을 방지하기 위해 탄화수소와 잔해물을 제거해야 한다.
- (2) 산소세척은 ASTM G93 또는 이와 동등한 표준을 적용하여야 한다.
- (3) 모든 밸브와 배관은 25 % 이상의 산소를 포함하는 혼합기체에 사용될 때 산소 사용을 위해 세척되어야 한다. 이는 구성품을 새로 설치하거나 중요한 변경이 있을 때 적용되는 세척은 적절한 절차를 통해 입증될 수 있어야 한다.

711. 기체저장용기

1. 일반사항

- (1) 기체저장용기는 5편 또는 국제표준에 따라 설계, 제작 및 시험하여야 한다.
- (2) 기체저장용기는 703.의 4항에 따라 색상과 저장기체의 이름과 화학기호를 표시하여야 한다.
- (3) 산소저장용기는 710.을 따른다.
- (4) 부식허용률 1 mm 허용치에 대해 고려하여야 한다.
- (5) 매니폴드로 그룹화된 개별 실린더 또는 퀴드에는 다음의 수단을 설치하여야 한다.
 - (가) 실린더의 최대 허용 작동 압력에 대한 차단 밸브
 - (나) 과압방지장치
 - (다) 기체 회수 목적으로 사용할 경우 수분을 제거하는 수단

712. 압축기

1. 일반사항

- (1) 5편에 추가하여 압축기의 설계 및 제작에 적용한다.
- (2) 다이어프램형 압축기는 다이어프램 파손 시 자동으로 정지되어야 한다.
- (3) 산소 또는 25 % 이상 산소를 포함하는 기체를 이송하기 위한 압축기 또는 펌프는 목적에 적합하도록 설계하여야 한다.

- (4) 기체 이송에 사용되는 압축기는 25 % 이상의 산소를 함유한 기체와 함께 사용하지 않도록 하고, 압축기에 유입되는 산소의 비율이 25 %를 초과하면 압축기를 차단하는 보호 장치를 설치하여야 한다.
- (5) 과압도출밸브의 배출은 안전한 장소로 배출되어야 한다.
- (6) 모든 공기압축기의 흡입구는 오염되지 않는 구역, 특히 배기가스에 노출되지 않는 지역에 배치하여야 한다.

2. 기체 순도

압축기에서 공급되는 호흡기체는 EN 12021 또는 이와 동등한 표준에 따라야 한다.

713. 엄빌리컬 케이블

1. 일반사항

- (1) 일반적으로 엄빌리컬 케이블은 국제적으로 통용되는 기준(ISO 13628-5, API 17E, ISO 15333 등)에 따라 설계 및 제작하여야 한다.
- (2) 다음의 정보를 우리 선급에 제출하여야 한다.
 - (가) 적용한 기술 표준
 - (나) 최소 파괴 강도를 포함한 기계적 특성
 - (다) 설계 하중: 최대 장력, 굽힘 등
 - (라) 적용 인장 하중에 대한 최소 굽힘 반경 (MBR)
 - (마) 설계 수명
 - (바) 시브 및 윈치 드럼의 배열 및 직경
- (3) 엄빌리컬 케이블에 사용되는 플렉시블관은 709.의 3항에 적합하여야 한다.
- (4) 엄빌리컬 케이블에 사용되는 전기 케이블은 8절에 적합하여야 한다.
- (5) 엄빌리컬 케이블에 사용되는 호스 및 전기 케이블은 중간 이음이 없어야 한다.
- (6) 외장은 호스의 누설로 인한 내부의 과압이 발생하지 않아야 한다.

2. 주 엄빌리컬 케이블

- (1) 주 엄빌리컬 케이블은 잠수벨과 표면과의 연결이 보장되어야 한다.
- (2) 주 엄빌리컬 케이블은 개별 부품이나 관통부가 하중에 노출되지 않도록 강도 부재 또는 연결구로 잠수벨에 안전하게 연결되어야 한다.
- (3) 잠수벨 엄빌리컬 케이블은 다음의 전달 수단을 포함할 수 있다.
 - (가) 호흡용 기체
 - (나) 온수
 - (다) 통신, 비디오
 - (라) 전력
- (4) 주 엄빌리컬 케이블은 수동으로 조출할 때 운영자가 잠수작업 중 언제든지 조출된 양을 정확히 알 수 있도록 일정한 간격으로 표시되어야 한다.

3. 잠수사 엄빌리컬 케이블

- (1) 잠수사의 엄빌리컬 케이블은 잠수벨과 잠수사의 연결을 보장하여야 한다.
- (2) 엄빌리컬 케이블은 조출된 길이를 쉽게 시각적으로 식별할 수 있는 최소 10 m 간격으로 표시하여야 한다.
- (3) 산소 농도가 25 %를 초과하는 기체를 이송하는 호스는 모두 산소 사용에 적합하여야 한다.

제 8 절 전기설비 및 통신장치

801. 일반사항

이 절은 6편에 추가하여 전기 설비 및 제어장치의 설계 및 제작에 적용한다.

802. 설계고려사항

1. 환경

- (1) 전원 공급 장치를 포함한 모든 전기 장비와 설비는 화재, 폭발, 감전 및 인체에 대한 유독 기체 방출 및 감압챔버 또는 잠수벨의 이중금속부식을 최소화하도록 작동환경을 고려하여 설계하여야 한다.
- (2) IMCA D 045를 참조한다.

2. 챔버 내 전기장치

- (1) 고압챔버 내부의 전기 사용은 최소한으로 유지하여야 하며, 사용된 장비는 고압 환경 및 고농도 산소 환경에 대한 적절한 설계 및 구조여야 한다.
- (2) 감압챔버 내부에 설치된 전기 콘센트에는 방수 조치를 하여야 한다.

3. 허용 최고 사용전압

- (1) 감압챔버 내부 전압은 다음을 초과해서는 안 된다.
 - (가) 플러그, 휴대용 장비 및 통신, 감시 및 원격 제어 시스템 및 조명 : 30 VDC
 - (나) 250 VAC 전원 시스템의 경우, 7.5 V에서 250 V 사이의 전압을 갖는 시스템은 우발적인 접촉으로부터 보호되고 적절한 누전 보호 기능이 있어야 한다.
 - (다) 효과적인 보호 장치를 설치하고, 우리 선급의 승인을 받은 경우 더 높은 전압을 허용할 수 있다.
- (2) 잠수벨 내부는 30 VDC를 넘어서는 안 된다.

4. 조명

- (1) 주 조명 및 비상 조명은 잠수 장비가 있는 구역에 설치하여야 한다.
- (2) 각 감압챔버와 잠수벨에는 잠수사가 계기를 읽고 각 구획 내에서 장치를 작동 할 수 있도록 적절한 정상 및 비상 조명 수단이 있어야 한다.
- (3) 거주용 압력용기 내부에 설치된 조명기구에는 작동최고압력(MAWP)의 1.5배에 해당하는 압력에 적합하여야 한다.
- (4) 잠수 장치의 조도는 작업을 수행하기에 충분하여야 한다. 밸브 및 제어 장치가 안전하게 작동 할 수 있도록 충분한 내부 조명을 제공하여야 한다.

5. 전동기

감압챔버 또는 잠수벨 내부의 전동기는 2항에서 의도하는 용도에 적합하여야 한다.

803. 전원공급

1. 일반사항

전기 설비는 주 전원과 비상 전원인 두 개의 독립된 전원에서 공급하여야 한다.

2. 비상전원

- (1) 주전원이 고장으로 차단된 경우, 잠수 작업을 안전하게 중단 할 수 있는 독립적인 전원을 사용할 수 있어야 한다. 선박의 비상전원이 잠수설비와 선박의 비상부하를 동시에 공급할 수 있는 충분한 전력 용량이라면 선박의 비상전원을 잠수설비의 비상전원으로 사용할 수 있다.
- (2) 비상전원은 화재나 주요 전기 설비의 고장을 야기할 경우 그 기능을 보장하기 위해 기관실 외부에 배치하여야 한다.
- (3) 비상 전원은 최소한 다음의 시설에 공급할 수 있는 충분한 용량이어야 한다.
 - (가) 호흡 기체 공급, 분석 및 이산화탄소 제거장치 장치
 - (나) 비상 통신 장치
 - (다) 감압챔버, 잠수벨 및 제어 장소의 비상 조명
 - (라) 잠수벨의 진·회수장치
 - (마) 고압탈출설비 비상 진수 장치
 - (바) 생명 유지에 필요한 모든 비상 장치
- (4) 비상 전원은 비상상태에서 안전한 방법으로 잠수사를 감압 또는 대피시키기 위한 절차에서 요구하는 기간 이상 공급할 수 있어야 한다.

- (5) 비상 전원은 주전원 설비와 독립적이어야 하며, 발전기 또는 축전지도 가능하다.
- (6) 다음의 비상 서비스는 주전원에서 비상 전원으로 전환하는 동안에도 계속 사용 가능하여야 한다.
 - (가) 비상 조명
 - (나) 경보 장치 (잠수설비 및 생명유지장치)
 - (다) 비상 통신 시스템
- (7) 비상 전원이 발전기 인 경우, 비상 전원을 45 초 이내에 공급하기 위하여 주 전원의 고장 시 자동으로 시동되어야 한다.
- (8) 임시 비상 전원(전환하는 동안 공급되는 전원)이 제공되어야하며, (6)항 에 언급 된 장비 또는 전원이 전환되는 기간 동안 영구적 또는 일시적인 성능 저하가 발생할 수 있는 장비에는 30분 동안 자동으로 공급하도록 하여야 한다.
- (9) 축전지를 비상 전원 또는 임시 전원으로 사용하는 경우, 방전된 기간 동안 축전지의 공칭 전압 $\pm 12\%$ 이내로 유지 하면서 재충전없이 작동해야 한다.
- (10) 주 전원에서 비상 전원으로 전환할 때, 잠수 및 생명유지장치 제어장소에서 전원 연결 표시와 함께 가시광 경보 가 작동하여야 한다.

3. 축전지

- (1) 축전지는 잠수벨이나 감압챔버 내부에 위치하여서는 안 된다.
- (2) 필수 장비에 전원 공급을 위해 사용되는 모든 축전지에는 충전 상태 표시기와 저전압 경보를 설치하여야 한다.
- (3) 고압 환경 내에서 배터리를 사용하는 경우 개정된 IMCA D002를 참조하여야 한다. 특히 압력 용기에 배터리를 보관하는 경우 다음 사항을 준수하여야 한다.
 - (가) 배터리 단자/리드는 단락을 방지하기 위해 적절히 절연하여야 한다.
 - (나) 필요에 따라 정기적인 검사, 시험 및 신환이 포함된 유지 보수 절차가 수립하여야 한다.
 - (다) 션트 다이오드를 1차 전지의 각 셀에 설치하여 방전 조건에서 모든 셀에서 극성 반전이 발생하지 않도록 하여야 한다.
 - (라) 배터리 하우징에는 적절한 압력 경감 장치가 설치하여야 한다.
 - (마) 배터리 하우징은 밀폐된 공간에서 열지 않아야 하며 완전히 환기하여야 한다.
 - (바) 납축전지는 고압 환경에서 사용하지 않아야 한다.

804. 배전

1. 일반사항

- (1) 배전 시스템은 비접지방식이어야 한다.
- (2) 선체 귀선 방식은 허용되지 않는다.
- (3) 배전 계통은 단일 회로의 고장으로 다른 회로가 오작동 및 위험한 상황을 초래하지 않아야 한다.
- (4) 하나의 분전반을 통해 공급될 때, 이 분전반은 최소 두 부분으로 구성하고 두 가지의 독립된 전원을 공급하여야 한다.
- (5) 전력, 난방 또는 조명을 위한 모든 절연된 분배장치는 접지까지 절연상태를 연속적으로 모니터링할 수 있는 장치와 절연 상태가 정상적이지 않을 때 작동하는 가시광 경보 장치를 설치하여야 한다.

2. 회로보호

- (1) 과부하 및 단락으로부터 회로를 보호하기 위하여 모든 극과 상(conductors)에 차단기 또는 퓨즈를 설치하여야 한다.
- (2) 퓨즈 및 차단기는 잠수벨 또는 감압챔버 내에 설치하여서는 안 된다.

3. 접지

감압챔버와 잠수벨은 접지하여야 한다.

4. 분전반

- (1) 분전반은 6편 요건을 준수하여야 한다.
- (2) 분전반은 제어 장소에서 쉽게 접근할 수 있어야 한다.
- (3) 각 감압챔버를 차단할 수 있어야 한다.

5. 압력용기의 전기케이블 관통구

- (1) 압력 용기의 전기케이블 관통구의 설계 및 제작에 관하여 우리 선급의 승인을 받아야 한다.
- (2) 압력용기의 전기케이블 관통구는 관통부를 통과하는 전기 케이블이 손상되더라도 설계압력 하에서 기밀 및 수밀을 유지하여야 한다.

6. 케이블

- (1) 케이블 및 배선은 6편의 관련 규칙을 따른다.
- (2) 케이블은 호흡기체용 관장치와 분리되어야 한다.

805. 잠수/생명유지장치 제어장소

1. 잠수 제어 장소

- (1) 잠수벨의 제어장소는 잠수관리자에게 잠수운용, 잠수벨의 조작과 명령에 필요한 모든 정보, 제어, 감시 시스템 및 통신 수단을 제공하여야 한다.
- (2) 잠수벨이 두 개 있을 때는 제어반 두 개를 설치하여야 한다.
- (3) 잠수제어반에는 기체흐름도를 표시하여야 한다.
- (4) 잠수제어반은 다음의 정보를 제공해야 한다.
 - (가) 잠수벨의 내부 압력
 - (나) 잠수벨의 수심(외부 압력 측정 및 조출된 와이어 또는 로프 길이 측정)
 - (다) 엄빌리컬 케이블 조출에 관한 정보 (조출 길이, 조출장치 관한 정보, 잠수벨로부터의 정보 등)
 - (라) 벨 외부에서 작업하는 각 잠수사의 수심
 - (마) 잠수벨에 공급되는 기체의 압력
 - (바) 기체공급관의 모든 감압기 전후의 압력
 - (사) 기체 저장 실린더의 압력
 - (아) 6절에 정의 된 호흡 기체 분석 결과:
 - (a) 엄빌리컬 케이블에서 공급되는 산소의 부분압
 - (b) 잠수벨 내부의 산소의 부분압
 - (c) 이산화탄소 부분압
 - (d) 헬륨의 부분압 (3개의 기체가 혼합 된 경우)
 - (e) 오염 물질 함량 (필요 시)
 - (자) 잠수사 온수기에 대한 정보 : 공급 온수 온도 및 유량
 - (차) 다음의 경보 장치
 - (a) 잠수사에게 공급되는 호흡기체의 산소 부분압에 대한 저·고준위
 - (b) 잠수제어반에서 산소 부분압에 대한 저·고준위
 - (c) 잠수사의 보온을 위해 제공되는 온수의 온도가 사전 설정된 한계를 벗어날 경우
 - (d) 주 동력원을 상실하는 경우
 - (e) 관련 회로의 절연
 - (f) 위치유지장치 고장
 - (카) 연결된 전원의 표시
 - (타) 통신장치 및 잠수벨 영상
- (5) 잠수벨 내부에 산소 및 이산화탄소 수치를 감시하는 독립적인 감시 장치가 있어야 한다.
- (6) 모든 가청 경보는 다른 통신 수단의 청취에 방해가 되지 않도록 음소거가 가능하여야 한다.
- (7) 잠수벨의 산소 및 이산화탄소 함량을 지속적으로 기록하는 감시장치를 설치하여야 한다.
- (8) 잠수제어실에는 다음과 같은 직접 및 원격 제어장치를 포함하여야 한다.
 - (가) 잠수벨의 전기적 제어: 조명, 영상, 통신, 기체 회수 시스템 등
 - (나) 엄빌리컬 케이블 공급 제어: 각 다이버의 호흡기체, 온수 등
 - (다) 공구에 공급되는 동력원
- (9) 비상 전원을 수동으로 작동시킬 때, 수동 스위치는 잠수제어실에 설치하여야 한다.
- (10) 호흡용기체공급관 또는 수심계용 관에 장착된 전환밸브는 한 위치에 고정하거나 어떤 공급원과 연결되어 있는지 명확하게 표시한다. 전환밸브가 장착된 계기는 어떤 경우에도 항상 정확히 무엇을 지시하는지 표시하여야 한다.
- (11) 표면 잠수의 경우, 잠수관리자가 운영하는 잠수제어실에는 다음과 같이 제공하여야 한다.
 - (가) 잠수통제에 필요한 정보:
 - (a) 통신 및 영상
 - (b) 웹벨/잠수스테이지의 수심
 - (c) 호흡 기체 저장 압력

- (d) 산소 부분압 (표면혼합기체 잠수용)
- (e) 시계
- (나) 제어
 - (a) 주 및 비상 기체 공급
 - (b) 순수 산소 공급 (필요한 경우)
- (다) 엄빌리컬 케이블이 잠수사에게 독립적으로 공급할 경우, 웨트벨 및 잠수스테이지의 엄빌리컬 케이블에 공급되는 압력
- (12) 지시 및 분석 장치는 7절을 따른다.
- (13) 잠수제어장소에 산소분석기를 설치하여야 한다.

2. 생명유지장치 제어 장소

- (1) 감압챔버의 제어장소는 생명 유지장치 작동에 필요한 모든 정보, 제어장치 및 통신 수단을 운용자에게 제공하여야 한다.
- (2) 생명유지장치 제어반에는 기체흐름도를 표시하여야 한다.
- (3) 생명유지장치 제어반에는 다음의 정보를 제공하여야 한다.
 - (가) 이동을 위한 구획을 포함한 각 구획의 압력
 - (나) 잠수벨 내부 압력
 - (다) 감압챔버 공급 기체 압력
 - (라) 기체 저장 실린더의 압력
 - (마) 기체공급관의 모든 감압기 전후의 압력
 - (바) 제7절에서 정의한 호흡용 기체 분석 결과
 - (a) 각 구획의 산소 부분 압력
 - (b) 각 구획의 이산화탄소의 부분압력
 - (c) 일체형호흡장치 산소의 부분압력
 - (d) 오염물질의 함량 (필요시)
 - (사) 다음의 경보장치
 - (a) 산소 부분압력에 대한 저·고 경보
 - (b) 주 동력원이 고장
 - (c) 절연 이상
 - (d) 위치유지장치 고장
 - (e) 산소저장구역의 산소 농도 경보
 - (아) 연결된 전원의 표시
 - (자) 감압챔버 각 구획의 온도 및 습도 및 각 환경제어장치 작동 여부 표시
 - (차) 감압챔버 각 구획의 영상
- (4) 산소, 이산화탄소 함량, 세 가지 기체가 혼합된 경우 헬륨 함량, 각 구획의 온도 및 습도를 지속적으로 기록하기 위한 감시 장치를 설치하여야 한다.
- (5) 제어실에는 다음과 같은 제어장치를 설치하여야 한다.
 - (가) 각 구획의 가/감압
 - (나) 각 기체 공급에 대한 밸브 조작
 - (다) 일체형호흡장치의 기체 공급
 - (라) 챔버의 전기 장비 작동
 - (a) 조명, 비디오, 통신
 - (b) 이산화탄소 제거장치
 - (c) 산소 공급
 - (d) 전기적 센서 (압력, PPO₂ 등)
 - (마) 전원 작동 (각 챔버당 1개의 전기 스위치)
 - (바) 감압챔버 내부에서 고정식 소화장치의 작동
 - (사) 기체 저장 실린더 선택
 - (아) 각 구획에 대한 산소 공급량
 - (자) 해당되는 경우 주전원에서 비상 전원으로 수동 전환

- (차) 잠수벨에서 감압챔버로의 이송 제어
- (6) 지시 및 분석 장치는 7절을 따른다.
- (7) 생명유지장치 제어장소에 산소분석기를 설치하여야 한다.

806. 통신장치

1. 일반사항

- (1) 통신장치를 제어 장소, 잠수 벨 및 감압챔버에 제공하여야 한다. 잠수제어장소와 상기 장소에는 직접적인 양방향 통신장치를 설치하여야 한다.
- (2) 감압챔버 및 잠수벨의 잠수사와 비상시에도 통신이 가능한 대체수단을 갖춰야 한다.
- (3) 감압챔버와 잠수벨에서 헬륨을 포함한 호흡기체를 사용할 경우 음성해독장치(speech unscrambler)를 설치하여야 한다.

2. 잠수제어장소

- (1) 잠수제어장소와 아래의 장소는 직접적인 양방향 통신수단을 제공하여야 한다.
 - (가) 잠수사
 - (나) 잠수벨
 - (다) 감압챔버의 각 구획
 - (라) 진·회수장치 제어장소
 - (마) 위치유지장치 제어장소
 - (바) 선교, 선박제어장소
- (2) 잠수제어장소 손상 시에도 잠수벨과 잠수사가 사용 가능한 수중통신기(초음파)를 설치하여야 한다.
- (3) 잠수제어장소와 다음의 장소에는 주/비상 통신수단을 갖추어야 한다. 주 통신장치는 유선으로 연결되어 즉시 사용할 수 있고 끊김이 없어야 하며, 다른 하나는 외부 전원 공급 없이도 작동할 수 있어야 한다.
 - (가) 선박제어장소
 - (나) 생명유지장치 제어장소
- (4) 잠수사와 감독자 간의 모든 통신을 기록하기 위한 기록 장치를 설치하여야 한다.

3. 생명유지장치 제어장소

- (1) 생명유지장치 제어장소와 다음의 장소에는 통신수단을 제공하여야 한다.
 - (가) 각 격실간 헬륨정화기능이 있는 인터폰(연관 시)
 - (나) 감압챔버의 메디컬락의 외부 장소
 - (다) 잠수통제장소
 - (라) 선박제어장소
 - (마) 고압탈출장치 진수장소
 - (바) 고압탈출장치 내부 (거주용 압력용기 내부 및 외부)
- (2) 챔버의 각 잠수사 구획 내부에는 양방향 통신 수단이 있어야 한다.
- (3) 각 챔버 잠수사 구획 내부와 생명유지장치제어장소 사이에 2차 통신장치(예:음력전화기)가 있어야 한다.

4. 잠수벨

- (1) 잠수벨에는 비상시 사용할 수 있는 자체 수중 통신 장치를 설치하여야 한다.

5. 감시 장치

- (1) 포화잠수설비의 경우, 잠수제어반에서 잠수벨의 잠수사를 시각적으로 감시하기 위한 수단(예, CCTV)을 설치하여야 한다.
- (2) 감압챔버의 모든 격실을 시각적 감시가 가능하여야 한다.
- (3) 잠수제어장소에서 진/회수 구역을 직접 또는 CCTV를 통해 확인이 가능하여야 된다.

제 9 절 방화, 화재탐지 및 소화장치

901. 일반사항

1. 이 절은 잠수 시스템에 적용 할 수 있는 방화, 탐지 및 소화에 관한 설계 및 제작에 적용한다.
2. 검사 및 시험에 관한 사항은 2절을 따른다.

902. 방화

1. 재료

- (1) 잠수설비와 관련하여 사용되는 모든 재료 및 장비는 화재 및 발화원의 위험을 최소화하기 위해 난연성이어야 한다.
- (2) 잠수설비 및 특히 압력이 있는 챔버의 내부에 사용되는 모든 재료는 높은 산소 부분압을 고려하여 화재 위험을 최소화 하고, 가능한 한 화재 확산을 지연하도록 하여야 한다.(특히 내부 도장)
- (3) 재료, 특히 플라스틱을 선택할 때, 선택된 재료가 연소 중에 유출될 가능성이 있는 유해 기체의 독성 및 양을 고려해야 한다.
- (4) 산소장치의 재료에 관한 요구 사항은 7절을 따른다.
- (5) 윤활제는 과산소 환경에서의 사용을 위해서는 승인을 받아야 한다.
- (6) 재료의 선정은 정당한 근거를 가져야 하며, 재료의 승인을 위해 우리 선급에 제출되어야 한다. 우리 선급은 시험을 요구할 수 있다.
- (7) 전기설비에 관한 요구 사항은 8절을 따른다.
- (8) 전기 장비는 정전기가 축적되는 것을 방지하고 스파크의 위험이 없는 것이어야 한다.

2. 잠수장비 설치구역

- (1) 잠수설비 또는 보조장비가 설치된 선박이나 부유식 구조물의 격실은 8편에 따라 제어장소와 동등한 방화구조기준으로 방열되어야 한다.
- (2) 폐구역에 압력용기가 설치되어 있는 경우 외부의 화재로부터 용기를 냉각하거나 보호하기 위하여 수동으로 작동되고 분당 10 L/m²로 분사 가능한 물 분사 장치를 설치하여야 한다. 압력용기가 개방된 갑판에 설치된 경우 소방 호스로 대신 할 수 있다.

903. 화재감시

1. 화재탐지 및 경보장치

- (1) 상시 근무하지 않은 외부 공간에는 초기 화재 및 그 위치를 자동으로 감지할 수 있는 화재 탐지 장치를 설치하여야 한다.
- (2) 감압챔버의 각 격실에는 화재를 감시하고 경보할 수 있는 장치를 설치하여야 한다.
- (3) 경보장치는 현장과 생명유지장치 제어장소에서 가시가청 경보를 발하여야 한다.

904. 소화장치

1. 일반사항

- (1) 감압챔버 각 격실에는 소화장치가 있어야 하며, 실내에 소화제를 신속하고 효율적으로 분배할 수 있어야 한다.
- (2) 잠수설비 및 그 일부가 설치된 곳에는 승인된 수동소화기를 비치하여야 한다. 휴대식 소화기 중 하나는 관련 구획의 출입구 가까이에 비치하여야 한다.
- (3) 소화 장비는 영구적으로 사용할 수 있어야 한다.

2. 포화잠수설비

- (1) 포화 잠수 설비의 감압챔버의 각 구획에는 고정식 소화 장치를 설치하여야 한다.
- (2) 고정식 소화 장치는 감압챔버의 내부 및 외부에서 작동 할 수 있어야 한다.
- (3) 소화제는 분무된 물이어야 한다. 다른 소화제에 대해서는 우리 선급의 승인을 받아야 한다.
- (4) 고정식 소화 장치 외에도 휴대용 소화기를 비치하여야 한다.
- (5) 고압 챔버 내부의 소화장치는 NFPA 99에 따라야 한다. 이외의 기준에 따르고자 할 경우에는 우리 선급의 승인을 받아야 한다.

3. 표면공급잠수설비

표면 공급 잠수 설비의 감압챔버에는 소화 장치로 휴대용 소화기를 사용할 수 있다.

905. 기타 설비

1. 일반사항

비상 호흡 장치는 잠수 및 생명 유지 제어 장소에서 이용할 수 있어야 한다.

제 10 절 진·회수장치 [지침 참조]

1001. 일반사항

1. 이 절은 잠수벨의 진수 및 회수장치의 구조 및 설계에 적용한다.
2. 이 절은 2장에 추가하여 진·회수장치의 설계 및 제작에 적용한다.
3. 검사 및 시험에 관한 사항은 3절을 따른다.

1002. 설계고려사항

1. 일반사항

- (1) 작업장소와 감압챔버 사이에서 잠수장비를 안전하게 이송할 수 있는 작동 및 이송장치를 설치하여야 한다.
- (2) 이송장치는 환경 및 작동 조건을 고려하여 적절한 안전계수로 설계하여야 하며, 수면에서 잠수벨을 조작할 때의 동적 하중도 고려하여야 한다.
- (3) 잠수벨을 안전하고 쉽게 이송할 수 있도록 조작할 수 있는 조작장치를 설치하여야 한다.
- (4) 정상상태에서의 잠수설비의 하강은 브레이크에 의해 제어되는 것이 아니라 윈치의 구동 시스템에 의해 제어되어야 한다.
- (5) 진·회수장치는 사람이 탑승하기에 적합하여야 한다.
- (6) 지원선이 미리 정해진 각도에서 동요, 횡경사 및 종경사 상태에서도 결합장치는 잠수벨과 감압 챔버의 연결 및 이탈이 쉽고 확실하게 작동할 수 있어야 한다.
- (7) 사용안전하중은 잘 보이는 곳에 표기하여야 한다.
- (8) 유압으로 작동되는 진·회수장치의 경우 2 m를 넘지 않는 간격으로 유압호스를 적절하게 지지되고 고정되어야 한다.
- (9) 위치보상장치가 설치되어 있는 경우, 동작 할 경우 잠수제어장소와 진·회수장치 조종 장소에서 확인(라이트 등)할 수 있어야 한다.

2. 계산

- (1) 조작장치의 사용하중은 완전히 장치된 잠수벨의 총중량으로서, 모든 의장품을 적재한 상태에서 각 1471 N 무게의 잠수사들의 전체 중량, 의장품 하중과 밸리스트 하중을 전부 포함하여야 한다. 사용하중은 조작 장치의 자체하중을 말한다.
- (2) 사용하중의 크기와 조작장치의 형식과는 무관하게, 조작장치의 치수설계는 사용하중계수(Y)로써 2.0을 사용하고, 사하중계수(F)로써 1.5를 사용하며, 해상에서 그 장치는 2 m 이하의 파고에서만 제한적으로 사용하는 것으로 고려하여야 한다. 더 불리한 상태에서 조작이 수행될 경우, 사전에 우리 선급의 승인을 받아야 한다.
- (3) 하강 및 승강에 사용되는 강도부재는 어떠한 방향에서도 수직에서 12도의 경사각도로 기울어진 상태에서 작동한다고 가정하여 계산하여야 한다.
- (4) 사용하중으로 인하여 스틸와이어에 부과되는 최대정적인장응력은 해당 와이어의 승인된 파단강도의 12.5 %를 초과해서는 안 된다.
- (5) 로프는 천연 또는 합성섬유로 된 것을 사용하여야 하며, 사용하중으로 기인하여 부과되는 최대정적인장 응력은 그 로프의 승인된 파단강도의 10 %를 초과해서는 안 된다.
- (6) 구성요소들의 응력한도는 별도의 지침에 적합하여야 한다.
- (7) 로프 장력은 다음의 설계하중을 초과해서는 안 된다.
 - (가) 와이어로프의 안전계수는 설계하중의 4배 (설계하중은 사용하중의 1.5배를 초과해서는 안 된다.)
 - (나) 합성섬유 로프의 안전계수는 설계하중의 5배
- (8) 블록, 훅, 샤클 등과 같은 모든 교체 가능한 구성요소들은 승인된 표준제품과 일치하여야 하고 사용하중의 2배로 설계하여야 한다.

1003. 기계 및 전기 장치

1. 원치

- (1) 원치의 용량은 동적 영향의 허용치를 고려하여야 한다.
- (2) 원치의 승강 제어는 운전자가 작동을 멈출 때 중립 위치로 복귀하도록 설계하여야 한다.
- (3) 클러치가 설치된 원치는 작동 중 클러치가 해제되는 것을 방지하는 수단을 설치하여야 한다.
- (4) 원치 드럼은 총 와이어 길이를 사용할 만큼 여유가 있어야 한다. 드럼양단의 플랜지의 지름은 사용상태에서 가장 바깥층 로프의 가장자리부터 측정하여 로프 지름의 2.5배 이상의 여유를 가져야 한다.
- (5) 잠수벨의 원치는 다음의 조건을 갖춰야 한다.

(가) 예비 모터

(나) 와이어를 감는 경우 정확히 드럼에 감길 수 있게 하는 장치

(다) 운전자가 잠수벨의 인양 와이어와 엄빌리컬 케이블의 조출 양을 확인 할 수 있는 장치. 가장 간단한 방법으로는 와이어 및 엄빌리컬 케이블에 10 m 간격으로 마킹하는 방법을 사용할 수 있다.

2. 브레이크

- (1) 조작 장치에 전원이 끊기거나 조작자가 레버를 중립으로 놓았을 경우 브레이크가 자동적으로 작동될 수 있게 설계하여야 한다.
- (2) 잠수사 이송용 원치는 2개의 브레이크를 설치하여야 한다.
- (3) 추가로 일반용 원치 브레이크에는 기계식의 독립적인 제어가 가능한 보조 브레이크를 설치하여야 한다.

3. 비상회수

- (1) 주 인양설비의 단일부품이 고장 났을 경우, 잠수벨을 감압챔버까지 복귀시킬 수 있는 대체 수단을 설치하여야 한다.
- (2) 주 인양장치가 고장 났을 경우 주 인양장치와는 별개로 잠수설비를 감압챔버로 복귀 및 결합시킬 수 있는 수단을 설치하여야 한다.
- (3) 예비 회수장치의 안전사용하중은 잠수설비가 대기 중이거나 수중에서의 최대 하중 이상이어야 한다.

4. 비상전원

- (1) 주 전원이 상실되었을 때 사용 가능한 비상전원이 있어야 한다.
- (2) 비상전원은 8절의 관련 조항을 따른다.

1004. 인양 줄 및 엄빌리컬 케이블

1. 인양 줄, 가이드와이어

- (1) 인양 줄에는 꼬임방지형식(non-rotating type)을 사용하여야 한다.
- (2) 주 인양 줄 설비의 조작은 두 가지의 자발적인 동작에 의해 이루어져야 한다.
- (3) 와이어 로프는 부식으로부터 적절하게 보호되어야 한다.
- (4) 포화 잠수 시스템의 경우, 잠수장치의 과도한 수평 또는 회전운동을 방지하는 장치를 설치하여야 한다.
- (5) 가이드와이어 장치는 긴급 회수장치로도 쓰일 수 있으며, 이러한 경우 가이드와이어와 원치는 사람이 탑승할 수 있어야 한다.
- (6) 잠수장비에 부착되는 인양줄은 적절하게 설계된 인양용 패드아이를 사용하여야 한다.
- (7) 인양 줄과 인양고리의 연결핀은 두 가지의 자발적 행동을 통해 작동될 수 있는 고정 수단을 갖추어야 한다. (예, 스플릿 핀을 포함한 고정 너트)

2. 엄빌리컬 케이블

- (1) 엄빌리컬 케이블이 인양을 위한 목적이 아닌 경우, 잠수장비를 인양하는데 사용하여서는 안 된다는 경고 문구를 게시하여야 한다.
- (2) 엄빌리컬 케이블 원치의 털이나 시브의 지름은 적어도 엄빌리컬 케이블의 허용 곡률반경의 3배가 되어야 한다.
- (3) 표면잠수시스템의 엄빌리컬 케이블은 잠수 중 엄빌리컬 케이블의 조출량을 진·회수장치 운전자가 알 수 있도록 표기하여야 한다.

제 11 절 비상탈출장치

1101. 일반사항

1. 이 절은 고압탈출장치의 구조와 설계에 적용한다.
 - (1) 자체추진식 고압구명정(self-propelled hyperbaric lifeboat, SPHL)
 - (2) 비 자항식 고압탈출구조챔버(hyperbaric rescue chamber, HRC)
2. 포화잠수설비는 고압탈출장치를 설치하여야 한다.
3. 이 절에서의 요구사항에 추가하여 IMO A.692(17) 및 관련 절을 따른다. 이외의 기타 기준은 우리선급의 승인하에 인정할 수 있다.
4. 검사 및 시험에 관한 사항은 3절을 따른다.

1102. 고압탈출 방법

1. 일반사항

- (1) 탈출장치는 수중에서 모든 잠수사가 탈출할 수 있을 만큼의 충분한 체적을 가져야 한다. 선박에서 탈출을 하여야 하는 경우, 고압 탈출 장비에 관한 IMO 지침 및 사양을 따라야 한다.
- (2) 탈출장치의 구조와 설계는 예상되는 환경에 적합하게 설계되어야 하며, 특히 탈출이나 인양시 인양고리나 장비가 받는 수직, 수평 하중이 고려되어야 한다.
- (3) 탄화수소의 생산, 저장 및 굴착을 목적으로 하는 부유식 장비의 경우, 고압탈출장치는 추진장치 또는 다른 방법으로 현장을 신속하게 벗어날 수 있는 확실한 수단을 갖추어야 한다.
- (4) 무의식의 잠수사가 장비 안에 들어갈 수 있도록 장비를 배치하여야 한다.
- (5) 잠수사를 대피시키기 위한 방법은 여러 가지가 있으며, 다양한 선택사항 중 지리적, 환경 조건 및 해상 또는 육상에서의 의료 지원시설 등을 포함한 여러 요소에 따라 선택할 수 있다. 잠수장비 운영자가 사용할 수 있는 선택사항은 다음과 같다.
 - (가) 자체추진식 고압구명정
 - (나) 육상지원시설(예: HRF)로의 견인이 가능하거나 가능하지 않은 고압 구조 챔버
 - (다) 다른 시설로 옮길 수 있는 잠수벨
 - (라) 수중 또는 압력 하에서 잠수사를 다른 잠수벨로 옮길 수 있는 것
 - (마) 독립된 회복(자가 회복)을 기다리기 위한, 표면으로 돌아갈 수 있는 구비된 예비의 부력, 안정성 및 생명 유지를 가진 음성부력장치
- (6) 고압 탈출 설비는 고압 구조 챔버 또는 자체추진식 고압 구명보트로 사용할 수 있다.

2. 고압탈출구조챔버

- (1) 고압 탈출 구조 챔버는 지정된 최소 자율 운용기간 동안 지속적으로 작동하고, 수동적으로 진수가 가능하도록 특별히 아래 사항을 고려하여 설계된 감압챔버이다. 이에 상응하는 도면 및 계산산식은 우리 선급에 제출하여 승인을 받아야 한다.
 - (가) 조종 장치와의 연결성
 - (나) 안정성 연구
 - (다) 충격으로부터 보호
 - (라) 열로부터의 보호
 - (마) 부양상태에서의 생명유지 및 통신 기능을 가지는 자율운용

3. 자체추진식 고압구명정

- (1) 자체추진식 고압구명정의 요건은 구조정에 관한 IMO LSA 코드를 따른다.
- (2) 적어도 1명의 선원과 챔버 조작자를 위한 압력의 영향을 받지 않는 조타 및 제어 장소를 설치하여야 한다.
- (3) 챔버 조작자는 관망창을 통하여 챔버 내부를 볼 수 있어야 한다.

1103. 설계고려사항

1. 일반사항

- (1) 고압탈출장치는 최소 72시간 동안 잠수사가 적정한 압력과 생명유지장치를 갖추고 생존할 수 있어야 한다.
- (2) 소다 석회(이산화탄소 제거용), 냉난방 수단, 비상식량, 호흡기체 등의 양은 요구되는 자율생존성을 고려하여 평가하여야 한다.

- (3) 호흡용 기체 저장과 회수는 설계상의 잠수사들의 호흡량뿐만 아니라 누출가능성에 대한 보상까지도 고려하여야 한다. 탈출용 저장 기체는 최소 고압탈출장치의 챔버의 압력을 탈출 기간 동안 유지할 수 있을 만큼 보유하여야 한다.
- (4) 고압 탈출 설비가 구조정에 설치되도록 설계된 경우, 갑판 상에 설비가 고정될 수 있어야 한다.
- (5) 부상하도록 설계된 고압탈출장치에는 모든 예상되는 작동 및 환경조건에 대해 적절한 안정성이 제공되어야 한다. 안정성의 정도를 결정할 때 잠수사에 미치는 복원모멘트의 부정적인 영향을 고려하여야 한다. 또한 고압탈출장치의 상부에 위치한 해상으로부터 회수를 위한 장비와 구조 요원이 고압탈출장치의 안정성에 미치는 영향을 고려하여야 한다.
- (6) 예인선 연결 지점은 견인선의 방향으로 인해 고압 탈출 설비가 전복될 가능성이 없어야 한다. 견인 장치가 제공되는 경우, 견인 장치는 가볍게 체결되거나 장치에 고정되어야 하며, 가능한 한 자유롭게 당겨질 때 걸림이 없어야 한다.
- (7) 고압 탈출 설비는 구조자 및 장비를 이송할 수 있을 만큼 충분한 예비부력을 가질 수 있도록 설계 되어야 한다.
- (8) 진입 이동구획은 내구성을 가져야 하며 쉽게 출입이 가능하여야 한다.
- (9) 진입 이동구획의 비상 조명 수단이 있어야 한다.
- (10) 정상적인 상황에서 대피 경로는 고압탈출장치에 잠수사가 접근할 수 있어야 한다. 또한, 부상당한 잠수사는 들것에 의해 이송 가능하여야 합니다. 만약, 들것을 이송하는데 도르래가 필요하다면 도르래는 트렁크의 가장 먼 곳에서도 연결할 수 있는 길이어야 한다. 고압탈출장치 내부에 도르래 걸이는 승인을 위해 제출되어야 한다.
- (11) 감압 챔버와 고압탈출장치 챔버간의 이동을 위한 안전한 통로가 설치되어야 한다. 트렁크가 가압되어 있는 동안 감압챔버에서 고압 탈출 설비로 예기치 못한 방출이 일어나지 않도록 안전장치를 설치하여야 한다. 결합 플랜지는 진수 및 회수를 포함하여 손상으로부터 보호되어야 한다.
- (12) 고압탈출장치와 고압탈출 부대설비 사이의 연결 구조 및 설계는 IMCA D051에 관한 규정을 따르도록 한다.

2. 표시

- (1) 탈출장치는 주황색이어야 하며, 어두운 곳에서의 위치를 확인하기 위해 반사 물질을 부착하여야 한다.
- (2) 해상용으로 설계된 고압 구조 장비는 별도로 규정한 바와 같이 최소 3개의 식별 표시가 표기되어야 한다. 표기 중 하나는 장비의 위쪽에 표기해야 하며 공중에서 확인이 가능하여야 한다. 또한 나머지 2개는 장비가 물에 떠있을 때 잘 보일 수 있도록 가능한 한 양현의 수직의 높은 위치에 표기 되어야 한다. **【지침 참조】**
- (3) 다음의 장비들은 부유 중 식별이 용이하여야 한다.
 - (가) 견인 장치 및 견인 라인
 - (나) 모든 외부 연결부 (특히, 비상 기체, 냉/온수, 통신장비)
 - (다) 대기 중 최대 총 중량
 - (라) 리프팅 포인트
 - (마) 모선 선명 및 선적항
 - (바) 비상 연락처
- (4) 부유 중일 때 명확히 볼 수 있도록 고압 탈출 설비 내의 떨어진 두 위치에 다음과 같은 경고문을 영구적으로 표기 하여야 한다.
 - (가) 밸브나 다른 조종 장치를 만지지 마십시오.
 - (나) 외부로 나가지 마십시오.
 - (다) 기체, 공기, 물 또는 다른 공급을 연결하지 마십시오.
 - (라) 음식, 음료 및 의료품을 탑승자들에게 제공하지 마십시오.
 - (마) 해치를 열지 마십시오.

3. 거주용 압력용기

- (1) 고압탈출설비 및 고압탈출장치에 사용되는 거주용 압력용기는 5절을 따른다.
- (2) 고압 탈출용으로 사용되는 고압 챔버는 최소 직경은 1750 mm이어야 한다.
- (3) 메디컬락이 설치되어야 하며, 가압된 고압탈출장치 챔버에서 우발적으로 열리지 않도록 설계되어야 한다. 필요한 경우, 인터록장치가 설치되어야 한다. 메디컬락 직경은 이산화탄소 스크러버 용기를 포함한 필수 공급품을 고압탈출장치 챔버로 옮길 수 있어야 하고 사용 시 기체 손실을 최소화 할 수 있는 크기여야 한다.

4. 생명유지장치

- (1) 생명유지장치는 7절을 따른다.
- (2) 감압챔버에 공급되는 2개의 독립된 산소 분배 장치가 갖춰져야 하며, 이 장치의 부품들은 산소전용 부품들로 사용 되어야 한다.

- (3) 일체형호흡장치용 마스크는 압력 하에서 모든 탑승자에게 제공되어야 하며, 여분용으로 1개를 더 구비하여야 한다. 구멍정 타입의 경우 일체형호흡장치는 챔버 외부와 밀폐된 조종실 구역 외부로 배기 기체를 배출하여야 한다.
- (4) 잠수사가 고압탈출설비에서 감압을 해야 하는 경우 감압에 필요한 장비, 기체 및 혼합 기체에 관한 안전 감압 절차를 구비하여야 한다.
- (5) 고압탈출설비 외부에 비상용 냉/온수 및 치료용 호흡기체를 연결할 수 있어야 한다. 연결부는 다음의 치수를 사용하여야 한다. 연결부는 명확하고 영구적으로 표시되어야 하며, 적절하게 보호되어야 한다.
 - (가) 3/4 in. NPT (female) - 냉/온수용
 - (나) 1/2 in. NPT (female) - 호흡용 혼합기체
- (6) 감압챔버는 설계된 최대 인원수를 수용할 수 있는 적절한 환경과 시설, 안전벨트를 설치하여야 한다. 또한, 좌석과 배치는 진수 및 부상 동안 충돌로부터 잠수사가 보호될 수 있도록 설계하여야 한다.
- (7) 12시간 이상 사용하는 고압탈출장치의 경우 배설물을 저장 또는 배출할 수 있는 시설을 갖춰야 하며 배출 장치는 적절한 인터록장치를 설치하여야 한다.
- (8) 외부에 설치된 제어 장치 및 장비 이외에도 감압챔버에는 최대 작동 수심에서 잠수사에게 호흡용 혼합기체를 공급할 수 있는 적절한 제어장치가 설치되어야 한다. 챔버 운용자가 내부에 있던 외부에 있던 생명유지장치를 조정하는데 불편함이 없어야 한다. 또한 가능한 한 조종 장치는 조작자가 안전 벨트를 풀지 않고서 조작할 수 있어야 한다.

5. 전기설비 및 통신장치

- (1) 통신장비는 고압탈출장치의 감압챔버와 다음의 장소 사이에 설치되어야 한다.
 - (가) 고압탈출장치 진수 위치
 - (나) 감압챔버 제어실
- (2) 헬륨이나 수소를 포함한 호흡용 기체를 사용하는 경우 자체 내장 통신장비는 잠수사와 챔버 외부 사람간의 양방향 통신을 위해 음성해독장치를 설치하여야 한다. 이는 비상 통신장비도 포함 된다.
- (3) 고압탈출장치는 다음의 장비를 갖춰야 한다.
 - (가) 레이더 반사판
 - (나) 휴대용 조명
 - (다) 위치전송장치 (EPIRB 또는 동등)
- (4) 고압 탈출 설비와 감압챔버를 탈부착시키는 장비에 동력을 사용하는 경우 수동이나 저장된 동력원을 이용하여 탈부착이 가능하여야 한다.
- (5) 잠수벨의 요구 사항을 만족시키는 표준 비상 통신 태핑 코드(비상통신용)가 제공되어야 한다. 태핑 코드(비상통신용)의 사본은 고압 탈출 설비의 내부 및 외부에 영구적으로 표시되어야 한다.

6. 화재안전

- (1) 고압탈출설비의 소화 장비는 최대 작동수심 및 모든 수심에서 사용에 적합하여야 한다.
- (2) 고압탈출설비는 방화 장치를 갖춘 구멍정과 비슷한 수준의 방화 장치가 갖춰야 한다.

7. 진수장치

- (1) 고압탈출장치 진수장치는 SOLAS 및 LSA 코드의 기준을 따라야 한다.
- (2) 선내전원을 진수장치의 주전원으로 사용하는 경우, 예비 전원은 독립적인 전원이어야 한다.
- (3) 조작 장치에 전원이 상실되는 경우 브레이크가 자동으로 작동하여야 한다. 브레이크는 수동으로 해제되어야 한다.
- (4) 진수장치는 선박의 다른 구조정들과 같은 해상조건에서 갑판 상에 장비를 옮기거나 수면에서 진 회수 할 때 쉽게 탈부착이 가능하여야 한다.
- (5) 고압탈출설비는 단일 리프팅 장비로 복귀가 가능하여야 하며 구조하는 사람이 후크를 리프팅 장치에 걸 수 있어야 한다.
- (6) 고압탈출설비의 안전한 회수에 관한 지침이 있어야 한다. 이 지침은 해상 부상상태에서도 쉽게 읽을 수 있는 위치에 있어야 한다. ↓

제 8 장 고전압 선외수전설비

제 1 절 일반사항

101. 일반사항

1. **적용** 이 장은 우리 선급에 등록하고자 하는 선박 또는 등록된 선박이 IEC/IEEE 80005-1에서 요구하는 고전압 선외수전설비에 대하여 부기부호 신청이 있는 경우에 적용한다. (2022)
2. **목적** 고전압 선외수전설비의 설계, 설치 및 검사에 대한 요건을 제공한다.
3. **관련규정** 전기설비에 대하여는 6편 1장, 제어설비에 대하여는 6편 2장의 관련규정에 따르는 이외에 이 장의 관련 규정에도 따라야 한다.
4. **선급부호** 이 장의 요건을 따르는 고전압 선외수전설비를 가지는 선박은 HVSC의 선급부호를 지정받을 수 있다.
【지침 참조】

102. 정의

이 장에서 사용하는 용어의 정의는 다음에 따른다.

- (1) **고전압 선외수전설비**라 함은 고전압 플러그 및 리셉터클, 고전압 선외수전반, 변압기, 고전압 케이블, 수전반 및 관련 계기로 구성된 고전압 선외전원설비로부터 전원을 공급받도록 설계된 설비를 말한다.
- (2) **고전압**이라 함은 1kV를 넘고 15kV를 넘지 아니하는 공칭전압을 말한다.
- (3) **등전위본딩**이라 함은 등전위를 만들거나 하는 전도체 사이에 전기적 연결을 하는 것을 말한다.
- (4) **케이블관리시스템**이라 함은 고전압 가요성케이블, 제어용 케이블 및 연결된 장치들을 제어, 감시 및 처리하도록 설계된 모든 설비들을 말한다.
- (5) **선외수전반**이라 함은 선외전원설비와 선박의 상호접속점을 말한다. 고전압 선외전원은 고전압 플러그 및 리셉터클 배치를 통해 선외수전반에 연결된다. 선외수전반은 회로보호장치가 있는 회로차단기를 연결하여 선외전원을 공급받는다.
- (6) **본선수전반**이라 함은 일반적으로 선외전원을 선외수전반으로부터 급전 받는 주배전반의 일부분이다.

103. 승인도면 (2022)

1. **일반사항** 고전압 선외수전설비를 갖춘 선박으로 등록하고자 하는 선박은 공사 착수 전에 다음의 도면을 제출하여 승인받아야 한다.
 - (1) 도면
 - (가) 전력조사표
 - (나) 단락전류계산서(필요한 경우)
 - (다) 고전압 선외수전설비 계통도
 - (라) 고전압 선외수전설비용 전기설비의 일반배치도
 - (마) 고전압 선외수전설비의 선내구성품에 대한 기자재 도면
 - (a) 고전압 선외수전반
 - (b) 변압기
 - (c) 케이블 릴
 - (d) 제어 및 감시시스템
 - (e) 본선수전반

104. 참고용 도면 및 자료 (2022)

- (1) 도면
 - (가) 고전압 선외수전설비의 선내구성품에 대한 기자재 도면
 - (a) 고전압 플러그 및 리셉터클
 - (b) 고전압 케이블
- (2) 자료
 - (가) 작동지침서(고전압 선외수전설비의 상세사항 포함)

제 2 절 고전압 선외수전설비의 요건

201. 일반사항

1. 고전압 선외수전설비를 갖춘 선박으로 등록하고자 하는 선박은 이 절에서 규정하는 고전압 선외수전설비를 설치하여야 한다.
2. 등전위 본딩
선체와 육상 접지극 간에는 등전위화 되도록 연결되어야 한다.
3. 습기 및 응결 방지
고전압 선외수전 장비는 습기가 생기거나 응결되지 아니하도록 적절한 방법을 강구하여야 한다.
4. 비상정지
 - (1) 비상정지기능이 다음의 경우 작동되어야 한다.
 - (가) 등전위 본딩 상실 (등전위 본딩 감시 계전기를 통한 감시) (적용되는 경우) (2022)
 - (나) 가요성 케이블의 장력 초과 (적용되는 경우) (2022)
 - (다) 보호회로의 상실
 - (라) 수동의 비상정지 작동
 - (마) 고전압 연결 케이블 또는 커넥터의 고장을 검출하는 보호계전기 작동
 - (바) 고전압이 연결되어 있는 동안 플러그와 리셉터클의 분리
 - (2) 비상정지기능을 작동시키는 비상정지 누름단추가 다음 장소에 제공되어야 한다.
 - (가) 고전압 선외전원을 수전하는 동안 근무하는 선내 제어장소
 - (나) 리셉터클(socket outlet) 근처
 - (다) 케이블관리시스템 제어장소 (적용되는 경우) (2022)
 - (라) 선외 수전용 차단기 설치 장소 (적용되는 경우) (2022)

202. 선박-육상간 연결 및 인터페이스 장비

1. 일반사항 (2022)

- (1) 선박-육상간 연결 및 인터페이스 장비가 선내에 설치되는 경우 이 장의 해당 요건을 적용한다.

2. 케이블관리시스템

- (1) 케이블관리시스템은 다음 사항을 만족하여야 한다.
 - (가) 케이블의 처짐을 최소화하고 제한 장력이 초과되는 것을 방지하여 최적의 케이블 길이를 유지할 수 있어야 한다.
 - (나) 시설에 정박하는 동안 육상전원에 연결되지 않는 선내 시스템을 포함하여 선박의 접안 및 계류 시스템과 간섭되지 않도록 위치하여야 한다.
 - (다) 정상상태에서의 작동 및 적하시 케이블 굽힘 반지름은 제작업체에서 권고하는 최소 굽힘 반경 이상으로 유지되어야 한다.
 - (라) 작업이 완료되면 케이블을 회수하고 적재할 수 있어야 한다.
- (2) 케이블 장력 감시
 - (가) 케이블관리시스템은 케이블의 장력이 설계 허용치를 초과하지 않도록 하여야 한다.
 - (나) 최대 케이블 장력을 감지하는 수단이 제공되거나 케이블 장력을 제한하는 능동(active) 케이블관리시스템이 제공될 경우, 케이블 길이의 부족을 감지하는 수단이 두 단계로 제공되어야 한다.
 - 1단계 : 경보
 - 2단계 : 비상정지기능 작동
- (3) 케이블 길이 감시
 - (가) 케이블관리시스템은 케이블이 선박흡수와 조수차의 전 범위에 대한 선박의 운동과 부두형태에 따른 전후 또는 외곽으로의 허용되는 최대이동범위를 수용할 수 있어야 한다.
 - (나) 케이블 길이가 변화할 경우, 남은 케이블 길이를 감지하는 수단이 두 단계로 제공되어야 한다.
 - 1단계 : 경보
 - 2단계 : 비상정지기능 작동
- (4) 등전위 본딩 감시
선박과 육상간 연결 케이블에 의해 생성된 등전위 본딩의 유효성을 지속적으로 감시하여야 한다.

3. 플러그 및 리셉터클

(1) 일반사항

- (가) 플러그 및 리셉터클의 일반적인 핀 배치를 포함한 상세사항은 IEC/IEEE 80005-1의 부속서 그리고 IEC 62613-1 및 IEC 62613-2를 따라야 한다. (2022)
- (나) 플러그 및 리셉터클은 사용위치에서 연결 상태를 확실하게 고정하는 기계식 잠금장치를 설치하여야 한다.
- (다) 플러그 및 리셉터클이 잘못 연결되지 않도록 설계되어야 한다.
- (라) 리셉터클은 접지스위치가 닫히지 않은 상태에서 플러그를 뽑거나 꽂을 수 없도록 접지스위치와는 인터록이 되어야 한다.

4. 고전압 케이블

고전압 케이블은 IEC 60092-353, IEC 60092-354 또는 우리선급이 적절하다고 인정하는 관련 표준에 따라야 한다.

(1) 케이블의 포설

고전압 케이블이 거주구역에 설치되는 경우에는 밀폐된 케이블포설장치(cable transit system) 안에 설치되어야 한다.

(2) 격리

고전압 케이블은 정격이 다른 경우 서로 격리되어야 한다. 특히, 동일한 케이블 묶음으로 고전압 케이블이 포설되어서는 아니 되며, 동일한 덕트 또는 파이프 혹은 상자에도 함께 포설되어서는 아니 된다. 동일한 케이블 트레이 상에 다른 정격의 고전압 케이블을 설치하는 경우, 공간거리는 **6편 1장 1502. 3.** (1)호에서 규정하고 있는 더 높은 전압층의 최소 공간거리 이상이어야 한다. 또한, 공칭전압 1 kV 이하에 사용되는 케이블과 고전압 케이블은 동일한 케이블 트레이에 포설되어서는 아니 된다.

(3) 설치방법

고전압 케이블의 접지를 위하여 효과적으로 연결되는 연속적인 금속시스 또는 외장이 갖추어져 있는 경우, 일반적으로 고전압 케이블은 포설판 위에 설치되어야 한다. 그렇지 않은 경우, 금속주물 내에서 고전압 케이블이 전장에 걸쳐서 효과적으로 접지되도록 고전압 케이블은 설치되어야 한다.

(4) 표시

고전압 케이블은 적절한 표시를 사용하여 쉽게 식별할 수 있어야 한다.

203. 선내 설비에 대한 요건

1. 선외수전반

(1) 일반사항

- (가) 선외수전반은 IEC 62271-200의 요건에 적합하여야 한다.
- (나) 선외수전반은 선박의 전기설비들을 보호하는 차단기를 포함하여야 한다.

(2) 차단기, 단로기 및 접지스위치

- (가) 접지가 되기 전에 장비가 분리되도록 차단기, 단로기 및 접지스위치는 IEC 62271-200의 요건에 따라 인터록이 되어야 한다.
- (나) 단락 보호장치의 정격 차단전류는 그 보호장치로 차단할 단락전류의 최대치 이상이어야 한다.
- (다) 단락 전류를 통하게 할 수 있는 차단기 또는 스위치의 정격 투입 전류는 그 장치로서 투입할 단락전류의 최대치 이상이어야 한다.
- (라) 차단기는 원격으로도 작동되어야 한다.

(3) 계기 및 보호장치

적어도 다음의 계측장치 및 지시기를 선외수전반에 설치하여야 한다.

- (가) 전압계: 각 상간의 전압측정용
- (나) 단락 보호장치: 정지 및 경보용
- (다) 과전류 보호장치: 정지 및 경보용
- (라) 지락표시기: 경보용

(4) 적어도 30분 동안 보호장치에 제어전원을 공급할 수 있는 충분한 용량의 축전지를 예비전원으로 공급하여야 한다.

2. 변압기

변압기가 설치되는 경우 **6편 1장 6절 및 15절**의 변압기에 대한 요건을 따라야 한다.

3. 본선수전반

(1) 일반사항

고전압 본선수전반은 IEC 62271-200의 요건에 적합하여야 한다.

- (2) 차단기 및 접지스위치
 - (가) 단락 보호장치의 정격 차단전류는 그 보호장치로 차단할 단락전류의 최대치 이상이어야 한다.
 - (나) 단락 전류를 통하게 할 수 있는 차단기 또는 스위치의 정격 투입 전류는 그 장치로서 투입할 단락전류의 최대치 이상이어야 한다.
 - (다) 차단기는 원격으로 작동되어야 한다.
- (3) 계기
 - (가) 병렬운전을 통하여 전원을 전환하는 경우, 다음 계기가 공급되어야 한다.
 - (a) 전압계 2개: 선내 전원과 육상 전원용
 - (b) 주파수계 2개: 선내 전원과 육상 전원용
 - (c) 각상의 전류를 읽을 수 있는 스위치를 가진 전류계 1개 또는 각 상에 독립된 전류계 1개씩
 - (d) 상회전 지시기
 - (e) 동기화 장치 1개
 - (나) 정전 후 전원을 전환하는 경우, 다음 계기가 공급되어야 한다.
 - (a) 전압계 1개: 육상 전원용
 - (b) 주파수계 1개: 육상 전원용
 - (c) 각상의 전류를 읽을 수 있는 스위치를 가진 전류계 1개 또는 각 상에 독립된 전류계 1개씩
 - (d) 상회전 지시기

204. 고전압 선외수전설비의 제어 및 감시

1. 일반사항

부하 전환은 블랙아웃 또는 자동 동기화를 통해 시행되어야 한다.

2. 블랙아웃을 통한 부하 전환

- (1) 육상전원은 전기가 끊어진 배전반에만 공급될 수 있도록 인터록 수단이 제공되어야 하며, 정상적인 작동이나 고장이 발생했을 때 급전되고 있는 배전반에 연결되는 것을 방지하도록 구성되어야 한다.
- (2) 전원이 끊어진 동일 구획(section)으로 고전압 육상전원 및 선내 전원이 동시에 연결되지 않아야 한다.

3. 자동 동기화를 통한 부하 전환

- (1) 부하는 병렬 연결되는 고전압 육상전원과 선내 전원 사이에 자동으로 동기화된 후에 전환되어야 한다.
- (2) 육상전원이 연결되지 않은 경우, 육상전원과의 병렬운전 또는 제어에 사용되는 어떠한 시스템이나 기능도 선내의 전기시스템에 영향을 끼쳐서는 아니 된다.
- (3) 고전압 육상전원과 선내 전원간의 부하 전환에 대하여 전환제한시간이 초과될 경우, 전원 중 하나는 자동으로 분리되어야 하며 관련 당직자에게 경보를 발하여야 한다.

제 3 절 시험 및 검사

301. 일반사항

1. 일반사항 (2022)

6편 1장에 해당되는 전기기기 및 케이블은 6편 1장 103.의 표 6.1.1 및 지침 6편 1장 501.의 2항을 따른다.

2. 공장시험

접속함 및 리셉터클함을 제외한 고전압 선외수전설비용 구성품들은 조립완료 후 공장시험을 하여야 한다.

302. 설치 후 시험

- (1) 육안검사
- (2) 내전압시험
- (3) 절연저항 측정
- (4) 접지저항 측정
- (5) 보호장치의 올바른 설정을 포함한 기능 시험
- (6) 인터록 시스템의 기능 시험

- (7) 제어장비의 기능 시험
- (8) 상회전 시험
- (9) 케이블관리시스템의 기능 시험(적용될 경우)
- (10) 고전압 선외수전설비가 선내설비(전력관리시스템, 감시 및 제어 시스템 등)와 함께 제대로 작동함을 증명하는 통합 시험 (2022)

303. 등록유지검사

고전압 선외수전설비의 정기적인 검사 사항은 다음에 따른다.

1. 정기검사 (2022)

고전압 선외수전설비는 1편 2장 5-1절 502.의 3항에 규정하는 요건에 따라 시험 및 검사하여야 한다.

2. 연차검사 (2022)

고전압 선외수전설비는 1편 2장 203.의 전기설비에 해당하는 요건에 따라 시험 및 검사하여야 한다. ↕

제 9 장 화물증기 배출제어장치

제 1 절 일반사항

101. 적용

1. 이 장은 우리 선급에 등록하고자하는 탱커 또는 등록된 탱커로서 액체화물로부터 발생하는 증기배출을 제어하기 위하여 선내에 설치되는 화물증기 배출제어장치에 대하여 선주의 신청이 있는 경우에 적용한다. 이 장에서 탱커라 함은 유조선 및 케미컬탱커를 말한다.
2. 이 장은 IMO MSC/Circ. 585 및 USCG CFR 46 Part 39의 기술요건을 기본으로 하고 있으며 1편 1장 2절에 따라 부기하여 등록하는 것에 적용한다. (2020)

102. 용어의 정의

이 장에서 사용하는 용어의 정의는 다음에 따른다.

1. 화물증기 수집장치(vapour collection system)라 함은 탱커의 화물탱크로부터 배출되는 증기를 수집하고 증기처리 장치로 이송하기 위하여 사용되는 관장치 및 호스로 구성된 장치를 말한다.
2. 화물증기 처리장치(vapour processing unit)라 함은 탱커로부터 수집된 증기를 회수, 소실 또는 분산하는 증기제어 장치의 일부장치를 말한다.
3. 화물증기 배출제어장치(vapour emission control system)라 함은 탱커로부터 배출된 증기를 수집하고 제어하기 위하여 사용되는 관장치 및 호스로 구성된 장치를 말하며 증기수집장치 및 증기처리장치를 포함한다.
4. 지원선(service ship)이라 함은 육상시설과 다른 선박 간에 화물을 운송하는 선박을 말한다.

103. 선급부호

이 장의 요건에 적합한 선박은 선주의 요청에 따라 다음의 추가설비부호를 부여할 수 있다.

1. VEC1 : 2절에 적합한 화물증기 배출제어장치를 설치한 선박
2. VEC2 : 3절에 적합한 화물증기 배출제어장치를 설치한 선박
3. VECL : 육상시설과 다른 선박 간에 화물을 운송하는 선박으로서 선박대선박 화물이송작업을 위하여 4절에 적합한 증기균형(vapour balancing)설비를 설치한 선박

제 2 절 VEC1 부호 요건

201. 화물증기관장치

1. 탱커는 하역용 매니폴드에서 가능한 가까운 위치에 화물증기 연결구를 포함한 고정된 화물증기수집 관장치를 설치하여야 한다. 케미컬탱커는 고정된 관장치 대신에 각 탱크에 고정된 화물증기 연결구를 설치하여 증기호스를 연결할 수 있다. 이 경우, 증기호스는 가능한 짧아야 하고 3 m를 초과해서는 안 된다.
2. 서로 위험한 반응을 일으키는 다른 종류의 화물로부터 증기를 동시에 수집할 경우, 이러한 증기는 전체 증기수집장치에 걸쳐서 서로 분리된 상태로 유지되어야 한다.
3. 응축된 액체를 제거하기 위하여 관장치의 낮은 위치에서 액체를 드레인하여 수집할 수 있는 장치를 설치하여야 한다.
4. 화물증기 수집관은 선체와 전기적으로 접지가 되어야 하고 전기적으로 연속성을 가져야 한다.
5. 불활성가스 공급관을 화물증기 수집관으로 사용하는 경우에는 화물증기 수집관과 불활성가스 공급관을 분리할 수 있는 수단을 갖추어야 한다. 이 요건을 만족하기 위하여 지침 8편 부록 8-5 2항 (9)호 (다)에서 요구되는 불활성가스 주관에 설치된 차단밸브를 사용할 수 있다.
6. 화물증기 수집장치는 화물탱크 벤트장치의 정상적인 작동에 영향을 주지 않아야 한다.

202. 화물증기 연결구

1. 수동조작이 가능한 격리밸브를 각 화물증기 연결구에 설치하여야 한다. 이 밸브는 개폐지시기를 설치하여 밸브의 개폐상태를 육안으로 쉽게 확인할 수 있어야 한다.
2. 각 화물증기 수집관 또는 화물증기 수집호스의 끝단은 잘못 연결하는 것을 방지하기 위하여 쉽게 구분할 수 있도록

표시되어야 한다. 각 매니폴드의 끝단 1 m는 배관의 외측 표면에 페인트를 칠하여야 한다. 페인트는 양 끝에 100 mm의 폭으로 빨간색, 중간에 800 mm의 폭으로 노란색으로 칠하여야 하고, 노란색 폭에는 검은색으로 "VAPOUR"를 50 mm의 크기로 표시하여야 한다. (그림 9.9.1 참조)

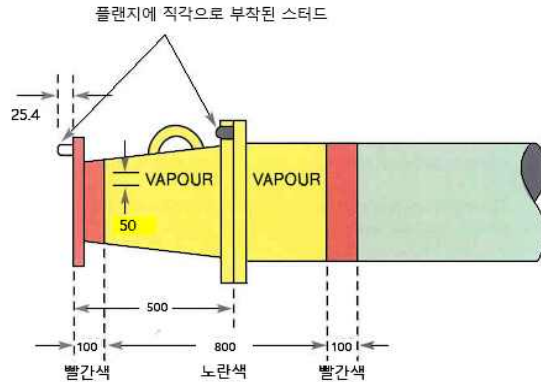


그림 9.9.1 화물증기 매니폴드의 식별

3. 화물증기 매니폴드를 육상 터미널 측의 액체 적하관에 잘못 연결하는 것을 방지하기 위하여 각 선박의 화물증기 연결플랜지는 선박의 크기에 관계없이 OCIMF의 유조선 매니폴드 및 관련 장비에 대한 권고(Recommendation for Oil Tanker Manifolds and Associated Equipment)를 적용하여야 한다.
4. 화물증기 연결구에 연결되는 화물증기 수집호스는 다음에 적합하여야 한다.
 - (1) 호스의 재료는 취급되는 화물증기에 적합하여야 한다.
 - (2) 최대 허용사용압력은 0.034 MPa 이상이어야 하고 설계파열압력은 허용사용압력의 5배 이상이어야 한다.
 - (3) 최대 허용부압은 0.014 MPa 이상이어야 한다.
 - (4) 전기적으로 연속성을 가져야 한다.
 - (5) 호스의 각 플랜지에는 화물증기 연결플랜지에 부착된 스테드(stud)에 대응하는 16 mm의 볼트체결구가 있어야 한다.

203. 화물계측장치

1. 화물증기 수집장치와 연결된 각 화물탱크에는 다음을 만족하는 화물계측기를 설치하여야 한다.
 - (1) 화물계측기는 화물이송 중 대기 중으로 개구가 형성되지 않는 밀폐형이어야 한다.
 - (2) 작업자가 화물액면의 전체 범위에 대하여 화물액면을 식별할 수 있어야 한다.
 - (3) 화물이송을 제어하는 장소에 화물액면을 나타내어야 한다.
 - (4) 휴대식인 경우 화물작업 중에는 탱크에 고정되어 있어야 한다.

204. 넘침제어장치 (2020)

1. 탱크의 각 화물탱크는 다음을 만족하는 넘침제어장치를 설치하여야 한다.
 - (1) 203.의 화물계측장치와는 독립적이어야 한다.
 - (2) 정상적인 탱크 적재절차로 화물액면이 정상적인 만재상태를 초과하는 것을 방지하지 못하였을 때 넘침경보장치가 작동하여야 한다. 넘침경보는 탱크의 넘침을 방지하기 위한 조치를 하기에 충분한 시간을 갖도록 설정하여야 한다.
 - (3) 선박 내의 화물제어장소 및 화물감판지역에서 작업자가 인지할 수 있도록 가시거리의 넘침경보를 제공하여야 한다.
 - (4) 육상 측의 펌프, 밸브 또는 두 가지 모두 및 선내 밸브의 순차적인 차단을 위한 합의된 신호를 제공하여야 한다. 펌프 및 밸브의 차단 뿐 아니라 신호도 작업자가 조정할 수 있다. 선내 자동 차단밸브의 사용은 우리 선급의 승인을 받은 경우에만 허용된다.
 - (5) 화물제어장소에 경보가 설치된 경우 작업자가 즉시 인지할 수 있는 위치에 설치되어야 한다.
 - (7) 각 탱크로의 화물이송 전에 장치가 적절히 작동하는지 확인하기 위하여 넘침경보장치는 탱크 측에서 점검하는 것이 가능하거나 또는 경보회로 및 센서의 상태를 감시하는 자기감시 기능이 있어야 한다.
 - (8) 넘침경보장치는 흰색바탕에 검은색 글자로 각각 "TANK OVERFILL ALARM"을 50 mm의 크기로 표시하여야 한다.

205. 과압 및 부압 방지장치

1. 화물탱크 내의 압력이 설계압력을 초과하는 것을 방지하기 위하여 각 화물탱크에 최대 적재율의 1.25배 이상의 배출 능력을 가지는 제어식 압력도출장치를 설치하여야 한다.
2. 각 화물탱크에 최대 배출률로 화물 또는 증기를 배출함으로써 발생하는 화물탱크 내의 진공이 화물탱크의 설계부압을 초과하지 않도록 제어식 부압벤트장치를 설치하여야 한다.
3. 벤트장치는 우리 선급의 형식승인을 받아야 한다.
4. 두 개 이상의 화물탱크에 공통 증기수집장치가 설치된 탱커는 화물증기 수집주관에 다음을 만족하는 압력감지장치를 설치하여야 한다.
 - (1) 화물탱크 벤트장치용 도출밸브의 가장 낮은 설정압력보다 낮은 압력에서 고압경보를 발하여야 한다.
 - (2) 불활성화 된 탱커에 대하여는 대기압 이상의 압력에서 경보를 발하는 저압경보가 있어야 하고, 불활성화 되지 않은 탱커에 대하여는 화물탱크 벤트장치의 최저 진공도출밸브 설정값 이상의 압력에서 경보를 발하는 저압경보가 있어야 한다.

206. 작업절차

1. 화물이송률

- (1) 화물이송률은 다음 중에서 작은 값으로 결정된 최대 허용이송률 초과하지 않아야 한다.
 - (가) 화물탱크 벤트장치에서 압력도출밸브의 벤트용량을 1.25로 나눈 값
 - (나) 화물탱크 벤트장치에서 진공도출밸브의 도출용량
 - (다) 화물증기수집장치에 연결된 어떤 화물탱크에서의 압력이 화물탱크 벤트장치에 있는 어떤 압력도출밸브의 개방 설정압력의 80%를 초과하지 않도록 육상연결부에서 주어진 압력에 대한 압력강하 계산을 기초로 한 값
- (2) (1)호 (다)의 적용에 있어서 압력강하를 계산할 때, 다음 식을 사용하여야 한다.

$$VGR = 1 + 0.25 \frac{P_v}{0.0862}$$

$$\rho_{va} = (SG_v \cdot V_v + V_a) 10.9 \cdot P_{p/v} \quad (\text{kg/m}^3)$$

$$V_v = \frac{P_v}{P_{p/v}}, \quad V_a = \frac{P_{p/v} - P_v}{P_{p/v}}$$

VGR : 증기생성률 (무차원), 계산된 값이 1.25보다 적은 경우 1.25로 한다.

P_v : 46.1℃에서 포화증기압 (MPa, 절대압력)

$P_{p/v}$: 46.1℃에서 화물탱크 PV 밸브의 설정압력 (MPa, 절대압력)

ρ_{va} : 46.1℃에서 화물증기-공기 혼합기체의 밀도 (kg/m^3)

SG_v : 화물증기의 비중 (무차원)

V_v : 46.1℃에서 화물증기의 부피비율 (무차원)

V_a : 46.1℃에서 공기의 부피비율 (무차원)

- (3) PV밸브의 용량시험을 공기로 한 경우 화물증기에 대한 용량으로 수정하기 위해 다음 식을 사용하여야 한다.

$$Q_A = Q_L \cdot VGR \cdot C \quad (\text{m}^3/\text{h})$$

$$C = \sqrt{\frac{\rho_{va}}{\rho_a}}$$

Q_A : 요구되는 공기의 유량(용적기준) (m^3/h)

Q_L : 화물이송률(용적기준) (m^3/h)

C : 비중 보정계수 (무차원)

ρ_{va} : 46.1℃에서 화물증기-공기 혼합기체의 밀도 (kg/m^3)

ρ_a : 46.1℃에서 공기의 밀도 (kg/m^3)

2. 화물탱크는 204.에서 요구하는 넘침경보의 설정값 이하로 적재되어야 한다.
3. 탱커가 화물증기배출제어장치에 연결되어 있는 동안에는 측심 또는 시료채취를 위해 화물탱크를 대기로 개방하여서는 안 된다. 다만, 다음을 모두 만족하는 경우, 대기로 개방하는 것을 허용할 수 있다.
 - (1) 탱크는 화물적재를 중지한 상태이어야 한다.
 - (2) 탱크는 적재가 진행 중인 다른 탱크로부터 격리되어야 한다.
 - (3) 화물탱크의 화물증기구역의 압력감소 및 정전기 방지를 위한 예방조치를 취해야 한다.
4. 불활성가스장치가 설치된 탱커의 경우, 화물증기이송 중에는 201.의 5항에서 요구하는 격리밸브를 폐쇄상태로 유지하여야 한다.
5. 적재하고자하는 탱크의 넘침경보장치에 204.의 1항 (7)호에서 요구하는 경보회로 및 센서의 상태를 감시하는 자기감시기능이 없는 경우, 화물 이송작업을 시작하기 전에 넘침경보장치를 탱크 측에서 시험하여야 한다.

207. 화물증기 배출제어장치의 취급설명서

1. 화물증기 배출제어장치의 작업원리 및 절차를 설명하는 취급설명서를 작성하여 선내에 비치하여야 한다.
2. 취급설명서는 다음의 내용을 포함하여야 한다.
 - (1) 화물증기수집관장치의 관계통도
 - (2) 최대 허용 화물이송률
 - (3) 다양한 화물이송률에서 화물증기 수집장치 내부의 최대 압력강하
 - (4) PV밸브의 설정값
 - (5) 화물이송전의 준비절차(pre-transfer procedure)
 - (6) 화물증기수집 작업 중에 장치의 고장 발생 시의 대응절차

제 3 절 VEC2 부호 요건

301. 일반사항

1. 2절의 요건에 추가하여 302. 및 303.을 만족하여야 한다.

302. 고액면경보장치 (2020)

1. 각 화물탱크는 다음을 만족하는 고액면경보장치를 설치하여야 한다.
 - (1) 화물탱크의 넘침경보장치와는 독립적이어야 한다.
 - (2) 화물제어장소 내에 설치된 고액면경보장치는 흰색바탕에 검은색 글자로 각각 "HIGH LEVEL ALARM"을 50 mm의 크기로 표시하여야 한다.
 - (3) 고액면경보는 탱크용량의 95 %이상으로 설정하여야 하고, 넘침경보 전에 작동하여야 한다.
 - (4) 선박내의 작업자에게 가시거리의 탱크 고액면경보를 제공하여야 한다.
 - (5) 경보장치의 동력상실 또는 화물액면 감지기의 전기회로 고장 시에 경보를 발하여야 한다.
 - (6) 각 탱크로의 화물이송 전에 적절한 운전을 위하여 탱크에서 점검하는 것이 가능하거나 경보회로 및 센서의 상태를 감시하는 자기감시기능이 있어야 한다.

303. 과압 및 부압 방지장치

1. 압력밸브의 설정값은 7 kPa 이상이어야 한다.
2. 진공밸브의 설정값은 대기압 보다 3.5 kPa 이상 낮은 압력이어야 한다.
3. PV밸브의 도출용량은 API 2000의 1.5.1.3항에 따라 시험되어야 한다.
4. PV밸브의 양호한 작동 및 개방상태로 유지되지 않는 지를 점검할 수 있는 수단을 갖추어야 한다.
5. 205.의 4항 대신에 화물증기 수집주관에 다음을 만족하는 압력감지장치를 설치하여야 한다.
 - (1) 화물제어장소에 압력지시기를 갖추어야 한다.
 - (2) 다음을 만족하는 저압 및 고압경보를 갖추어야 한다.
 - (가) 화물제어장소에 가시거리의 경보를 발하여야 한다.
 - (나) 화물탱크 벤트장치용 도출밸브의 가장 낮은 설정압력의 90 % 이하 압력에서 고압경보를 발하여야 한다.

- (다) 불활성화 된 탱커에 대하여는 1 kPa 이상의 압력에서 경보를 발하는 저압경보가 있어야 하고, 불활성화 되지 않은 탱커에 대하여는 화물탱크 벤트장치의 최저 진공도출밸브 설정값 이상의 압력에서 경보를 발하는 저압경보가 있어야 한다.

제 4 절 VECL 부호 요건

401. 일반사항

1. 이 절의 요건은 육상설비와 다른 선박사이의 화물운송에 종사하는 선박(이하, 지원선이라 한다.)에 적용한다.
2. 3절의 요건에 추가하여 402.을 만족하여야 한다.

402. 설계 및 장치

1. 화물을 배출하고 선박 및 화물을 받는 선박의 화물탱크가 불활성화 되는 경우, 지원선은 다음을 만족하여야 한다.
 - (1) 화물증기를 이송하기 전에 화물증기 이송호스를 불활성화하는 장치를 갖추어야 한다.
 - (2) 선박의 화물증기 연결구의 3 m 이내에 센서 또는 시료채취구가 설치된 산소분석기 갖추어야 한다. 산소분석기는 다음을 만족하여야 한다.
 - (가) 산소농도가 용적의 8 % 초과 시 지원선의 화물제어장소에 가시각청의 경보를 발하여야 한다.
 - (나) 지원선의 화물제어장소에 산소농도지시기를 갖추어야 한다.
 - (다) 산소분석기의 검교정 및 시험을 위하여 시험용 가스를 주입할 수 있는 연결구를 갖추어야 한다.
2. 화물을 배출하는 선박의 화물탱크가 불활성화 되지 않은 경우, 지원선의 화물증기 수집관 연결구의 3 m 이내에 승인된 데토네이션 플레임어레스터(detonation flame arrester)를 설치하여야 한다.
3. 지원선의 화물증기연결구와 탱커선의 화물증기연결구 사이에는 절연된 플랜지 또는 비전도성 호스를 갖추어야 한다.

제 5 절 검사

501. 일반사항

1. 검사의 종류

우리 선급에 등록된 또는 등록을 받고자 하는 화물증기 배출제어장치는 다음의 검사를 받아야 한다.

- (1) 등록을 위한 검사(이하, 등록검사로 한다.)
- (2) 등록을 계속적으로 유지하기 위한 검사(이하, 등록유지검사로 한다.)의 종류는 다음과 같다.
 - (가) 연차검사
 - (나) 정기검사
 - (다) 임시검사

2. 검사의 시기

- (1) 등록검사는 선주 또는 선박검사 신청자로부터 등록신청이 있을 경우 실시한다.
- (2) 등록유지검사는 선박의 정기적 검사와 동일하게 실시한다.

502. 등록검사

1. 제출도면 및 자료

등록검사를 받으려 하는 화물증기 배출제어장치에 대하여는 공사 착수 전에 다음 도면 및 자료를 제출하여 승인을 받아야 한다.

- (1) 화물증기 관장치도
- (2) 화물액면계측장치, 넘침방지장치, 압력제어장치 및 산소농도지시기(설치된 경우)관련 계통도 및 상세구조도
- (3) 최대 허용 화물이송률 및 PV밸브 용량 관련 계산서
- (4) 넘침경보 설정값의 계산서
- (5) 207.에 따른 화물증기 배출제어장치의 취급설명서

2. 시험 및 검사

화물증기 배출제어장치는 5편 6장 및 7편 6장의 해당 요건에 따라 시험 및 검사하여야 한다.

503. 등록유지검사

1. 연차검사

(1) VEC1 및 VEC2를 부여받은 선박에 대하여는 다음 사항을 검사한다.

- (가) 모든 화물증기관장치의 외관을 검사한다.
- (나) 화물증기 매니폴드에 설치된 격리밸브의 작동이 양호한지 확인한다.
- (다) 화물증기 연결플랜지의 스테드의 상태를 확인한다.
- (라) 화물증기를 이송하는데 사용되는 호스가 202.의 4항에 적합한지를 확인한다.
- (마) 불활성가스 배관장치가 화물증기 수집장치에 사용되는 경우, 불활성가스 주격리밸브의 작동이 양호한지 확인한다.
- (바) 화물증기 수집장치와 연결된 각 탱크의 밀폐형 액면계측장치의 작동이 양호한지 확인한다.
- (사) 화물탱크의 압력진공밸브 및 플레임스크린을 검사한다.
- (아) 다음 장치의 작동이 양호한지 확인한다.
 - (a) 화물증기 수집주관의 고압경보장치
 - (b) 화물증기 수집주관의 저압경보장치
 - (c) 화물탱크의 넘침경보장치
 - (d) 화물탱크의 고액면 경보장치(VEC1 부호에는 해당안됨)
 - (e) 동력상실 경보장치
 - (f) 자동차단장치(설치된 경우)
- (자) 정비 및 작동기록부를 검토하여 장치의 정비와 작동이 적절한 지를 확인한다.

(2) VECL을 부여받은 선박에 대하여는 (1)호에 추가하여 다음 사항을 검사한다.

- (가) 데토네이션 플레임어레스터(detonation flame arrester)(설치된 경우)를 검사한다.
- (나) 화물증기 매니폴드 연결부에 절연장치가 설치되었는지 확인한다.
- (다) 시료가스를 사용하여 산소분석기의 정확성을 확인한다.
- (라) 화물증기의 유량을 증가시키는데 사용되는 장치(압축기 또는 송풍기)에 대한 일반적인 검사를 한다.

2. 정기검사

(1) VEC1 및 VEC2를 부여받은 선박에 대하여는 503.의 1항 (1)호에서 요구하는 연차검사에 추가하여 다음 사항을 검사한다.

- (가) 화물증기 배출제어장치의 모든 밸브를 검사한다.
- (나) 밀폐식 측심장치를 검사한다.
- (다) 독립식 화물탱크 넘침경보를 검사한다.
- (라) 화물증기 수집장치에 사용되는 호스의 전기적 연속성 또는 비전도성을 시험한다.
- (마) 불활성가스 관장치가 화물증기 수집장치에 사용되는 경우, 갑판 수밀봉의 검사한다.

(2) VECL을 부여받은 선박에 대하여는 503.의 1항 (2)호에서 요구하는 연차검사 및 (1)호에서 요구하는 사항을 검사한다. ↓

제 10 장 평형수관리

제 1 절 일반사항

101. 적용

1. 이 장은 우리 선급에 등록하고자하는 선박 또는 등록된 선박으로서, 평형수 및 침전물의 통제 및 관리를 위한 국제협약(이하 협약이라 한다.)에 따라 선박에 설치된 평형수관리설비에 대하여 적용한다.
2. 이 장에서 인용하는 “지침(Guideline)”이라 함은 협약에서 사용하는 지침(Guideline)을 말한다.

102. 용어의 정의

이 장은 사용하는 용어의 정의는 다음에 따른다.

1. 평형수관리(ballast water management)라 함은 평형수와 침전물 내에 포함된 유해한 수중 생물체에 대하여 평형수의 처리 또는 교환으로 그 유입 및 배출을 방지하는 절차로서 여러 가지 방법의 어느 하나 또는 이들을 복합적으로 행하는 것을 말한다.
2. 평형수관리계획(ballast water management plan)이라 함은 평형수 및 침전물 내에 포함된 유해한 수중 생물체의 이동을 최소화하기 위하여 선내 평형수를 취급 또는 처리하기 위한 계획서를 말한다.
3. 협약(convention)이라 함은 평형수 및 침전물의 통제 및 관리를 위한 국제협약을 말한다.
4. 평형수교환(ballast water exchange)이라 함은 다음에서 정의하는 방법 또는 기구에서 권고하거나 요구하는 기타 교환방법을 사용하여 평형수탱크의 평형수를 교환하는 과정을 말한다.
 - (1) 배출후주입방식(sequential method)이라 함은 먼저 평형수탱크 또는 화물창 용적의 95% 이상을 비우고 난 다음 새로운 평형수로 다시 채우는 방법을 말한다.
 - (2) 넘침흐름방식(flow-through method)이라 함은 평형수탱크 또는 화물창에 교체되는 평형수를 주입하면서 넘침장치 또는 기타 장치를 통하여 물을 넘치게 하는 방법을 말한다. 각 평형수탱크 용적의 3배 이상의 물을 평형수탱크에 주입하여야 한다.
 - (3) 희석방식(dilution method)이라 함은 평형수탱크 또는 화물창 상부로 교체되는 평형수를 주입함과 동시에 하부로 동일한 유량으로 평형수를 배출하면서 탱크 또는 화물창의 수위를 일정하게 유지하는 방법을 말한다. 각 평형수탱크 용적의 3배 이상의 물을 평형수탱크에 주입하여야 한다.
5. 평형수처리장치(ballast water management system)라 함은 협약의 D-2규칙의 평형수 배출 성능기준에 부합하거나 그 이상으로 평형수를 처리하는 모든 장치를 말한다. 평형수처리장치는 평형수처리장비, 관련된 모든 제어장치, 감시장치 및 시료채취설비를 포함한다. 평형수처리장치 형식의 분류는 표 9.10.1과 같으며, 형식에 따른 요구사항의 적용항목은 표 9.10.2를 따른다. (2022)
6. 평형수처리장비(ballast water treatment equipment)라 함은 평형수 및 침전물 내의 유해수중생물이나 병원균의 배출 혹은 주입을 막거나, 무해하게 만들거나, 제거하기 위해 단독 또는 복합적으로 기계, 물리, 화학 및 생물학적으로 처리하는 장비를 말한다. 평형수처리장비는 항해 중 평형수를 주입하거나 배출시에 작동되고, 주입과 배출 두 경우 모두에서 작동 될 수도 있다.
7. 평형수처리장치실(ballast water management room)이라 함은 평형수처리장치에 속하는 장비를 포함하는 구역이다. 평형수처리장치용 원격 제어 장치가 포함된 구역 또는 평형수처리장치용 액체 또는 고체 화학물질을 저장하는 전용구역은 이 규칙의 목적상 평형수처리장치실로 간주하지 않는다.
8. 기구(organization)라 함은 국제해사기구(IMO)를 말한다.
9. 탱커라 함은 규칙 8편 1장 103.의 48항에서 정의된 탱커를 말한다.

103. 선급부호

이 장의 요건에 적합한 선박은 다음의 부호를 하나 또는 이들의 조합으로 부여할 수 있다.

1. BWE : 평형수 관리를 위하여 2절의 요건에 따라 평형수를 교환하는 장치를 설치한 선박
2. BWT : 평형수 관리를 위하여 3절의 요건에 따라 평형수를 처리하는 장비를 설치한 선박

표 9.10.1 평형수처리장치의 형식(Category) (2022)

평형수처리장치의 형식 ⁽³⁾ → (부록 9-3의 그림 참조)	1	2	3a	3b	3c	4	5	6	7a	7b	8	
특징 ↓	관 내 UV 또는 UV + 산화기술 또는 UV + 이산화티타늄 또는 UV + 플라즈마	관 내 침전	관 내 투과 및 탈산소화(N ₂ 발생기에서 생성된 N ₂ 주입)	관 내 탈산소화 (불활성 가스 발생기에서 생성된 불활성 가스 주입)	불활성 가스 발생기를 사용한 탱크 내 탈산소화	관 내 전체 유량 전기분해	관 내 전해수 주입 방식 ②	관 내 화학물질 주입	존 주입 기/액 분리 탱크 및 배출 처리 탱크가 없는 라인 내 오존 주입	존 주입 기/액 분리 탱크 및 배출 처리 탱크가 있는 라인 내 오존 주입	N ₂ 발생기를 사용한 탱크 내 저온 살균 및 탈산소화	
평형수 주입시 처리	활성 물질 사용	X			평형수 주입/배출시 별도의 처리 필요 없음	X	X	X	X	X	평형수 주입/배출시 별도의 처리 필요 없음	
	모든 평형수가 평형수처리장치 통과	X	X	X		X	X					X
	일부 평형수가 평형수처리장치를 통과하여 활성물질 생성							X				
평형수 배출시 처리	모든 평형수가 평형수처리장치 통과	X			평형수 주입/배출시 별도의 처리 필요 없음						X	
	중화제 투입					X	X	X	X	X	X	
	주관청의 형식승인증서가 요구되지 않음		X	X								
제 3절 301. 2. (2)에 명시된 위험가스의 예		(1)	O ₂ N ₂	CO ₂ CO		H ₂ Cl ₂	H ₂ Cl ₂	(1)	O ₂ O ₃ N ₂		O ₂ N ₂	
비교: (1) G9 지침에 따른 기본 및 최종 승인을 위한 IMO (GESAMP) MEPC 보고서의 결과를 기반으로 사례별로 조사되어야 한다. (2) 탱크 내 순환모드에서 적용 가능함 (평형수 주입/배출시 별도의 처리는 필요 없음) (3) 평형수처리장치 기술의 추가 개발을 고려하여 위의 형식 1~8과 동일한 방법으로 특성을 식별하여 형식이 추가될 수 있다.												

표 9.10.2 평형수처리장치의 형식에 따라 요구되는 적용항목 (2022)

평형수처리장치의 형식 → (부록 9-3의 그림 참조)	1	2	3a	3b	3c	4	5	6	7a	7b	8
	관 내 UV 또는 UV + 플라즈마 또는 UV + 플라즈마	관 내 침전	관 내 투과 및 탈산소화(N ₂ 발생기에서 생성된 N ₂ 주입)	관 내 탈산소화 (불활성 가스 발생기에서 생성된 불활성 가스 주입)	불활성 가스 발생기를 사용한 탱크 내 탈산소화	관 내 전체 유량 전기분해	관 내 전해수 주입 방식	관 내 화학물질 주입	기/액 분리 탱크 및 배출 처리 탱크가 없는 라인 내 오존 주입	기/액 분리 탱크 및 배출 처리 탱크가 있는 라인 내 오존 주입	N ₂ 발생기를 사용한 탱크 내 저온 살균 및 탈산소화
요건 ↓											
301. 1 및 2	X	X	X	X	X	X	X	X	X	X	X
302. 1 및 2 (1) (2)	X	X	X	X	X	X	X	X	X	X	X
302. 2 (3) (4) 및 3 (6) (7)			X	X	X						X
302. 3 (1)부터 (5)	X	X	X	X	X	X	X	X	X	X	X
302. 4 (1)			X	X	X						X
302. 4 (2)				X						X	
302. 4 (3)	X	X	X	X	X	X	X	X	X	X	X
303. 1 (1) (A)				X	X				X	X	
303. 1 (1) (B)						X	X	X			
303. 1 (2)	X	X	X	X		X	X	X	X	X	
303. 1 (3)	X	X	X	X	X	X	X	X	X	X	X
303. 1 (4) (5)	X	X	X	X		X	X	X	X	X	
304. 1 (1)		X	X			X	X	X	X	X	X
304. 1 (2)			X	X	X				X	X	X
304. 1 (3)									X	X	
304. 1 (4)						X	X	X	X	X	
304. 1 (5)						X	X	X			
304. 1 (6)			X	X	X				X	X	X
304. 2 (1) to (4)		X	X	X	X	X	X	X	X	X	X
304. 2 (5)			X			X	X	X	X	X	X
304. 2 (6)			X						X	X	X
304. 2 (7)			X			X	X	X	X	X	X
304. 3		X				X	X	X	X	X	
304. 4						X	X	X	X	X	

제 2 절 평형수교환장치

201. 일반사항

1. 적용

- (1) 이 절은 평형수 관리 방법으로서 해상에서 평형수교환을 채택한 선박에 적용한다.
- (2) 평형수교환장치는 협약의 평형수 교환기준(D-1)에 적합하여야 한다.
- (3) 이 절에 따라 평형수교환장치가 설치된 선박에 대하여는 추가설비부호로서 BWE를 부여한다.
- (4) 이 절의 요건에 추가하여 5편 6장 4절의 관련 요건에 만족하여야 한다.

202. 평형수교환장치

1. 밸브 배치

- (1) 평형수 운송을 위한 모든 평형수탱크 및 화물창에 연결된 평형수관장치는 평형수 주입 및 배출을 위한 차단밸브를 설치하여야 한다.
- (2) (1)호의 차단밸브는 평형수의 주입, 배출 또는 교환 작업을 실시하고 있는 경우를 제외하고는 항상 폐쇄상태를 유지하여야 한다.

2. 평형수교환을 위한 시체스트 및 선측 개구

평형수 흡입구 및 배출구의 상대적인 위치는 배출되는 물에 의해 교환되는 평형수가 오염되지 않도록 가능한 멀리 떨어져 위치하여야 한다.

3. 장치의 배치

- (1) 평형수교환장치는 최소한의 조작절차로 평형수교환작업을 할 수 있도록 설계하여야 한다.
- (2) 평형수탱크의 내부배치 및 평형수배관 입구 및 출구의 배치는 지침 G12, 선박에서 침전물 관리를 위한 설계 및 구조기준에 관한 지침(IMO Res. MEPC.150(55))을 참고하여 평형수를 완전히 교환하고 침전물을 제거할 수 있도록 배치하여야 한다.
- (3) 평형수교환작업에 지장을 주지 않고 해수흡입관의 여과기를 청소할 수 있도록 설계하여야 한다.

4. 평형수교환방법에 따른 특별 규정

(1) 배출후주입방식

- (가) 각 평형수펌프의 용량은 승인된 평형수 관리계획서에 따라 가장 큰 전용 평형수탱크 또는 동시에 평형수교환이 진행되는 탱크들의 합계 중에서 더 큰 쪽을 교환할 수 있는 평형수를 공급할 수 있어야 한다.
- (나) 평형수용으로 사용되는 화물창의 평형수교환에는 (가)의 경우보다 더 많은 시간이 요구될 수 있으며, 통상 한 대의 펌프로 24시간 내에 평형수교환을 완료하여야 한다.

(2) 넘침흐름방식

- (가) 탱크 또는 화물창에 설계압력을 초과하는 압력이 걸리지 않도록 평형수 배출장치를 설계하여야 한다.

(3) 희석방식

- (가) 평형수교환장치는 자동으로 탱크 내의 평형수 수위를 일정하게 유지할 수 있어야 한다. 이들 장치는 밸브 또는 제어장치의 오작동 시에 작동 중인 모든 평형수펌프를 수동으로 비상 정지할 수 있는 설비를 갖추어야 한다.
- (나) 평형수를 교환하는 동안 선박의 안전을 위하여 탱크 내의 수위를 일정하게 유지하는 것이 필수적인 경우에는 고수위 및 저수위 경보를 설치하여야 한다.

203. 검사

1. 일반사항

(1) 검사의 종류

우리 선급에 등록을 한 또는 등록을 받고자 하는 평형수교환장치는 다음의 검사를 받아야 한다.

- (가) 등록을 위한 검사(이하, 등록검사를 한다.)
- (나) 등록을 계속적으로 유지하기 위한 검사(이하, 등록유지검사를 한다). 등록유지검사의 종류는 다음과 같다.
 - (a) 연차검사
 - (b) 정기검사
 - (c) 임시검사

(2) 검사의 시기

- (가) 등록검사는 선주 또는 선박검사 신청자로부터 등록신청이 있을 경우 실시한다.

(나) 등록유지검사는 선급의 정기적 검사와 동일하게 실시한다.

2. 등록검사

(1) 제출도면 및 자료

제조중등록검사를 받으려 하는 평형수교환장치에 대하여는 공사 착수 전에 다음과 같은 도면 및 자료를 제출하여 승인을 받아야 한다.

(가) 평형수탱크 및 평형수펌프의 배치도

(나) 평형수탱크 및 평형수펌프의 용량

(다) 넘침장치, 벤트장치, 밸브, 밸브제어, 평형수탱크 측심장치를 포함하는 평형수관계통도

(라) 평형수탱크의 과압 또는 부압을 방지하기 위한 벤트 및 넘침장치의 적절함을 증명하는 계산서

(마) 평형수 및 침전물의 시료채취구 배치도

(바) 평형수관리계획서

(사) 종경사 및 복원성 책자, 적하지침서

(2) 시험 및 검사

평형수교환장치의 관장치 및 제어설비는 5편 및 6편의 해당 요건에 따라 시험하여야 한다.

3. 등록유지검사

(1) 연차검사

(가) 제어장치 및 관장치에 대하여 일반적인 외관을 검사한다.

(나) 평형수관리계획서 및 평형수기록부를 검토한다.

(다) 경보 및 안전장치의 작동상태를 확인한다.

(2) 정기검사

(가) (1)호에서 요구하는 연차검사 사항을 검사한다.

(나) 밸브, 펌프, 제어반, 벤트, 공기관 및 각종 센서 등의 구성품 상태를 검사한다.

제 3 절 평형수처리장치

301. 일반사항

1. 적용

(1) 이 절은 평형수관리 방법으로서 평형수처리장치를 설치하는 선박에 적용한다.

(2) 평형수처리장치는 평형수 협약의 평형수 배출 성능기준(D-2)에 적합하여야 한다.

(3) 평형수처리장치는 다음에 따라 우리 선급 및 기국의 형식승인을 받아야 한다. (2021)

(가) 2020년 10월 28일 이후 설치된* 평형수처리장치: IMO의 Res. MEPC.300(72) (BWMS Code) 또는 Res. MEPC.279(70) (2016 G8 지침)

(나) 2020년 10월 28일 전에 설치된* 평형수처리장치: IMO의 Res. MEPC.300(72) (BWMS Code), Res. MEPC.279(70) (2016 G8 지침) 또는 Res. MEPC.174(58)(G8 지침)

(다) (가)호와 (나)호에서 '설치된'이란 평형수처리장치를 본선에 인도하기로 한 계약상 일자(계약상 일자가 없는 경우, 평형수처리장치를 본선에 실제 인도한 일자)를 말한다. 또한 국제평형수관리증서(International Ballast Water Management Certificate)에는 평형수처리장치의 설치와 관련하여 앞서 설명한 설치일과 그 이후 시운전한 일자, 두 일자가 존재할 수 있다.

(4) 이 절에 따라 평형수처리장치가 설치된 선박에 대하여는 추가설비부호로서 BWT를 부여한다.

(5) 평형수처리장치의 형식승인은 제조법 및 형식승인 등에 관한 지침 3장 35절에 따른다.

2. 용어의 정의

(1) 위험구역(hazardous area)이라 함은 IEC60092-502:1999에 명시되어 있고, 장비의 제조, 설치 및 사용에 특별한 주의가 요구될 정도로 많은 양의 폭발성 가스분위기가 존재하거나 존재할 수 있는 구역을 말하며 위험구역의 분류는 6편 1장 101.의 4항 (1)호에 따른다. 가스분위기가 존재할 때 독성, 질식성, 부식성, 반응성의 위험 또한 존재할 수도 있다. (2022)

(2) 위험가스(dangerous gas)라 함은 가연성, 폭발성, 독성, 질식, 부식성 또는 반응성으로 인해 선원 및/또는 선박에 위험한 환경을 조성할 수 있고, 위험에 대한 적절한 고려가 필요한 모든 가스를 의미한다. 수소(H₂), 탄화수소가스, 산소(O₂), 이산화탄소(CO₂), 일산화탄소(CO), 오존(O₃), 염소(Cl₂), 이산화염소(ClO₂) 등이 해당된다. (2022)

- (3) 위험액체(dangerous liquid)라 함은 물질안전보건자료 또는 이 액체와 관련된 기타 문서에서 위험하다고 식별된 액체를 말한다.
- (4) 비위험구역(Non-hazardous area)이라 함은 (1)에서 정의한 위험구역이 아닌 구역을 의미한다. (2022)
- (5) 화물지역(Cargo area)이라 함은 다음과 같다.
 - (가) 유조선의 경우, 7편 1장 103.의 6항
 - (나) 케미컬탱커의 경우, 7편 6장 106.의 6항
 - (다) 액화가스 산적운반선의 경우, 7편 5장 105.의 6항
 - (라) 해양작업지원선의 경우, IMO Res. A.673(16)의 1.3.1 또는 IMO Res. A.1122(30)의 1.2.7

302. 평형수처리장치

1. 일반사항

- (1) 평형수처리장치는 형식승인증서에 명시된 조건에 따르고, 정격 처리 용량으로 운전되어야 한다. 이를 위해서 선박의 평형수 펌프의 용량은 제한될 수 있다. 평형수처리장치의 바이패스 또는 오버라이드는 형식승인에 의해 승인된 운영 유지 관리 및 안전 매뉴얼과 일치되어야 한다. 평형수 펌프의 최대 용량이 형식승인증서에 명시된 평형수처리장치의 정격 처리 용량을 초과하는 경우, 평형수관리계획서에서 평형수처리장치의 정격 처리 용량을 초과하지 않는 평형수 펌프의 최대 허용 용량을 제한하여야 한다. (2022)
- (2) 평형수펌프의 용량이 평형수처리장치의 처리용량을 초과하는 경우, 유량제어장치가 설치되어야 하고 유량제어장치의 운전에 대한 안내를 평형수관리계획서에 명시하여야 한다.
- (3) 평형수처리장치는 규격을 만족하는지 확인하기 위해 우리 선급에 설계 검토를 받아야 한다. 제조자는 형식 승인시 설계 검토를 신청할 수 있다. 일반적으로 평형수처리장치의 정보수집/관리 기능은 6편 2장 표 2.2.2에 따라 시스템 분류 I에 포함한다. 그러나 바이패스 밸브가 밸브 원격 제어 시스템에 통합된 경우, 분류 II에 속하는 평형수 이송 원격 제어 시스템에 포함된다. 평형수처리장치의 구성 요소는 5편 및 6편에서 요구되는 압력용기, 1급관 또는 2급관, 필터, 배전반(switchboard) 등을 포함하여 제조자가 우리 선급의 시험 및 검사를 받아야 한다. (2022)
- (4) 이 장의 규정에 추가하여, 5편 6장 4절의 규정을 만족하여야 한다. (2022)

2. 관장치

- (1) 관장치의 재료 및 설계는 5편 6장 1절에 따른다.
- (2) 평형수처리장치는 평형수관리계획서에 명시된 최대용량으로 가장 멀리 떨어진 평형수탱크까지 이송할 수 있도록 배치되어야 한다.
- (3) 높이 차이, 불활성 가스 또는 질소 주입으로 인해 평형수관 또는 평형수탱크에 진공 또는 과압이 발생할 수 있는 경우, PV밸브, P/V차단기, 브리더 밸브, 안전밸브, 또는 고압/저압 정보와 같은 적절한 보호장치가 제공되어야 한다. 보호장치의 압력 및 진공 설정은 평형수관 (형식 3a 및 3b), 평형수처리장치 (형식 3a, 3b 및 3c)의 설계압력을 초과할 수 없다. (2022)
- (4) 평형수처리장치 (형식 3a, 3b 및 3c)는 불활성 가스 설비 및 평형수탱크에 설치된 보호장치에서 배출되는 불활성 가스 또는 질소 생성물을 개방갑판의 안전한 장소로 배출하여야 한다. (2022) **【지침 참조】**

3. 전기설비 및 제어시스템

- (1) 이 항에 규정되지 않은 사항에 대하여는 6편을 따른다.
- (2) 위험구역 내의 전기설비의 배치는 6편 1장 9절에 따른다.
- (3) 평형수처리장치의 기기측에는 다음을 확인할 수 있는 지시기를 설치하여야 한다.
 - (가) 평형수펌프의 작동상태
 - (나) 평형수처리장치의 작동상태
 - (다) 원격제어밸브가 설치된 경우, 밸브의 개폐상태
- (4) 평형수처리장치와 연결된 모든 필수적인 선박 시스템을 효과적으로 분리하기 위해 바이패스 또는 오버라이드 장치가 설치되어야 한다. 신조 설치 또는 현존선 개조의 경우, 선박평형수관리계획서에 명시된 평형수 주입 및 배출시의 정상 작동 조건에서 선박에 설치된 발전 설비 용량의 적절성은 전력조사표에 의해 입증되어야 한다. 단, 필수용도가 아닌 부하의 우선차단을 전력조사표에 반영할 수 있다. (2022)
- (5) 전기 및 전자 부품은 해당 위험구역에서 사용할 수 있는 인증된 안전 유형이 아닌 한 해당 지역에 설치해서는 안 된다. 갑판과 격벽 사이의 압력차가 유지되어야 하는 경우에는 케이블 관통부가 밀봉되어야 한다. (2022)
- (6) 평형수탱크가 위험 구역으로 분류되는 경우 보호장치의 출구에서부터 위험 구역의 연장이 고려되어야 한다. 즉, IEC 60092-502:1999 §4.2.2.9를 참조하여 개방 갑판의 반폐위구역, 보호장치의 출구로부터 1.5m 이내는 위험

- 구역 1로 분류되며, IEC 60092-502:1999 §4.2.3.1을 참조하여 위험 구역 1을 둘러싼 추가의 1.5m는 위험 구역 2로 분류된다. 앵커 윈들러스 또는 체인 로커로의 개구와 같은 접화원은 위험 구역 외부에 위치해야 한다. (2022)
- (7) IEC 60092-502:1999에서 다루는 물질이 평형수처리장치 작동 중에 생성되거나 선내에 저장되는 경우, 다음 표준 요구 사항을 따라야 한다. (2022)
- 위험 구역 및 허용 가능한 전기 설비의 정의
 - 환기 시스템 설계

4. 불활성 가스 시스템 (2022)

- (1) 탈산소화 평형수처리장치(형식 3a, 3b, 3c 및 8)의 불활성가스시스템은 다음 요구사항에 따라 설계되어야 한다.
- (가) 8편 부록 8-5의 요구사항 :
- (a) 1 (2) (3)
 - (b) 2 (6) (7) (8)(가~다)(바) (11)(가~마)(단, (마)(a)(iii) 및 (c) 제외)
 - (c) 3 (1)(나) (2) (4)(나) (5)~(7)(단, (7)(나)(a) 제외)
 - (d) 4 (5) (8) (9)
 - (e) 평형수 처리장치(형식 8) 탈산소 탱크 내의 불활성 가스 시스템이 설치된 경우, 2 (9) (10)(단, (10)(바)(사)(차) 제외)
- (나) 일반적으로 8편 부록 8-5의 요건을 불활성가스 기반 평형수처리장치에 적용할 때 다음의 사항을 고려해야 한다.
- (a) "화물탱크" 및 "화물관"은 해당되는 경우 "평형수탱크" 또는 "평형수관"으로 대체한다.
 - (b) "화물 제어실"이라는 용어는 해당되는 경우 "평형수처리장치 제어실"로 대체한다.
 - (c) 복합운반선의 슬롭탱크에 대한 요건은 적용되지 않는다.
 - (d) 8편 부록 8-5의 2 (11) (마) (a) (i)를 적용할 때 산소 허용량은 제조자가 정하는 바에 따르며, 반드시 5%의 산소 농도가 적용되지는 않는다.
- (다) 추가적으로 다음의 요구사항에 따라야 한다.
- (a) 도식적 형태의 계획은 평가를 위해 제출되어야 하며 다음을 포함하여야 한다.
 - (i) 모든 제어 및 모니터링 장치를 포함한 불활성가스 발생장치의 세부 사항 및 배치
 - (ii) 불활성 가스의 이송을 위한 배관 시스템의 배치.
 - (b) 이후의 검사는 우리 선급이 요구하는 간격으로 실시하여야 한다.
 - (c) 8편 부록 8-5의 아래의 요건을 만족하여야 한다.
 - (i) 4 (3) (4) (10) (11)
 - (ii) 5 (4) (5) (6) (단, 5항 (6)호를 적용함에 있어서 "화물탱크" 및 "화물관"은 각각 "평형수탱크" 및 "평형수관"으로 대체한다. 탈산소화 평형수처리장치(형식 3a, 3b, 3c 및 8)의 경우, (가) 및 (나)의 요건을 우선 적용한다.)
- (2) 캐비테이션이 평형수처리장치의 처리 과정(예 : 수직형의 평형수 이송 라인과 함께 작동하는 압력 진공 반응기 사용), 평형수처리장치의 처리 과정의 일부(예: 형식 7b의 "스마트 파이프" 또는 "특수 파이프" 또는 형식 3b의 "벤츄리 파이프" 사용) 또는 기타의 방법으로 활용되는 경우, 캐비테이션이 발생하는 배관의 설계 및 두께, 재료 등급, 내부 코팅 또는 표면 처리가 특별히 고려되어야 한다.
- (3) 안전상의 이유로 평형수처리장치의 자동 긴급정지(automatic shutdown)가 필요한 경우, 평형수처리장치의 제어 시스템과는 독립적인 안전 시스템에 의해 작동되어야 한다.

303. 탱커의 추가요건 (2022)

1. 탱커에 대하여는 다음의 요건을 적용하여야 한다.
- (1) 위험구역의 분류는 IACS UI SC274를 충분히 고려하여, IEC 60092-502:1999에 따른다.
- (가) 오존 발생기를 사용하는 평형수처리장치(형식 7a 및 7b) 및 기름이나 가스를 연소시키는 불활성 가스 발생장치 또는 주/보조 보일러의 처리된 배기가스를 사용하는 탈산소 평형수처리장치(형식 3b 및 3c)는 8편 부록 8-5 3항 (1) (나)에 따라 화물구역 외부에 위치하여야 한다. **【지침 참조】**
- (나) 관 내 전체유량 전기분해(형식 4), 관 내 전해수 주입(형식 5) 및 관 내 화학물질 주입(형식 6)의 평형수처리장치는 302.의 3항 (5)호의 요건을 충분히 고려하여 위험 구역 내부에 위치할 수 있다. 다만, 제조자가 평형수처리장치에서 저장되거나 방출되는 위험액체 및 위험가스로 인해 다음과 같이 예상되는 추가적인 위험이 없다는 것이 입증되지 않는 한 화물 펌프실 내부에는 위치할 수 없다. (예: H₂ 발생) **【지침 참조】**

- (a) 화물 펌프실의 위험 구역 등급 상향으로 이어지지 않을 것
 - (b) 화물 펌프실에 존재할 것으로 예상되는 화물 증기와 반응하지 않을 것
 - (c) 화물 펌프실 내부에 설치된 소화제와 반응하지 않을 것
 - (d) 화물 펌프실 내부에 제공된 기존 소방 시스템의 성능에 영향을 미치지 않을 것
 - (f) 적절한 대응 조치에 의해 사전에 처리되지 않았을 독성 위험과 같은 추가 위험을 화물 펌프실 내부에 없을 것
- (2) 일반적으로 화물 구역 내에 위치한 평형수 탱크용 및 화물 구역 외부에 위치한 평형수 탱크용으로 2개의 독립적인 평형수처리장치가 필요하다. 단일 관 내 평형수처리장치(형식 1, 2, 3a, 3b, 4, 5, 6, 7a 및 7b)만 허용될 수 있는 특정 배치는 표 9.10.3에 따른다. **【지침 참조】**
- (3) 화물구역 내/외부의 평형수 탱크에 사용되는 평형수관 사이의 격리는 다음 요건에 따른다.
- (가) 305에 따라 적절한 격리 수단이 제공되는 경우 화물 지역 내에 위치한 밸러스트 탱크에 사용되는 밸러스트 배관과 화물 지역 외부에 위치한 밸러스트 탱크에 사용되는 밸러스트 배관 사이의 상호 연결이 허용될 수 있다. 적절한 격리 수단의 예는 다음과 같다. **【지침 참조】**
 - (a) 스톱 피스를 사이에 두고 직렬로 닫히는 확실한 수단이 있는 체크 밸브 2개(305에 명시된 "분리 수단" 참조) (그림 9.10.2(a) 참조) **【지침 참조】**
 - (b) 최소 1.5m 깊이의 액체 밀봉과 직렬로 닫히는 확실한 수단이 있는 체크 밸브 2개(그림 9.10.2(b) 참조) **【지침 참조】**
 - (c) 자동 이중 차단 및 블리드 밸브 및 확실한 폐쇄 수단이 있는 체크밸브. (그림 9.10.2(c) 참조) **【지침 참조】**
- (나) 화물구역의 개방갑판에는 (가)의 적절한 격리장치를 설치하여야 한다. **【지침 참조】**

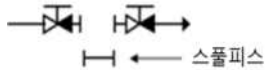


그림 9.10.2(a)

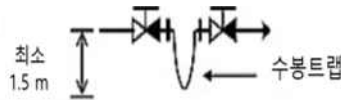


그림 9.10.2(b)

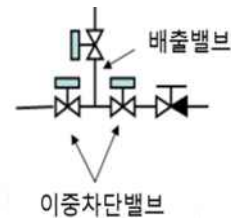


그림 9.10.2(c)

- (4) 화물 지역의 탱크에 사용되는 평형수 배관 시스템에 연결되고, 모든 평형수처리장치의 BWM 협약(2004)의 G2 가이드라인에서 요구하는 평형수 샘플링 라인 또는 평형수처리장치 형식 4, 5, 6, 7a 및 7b의 폐쇄 루프 시스템에서 총 잔류 산화제(TRO) 분석의 목적을 위해 제공되는 샘플링 라인은 화물구역 외부의 비위험 폐위구역으로 이어져서는 안된다.
- (5) (4)호의 요건에도 불구하고, 샘플링 라인은 다음의 요구 사항이 충족되는 경우, 화물 지역 외부의 비위험 폐위구역으로 이어질 수 있다.
- (가) 시료채취설비(평형수처리장치의 감시/제어용)는 가스안전구역 내에 위치하여야 하며, 다음의 요건에 적합하여야 한다.
 - (a) 시료채취설비의 각 시료채취관에는 스톱 밸브를 설치해야 한다.
 - (b) 시료채취설비에 가스탐지장치를 설치해야 하며, 가스탐지장치가 작동하면 상기 (a)의 밸브는 자동으로 닫혀야 한다.
 - (c) 폭발성 가스의 농도가 가연성범위하한치(LFL) 30%를 초과하지 않는 사전 설정 값(pre-set value)에 도달할 때, 현장 및 평형수처리장치 제어장소에서 가시경보가 모두 작동되어야 한다. 경보가 작동되면 시료채취설비에 대한 모든 전력이 자동으로 차단되어야 한다. **【지침 참조】**
 - (d) 시료채취설비는 개방갑판상 비위험지역의 안전한 장소로 통풍되어야 하며, 통풍구에는 플레임어레스터(flame arrester)가 설치되어야 한다.
 - (나) 시료채취관의 표준내경은 최소한 시료채취장치의 기능요건을 만족 시킬 수 있어야 한다.
 - (다) 시료채취설비는 화물구역을 향한 격벽에 가능한 한 가깝게 설치되어야 하며, 화물구역 외부에 위치한 시료채취관은 최단 경로로 배치되어야 한다.
 - (라) 화물구역 외부의 폐위된 비위험구역에 위치하고 화물구역 방향의 격벽 관통부에 가까운 흡입관 및 재순환관 모두에 차단밸브를 설치하여야 한다. "측정하지 않을 때 밸브를 닫은 상태로 유지"라는 경고판을 밸브 근처에 게

시해야 한다. 또한, 역류를 방지하기 위하여 재순환관의 위험구역측에 수봉트랩 또는 이와 동등한 장치를 설치하여야 한다.

- (마) 화물구역의 각 시료채취관(흡입관과 재순환관)에는 차단밸브를 설치하여야 한다.
- (바) 화물지역 내의 탱크에 사용되는 평형수 관장치로부터 추출된 시료는 화물지역 외부에 위치한 탱크로 배출되어서는 안 되며, 화물지역 외부에 위치한 공간으로 공급하는 배관으로 배출되어서도 안 된다. (그림 9.10.3 참조)

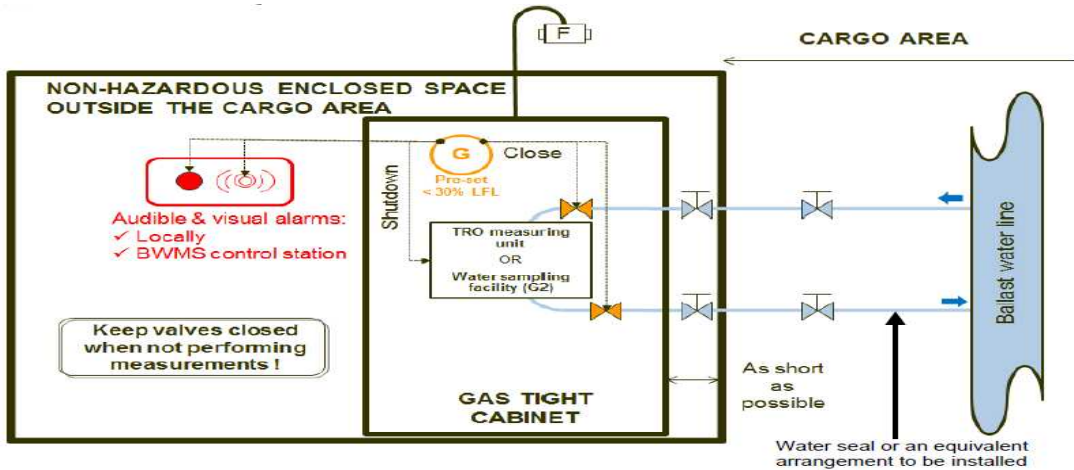


그림 9.10.3

304. 위험가스를 생성하거나 위험액체를 취급하는 평형수처리장치 형식 2, 3a, 3b, 4c, 4, 5, 6, 7a, 7b 및 8에 대한 특별 요구사항 (2022)

1. 평형수처리장치가 작동하면서 위험가스를 발생시키는 경우에는 다음 요건을 만족하여야 한다.
 - (1) 가스탐지장치는 위험가스가 존재할 수 있는 구역에 설치되어야 하며, 누출이 발생한 경우 해당장소 및 평형수처리장치 제어장소에서 가시가청경보가 작동되어야 한다. 가스 감지기는 위험가스가 축적될 수 있는 평형수처리장치 구성 품에 최대한 가깝게 위치해야 한다. H₂를 포함하되 이에 국한되지 않는 가연성 가스 및 폭발성 대기의 경우, 가스 탐지장치의 구성, 시험 및 성능은 해당되는 경우 IEC 60079-29-1:2016, IEC 60079-29-2:2015, IEC 60079-29-3:2014 및/또는 IEC 60079-29-4:2009에 따라야 한다. 독성, 질식성, 부식성 및 반응위험성과 같은 기타의 위험성이 고려되는 경우, 우리 선급에서 인정할 수 있는 관련 표준을 선택할 때는 검출하고자 하는 특정 가스와 검출장치를 사용하는 특정 분위기(atmosphere)에 대한 검출장치의 성능을 충분히 고려하여야 한다.
 - (2) 불활성 가스 발생장치(평형수처리장치 형식 3b 및 3c)가 설치되어 있거나 질소 발생기가 설치된(평형수처리장치 형식 3a 및 8) 구역에서는 산소 농도가 19% 미만으로 떨어질 때 경보를 발하도록 최소한 2개의 산소 감지 장치를 적절한 위치에 설치해야 한다. (8편 부록 8-5 2 (11) (마) (d)).
 - (가) 가시가청경보가 다음의 구역에서 작동되어야 한다.
 - (a) 평형수처리장치가 설치된 구역
 - (b) (a)의 구역으로 들어가는 입구
 - (c) 평형수처리장치의 제어장소.
 - (나) 평형수처리장치 형식 7a 및 7b의 경우, 최소 2개의 산소 감지기를 다음 공간 중 적절한 위치에 설치해야 한다.
 - (a) 오존 발생기가 설치된 공간
 - (b) 오존 제거기가 설치된 공간
 - (c) 오존 배관이 설치된 공간
 - (다) 산소 농도가 23% 이상으로 상승하면 경보를 발생시켜야 한다. 경보는 가시가청이어야 하며 다음 위치에서 작동하여야 한다.
 - (a) 평형수처리장치가 설치된 구역
 - (b) (a)의 구역으로 들어가는 입구
 - (c) 평형수처리장치의 제어장소.
 - (라) 산소 농도가 25% 이상으로 상승하는 경우, 평형수처리장치는 자동으로 긴급정지(automatic shutdown)하여야 한다. 상기에 명시된 것과는 별개인 가시가청경보는 평형수처리장치가 자동으로 긴급정지 되기 전에 작동되어

야 한다.

- (3) 평형수처리장치 형식 7a 및 7b의 경우, 오존 농도가 0.1ppm 이상으로 상승할 때 경보를 발하도록 안전한 장소의 오존 제거기에서 개방 갑판까지 배출구 부근에 적어도 하나의 오존 감지기가 제공되어야 한다. 경보는 가시거리가 있어야 하며 평형수처리장치의 제어장소에 작동되어야 한다. **【지침 참조】**

(가) 또한, 다음 공간 중 적절한 위치에 최소 2개의 산소 감지기를 설치해야 한다.

- (a) 오존 발생기가 설치된 공간
- (b) 오존 제거기가 설치된 공간
- (c) 오존 배관이 설치된 공간

(나) 오존 농도가 0.1ppm 이상으로 상승하면 경보를 발생시켜야 한다. 경보는 가시거리가 있어야 하며 다음 위치에서 작동되어야 한다.

- (a) 평형수처리장치가 설치된 구역
- (b) (a)의 구역으로 들어가는 입구
- (c) 평형수처리장치의 제어장소.

(다) 구역 내부의 두 센서 중 하나에서 측정된 오존 농도가 0.2ppm 이상으로 상승할 때, 평형수처리장치는 자동 긴급정지되어야 한다.

- (4) **지침 304. 6항** (1)호를 목적으로 하는 이중벽 공간 또는 파이프 덕트 내부에는 H₂ 누출(평형수처리장치 형식 4, 5, 6 중 해당되는 경우) 또는 O₂ 누출(평형수처리장치 형식 7a 및 7b)을 감지하기 위한 센서를 설치하여야 한다. 센서는 (1)~(3)에서 명시하는 고농도(high) 설정값에서 경보를 활성화하고 고-고농도(high-high) 설정값에서 평형수처리장치를 자동으로 차단시킨다. **【지침 참조】**

- (5) 관 내 전체 유량 전기분해식 평형수처리장치(형식 4), 관 내 전해수 주입식 평형수처리장치(형식 5) 및 관 내 화학물질 주입식 평형수처리장치(형식 6)에 수소 탈기 장치가 제공되는 경우, 이에 대한 환기 팬 및 환기 시스템의 모니터링은 이중화되어야 한다. 또한, 방폭인증을 받은 환기 팬을 사용하여야 하며, 잔존 H₂ 가스가 위험한 농도로 존재할 수 있으므로 점화원이 환기 시스템으로 들어가는 것을 방지하기 위해 스파크 어레스터(spark arrester)가 설치되어야 한다. 가시거리경보 및 평형수처리장치의 자동 차단은 각각 H₂의 고농도(high) 설정값 및 고-고농도(high-high) 설정값에서 작동되어야 한다. 수소부산물 농축가스 배출장치의 개구부는 개방갑판상의 안전한 장소로 유도되어야 한다. **【지침 참조】**

- (6) 불활성 가스 또는 질소 가스 농축 공기(형식 3a, 3b, 3c 및 8) 또는 산소 농축 공기(형식 3a, 7a, 7b 및 8)의 개구부는 개방갑판상 안전한 장소로 유도되어야 한다. **【지침 참조】**

2. 301.의 2항 (2)호 및 (3)호에 각각 정의된 위험가스 또는 위험액체를 포함하는 활성 물질, 부산물 또는 중화제를 배관으로 이송하는 경우 다음 요건을 충족해야 한다. **【지침 참조】**

- (1) 배관은 설계압력 및 온도에 관계없이 5편 6장 표 5.6.1에 따라 1급관(특수안전장치 없음) 또는 2급관(특수안전장치 있음)을 사용하여야 한다. 선택된 재료, 재료의 시험, 용접, 용접의 비파괴 시험, 연결 유형, 수압 시험 및 선상 조립 후의 수압 시험은 5편 6장에 따른다. 기계식 이음이 허용되는 경우에는 5편 6장 표 5.6.11에 따라 선정하여야 한다. **【지침 참조】**

(2) 관의 길이 및 연결부의 수는 최소화되어야 한다.

- (3) 이중벽 공간 내부 또는 **지침 304. 6** (1)의 목적을 위한 특수안전장치로 구성된 파이프 덕트에는 개방 시 개방갑판상 안전한 장소로 유도되는 기계적 배기 환기 장치를 설치해야 한다. **【지침 참조】**

(4) 관장치의 경로는 가열원, 발화원 및 내부로 운반되는 위험한 가스 또는 액체와 위험하게 반응할 수 있는 기타 공급원으로부터 멀리 유지되어야 한다. 관은 적절하게 지지되어야 하고 기계적 손상으로부터 보호되어야 한다.

(5) 산을 운반하는 관은 누출시 선원에게 비산되지 않도록 배치하여야 한다.

(6) H₂ 부산물 농축 공기 배출관(형식 4, 5 및 6) 또는 O₂ 농축 공기 배출관(형식 3a, 7a, 7b 및 8) 또는 O₃ 배관(형식 7a 및 7b)은 거주구역, 업무구역, 제어구역을 통과해서는 안된다.

(7) O₂ 농축 공기 배출관(형식 3a, 7a, 7b 및 8)은 1항 (4)호에 명시된 적절한 가스 감지기 및 2항 (3)호에 명시된 기계적 배기 환기 장치가 제공되고, **지침 304. 6** (1)의 목적을 위한 특수안전장치로 구성된 이중관 또는 파이프 덕트 내부에 배치되지 않는 한 위험구역을 통과할 수 없다.

(8) H₂ 부산물 농축 공기 배출관(형식 4, 5 및 6) 또는 O₂ 농축 공기 배출관(형식 3a, 7a, 7b 및 8)의 경로는 가능한 한 짧고 직선이어야 한다. 필요한 경우, 제조자의 권고에 따라 최소한의 경사로 수평부를 배치할 수 있다.

3. 평형수처리장치에 사용하기 위해 선상에 보관하고 있는 화학물질 또는 위험가스는 형식 2 및 6의 활성 물질, 형식 4, 5, 6, 7a 및 7b의 중화제 또는 형식 2에서 생성된 재활용 폐기물이 있으며, 다음 요건을 충족해야 한다.

- (1) 물질안전보건자료(Material Safety Data Sheet) 및 BWM.2/Circ.20 “화학물질의 안전한 취급 및 보관, 평형수 처리 준비, 처리 과정에서 발생하는 선박 및 선원의 위험에 대한 안전 절차 개발 지침”에 따르는 절차 및 다음의 조치가 적절하게 취해져야 한다.
- (가) 화학물질 저장탱크에 사용되는 재료, 내부도장, 배관 및 부속품은 이러한 화학물질에 대한 내성을 가져야 한다.
- (나) 화학 물질(301. 2 (3)에 정의된 위험 액체가 아닌 경우를 포함) 및 가스 저장 탱크는 다음에 따라 설계, 설치, 시험, 검사, 승인 및 유지될 수 있어야 한다.
- (a) 위험액체(예: 황산 H_2SO_4) 또는 위험가스(예: 산소 O_2)를 보관하는 선내에 영구적으로 고정된 독립형탱크는 압력 용기에 적용되는 선급 규칙을 따른다.
- (b) 위험액체(예: 아황산나트륨, 바이오아황산나트륨 또는 티오황산나트륨 중화제) 및 위험가스(예: 질소 N_2)를 포함하지 않는 선내에 영구적으로 고정된 독립형탱크는 선급 규칙 또는 우리 선급이 인정하는 기타 산업 표준을 따른다.
- (c) 선체의 일부를 구성하지 않는 탱크의 경우는 IMDG 코드 또는 선급이 인정한 기타 산업 표준을 따른다.
- (다) 화학물질이 일체형 탱크 내부에 저장될 때, 탱크의 경계는 선체외판의 일부를 형성하지 않아야 한다.
- (라) 위험액체 및 위험가스 저장탱크의 공기관은 개방갑판의 안전한 장소로 유도되어야 한다. **【지침 참조】**
- (마) 화학물질 주입 절차, 경보장치, 비상시 조치 등이 포함된 운용 매뉴얼을 본선에 비치하여야 한다.
- (바) 위험액체 저장 탱크, 펌프 및 필터와 같은 관련 구성 요소에는 탱크 개구부, 게이지 유리, 펌프, 필터 및 배관 부속품에서의 잠재적인 누설에 대한 충분한 부피의 기름받이 또는 2차 격납 수단이 제공되어야 한다. 해당되는 경우, 관련 화학 물질의 안전성 및/또는 오염 평가에 더하여, 기름받이(또는 2차 수단)의 드레인과 기관실 빌지 또는 화물 펌프실 빌지의 배관계통의 격리가 고려되어야 한다. 필요한 경우에는 301.의 2항 (2)호 및 (3)호에 정의된 위험액체 또는 위험가스를 감지하기 위한 기름받이(또는 2차 격납 시스템)에 감지기를 설치해야 한다.
- 【지침 참조】**
4. 302.의 1항 (3)호에 따른 설계검토 시 위험성평가를 일반적인 방식으로 실시하며, 평형수처리장치 형식 4, 5, 6(MSDS 중 하나가 선상에 저장된 화학 물질이 가연성, 독성, 부식성 또는 반응성임을 나타내는 경우), 7a 및 7b에 대한 승인을 위해 이를 우리 선급에 제출하여야 한다. **【지침 참조】**
- (1) 평형수처리장치 및 기타 지침에 대해 권장되는 위험성 평가 기법의 예는 다음과 같으나, 이에 한정하지는 않는다.
- (가) FMEA, FMECA, HAZID, HAZOP 등
- (나) ISO 31010 - 위험성 평가 기법
- (다) IACS 권고사항 Rec. 146
- (라) 위험성 평가 기법에 관한 선급 기준
- (2) 위험성 평가는 평형수처리장치의 제조업체가 제공한 설비가 본질적으로 안전한지 확인하고/하거나 302.의 1항 (3) 호에 언급된 설계 검토 중에 식별되었지만 설치중에 구현해야 하는 평형수처리장치에 의해 발생하는 위험에 대한 완화 조치를 제공하여야 한다.

305. 탱커에 단일 설치되는 평형수처리장치 (2022)

이 장은 형식 3c 및 8에는 적용하지 않는다.

표 9.10.3 관 내에 처리하는 평형수처리장치의 형식

평형수처리장치의 형식 →		1	2	3a	3b	4	5	6	7a	7b
		관 내 UV 또는 UV + 플라즈마 또는 UV + 이산화탄소	관 내 침전식	관 내 투과 및 탈산소화(N ₂ 발생기에서 생성된 N ₂ 투입)	관 내 탈산소화 (불활성 가스 발생기에서 생성된 불활성 가스 투입)	관 내 전체 유량 전기분해	관 내 전해수 투입 방식 ③	관 내 화학물질 투입	류 오존 주입	류 오존 주입
특징 ↓										
평형수 투입시 처리	활성 물질 사용		X			X	X	X	X	X
	모든 평형수가 평형수처리장치 통과	X	X	X	X	X				X
	일부 평형수가 평형수처리장치를 통과하여 활성물질 생성						X			
평형수 배출시 처리	모든 평형수가 평형수처리장치 통과	X								X
	중화제 투입					X	X	X	X	X
	주관청의 형식승인증서가 요구되지 않음		X	X						
제 3절 301. 2. (2)에 명시된 위험가스의 예			(1)	O ₂ , N ₂	CO ₂ , CO	H ₂ , Cl ₂	H ₂ , Cl ₂	(1)		O ₂ , O ₃ , N ₂
단일 장치의 배치도	평형수처리장치가 화물구역 외부에 있는 경우	허용 불가	Case 1.2 ⁽²⁾	Case 1.3a ⁽²⁾	Case 1.3b	Case 1.4 ⁽²⁾	Case 1.5	Case 1.6	Case 1.7a	Case 1.7b ⁽²⁾
비고:										
(1) G9 지침에 따른 기본 및 최종 승인을 위한 IMO (GESAMP) MEPC 보고서의 결과를 기반으로 사례별로 조사되어야 한다.										
(2) 303. 1. (3) (가)에 정의된 격리수단만이 인정된다.										
(3) 관 내 전해수 투입방식은 순환 모드에서는 탱크내에서도 적용될 수 있다.(평형수 투입/배출 시 별도의 처리가 요구되지 않음)										

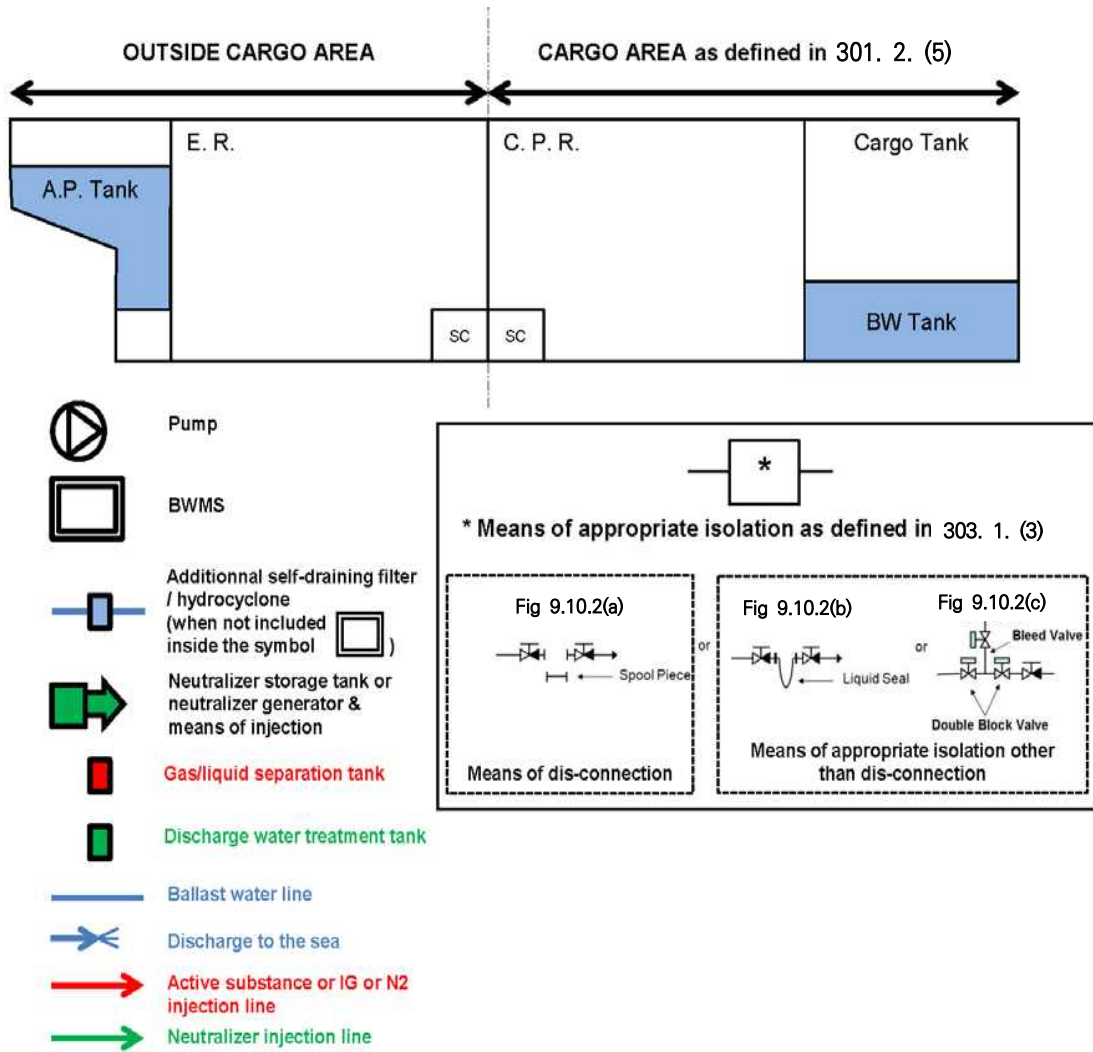


그림 9.10.4 배치도 예시

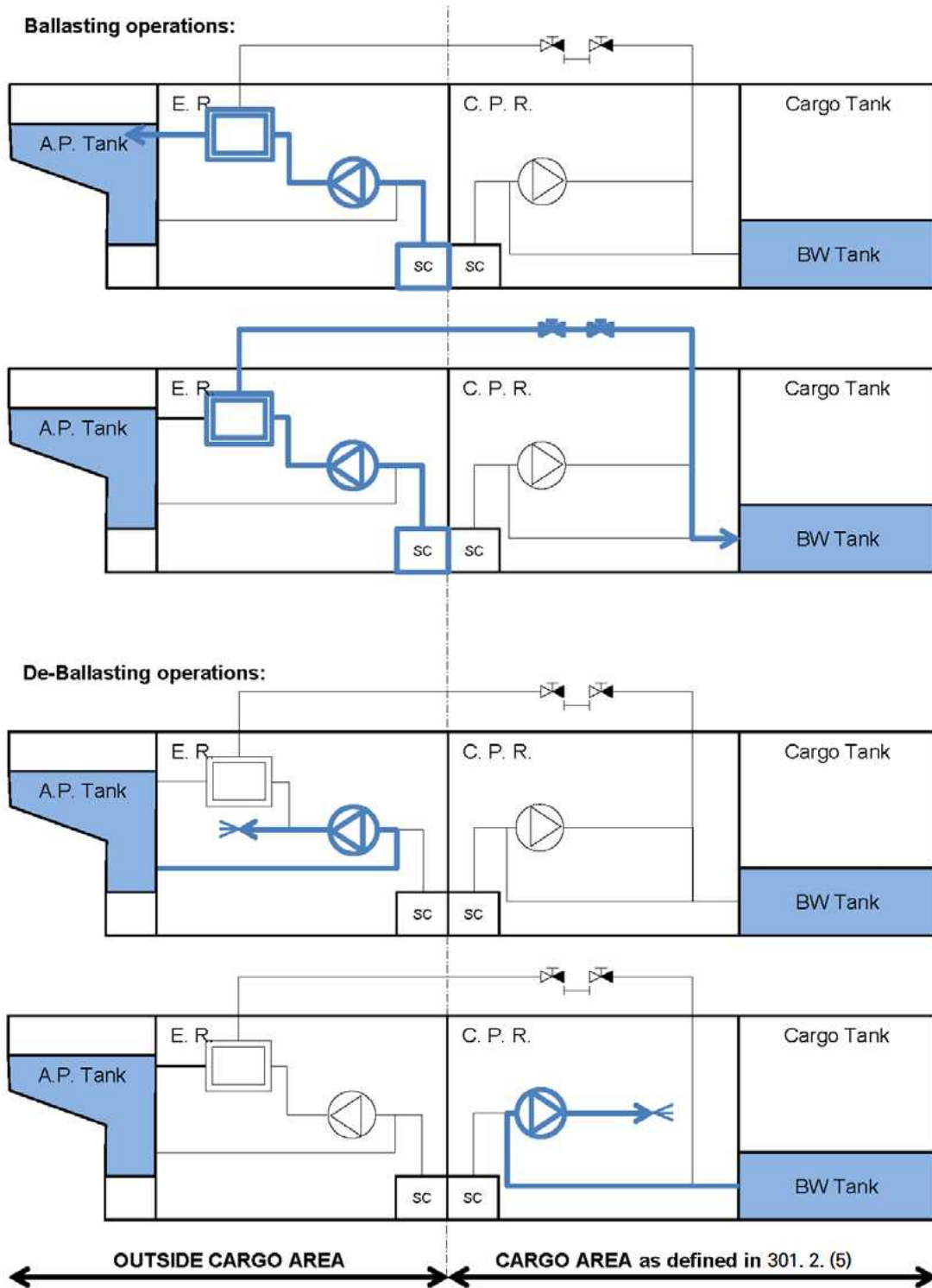


그림 9.10.5 평형수처리장치가 화물지역 외부에 설치되는 경우 (Case 1.2 및 1.3a)

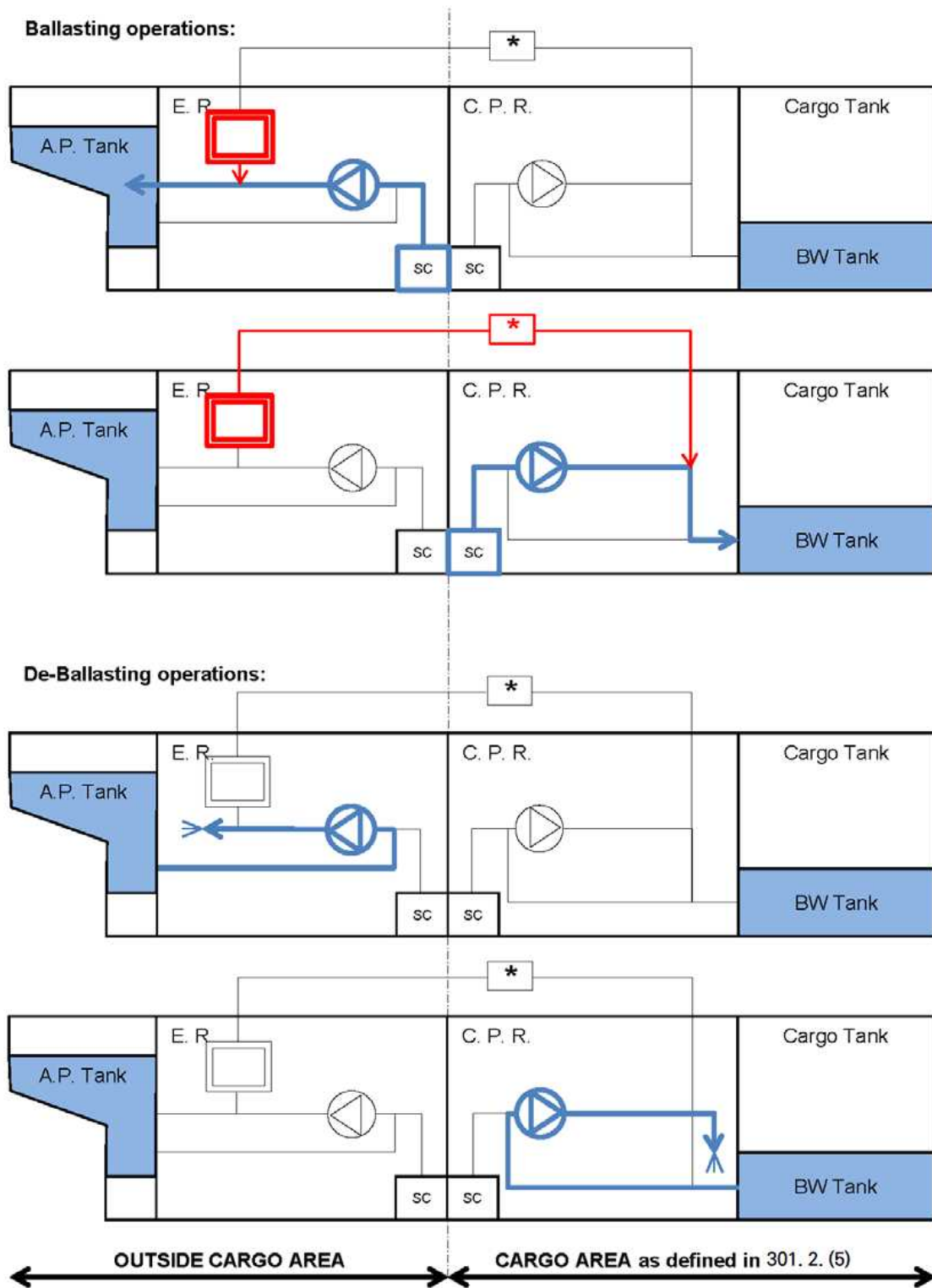


그림 9.10.6 평형수처리장치가 화물지역 외부에 설치되는 경우 (Case 1.3b)

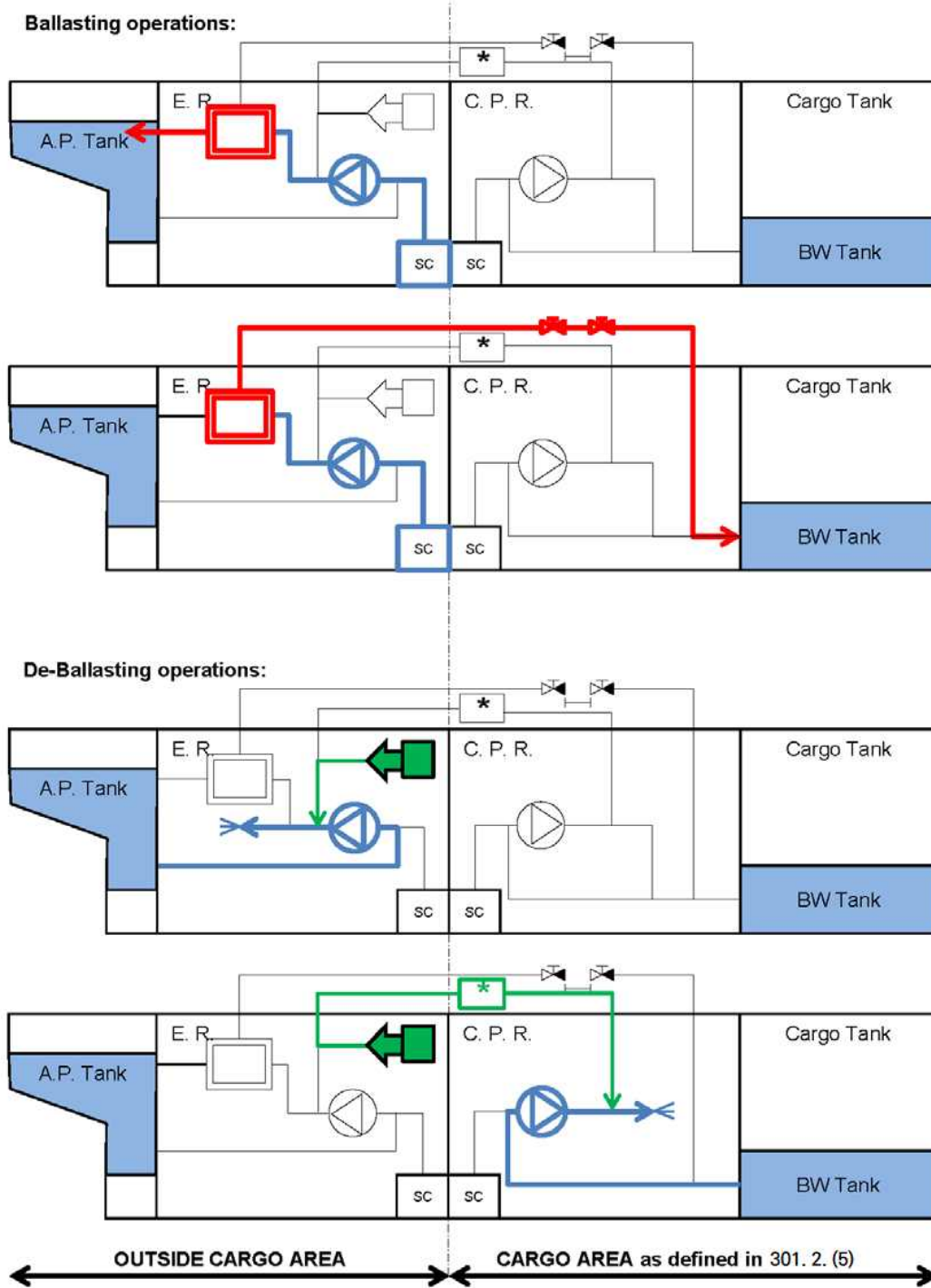


그림 9.10.7 평형수처리장치가 화물지역 외부에 설치되는 경우 (Case 1.4)

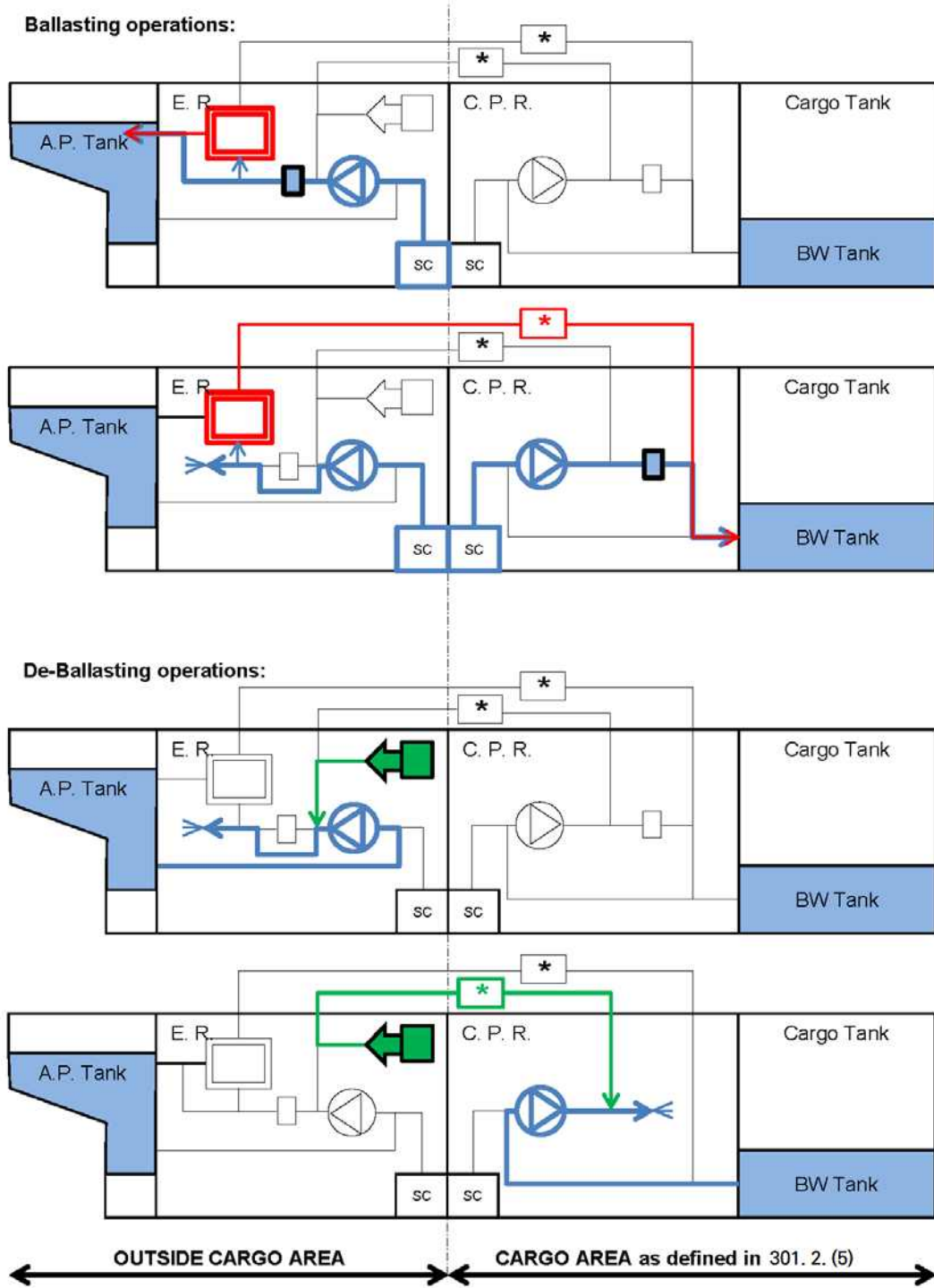


그림 9.10.8 평형수처리장치가 화물지역 외부에 설치되는 경우 (Case 1.5)

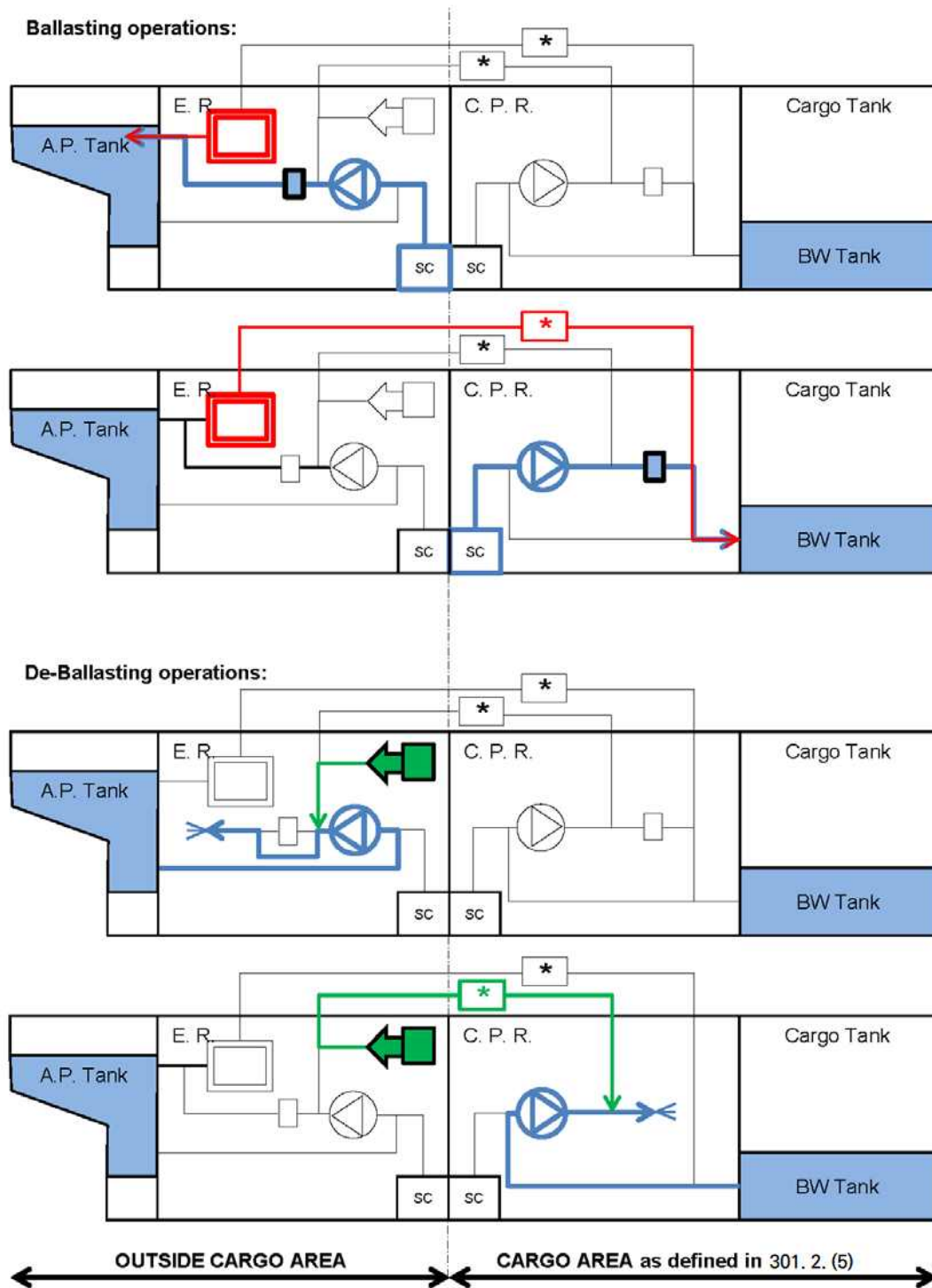


그림 9.10.9 평형수처리장치가 화물지역 외부에 설치되는 경우 (Case 1.6)

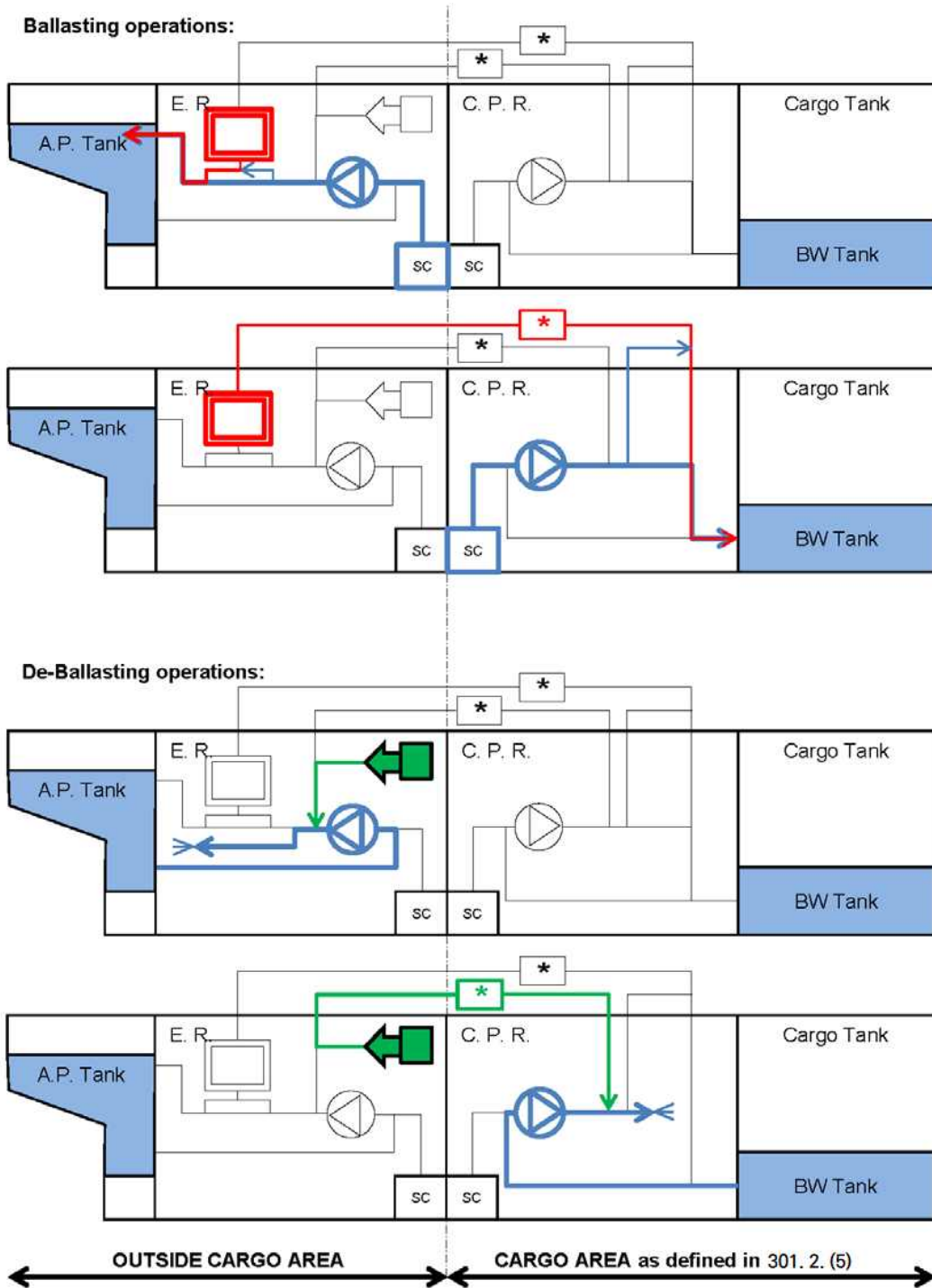


그림 9.10.10 평형수처리장치가 화물지역 외부에 설치되는 경우 (Case 1.7a)

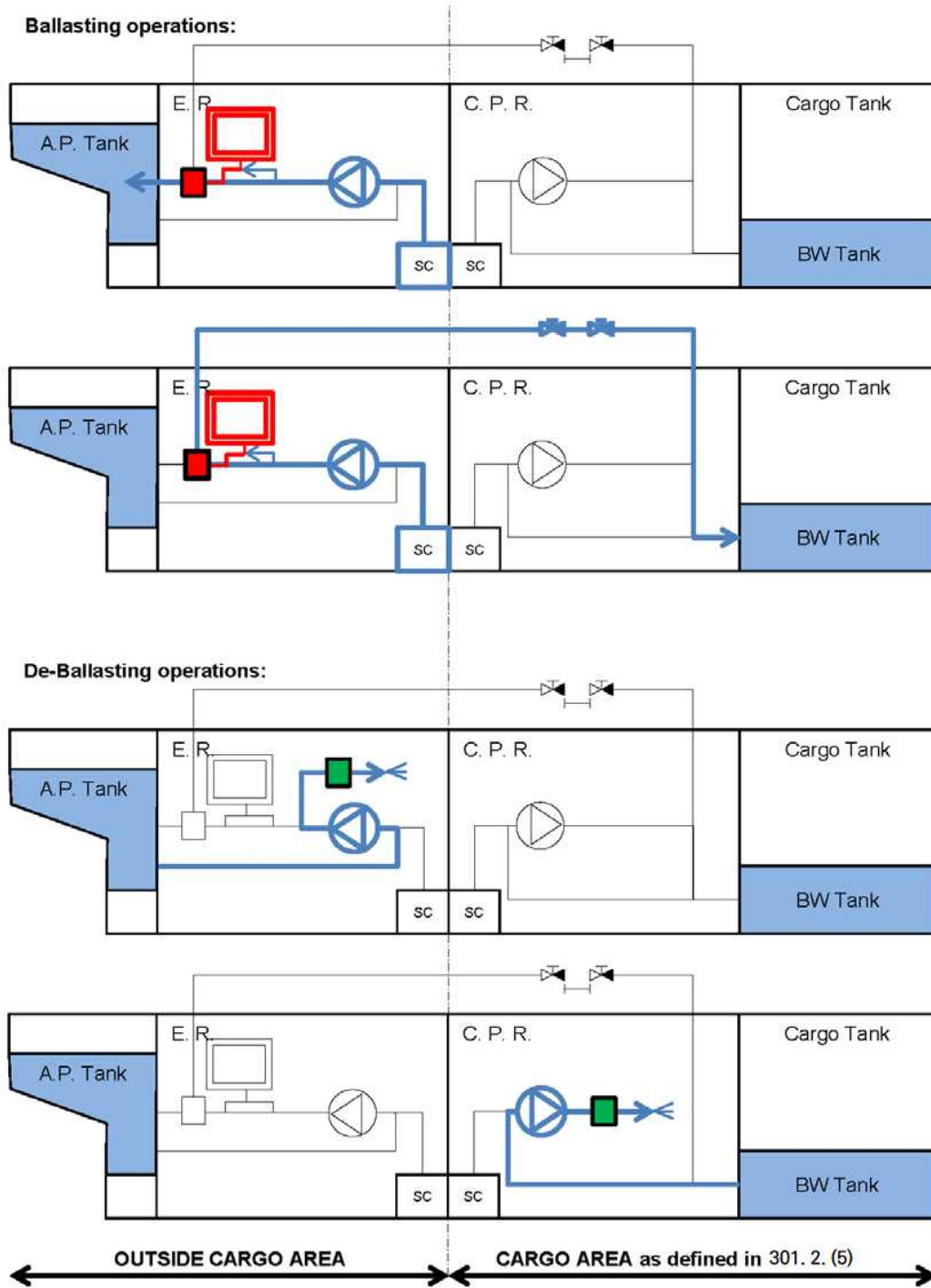


그림 9.10.11 평형수처리장치가 화물지역 외부에 설치되는 경우 (Case 1.7b)

306. 시험 및 검사

1. 일반사항 (2018)

- (1) 등록검사 및 등록유지검사는 203.의 1항을 따른다.
- (2) 형식승인된 제품의 시험 및 검사는 306.의 4항을 따른다.

2. 등록검사 (2021)

- (1) 제출도면 및 자료
평형수처리장치를 최초로 설치하거나 우리 선급에 등록하고자 하는 경우, 설치 공사 착수 전에 평형수처리장치에 대한 다음의 도면 및 자료를 제출하여 승인을 받아야 한다.
 - (가) 평형수처리장치의 기본사양서
 - (나) 평형수 관계통도
 - (다) 평형수의 시료채취구 배치도
 - (라) 전기계통도
 - (마) 주입관, 드레인, 벤트, 드립트레이(drip tray) 등을 포함하는 화학품 저장탱크 도면 (해당하는 경우)
 - (바) 독성 또는 인화성 가스 탐지장치의 배치도
 - (사) 작동 및 정비 지침서
- (2) 시험 및 검사
 - (가) 평형수처리장치의 관장치 및 제어설비는 5편 및 6편의 해당 요건에 따라 시험하여야 한다.
 - (나) IMO Res. MEPC.279(70) 또는 Res. MEPC.300(72)의 8.2항에서 요구하는 문서가 본선에 비치되어 있는지를 확인한다. 단, IMO Res. MEPC.174(58)에 따라 승인된 평형수처리장치의 경우, IMO Res. MEPC.174(58)의 8.1항에서 요구하는 문서를 확인 한다.
 - (다) IMO Res. MEPC.279(70) 또는 Res. MEPC.300(72)의 8.3항에서 요구하는 사항을 확인한다. 단, IMO Res. MEPC.174(58)에 따라 승인된 평형수처리장치의 경우, IMO Res. MEPC.174(58)의 8.2항에서 요구하는 사항을 확인 한다.
 - (라) 평형수처리장치는 선내시험 또는 시운전 시에 성능시험을 하여야 한다.

3. 등록유지검사

- (1) 연차검사
 - (가) 구조, 장비, 제어장치 및 관장치에 대하여 외관을 검사한다.
 - (나) 평형수관리계획서 및 평형수기록부를 검토한다.
 - (다) 경보 및 안전장치의 작동상태를 확인한다.
- (2) 정기검사
 - (가) (1)호에서 요구하는 연차검사 사항을 검사한다.
 - (나) 평형수처리장치의 작동상태를 확인한다.

4. 형식승인된 제품에 대한 시험 및 검사 (2018)

- (1) 일반사항
형식승인된 평형수처리장치는 그 구조가 적합한지 확인하고 (2)호의 완성시험을 하여야 하며, 상세한 시험 방법은 제조법 및 형식승인등에 관한 지침 제3장 35절에 따른다. 다만, 기국의 요건에 따라 검정이 실시되는 경우에는 시험 및 검사를 생략할 수 있다.
- (2) 완성시험
 - (가) 외관시험
 - (나) 작동시험 및 성능시험
 - (다) 절연저항시험 및 내전압시험(전기기기, 전자기기 등에 적용)
 - (라) 수압시험
 - (마) 기타 우리 선급이 필요하다고 인정하는 시험

제 4 절 평형수처리장치의 선상 설치 (2022)

401. 일반사항

1. 적용

- (1) 이 절은 평형수처리장치의 선상 설치와 관련하여 선급 및 강선규칙 8편 방화 및 소화 요건 이외의 화재안전요건이며, 제 3절에 추가하여 적용한다.
- (2) 이 절의 요건은 표 9.10.1에 나열된 평형수처리장치 형식에 적용된다. 표 9.10.1 이외의 평형수처리장치 형식에 대해서는 우리 선급의 승인을 받아야 한다.

2. 용어의 정의

- (1) 에어로크(Air lock)라 함은 2개의 확실한 가스밀의 문이 설치된 가스밀 격벽으로 폐위된 구역이며 2.5 m 이하의 간격으로 떨어져 배치되어야 한다. 문은 자동폐쇄식이어야 하며 어떠한 개방고정용 장치도 설치하여서는 안 된다. 에어로크는 기계적 통풍이 되어야 하고, 이 구역을 다른 용도로 사용하여서는 안 된다. 양쪽 문이 닫힌 위치에서 벗어나는 경우, 이를 알리는 가시광청의 경보장치를 설치하여야 한다. 에어로크 구역은 301. 2. (2)에 정의된 위험 가스에 대하여 감시되어야 한다. (2022)
- (2) 화학물질을 저장, 도입(introducing) 또는 생성하는 평형수처리장치는 일반적으로 표 9.10.1 형식 2의 관 내 침전식(In-line flocculation), 형식 6의 화학물질 주입식(Chemical injection), 형식 4,5,6,7의 중화제 주입식(neutralizers injection)이다.
독성, 인화성 화학물질을 저장, 도입(introducing) 또는 생성하지 않는 평형수처리장치는 아래 표 9.10.4에 따라 완화요건을 고려할 수 있다.

표 9.10.4 독성 및 인화성 화학물질을 저장, 도입, 생성하지 않는 평형수처리장치에 대한 완화요건

요건	완화요건을 적용하기 위한 조건
402. 3. (4)	저장된 화학물질이 독성 및 인화성이 아님
403. 1. (1)	301. 2. (2)에 정의된 위험가스를 생성하지 않는 평형수처리장치
403. 2. (1)	독성 또는 인화성 화학물질을 사용하지 않는 평형수처리장치
406. 1. (1)	독성 화학물질을 저장 및 생성하지 않는 평형수처리장치
407. 1 407. 3 407. 6	독성 화학물질이 사용되지 않거나 생성되지 않는 평형수처리장치
비고 : (1) 선급 및 강선규칙 7편 6장 17절 (IBC Code 17장)의 적용을 받는 활성물질(G9 지침) 및 “안전 위험 요소(safety hazard)”를 사용하는 평형수처리장치의 기본 및 최종 승인 절차 중에 발행된 IMO 보고서는 이 표를 적용할 때 고려되어야 한다. (2) 화학물질에는 평형수처리장치용 첨가제를 포함한다.	

402. 화재차단

1. 일반사항

평형수처리장치실은 8편의 요건을 적용할 때 다음과 같이 분류된다.

- (1) 연료 연소식 불활성가스 발생기가 포함된 평형수처리장치실 (표 9.10.1의 형식 3b 및 3c)은 A류 기관구역으로 간주된다.
- (2) 상기 이외의 평형수처리장치실은 8편 7장 102.의 3항(SOLAS II-2/9.2.2.3) (2) (나)의 ⑩ 또는 ⑪, 8편 7장 102.의 4항, 103.의 3항 및 104.의 2항의 (2) (나) ⑦에 따른 기타기관구역으로 간주된다.

2. 탱커의 화물지역 내에 위치한 평형수처리장치

1항에도 불구하고 평형수처리장치가 3절에서 허용하는 탱커의 화물지역 내에 위치하는 경우 평형수처리장치실은 8편 7장 104.의 2항 (2) (나) ⑧에서 정의하는 화물펌프실로 분류된다.

3. 화학물질 보관

- (1) 평형수처리장치용 액체 또는 고체 화학물질을 보관하기 위한 구역은 8편 요건 상 다음과 같은 저장실로 분류된다.

- (가) 36인 초과 여객선
 - (a) 가연성 제품을 보관하는 경우, 8편 7장 102. 3 (2) (나) ⑭에 정의된 가연성 액체를 보관하는 기타 장소
 - (b) 비가연성 제품을 보관하는 경우, 8편 7장 102. 3 (2) (나) ⑬에 정의된 창고, 작업실, 식품실 등
- (나) 화물선
 - (a) 탱커의 화물지역에 위치한 경우 104.의 2 (2) (나) ⑧에 정의된 화물펌프실
 - (b) 4m² 미만으로 인화성 물질이 아닌 경우 102. 4 ⑤, 103. 3 (2) (나)의 ⑤ 및 104. 2 (2) (나)의 ⑤에 따른 업무구역 (저위험)
 - (c) 표 9.10.1 형식2의 관 내 침전식(In-line flocculation), 형식 6의 화학물질 주입식(Chemical injection), 형식 4,5,6,7의 중화제 주입식(neutralizers injection)에 쓰이는 화학물질의 경우, 102. 4 ⑨, 103. 3 (2) (나)의 ⑨ 및 104. 2 (2) (나)의 ⑨에 따른 업무구역 (고위험)
- (2) 평형수처리장치와 같은 구역에 화학물질이 보관되는 경우, (1)에 따른 기관구역과 저장실로 간주된다.
- (3) 화학물질이 일체형 탱크 내부에 저장될 경우, 탱크의 경계가 선체의 외판을 형성해서는 안 된다.
- (4) 화학물질을 포함하는 탱크는 코퍼댐, 보이드 구역, 화물펌프실, 빈 탱크, 연료유 탱크, 평형수처리장치실 또는 기타 유사한 구역을 통해 거주구역, 업무구역, 제어장소, 평형수처리장비가 설치되지 않은 기관구역 및 선원용 식수/식품을 저장하는 장소와 분리되어야 한다. 개방갑판 상에 영구적으로 설치된 탱크에 보관하거나 다른 빈 저장 구역에 독립식 탱크가 설치된 경우 이 조항에 적합한 것으로 간주한다.

403. 평형수처리장치실의 위치 및 경계

1. 일반사항

- (1) 다음 형식의 평형수처리장치용 장비를 포함하는 평형수처리장치실은 기밀의 자동폐쇄식 문이 설치되어야 하며, 개방고정용 장치를 설치하여서는 안 된다. 단, 개방갑판으로 이어지는 경우 자동폐쇄식 문을 설치할 필요는 없다.
 - (가) 화학물질을 저장, 도입 또는 생성하는 평형수처리장치
 - (나) 불활성가스발생기 기반의 탈산소 방식
 - (다) 전기 분해식
 - (라) 오존 주입식

2. 화학물질을 이용하는 평형수 처리장치의 추가요건

- (1) 화학물질을 저장, 도입 또는 생성하는 평형수처리장치의 경우, 평형수처리장치실 및 화학물질 저장실을 거주구역에 두어서는 안 된다. 평형수처리장치실의 모든 통풍의 배기구 또는 개구는 거주구역의 입구, 공기흡입구 및 개구로부터 3 m 이상 떨어져야 한다. 평형수처리장치가 기관구역에 있는 경우에는 적용하지 않는다.

3. 오존을 사용하는 평형수 처리장치의 추가요건

- (1) 형식 7a 및 7b와 같이 오존을 이용하는 평형수처리장치는 다른 구역과 분리된 전용의 구획에 위치하여야 하며, 경계는 가스밀이어야 한다. 다른 밀폐된 구역에서 평형수처리장치실로의 접근은 에어로크를 통해서만 가능하도록 해야 한다. 단, 해당 구역으로 개방갑판을 통해서만 접근이 가능할 경우는 적용하지 않는다. 기관구역을 통한 접근은 다음을 모두 만족하는 경우에만 가능하다.
 - (가) 에어로크를 통하여야 한다.
 - (나) 기관구역의 활성화된 경보를 반복하여 알려주는 alarm repeater가 평형수처리장치실에 설치되어야 한다.
- (2) 출입구에 오존이 있을 수 있다는 경고문과 출입 전 준수해야 하는 지침을 부착하여야 한다.

404. 소화

1. 고정식 소화장치

- (1) 설치된 경우, 고정식 소화장치는 FSS Code에 적합하여야 한다.
- (2) 오존 기반의 평형수처리장치와 관련된 장비는 A류 기관구역에 적합하고, 수동 작동이 가능한 고정식소화장치를 설치하여야 한다.
- (3) 고정식 소화장치가 평형수처리장치실에 설치되는 경우, 평형수처리장치실 및 평형수처리장치실에서 사용, 생성 또는 저장되는 화학물질에 적합하여야 한다. 소화 매체와 수처리에 사용되는 화학물질 간의 잠재적인 화학반응도 고려하여야 한다. 특히, 황산을 저장하는 경우 물 기반의 소화장치는 설치하여서는 안 된다.
- (4) 고정식 포말소화장치가 평형수처리장치실에 설치되는 경우, 평형수처리장치에서 사용하는 화학물질로 인해 효율성이 저하되어서는 안 된다.
- (5) 고정식 소화장치가 평형수처리장치실에 설치되는 경우, 고정식 소화장치가 작동되면 평형수처리장치가 자동차단되

도록 배치하여야 한다. 자동차단 시퀀스에는 안전한 차단에 필요한 냉각(cooldown)이 고려되어야 한다.

- (6) 고정식 가스소화장치로 보호되는 공기 또는 산소(O₂) 저장실을 포함한 평형수처리장치가 설치된 구역에는 공기 또는 산소 저장실을 가스 용량 계산 시 포함하여야 한다. 공기 또는 산소 저장실용 안전밸브의 배출관이 평형수처리장치실 밖으로 직접 연결된 경우는 제외한다.

2. 휴대식 소화장치

- (1) UV 형식의 평형수처리장치가 설치된 평형수처리장치실에는 FSS Code 및 전기 화재에 적합한 하나 이상의 휴대식 소화기를 비치하여야 한다.

405. 방화

1. 장비 보호

- (1) UV 형식의 평형수처리장치를 보호하기 위한 과전압 또는 과전류 보호장치를 설치하여야 한다.
- (2) 전기분해 반응기를 감시할 수 있는 두 개 이상의 독립된 감시장치가 설치되어야 한다. 감시장치에 이상이 탐지되면 가시 가청의 경보 및 자동차단이 작동되어야 한다. 자동차단은 302. 4 (3)에 따라 배치되어야 한다.
단, 압력 도출 밸브가 설치되는 경우, 이 밸브의 벤트출구는 3절에 따라 개방갑판의 안전한 장소로 유도되어야 한다. 압력 도출 밸브는 전기분해 반응기에서 가스를 최적으로 제거할 수 있는 위치에 설치되어야 한다.

2. 화재 탐지

- (1) 불활성 가스 발생기 또는 오존 발생기가 설치된 구역에는 FSS Code에 적합한 고정식 화재탐지장치 및 경보장치가 설치되어야 한다.
- (2) 제어장소, 업무구역 및 거주구역용 화재탐지장치는 오존 기반의 평형수처리장치와 관련된 장비가 설치된 평형수처리장치실의 화재탐지장치와 독립되어야 한다.

406. 통풍장치

1. 통풍장치의 배치

- (1) 다음 형식의 평형수처리장치가 설치된 평형수처리장치실의 통풍장치는 다른 구역의 통풍장치와 독립되어야 한다.
 - (가) 화학물질을 저장, 도입, 생성하는 평형수처리장치
 - (나) 살균 및 탈산소화를 포함한 탈산소 기반의 평형수처리장치 (표 9.10.1의 형식 3 및 8)
 - (다) 전기 분해식
 - (라) 오존 주입식
- (2) 질소발생장치가 설치된 평형수처리장치실용 통풍장치의 배기구는 301. 2 (2)에 정의된 공기보다 무거운 위험가스를 효율적으로 배출할 수 있도록 구역의 하부에 위치하여야 한다.
- (3) 전기 분해 장치가 설치된 평형수처리장치실용 통풍장치의 배기구는 전기 분해 과정 중 생성될 수 있는 301. 2 (2)에 따른 위험가스를 효율적으로 배출할 수 있도록 위치하여야 한다. 통풍장치의 배기구를 설계할 때 위험가스의 예상량 및 밀도를 고려하여 계산하여야 한다.
- (4) 오존 기반의 평형수처리장치가 설치된 평형수처리장치실용 통풍장치는 다음의 요건에 따른다.
 - (가) 평형수처리장치실 외부에 있는 덕트의 일부는 강으로 제조되어야 하고, 실제 단면적이 0.075 m² 미만인 경우 최소 3 mm, 0.075 m²에서 0.45 m² 사이는 최소 4 mm, 0.45 m²를 초과하는 경우에는 최소 5 mm의 두께를 가져야 한다.
 - (나) 덕트를 적절히 지지하고 보강해야 한다.
 - (다) 통풍용 덕트의 외부 개구부에는 13 mm × 13 mm 메시 이하의 보호스크린을 설치하여야 한다.
- (5) 오존 기반의 평형수처리장치가 설치된 평형수처리장치실용 통풍장치 또는 304. 1 (5)에서 요구하는 수소 가스 제거장치의 통풍장치는 다음과 같이 평형수처리장치에 연동되어야 한다.
 - (가) 1차 및 2차 통풍이 손실될 경우 평형수처리장치실 내부 및 선원이 근무하는 외부 장소에 가시 가청의 경보가 작동되어야 한다. 미리 설정된 시간이 지난 후에도 통풍장치가 복원되지 않을 경우 평형수처리장치는 자동차단되어야 한다. 안전한 차단을 위하여 필요한 냉각절차가 종료된 이후에 진행되도록 하여야 한다.
 - (나) 통풍장치가 다시 작동되기 전에 평형수처리장치를 작동시켜서는 안 된다.
- (6) 위험가스를 포함하거나 위험가스가 이동(conveying)하는 평형수처리장치실용 통풍장치는 304항의 해당 요건에 적합하여야 한다.

2. 통풍율

- (1) 폐워된 평형수처리장치실에는 적합한 강제통풍장치가 설치되어야 한다.

- (2) 통풍용량은 평형수처리장치 작동 중에 인화성 또는 독성의 가스가 생성될 수 있는 경우 시간당 최소 30회 이상이어야 한다. 7편 6장 17절 (IBC Code 17장)의 적용을 받는 활성물질(G9 지침) 및 “안전 위험 요소(safety hazard)”를 사용하는 평형수처리장치의 기본 및 최종 승인 절차 중에 발행된 IMO 보고서를 이러한 사례 식별을 위한 참고자료로 사용할 수 있다.
- (3) 통풍용량은 다음과 같이 감소시킬 수 있다. (단, 화물지역 내에 위치한 구역에 대하여는 IBC Code 등 다른 규정에 의하여 증가된 통풍용량이 요구될 수 있다.)
- (가) 침전식 평형수처리장치에 대하여 시간당 6회 통풍
 - (나) 저온 살균 및 탈산소를 이용한 탈산소식 평형수처리장치(표 9.10.1의 형식 3 및 8)에 대하여 시간당 6회 통풍
 - (다) 완전(full) 전기 분해식 평형수처리장치에 대하여 시간당 6회 통풍
 - (라) 전해수 주입식 평형수처리장치에 대하여 시간당 20회 통풍
 - (마) 오존 주입식 평형수처리장치에 대하여 시간당 20회 통풍
 - (바) 화학물질 주입식 평형수처리장치에 대하여 시간당 6회 통풍

407. 인신보호

1. 화학물질을 저장, 도입 또는 생성되는 평형수처리장치의 작업, 유지 보수 및 수리에 종사하는 승무원의 보호를 위해 제조업체가 권장하는 것에 따라 인신보호장치를 선상에서 사용할 수 있어야 한다. 보호장비는 큰 앞치마, 긴 소매의 특별한 장갑, 적절한 신발, 전신보호복 및 밀착식 보호안경이나 안면보호구 또는 이들을 함께 만든 적절한 보호장구를 선내에 비치하여야 한다. 보호복 및 보호장구는 전신을 보호하기 위하여 피부 전체를 가릴 수 있는 것이어야 한다. 이 보호장비는 다른 규칙 및 규정에서 요구되는 것에 추가하여 별도로 비치되어야 한다.
2. 작업복 및 보호장구는 쉽게 접근할 수 있는 장소 및 특별한 로커에 보관하여야 한다. 이들 장구는 신품, 미사용품 및 세정 후 사용하지 않은 것을 제외하고 거주구역 내에 보관하여서는 아니 된다. 다만, 우리 선급은 이들 장구의 보관실이 선실, 통로, 식당, 욕실 등과 같은 생활구역으로부터 적절히 격리되어 있는 경우에 한하여 거주구역 내에 보관실을 두는 것을 인정할 수 있다.
3. 화학물질을 저장, 도입 또는 생성되는 평형수처리장치가 선내에 설치되는 경우 적절히 표시된 오염제거용 샤워기 및 세안기를 평형수처리장치실 및 화학물질 저장실에서 가까운 편리한 위치에서 사용할 수 있어야 한다.
4. 평형수처리장치실에는 비상탈출용 호흡구를 비치하여야 한다. 이 비상탈출용 호흡구는 8편 10장에서 요구하는 장비 중 하나를 사용할 수 있다. 표 9.10.1의 형식 1의 평형수처리장치의 경우에는 적용하지 않는다.
5. 오존 기반의 평형수처리장치의 작업, 유지보수 및 수리에 종사하는 선원이 사용할 수 있는 오존감지기를 선박에 비치하여야 한다.
6. 오존 기반의 평형수처리장치의 작업, 유지보수 및 수리 시 전용으로 사용할 수 있는 쌍방향 휴대식 무전기를 8편에서 요구되는 것에 추가하여 별도로 제공되어야 한다. 무전기는 소방용과 식별될 수 있어야 한다. 평형수처리장치가 인화성 가스를 배출할 수 있는 경우에는 이 쌍방향 휴대식 무전기는 IEC 60079에서 정의하는 구역 “1”에서 사용하기에 적합한 승인된 안전형이어야 한다. 평형수처리장치가 화학물질을 저장, 사용 또는 도입하는 경우 사용 후에 무전기의 오염물질을 제거하여야 한다. 표 9.10.1의 형식 1의 평형수처리장치의 경우에는 비치하지 않아도 된다. ⚡



2022
선급 및 강선규칙 적용지침

제 9 편
추가설비

「적용지침의 적용」

이 적용지침은 선급 및 강선규칙을 적용함에 있어 규칙 적용상 통일을 기할 필요가 있는 사항 및 규칙에 상세히 규정하지 않은 사항 등에 대하여 정한 것으로서 해당 규정에 추가하여 이 적용지침에서 정하는 바에 따르는 것을 원칙으로 한다. 다만, 이 적용지침에서 정하는 것과 동등하다고 우리 선급이 인정하는 경우에는 별도로 고려할 수 있다.

제 9 편 “추가설비”의 적용

1. 이 지침은 별도로 명시하는 것을 제외하고 2022년 7월 1일 이후 건조 계약되는 선박에 적용한다.
2. 2021년판 지침에 대한 개정사항 및 그 적용일자는 아래와 같다.

적용일자 : 2022년 7월 1일

- 제 8 장 고전압 선외수전설비
- 제 1 절 일반사항
- 101.의 1항을 개정함.

적용일자 : 2022년 7월 1일 (건조계약일 및 검사신청일 기준)

- 제 10 장 평형수관리
- 제 3 절 평형수처리장치
- 전면 개정함.
- 부록 9-3 평형수처리장치 형식(참고)
- 신설함.

차 례

제 1 장	냉장설비	1
제 1 절	일반사항	1
제 2 절	검사	1
제 3 절	냉동장치	2
제 4 절	암모니아 냉동장치에 대한 특별규정	2
부록 9-1	예비품 등의 표준(참고)	3
제 2 장	하역설비	5
제 1 절	일반사항	5
제 2 절	검사	9
제 3 절	데리크장치	13
제 4 절	크레인	14
제 5 절	하역부속장구	15
제 6 절	하역장구	15
제 7 절	기계장치, 전기설비 및 제어장치	16
제 8 절	하역리프트 및 하역램프	18
부록 9-2	인원용 승강장치	19
제 3 장	자동화설비	21
제 2 절	자동화설비의 검사	21
제 3 절	주추진기관 등의 집중감시제어설비	24
제 5 절	제자동화설비	26
제 4 장	자동위치제어설비(DP시스템)	31
제 2 절	DP시스템의 요건	31
제 5 장	항해선교설비	33
제 2 절	항해선교설비의 검사	33
제 5 절	사고예방시스템	33
제 6 절	선교작업지원시스템	34
제 7 장	잠수설비	35
제 1 절	일반사항	35
제 2 절	검사	35
제 3 절	시험	40
제 5 절	거주용 압력용기	41
제 6 절	감압챔버(DDC), 잠수벨 및 잠수사 이송장치	41
제 7 절	생명유지장치	41
제 10 절	진·회수장치	41
제 11 절	비상탈출장치	46

제 8 장 고전압 선외수전설비	47
제 1 절 일반사항	47
제 10 장 평형수관리	49
제 3 절 평형수처리장치	49
부록 9-3 평형수처리장치 형식 (참고)	51

제 1 장 냉장설비

제 1 절 일반사항

101. 일반

1. 적용 【규칙 참조】

다음과 같은 냉매는 냉매로써 사용할 수 없다.

- (1) 메틸클로라이드(CH₃Cl)
- (2) R 12 (CCl₂F₂)
- (3) R 502 (R 22/R 115 (48.8/51.2 wt%) CHClF₂/CClF₂CF₃)
- (4) R 13B1 (CF₃Br)
- (5) 기타 우리 선급이 냉매로써 적당하지 않다고 인정하는 것

제 2 절 검사

201. 일반 【규칙 참조】

규칙 201.의 2항 (2)호 (라)의 계속검사에 대한 취급은 다음에 따른다.

1. 계속검사방식의 적용을 요청하는 경우, 선주 또는 그 대리인은 신청서를 우리 선급에 제출하여 승인을 받아야 한다.
2. 계속검사를 적용하는 선박의 선주는 다음의 사항을 고려하여 '냉장설비계속검사수검계획서' 또는 본선의 '보수정비계획서'를 작성하여 요구에 따라 언제든지 검사원에게 제시할 수 있도록 본선에 보관하여야 한다.
 - (1) 계속검사대상 항목이 모두 포함되어 있어야 한다.
 - (2) 동일기기, 장치의 검사간격이 5년을 넘지 않아야 한다.
 - (3) 압축기의 검사는 가능한 한 동일한 검사간격으로 교대로 하여야 한다.
 - (4) 각 펌프의 검사는 용도별로 가능한 한 동일한 간격으로 교대로 하여야 한다.

3. 계속검사 대상기기

- (1) 압축기
- (2) 콘덴서냉각수펌프
- (3) 1차냉매펌프
- (4) 브라인펌프
- (5) 콘덴서
- (6) 증발기
- (7) 기타 우리 선급이 인정하는 기기

4. 확인검사

3항의 (1)호부터 (4)호에서 지침 1편 부록 1-7의 2항 (3)호 (라)의 방법을 준용하여 행할 수 있다. 이 경우, 압축기는 계속검사의 1주기 동안 적어도 1대는 검사원의 입회하에 개방검사가 행하여져야 한다.

5. 계속검사방식의 취소 등

- (1) 선주 또는 그 대리자가 계속검사방식의 취소를 신청한 경우, 그 이후의 검사는 (가) 및 (나)에 따른다.
 - (가) 차기의 정기검사 이전에 그 검사간격이 5년을 넘는 기기, 장치가 있는 경우에는 전회의 검사일로부터 5년 이전에 이들의 기기, 장치의 검사를 행한다.
 - (나) 차회의 정기검사는 정기검사서에서 요구되는 모든 항목의 검사를 행한다.
- (2) 계속검사가 이 지침에 따라 행하여지지 않는 경우에는 계속검사방식의 적용을 취소할 수 있다.

203. 등록을 유지하기 위한 검사

1. 규칙 203.의 2항 (1)호에서 '우리 선급이 적당하다고 인정하는 개방간격'은 사용시간 25,000시간을 말한다.

【규칙 참조】

2. 규칙 203.의 2항 (10)호에서 '운전시험'이라 함은 기기가 작동하는 상태에서 각 기기의 효력을 확인하는 것을 말하며, 이 때 냉매의 누설시험을 행한다. 필요한 경우, 브라인의 농도를 측정한다. 【규칙 참조】

제 3 절 냉동장치

302. 냉동장치의 구조 등 【규칙 참조】

규칙 302.의 1항 (3)호에서 '자동적으로 정지시키는 장치'에는 플로트스위치를 포함한다.

303. 냉장창 내의 냉동장치 【규칙 참조】

규칙 303.의 5항에서 냉장창 내 온도와 냉매와의 온도차는 과일·야채의 경우는 5℃ 이내, 냉동 육류의 경우는 10℃ 이내를 표준으로 한다.

제 4 절 암모니아 냉동장치에 대한 특별규정

407. 전기설비 【규칙 참조】

규칙 407.의 1항 (1)호에서 '가스에 대하여 안전성이 증명된 방폭형'이라 함은, IEC 60079에서 규정하는 가스증기그룹 IIA, 온도등급 T1 또는 본질안전방폭형 또는 내압방폭형을 말한다.

부록 9-1 예비품 등의 표준(참고)

101. 일반

1. 전동기축 이음볼트, 너트 및 시트
각 크기 1이음분
2. 냉매팽창밸브
각 크기 1조
3. 프로트식 액면제어기
각 크기 1조
4. 유리제 봉형온도계
적어도 2개
5. 온도계측장치의 경우
센서 총수의 5%, 다만, 적어도 각 형식 1개
6. 냉매도출밸브
각 크기 2개(완비품)

102. 냉매압축기에 대한 예비품

1. 스크루식압축기를 설치한 경우
 - (1) 주베어링
각 크기의 것 1개
 - (2) 추력베어링
각 크기의 것 1개
 - (3) 로터기밀장치
각 크기의 것 1개
2. 왕복동식압축기를 설치하는 경우
 - (1) 피스톤 및 피스톤봉(연접봉)
각 크기 1실린더분(완비품)
 - (2) 주베어링
각 크기의 것 1개
 - (3) 흡입 및 배출밸브
각 크기의 것 1실린더분(완비품)
 - (4) 크랭크축 기밀장치
각 크기의 것 1개(크랭크케이스가 냉매압력을 받는 경우)
 - (5) 각 크랭크 축 이음 볼트
각 크기 1이음분(시트, 너트 등을 포함)
 - (6) 회전기의 구동벨트
각 크기 1조

103. 전기설비에 대한 예비품

규칙 6편 1장 18절에 따른 예비품을 표준으로 한다. ↓

제 2 장 하역설비

제 1 절 일반사항

101. 일반

1. 적용 【규칙 참조】

규칙 101.의 1항 (1)호를 적용함에 있어, 하역설비는 다음 각 호에 해당되는 것을 말한다.

- (1) 선박안전법을 적용받는 선박에 장치하는 1톤 이상의 하역설비. 다만, 하역램프는 제외한다.
- (2) 어선법을 적용받는 선박(총톤수 300톤 이상)에 장치하는 1톤 이상의 하역설비 (2018)
- (3) (1)호 및 (2)호 이외의 선박에 장치하는 하역설비로서 안전사용하중 등의 지정신청이 있는 하역설비

2. 동등효력 【규칙 참조】

규칙 101.의 2항에 추가하여 우리 선급은 이 규칙의 요건에 따라 설계되고 제작되지 아니한 모든 현존 하역장치, 하역램프 및 하역장구에 대하여 우리 선급이 요구하는 시험 및 검사에 합격한 경우, 이 규칙에 적합한 것으로 인정할 수 있다. 여기서 “우리 선급이 요구하는 시험 및 검사”라 함은 원칙적으로 규칙 203.의 1항에 규정된 설계에 대한 검사 및 규칙 203.의 2항에 규정된 제작에 대한 시험을 말한다. 다만, 우리 선급이 적절하다고 인정하는 공공기관 또는 제3자의 도면검토 및 기관과 설비에 대한 시험에 합격한 것이 증명되는 경우에는 그 일부를 생략할 수 있다. (2020)

102. 용어의 정의

1. 데릭장치에는 그림 9.2.1에 나타난 것을 포함한다. 【규칙 참조】

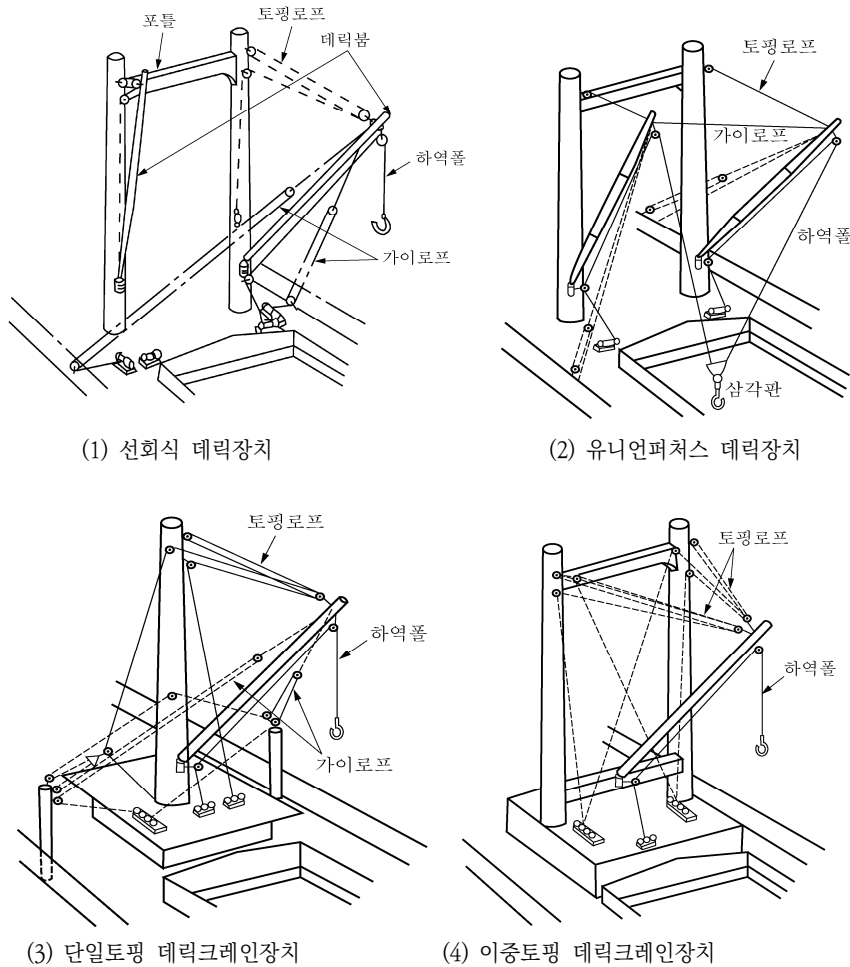


그림 9.2.1 데릭장치

2. 규칙 102.의 11항에서 “우리선급이 필요하다고 인정하는 기타 제한사항”이라 함은 해당되는 하역설비의 특성에 따라 안전한 사용을 위해 제한되어야 할 사항을 말한다. 【규칙 참조】

103. 배치, 구조, 재료 및 용접

1. 일반구조 【규칙 참조】

- (1) 규칙 103.의 2항 (1)호에서 우리 선급이 적절하다고 인정하는 추가요건에 적합하여야 하는 하역장치는 (가)부터 (라)를 포함한다.
 - (가) 이동식해양구조물에 설치된 하역장치
 - (나) 작업선에 설치된 하역장치
 - (다) 잠수선 및 잠수설비용 권상/격납장치
 - (라) 우리 선급이 특별고려가 필요하다고 인정하는 기타의 설비
- (2) 규칙 103.의 2항 (2)호에서 우리 선급이 별도로 정하는 지침이라 함은 (가)부터 (라)를 포함한다.
 - (가) 구조부에 다양한 강도의 강재가 사용되는 경우, 높은 강도의 강재에 인접한 낮은 강도의 강재에 발생하는 응력에 충분한 고려를 하여야 한다.
 - (나) 고장력강이 사용되는 경우, 심각한 응력집중이 생기지 않도록 구조 상세에 특별히 주의하여야 한다.
 - (다) 구조부에 고장력강이 광범위하게 사용되는 경우, 세심한 고려를 하여야 한다. 이 경우, 좌굴강도의 확보와 관련하여 상세히 검토하고 그 결과를 우리 선급에 제출하여야 한다.
 - (라) 부재의 치수는 (a)부터 (e)의 요건에 적합하여야 한다.
 - (a) 규칙 303.의 3항에 규정된 포스트의 최소두께는 다음 식으로부터 구할 수 있다.

$$5.0K+1.0 \quad (\text{mm})$$

여기서,

$$K = \sigma_{yM} / \sigma_{yH}$$

σ_{yM} : 규정된 연강의 항복응력

σ_{yH} : 규정된 고장력강의 항복응력

- (b) 규칙 305.의 2항에 규정된 기부에서의 포스트 최소바깥지름은 다음 식으로부터 구할 수 있다.

$$5hK \quad (\text{cm})$$

여기서,

h : 규칙 305.의 2항에 따른다.

K : (a)에 따른다.

- (c) 규칙 305.의 3항 (1)호 (가) 및 표 9.2.8에 규정된 계수 C_2 의 값은 C_2 의 값에 (a)에 규정된 계수 K 를 곱한 값으로 대체할 수 있다.
- (d) 규칙 403.의 6항에 규정된 구조부의 최소두께는 다음 식으로부터 구한 값으로 대체할 수 있다.

$$5.0K+1.0 \quad (\text{mm})$$

여기서,

K : (a)에 따른다.

- (e) 규칙 803.의 4항에 규정된 구조부의 최소두께는 다음 식으로부터 구한 값으로 대체할 수 있다.

노출부 : $5.0K+1.0 \quad (\text{mm})$

폐위부 : $5.0K \quad (\text{mm})$

여기서,

K : (a)에 따른다.

2. 재료 【규칙 참조】

- (1) 규칙 103.의 4항 (1)호에서 우리 선급이 적절하다고 인정하는 경우라 함은 (가)부터 (다)를 말한다.
- (가) 크레인의 (a)부터 (c)의 구조부에 두께가 25 mm를 넘는 B가 사용되는 경우
 - (a) 집크레인의 선회링(베어링)에 설치된 플랜지
 - (b) 집크레인의 하우징베이스
 - (c) 보강을 위하여 두께를 증가시킨 판을 포함하여 갠트리크레인 등의 움직이는 부분을 구성하는 부재. 다만, 작용 응력에 따라 규칙 표 9.2.1에 규정된 요건을 적용할 수 있다.
 - (나) 데릭붐, 데릭포스트, 집크레인, 크레인포스트 및 기타 유사한 구조부를 제작하는데 (a)부터 (c)의 요건에 따르는 강관이 사용되는 경우
 - (a) 강관의 두께는 20 mm 이하이어야 한다.
 - (b) 규칙 2편에 규정된 압력배관용 강관에는 제1종 또는 제2종 강관, 또는 이와 동등한 것을 사용하여야 한다.
 - (c) 용접되는 강관의 탄소함유량은 0.23 % 보다 작아야 한다.
 - (다) 우리 선급이 적절하다고 인정하는 기준에 적합한 두께 1.25 mm를 넘지 않는 압연강재 및 압연강관이 화물호스를 제외하고 하역작업에 사용되지 아니하는 하역장치의 구조부에 사용되는 경우. 다만, 선체구조에 직접 용접되는 구조부의 재료는 규칙 103.의 4항 (1)호 또는 전 (나) (a)부터 (c)의 요건에 적합하여야 한다.
- (2) 통상 특히 온도가 낮은 구역 또는 냉장창고 내에서 사용되는 하역장치의 구조부, 주행거더, 트랙 등의 강재종류는 설계온도에 따라 표 9.2.1에 적합하여야 한다.
- (3) (가)부터 (바)의 구조부에 사용되는 주강 또는 단강품은 우리 선급이 적절하다고 인정하는 기준에 따라야 한다.
- (가) 데릭장치의 토핑브래킷
 - (나) 데릭장치의 구즈넥브래킷 및 구즈넥핀
 - (다) 데릭붐의 데릭힐러그 및 정부의 부속장구
 - (라) 집크레인의 힐브래킷
 - (마) 집크레인의 힐부속장구
 - (바) 갠트리크레인, 하역리프트 및 하역램프의 움직이는 부분용의 브래킷 및 핀
- (4) 규칙 103.의 4항 (4)호에서 “우리 선급이 적절하다고 인정하는 것”이라 함은 국제표준규격(ISO) 및 국가표준규격(KS) 또는 이와 동등한 기준에 따라 인정하는 것을 말한다.
- (5) 규칙 103.의 4항 (6)호에서 “우리 선급이 적절하다고 인정하는 기준”이라 함은 국제표준규격(ISO) 및 국가표준규격(KS) 또는 이와 동등한 기준을 말한다.

표 9.2.1 저온에 노출된 강재의 종류 (2019)

설계온도 T (°C)	재료두께 t (mm)				
	$t \leq 10$	$10 < t \leq 20$	$20 < t \leq 25$	$25 < t \leq 40$	$40 < t$
$-10 \leq T$	A/AH		B/AH	D/DH	E/EH
$-20 \leq T < -10$	B/AH	D/DH	E/EH		
$-30 \leq T < -20$	E/EH			RL235A	RL235B
$-40 \leq T < -30$	RL235A		RL235B		*
$-50 \leq T < -40$	RL235B		*		

(비고)

1. 열응력을 경감할 수 있는 구조용 강재의 종류는 우리 선급이 특별히 고려한다.
2. 우리 선급은 설계온도가 -50°C 이하이거나 또는 재료의 작용응력이 항복점의 60%를 넘는 저온에 노출된 경우, 재료의 두께 및 구조에 따라 높은 노치강성을 갖는 재료를 요구할 수 있다.
3. *표시된 재료의 강재종류는 우리 선급이 특별히 고려한다.
4. 이 표에 사용된 기호는 규칙 표 9.2.1과 동일하다.

3. 용접 【규칙 참조】

규칙 103.의 5항을 적용함에 있어서 다음에 따라야 한다.

- (1) 데릭포스트의 용접은 (가)부터 (아)의 요건에 적합하여야 한다.
 - (가) 포스트의 용접은 가능한 양면용접이어야 한다.
 - (나) 포스트와 갑판의 용접은 포스트의 하단을 양면개선으로 하여야 한다. 포스트 내부에서의 작업이 작은 지름 또는 기타의 다른 이유로 인하여 곤란한 경우, 일면개선으로 하여 뒷댐판을 대고 용입용접하는 것을 허용할 수 있다.
 - (다) 포틀을 구성하는 상하판에 측판을 용접하는 경우, 포틀의 단부 및 토폰브래킷, 아이 등이 설치되는 부분에서 필릿의 크기는 규칙 3편 표 3.1.6에 규정된 $F1$ 이어야 한다.
 - (라) 포틀과 포스트의 용접은 가능한 양면용접이어야 한다. 그림 9.2.2에 나타난 각도(α)가 작은 경우, 포틀의 끝단에 너클을 주어 포스트표면과 직각으로 교차시켜 필릿용접을 실행가능한 한 완성하도록 한다.

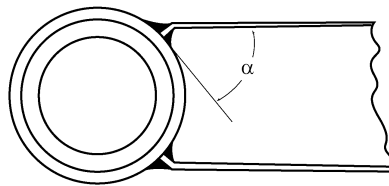


그림 9.2.2 포틀과 포스트의 용접

- (마) 토폰브래킷 및 구즈넥브래킷은 포스트 또는 거치대를 관통하여 설치되어야 한다. 포스트 또는 거치대의 판두께가 12.5 mm를 넘는 경우, 용접은 개선을 만들고 용입용접을 하여야 한다.
 - (바) 데릭봄의 횡방향 연결은 양면용접으로 하고 뒷면 치핑으로 용접면의 결함을 제거한 후 뒷면용접을 하여야 한다. 다만, 뒷댐판을 사용한 용입용접은 수리를 위한 부분 신환과 같이 불가피한 경우에 한하여 허용할 수 있다. 이 경우, 해당 용접이음은 전 용접선을 따라 적당한 비파괴시험을 시행하여 유해한 결함이 없음이 검증되어야 한다.
 - (사) 데릭봄의 종방향연결을 위한 뒷댐판은 전 길이에 걸쳐 이음이 없이 매끈한 표면이어야 한다.
 - (아) 화물의 하역에 사용되지 아니하는 데릭에 대하여 안전사용하중 및 구조의 방식을 고려하여 (나), (마) 및 (바)의 요건을 수정할 수 있다.
- (2) 크레인의 용접은 (가)부터 (마)의 요건에 적합하여야 한다.
- (가) (1)호 (바) 및 (사)의 요건은 “데릭봄”을 “크레인”으로 하여 집의 맞대기이음과 종방향이음에 적용하여야 한다.
 - (나) 집의 맞대기 및 종방향이음 이외의 용접이음에 대하여 양면용접(필릿용접 포함)을 하기 곤란한 경우, 용입용접 또는 뒷댐판을 사용한 용접을 하여야 한다.
 - (다) 크레인 포스트의 용접에 대하여는 (1)호 (가) 및 (나)를 적용하여야 한다.
 - (라) 다음의 부분은 원칙적으로 완전용입용접으로 고정하여야 한다.
 - (a) 크레인 포스트와 선회링용 포스트플랜지의 고정부
 - (b) 집상단과 시브용 브래킷의 고정부
 - (c) 크레인 조종실과 시브용 브래킷의 고정부
 - (d) 집의 기부 브래킷의 고정부
 - (e) 크레인 조종실 및 회전거치대의 고정부
 - (마) 1차 구조부재의 필릿용접은 원칙적으로 규칙 3편 표 3.1.6에 규정된 $F1$ 또는 이와 동등한 것이어야 한다.
- (3) 하역리프트 및 하역램프의 용접은 (가)부터 (다)의 요건에 적합하여야 한다.
- (가) 1차 구조부재의 필릿용접은 (2)호 (마)에 적합하여야 한다.
 - (나) 1차 구조부재에 직접 설치되는 미끄럼방지 바 등의 용접은 그 부재에 어떠한 유해한 영향을 끼치지 아니하는 방법으로 시행되어야 한다.
 - (다) 장치의 격납에 사용되는 스토퍼, 걸쇠 및 유사한 부속장구의 용접방법은 구조부 또는 선체구조에 어떠한 악영향도 끼치지 않는 방법으로 선택되거나 시행되어야 한다.
- (4) 통상 특히 온도가 낮은 구역 또는 냉장창고 내에서 사용되는 하역장치 구조부의 용접은 구조, 작용응력 등을 고려하여 저온취성파괴의 발생을 방지하는데 어떠한 악영향을 끼치지 아니하는 방법으로 시행되어야 한다.
- (5) 단강 또는 주강품이 맞대기용접 또는 겹침용접으로 강판에 연결되는 경우, 용접이음의 상세는 규칙 2편 2장 3절에 적합하여야 한다.

- (6) 하역장치 및 하역램프 구조부의 용접이음에 대한 비파괴검사는 (가)부터 (다)의 요건에 적합하여야 한다.
- (가) (a)부터 (c)의 장소는 방사선투과시험 또는 초음파탐상시험을 하여야 한다.
- (a) (1)호 (바)에 규정된 장소
- (b) (2)호 (가)의 장소뿐만이 아니라 크레인의 구조부와 그 구조 및 구조의 방식에 따라 우리 선급이 특별하다고 인정하는 장소
- (c) 용접이음의 보전성이 의심되는 장소
- (나) 우리 선급이 필요하다고 인정하는 경우, (a)부터 (d)의 장소는 자분탐상시험 또는 액체침투탐상시험을 하여야 한다.
- (a) 압연강판과 단강 또는 주강의 용접이음
- (b) 구조부에 임시로 용접된 피스, 지그 등을 떼어낸 자국
- (c) 하역부속장구의 용접
- (d) 보전성이 의심되는 구조부의 필릿용접
- (다) (가) 및 (나)에 규정된 비파괴시험의 방법 및 결함판정기준은 해당 장소의 구조에 따라 우리 선급이 정하는 바에 따른다.

제 2 절 검사

201. 일반

1. 적용 【규칙 참조】

규칙 201.의 1항을 적용함에 있어서 다음에 따라야 한다.

- (1) 선체구조에 직접 설치되는 데릭 및 크레인의 포스트와 하역리프트/램프의 지지는 이 절에 추가하여 규칙 1편에 규정된 시험 및 검사를 받아야 한다.
- (2) 하역리프트 및 하역램프가 선체구조의 일부를 형성하는 경우, 이 부분은 선체구조의 방식 및 배치에 따라 규칙 1편의 요건에 적합한 시험 및 검사를 하여야 한다.
- (3) 규칙 201.의 1항 (4)호를 적용함에 있어서 하역장치가 (가) 또는 (나) 중 한 조건에 적합한 경우, 규칙 202.에 규정된 하중시험은 생략할 수 있다.
- (가) 해비 데릭장치인 경우 : 자주 사용하지 아니하고 사용 전에 하중시험을 시행할 것
- (나) 유니언퍼처스 데릭장치인 경우 : 선회식 데릭장치로서 하중시험을 통과하고 프리벤터 스테이의 아이플레이트의 상태가 양호할 것
- (4) 규칙 201.의 1항 (3)호에서 “정기적인 검사 시 검사원이 필요하다고 인정하는 경우”라 함은 지침 1편 1장 801.의 1항에 해당하는 경우를 말한다.

2. 검사의 준비 및 입회 【규칙 참조】

규칙 201.의 2항 (3)호에서 검사원이 검사시행을 위한 안전이 확보되지 아니하였다고 판단하는 경우라 함은 고소에서 검사를 시행하는 경우, 추락방지 등의 안전조치를 말한다.

202. 하역설비의 검사 【규칙 참조】

규칙 202.의 2항 (4)호 (라)에서 “기타 우리 선급이 필요하다고 인정하는 경우”라 함은 이전 검사 시 임시검사가 지적된 경우 또는 선주의 요청에 의해 임시검사를 시행하는 경우 등을 말한다.

203. 등록검사

1. 도면 및 기타자료의 제출 【규칙 참조】

규칙 203.의 1항을 적용함에 있어서 다음에 따라야 한다.

- (1) 규칙 203.의 1항의 요건에도 불구하고, 하역설비 전체 또는 일부가 이미 승인된 도면 및 문서에 따라 동일한 작업장에서 제작되는 경우, (가) 및 (나) 이외의 도면 및 문서의 승인은 생략할 수 있다.
- (가) 도면제출생략 신청서
- (나) 하역설비의 일반배치도
- (2) 하역설비에 사용되는 각종 구동원치 및 주행기관용 유압모터, 유압펌프, 증기실린더, 공압모터 및 내연기관은 출력에 따라 (가)부터 (다)의 요건에 따라야 한다.

- (가) 출력이 375 kW보다 작은 경우:
도면제출이 생략될 수 있다. 다만, 사용되는 원치 또는 주행기관의 승인도면에는 제조자의 이름, 형식 및 주요
요목이 기재되어야 한다.
- (나) 출력이 375 kW 이상인 경우:
주요요목, 구조상세도면 및 강도계산서 1부를 참고용으로 제출하여야 한다.
- (다) 기타:
기계장치가 우리 선급선에 처음으로 탑재되는 경우에도, 출력이 375 kW보다 작으면 (나)의 요건에 따라야 한
다.
- (3) 데릭의 일반배치도 및 구조도면은 적어도 (가) 및 (나)의 항목을 포함하여야 한다.
 - (가) 일반배치도
 - (a) 마스트, 포스트, 가이포스트, 슈라우드, 스테이(부착된 리깅스크류 포함), 데릭몸 및 선체구조에 설치된 하역부
속장구의 배치
 - (b) 선폭 및 아웃리치
 - (c) 하역블록의 위치 및 명칭과 러닝로프의 배치(권상 및 선회인 경우)
 - (d) 원치의 위치, 형식 및 용량
 - (e) 리프팅빔, 그랩, 리프팅마그넷, 스프레더 등의 자중
 - (나) 구조도면
 - (a) 마스트, 포스트, 가이포스트 및 데릭몸의 구조, 치수 및 재료
 - (b) 슈라우드 및 스테이의 치수 및 재료
 - (c) 구즈넥브래킷, 토평브래킷, 프리벤터 스테이 상하단의 아이플레이트 및 기타 하역부속장구의 치수 및 재료

2. 제작에 대한 시험 【규칙 참조】

규칙 203.의 2항을 적용함에 있어서 다음에 따라야 한다.

- (1) 하역장치 및 하역램프용 구동기관 등에 대한 시험 및 검사는 (가)부터 (라)의 요건에 따라야 한다.
 - (가) 유압모터 및 유압모터에 부착된 제어밸브
 - (a) 출력이 375 kW보다 작은 경우, 공장시험은 제조자에 의하여 수행된 시험으로 대신할 수 있다. 우리 선급이
필요하다고 인정하는 경우, 그 시험결과를 제출할 것을 요구할 수 있다.
 - (b) 출력이 375 kW 이상인 경우, 성능확인시험 및 개방검사 이외의 시험은 제조자가 자체시험을 실시하고 그 결
과를 우리 선급에 제출할 경우 검사원의 입회를 생략할 수 있다. 수압(또는 유압)시험은 설계압력의 1.5배의
압력으로 시행하여야 한다. (2017)
 - (c) (a) 및 (b)의 요건에도 불구하고, 구동기관이 우리 선급선에 처음으로 탑재되는 경우, 수압시험, 성능확인시험
및 개방검사는 검사원 입회하에 시행되어야 한다.
 - (나) 유압펌프
유압펌프는 구동모터의 출력에 따라 (가) (a)부터 (c)와 동일한 방법으로 취급하여야 한다.
 - (다) 증기실린더, 공압모터 및 내연기관
각 출력에 따라 (가) (a)부터 (c)와 동일한 방법으로 취급하여야 한다. 증기실린더에 대한 수압시험은 설계증기
압의 1.5배의 압력으로 시행하고, 실린더에 직접 연결된 밸브는 설계증기압의 2배의 압력으로 시행하여야 한
다.
 - (라) 원치 및 유압펌프용 구동모터 및 그 제어장치
규칙 6편에 규정된 요건에 적합하여야 하고 규칙 6편에 규정된 시험 및 검사에 합격하여야 한다.
- (2) 하역장치 및 하역램프(3)호에 규정된 것은 제외)에 사용되는 원치는 구동기관 등의 설치를 포함하여 조립이 완성된
후에 공장시험 시 (가) 및 (나)에 언급된 시험 및 검사를 하여야 한다. 이 경우, 동일형식으로 동시에 제조되어 동
일한 선박에 설치되는 것 중 한 개의 원치는 검사원 입회하에 시험하여야 하고, 나머지 원치에 대한 시험 및 검사
는 제조자가 발행한 시험성적서를 확인하는 것으로 대신할 수 있다.
 - (가) 전동유압원치
 - (a) 육안검사 및 구조확인
재료 및 제작에 실제로 유해한 결함이 없음을 확인하고 움직이는 각 부분이 원활히 움직이는지를 확인하여야
한다.
 - (b) 무부하시험
원치는 무부하에서 최대속도로 30분간(정회전 및 역회전 각 15분) 운전되어야 하고 성능 및 각 구조 부분이

양호한 상태임을 확인하여야 한다.

(c) 부하시험

원치는 정격하중을 30분간 연속하여 올리고 내려야 한다.(들어 올리고 내리는 각 작동의 사이에 20초 동안은 이를 중단시킬 수 있으며, 들어 올리고 내리는 유효거리는 10 m 이상일 것을 권장한다) 이 작동을 하는 동안, 베어링의 온도상승, 들어 올리는 속도, 내리는 속도 및 투입전력이 계속되어야 하고 이들이 양호한 상태임을 확인하여야 한다.

(d) 제동시험

원치로 정격하중으로 들어 올리고 내리는 동안, 조종핸들을 중립위치로 돌려 하중의 미끄러짐이 1.5 m 이하임을 확인하여야 한다. 제동장치의 수동투하시험도 시행하여야 하고 양호한 상태임을 확인하여야 한다.

(e) 속도제어시험

(f) 비상보증시험

정격하중을 내리는 동안 전원공급을 차단하여 원치에 설치된 비상보증장치의 효력을 확인하여야 한다.

(g) 과부하시험

원치는 정격하중의 125% 무게의 하중을 몇 차례에 걸쳐 올리고 내려야 한다. 원치는 하중을 내리는 동안 적어도 세 차례 정지시키고 양호한 상태임을 확인하여야 한다.

(h) 과압방지장치의 조정

필요시 조종압력을 확인한다.

(i) 개방검사

우리 선급은 이상이 발견된 부분에 대하여 개방검사를 요구할 수 있다.

(j) 검사원이 필요하다고 인정하는 기타의 시험

(나) 증기원치, 전동원치 및 내연기관으로 구동되는 원치에 대한 공장시험도 전동유압원치에 대하여 (가)에 규정된 요건 ((가) (h) 제외)에 따라 시행하여야 한다.

(3) 크레인, 특수레릭, 하역리프트 또는 하역램프에 사용되고 이들의 움직이는 본체와 일체로 된 원치는 원칙적으로 (2) 호의 요건에 따라 취급되어야 한다. 다만, 원치의 구조 또는 배치를 고려하여 실행불가능하다고 인정되는 경우, (2) 호에 규정된 시험 및 검사의 일부 또는 전체는 규칙 205.에 규정된 하중시험 시 시행하는 것을 허용할 수 있다.

3. 규칙 203. 3. (1) (나)에서 '필요하다고 인정하는 경우'라 함은 적용지침 1편 1장 8절 801.2에 따른다. (2020)

204. 연차검사

1. 규칙 204.의 1항을 적용함에 있어서 연차검사 시 다음에 규정된 부식, 마모 또는 기타 결함이 발견된 구조부 및 하역장구는 원칙적으로 수리되거나 또는 신환되어야 한다. 【규칙 참조】

(가) 구조부(판부재 및 핀구조 이외의 하역부속장구)

마모 및 찢어짐의 양이 원래치수의 10%에 이르는 구조부. 다만, 규칙에서 요구되는 두께보다 충분한 여유를 가지는 강판이 사용된 경우에는 이를 적용하지 아니할 수 있다.

(나) 핀구조의 하역부속장구

핀 또는 유사한 부속장구와 그 구멍 사이의 간격이 핀의 원래 지름의 10%에 이르는 구조부. 다만, 구즈넥핀의 경우에는 크로스볼트와 브래킷구멍 사이의 간격은 크로스볼트의 원래 지름의 5% 이내 이어야 한다.

(다) 하역장구(와이어로프 제외)

와이어로프를 제외한 하역장구인 경우, 다음 중 하나에 해당되는 것

- (a) 유해한 변형이 발생한 것
- (b) 균열이 발생한 것
- (c) 마모 또는 부식의 양이 원래 치수의 10% 이상인 것
- (d) 시브가 원활히 회전하지 않는 블록

(라) 와이어로프

다음 중 하나에 해당되는 와이어로프

- (a) 와이어로프 지름의 10배의 길이 이내에 소선(필러와이어 제외) 총수의 5% 이상이 파단된 것
- (b) 와이어로프 지름의 감소가 지름의 7% 이상인 것
- (c) 킹크 또는 기타 유해한 변형이 발생한 것
- (d) 소선의 표면 또는 와이어로프 내부에 심각한 부식이 발생한 것
- (e) 검사원이 필요하다고 인정하는 것

2. 규칙 204.의 1항 (1)호, 2항, 3항, 4항 (1)호, 5항 (1)호에서 “검사원이 필요하다고 인정하는 경우”라 함은 지침 1편 1장 801.의 2항에 해당하는 경우를 말한다. 【규칙 참조】

205. 하중시험 【규칙 참조】

1. 하중시험 (2021)

규칙 205.를 적용함에 있어서 다음에 따라야 한다.

- (1) 새로이 제작되는 크레인에 대한 하중시험은 원칙적으로 본선에 설치된 후 뿐만이 아니라 공장에서 조립된 후에도 시행되어야 한다. 동일형식으로 동시에 제작되어 동일한 선박에 설치되는 것 중 한 개의 크레인에 대한 공장시험결과가 만족한 경우, 나머지 크레인은 제조자가 발행한 시험성적서를 확인하는 것으로 대신할 수 있다. 제조자의 공장에서 하중시험을 시행할 수 없다고 검사원이 인정하는 경우 본선에서 하중시험을 시행하는 조건으로 공장에서의 하중시험은 생략할 수 있다.
- (2) 그랩, 리프팅빔, 마그넷, 스프레더 및 기타 유사한 하역장구(이하 “하역파지장구”라 한다)를 전적으로 사용하는 하역장치인 경우, 시험하중 및 안전사용하중은 신청에 따라 (가) 또는 (나)의 어느 쪽으로 취급될 수 있다.
 - (가) 하역장구의 질량이 안전사용하중에 포함되는 경우:

$$\begin{aligned} \text{시험하중} &= \alpha \times \{(\text{최대화물질량})+(\text{하역파지장구의 질량})\} \\ \text{안전사용하중} &= (\text{최대화물질량})+(\text{하역파지장구의 질량}) \end{aligned}$$

여기서,

α : 규칙 표 9.2.2에 규정된 시험하중을 안전사용하중으로 나누어 구한 계수. 다만, 안전사용하중이 20 t 이상 50 t 미만인 경우, 시험하중은 안전사용하중에 5 t을 더한 것이어야 한다.

- (나) 하역장구의 질량이 안전사용하중에 포함되지 아니하고 최대화물질량만이 안전사용하중으로 지정되는 경우, 안전사용하중이 이 절차에 따라 지정되는 하역장치는 다음 조건에 만족하여야 한다.
 - (a) 하중시험은 해당 하역장치에 사용되는 하역장구 또는 동일한 구조 및 질량을 가지는 하역장구를 사용하여 시행되어야 한다.
 - (b) 본선에 사용되는 하역장구는 하중시험에 사용된 것과 동일한 장구 또는 동일한 구조 및 질량을 가지는 장구이어야 한다.

$$\begin{aligned} \text{시험하중} &= \alpha \times (\text{최대화물질량}) \\ \text{안전사용하중} &= \text{최대화물질량} \end{aligned}$$

여기서,

α : (가)에 따른다.

- (3) 하역축에 의한 전통적인 하역에 전적으로 사용되는 하역장구에 대한 하중시험은 원칙적으로 (2)호 (나)에 규정된 방법에 따라야 한다.
- (4) 하역장치 및 하역랙프에 대한 하중시험 및 작동시험의 상세는 규칙에 규정된 것에 추가하여 (가)부터 (마)의 요건에 적합하여야 한다.

(가) 데릭

규칙 902.의 2항 (가)에 규정된 추가의 안전사용하중이 지정된 경우, 추가의 안전사용하중에 대한 하중시험은 생략될 수 있다. 이 경우, 안전사용하중 등 사이의 관계는 다음 식에 만족하여야 한다.

$$B = W \frac{\cos\alpha}{\cos\beta}$$

여기서,

- W : 안전사용하중(t)
- α : 허용최소각도(degree)
- B : 추가의 안전사용하중(t)
- β : 추가의 허용각도(degree)

- (나) 집크레인
- (a) 규칙 902.의 2항 (나)에 규정된 추가의 안전사용하중이 지정된 경우, 추가의 안전사용하중에 대한 하중시험은 생략될 수 없다.
 - (b) 선회반지름에 관계없이 일정한 안전사용하중이 지정된 크레인의 경우, 선회시험은 안전사용하중에 기초한 시험하중으로 최대반지름에서 시행하고, 최소반지름 또는 가능한 가장 작은 반지름에서 러핑작동을 시행하여야 하며 가능한 그 반지름에서 선회시험도 시행하여야 한다.
 - (c) 선회반지름에 따라 안전사용하중이 변하는 크레인의 경우, 선회시험은 각 지름에 따른 시험하중을 매달은 후 최대 및 최소선회반지름에서 시행하여야 한다.
 - (d) 권상, 선회 및 러핑작동의 세 가지 모두 또는 이들 중 두 가지를 동시에 할 수 있는 크레인의 경우, 설계사양에 명기된 이들 조합된 작동이 제한된 반지름에 따른 시험하중을 매달고 만족한 상태인지를 검증하여야 한다.
- (다) 갠트릭크레인 및 기타 주행크레인
- (a) 크레인은 안전사용하중을 매달고 주행범위내의 트랙 상에서 주행되어야 한다. 이 경우, 주행트랙을 지지하는 선체구조도 결함이 없는지를 확인하여야 한다.
 - (b) 주행트롤리가 있는 경우, 안전사용하중을 매달고 전체 주행범위에 걸쳐 주행되어야 한다.
 - (c) 주행트롤리용 격납식 주행거더가 있는 경우, 주행거더의 펼침과 격납작동이 양호한 상태임을 확인하여야 한다.
- (라) 안전사용하중의 1.25배를 넘는 시험하중을 들어 올릴 수 없도록 압력이 제한된 유압크레인의 경우, 시험을 할 수 있는 최대의 하중을 들어 올리는 것으로 할 수 있다. 다만, 이 하중은 일반적으로 안전사용하중의 1.1배 보다 작아서는 아니된다.
- (마) 규칙 205.의 (4)호 (나)에서 “우리 선급이 적절하다고 인정하는 방법”이라 함은 최소한 다음 요건을 말한다.
- (a) 하중부하기의 정밀도는 $\pm 2.5\%$ 의 범위 이내에 있어야 한다.
 - (b) 하중을 부하하는 위치는 승인된 작동범위 내에서 구조부에 가장 가혹한 응력이 발생하는 개소를 선택하여야 한다.
 - (c) 하중은 하중지시기가 안정될 수 있도록 5분 이상의 충분한 기간 동안 지속되어야 한다.

제 3 절 데릭장치

302. 설계하중

1. 고려하는 하중 【규칙 참조】

규칙 302.의 1항을 적용함에 있어서 데릭장치의 직접강도계산을 하는 경우, 붐의 정부에 작용하는 외력은 토핑리프트의 인장력, 가이로프의 인장력, 하역플(화물의 무게에 따른)의 인장력, 화물복원의 인장력, 붐의 자중의 반 및 하역블록, 훅, 로프 등의 자중을 포함한 추가의 하중을 포함하여야 한다. 다만, 추가의 하중은 표 9.2.2에 따를 수 있다.

2. 선체경사에 따른 하중 【규칙 참조】

규칙 302.의 3항을 적용함에 있어서 다음에 따라야 한다.

- (1) 규칙에 규정된 것보다 작은 횡경사 각도가 구조부의 설계에 사용되는 경우, 최소한 (가)부터 (다)의 운항상태의 선체경사에 관련된 자료를 우리 선급에 제출하여야 한다. 이러한 상태의 선체중강도 및 복원성은 별도로 시험되어야 한다.
 - (가) 경하상태
 - (나) 적하의 중간상태
 - (다) 만재 직전의 상태
- (2) 하역작업 시 규칙 302.의 3항에 규정된 횡경사 각도를 유지하기 위하여 평형수를 조정하는 선박인 경우, (가)부터 (다)에 관련된 자료를 우리 선급에 제출하여야 한다. 이러한 모든 자료는 규칙 905.의 2항에서 언급하는 하역설비의 작동지침서에 포함되어야 한다.
 - (가) 평형수 조정장치의 상세
 - (나) 평형수 조정방법 및 절차
 - (다) 평형수 조정장치의 고장 시 조치요령

표 9.2.2 추가의 하중

안전사용하중 W (t)	추가의 하중 (t)
$W \leq 2$	$0.283 W$
$2 < W \leq 15$	$0.4 \sqrt{W}$
$15 < W \leq 50$	$0.1 W$
$50 < W$	우리 선급이 적절하다고 인정하는 값

303. 데릭포스트, 마스트 및 스테이의 강도 및 구조 【규칙 참조】

규칙 303.의 4항 (1)호에서 “우리 선급이 적절하다고 인정하는 다른 방법”이라 함은 직접강도계산 방법에 의해 검증된 강도로 지지되는 기타 방법을 말한다.

306. 데릭뿔에 대한 단순계산법

1. 규칙 306.의 2항의 표 9.2.10, 표 9.2.11, 및 3항의 표 9.2.14를 적용함에 있어서 “우리 선급이 적절하다고 인정하는 값”이라 함은 지침 1편 1장 104. 또는 105.에 따라 인정하는 값을 말한다. 【규칙 참조】
2. 규칙 306.의 2항 (2)호를 적용함에 있어서 “우리 선급이 동등하다고 인정하는 다른 기준”이라 함은 국제표준규격 (ISO) 및 국가표준규격(KS) 또는 이와 동등한 기준을 말한다. 【규칙 참조】

제 4 절 크레인

402. 설계하중

1. 규칙 402.의 1항 (카) 및 9항 (2)호의 (자), (5)호의 (마)에서 “우리 선급이 필요하다고 인정하는 기타의 하중”이라 함은 눈이나 얼음에 의한 하중 및 온도 변화에 의한 하중 등 크레인의 구조부에 작용할 수 있는 하중을 말한다. 【규칙 참조】
2. 규칙 402.의 5항의 표 9.2.16을 적용함에 있어서 “우리 선급이 적절하다고 인정하는 값”은 부선예항검사규칙 3장 1절 103.의 1항에 따른다. 【규칙 참조】
3. 선체경사에 따른 하중 【규칙 참조】
규칙 402.의 7항을 적용함에 있어서, 크레인 설계에 고려되어야 하는 선체경사에 따른 하중의 계산에 데릭장치에 대하여 규정된 302.의 2항 (1)호 및 (2)호의 요건도 크레인에 적용할 수 있다.
4. 하중조합 【규칙 참조】
규칙 402.의 9항을 적용함에 있어서, (가) 및 (나)에 규정된 하역장치에 대하여는 바람하중을 고려할 필요가 없다.
(가) 화물창, 기관실 및 기타 선박의 폐위된 장소 내에서 사용되는 하역장치
(나) 노출감판에 설치되고 화물 이외의 물품을 올리고 내리는 데에만 사용되는 하역장치. 다만, 우리 선급은 해당 장치의 구조방식, 작동방법 및 안전사용하중을 고려하여 바람하중을 고려하도록 요구할 수 있다.

403. 강도 및 구조

1. 일반 【규칙 참조】
규칙 403.의 1항을 적용함에 있어서 다음에 따라야 하며, 규칙 403.의 1항 (3)호에서 “우리 선급이 필요하다고 인정하는 경우”라 함은 표 9.2.15에 규정되어 있는 크레인 이외의 특수한 크레인에 해당하는 경우 등을 말한다.
(1) 크레인의 선회링인 경우, (가)부터 (마)에 주어진 도면 및 자료를 우리 선급에 제출하여야 한다. 다만, 우리 선급의 등록선에 사용된 실적이 있는 것은 (나)에 규정된 것만으로 그 요건을 경감할 수 있다.
(가) 선회링의 구조상세 및 재료를 표시하는 것
(나) 선회링에 작용하는 수직하중, 반지름방향의 하중 및 전복모멘트의 허용값
(다) 선회링의 설치기준
(라) 강도계산서
(마) 사용실적 및 제작시의 품질관리에 대한 자료
(2) 집크레인 조종실의 구조에서 시브용 브래킷의 고정부분 및 와이어로프 스톱퍼와 같이 집중하중을 받는 부분은 유

효하게 보강되어야 한다.

2. 고정포스트 【규칙 참조】

규칙 403.의 8항을 적용함에 있어서 다음에 따라야 한다.

- (1) 포스트상부의 집크레인 선회링의 고정플랜지가 브래킷에 의하여 보강되는 경우, 최소한 매 두개의 선회링용 고정볼트마다 브래킷을 설치하여야 한다.
- (2) (1)호에 규정된 보강방법은 갠트리크레인 및 선회링을 가지는 기타 특수한 크레인에도 적용하여야 한다.

404. 주행크레인에 대한 특별요건

1. 안정성 【규칙 참조】

규칙 404.의 1항을 적용함에 있어서, 주행크레인의 주행로는 (가)부터 (다)의 요건에 적합하여야 한다.

- (가) 주행로는 적당한 횡단면을 갖고, 선체변형 및 열영향에 따른 팽창 및 구조를 고려하여 적절히 놓여야 하며, 강체로서 수평이어야 하고, 충분한 강도 및 균질한 주행표면을 가져야 한다.
- (나) 강풍상태에서 크레인을 정지시키기 위하여 사용하려는 경우, 주행로는 의도하는 목적에 적합하게 설계되어야 한다.
- (다) 전동크레인용 주행로는 적절히 접지되어야 한다.

제 5 절 하역부속장구

502. 하역부속장구

1. 규칙 502.의 1항 (3)호, 2항 (2)호 및 3항에서 “우리 선급이 인정하는 기준”이라 함은 국제표준규격(ISO) 및 국가표준규격(KS) 또는 이와 동등한 기준을 말한다. 【규칙 참조】
2. 규칙 502.의 표 9.2.21, 9.2.22 및 표 9.2.25를 적용함에 있어서, “우리 선급이 적절하다고 인정하는 값”이라 함은 지침 1편 1장 104. 또는 105.에 따라 인정하는 값을 말한다. 【규칙 참조】

제 6 절 하역장구

602. 하역블록

1. 와이어로프용 하역블록 【규칙 참조】

규칙 602.의 1항을 적용함에 있어서, 그루브의 바닥에서 이퀄라이저시브 및 과부하센서용 시브의 지름은 각기 와이어로프 지름의 10배 및 5배보다 작아서는 아니된다.

603. 로프

1. 와이어로프 【규칙 참조】

- (1) 규칙 603.의 1항을 적용함에 있어서, 와이어로프의 끝단어음은 (가)부터 (바)에 적합한 것을 표준으로 한다.
 - (가) 루프스플라이스는 로프의 전체 스트랜드를 최소한 3회 감은 후, 각 스트랜드의 절반을 절단하여 2회를 더 감아야 한다.
 - (나) 첫 번째 이외의 모든 감김은 로프의 축과 반대방향이어서야 한다. 다른 형태의 스플라이스가 사용되는 경우, (가)에 언급한 것과 같은 효력의 것이어야 한다.
 - (다) 모든 감김이 로프의 축 내에 있는 스플라이스는 슬링의 구조 또는 로프가 그 축방향으로 회전하기 쉬운 하역설비의 어느 부분에도 사용되어서는 아니된다.
 - (라) 루프 또는 심블이 압축급속페룰의 수단에 의하여 와이어로프에 고정되는 경우, 페룰은 (a)부터 (e)를 만족하는 제조자의 기준에 따라 제작되어야 한다.
 - (a) 페룰의 제작에 사용되는 재료는 특히 균열이 발생하지 않고 탄성변형에 견딜 수 있어야 한다.
 - (b) 로프의 지름에 따라 적절한 치수(지름 및 길이)의 페룰을 사용하여야 한다.
 - (c) 루프백되는 로프의 끝단은 페룰을 완전히 통과하여야 한다.
 - (d) 페룰의 치수에 따라 적절한 형틀을 사용하여야 한다.

- (e) 형틀에는 적절한 폐쇄 또는 압축압력을 적용하여야 한다.
- (마) 로프의 끝단을 고정하기 위하여 소켓에 아연 또는 기타의 합금을 주조하는 경우, (a)부터 (d)를 만족하는 제조자의 기준에 따라 시공되어야 한다.
 - (a) 합금주조를 위해 필요한 로프의 길이를 확보하여야 한다.
 - (b) 주조 작업 전에 소선에 묻어있는 기름 및 먼지는 완전히 제거되어야 하고 표면처리를 통하여 적당히 깨끗한 표면을 확보하여야 한다.
 - (c) 합금의 특성에 적합한 주조 온도가 적당히 유지되어야 한다.
 - (d) 소켓은 합금을 주조하기 전에 예열되어야 한다.
- (바) 모든 와이어로프의 끝단 부속장구는 (a) 또는 (b)의 하중에 견딜 수 있어야 한다.
 - (a) 로프의 지름이 50 mm 이하인 경우 로프의 최소파단하중의 95% 이상
 - (b) 로프의 지름이 50 mm 초과인 경우 로프의 최소파단하중의 90% 이상
- (2) **규칙 603.**의 1항 (나)호, 2항 (가)호에서 “우리 선급이 인정하는 기준”이라 함은 국제표준기준(ISO) 및 국가표준기준(KS) 또는 이와 동등한 기준을 말한다.

605. 동등요건

1. 일반 【규칙 참조】

규칙 605.의 1항을 적용함에 있어서 다음에 따라야 한다.

- (1) 하역블록 및 하역훅의 구조 및 재료는 (가)부터 (다)의 요건에 적합하여야 한다.
 - (가) 강재블록은 우리 선급이 적절하다고 인정하는 기타의 기준에 적합하여야 한다.
 - (나) 목재블록은 우리 선급이 적절하다고 인정하는 기타의 기준에 적합하여야 한다.
 - (다) 혹은 우리 선급이 적절하다고 인정하는 기타의 기준에 적합하여야 한다.
- (2) 주요부분이 용접된 강판으로 조립된 시브는 사용하기 전에 (가)부터 (바)에 규정된 시험 및 검사로 충분한 구조강도를 가지는지 검증되어야 한다.
 - (가) 용접법시험(시험 항목은 **규칙 2편 2장 4절**에 규정에 따른다). 다만, 이음의 형태에 따라 가감한다.
 - (나) 구조강도시험(국부 및/또는 전체강도)
 - (다) 피로시험(시험은 블록의 가장 가혹한 하중조건에서 시브를 최소한 10⁶번 회전시켜 시행한다)
 - (라) 하중시험
 - (마) 담금질과 같은 특수제작법에 대한 검증시험
 - (바) 제조기준에 따른 제작법의 검증시험(변형과 같은 결함의 발생이 없는지를 검증한다)

제 7 절 기계장치, 전기설비 및 제어장치

701. 일반

1. 적용 【규칙 참조】

규칙 701.의 1항을 적용함에 있어서, 하역래프용 윈치에 대하여는 “이 절의 요건을 적절히 수정하여 적용할 수 있다”라 함은 **규칙 702.**의 2항 (1)호 (가), (나), (마), (바), **704.**의 2항 (3)호 및 **704.**의 3항 (1)호에 규정된 요건을 적용하지 아니하는 것을 말한다.

702. 기계장치

1. 권상장치 【규칙 참조】

규칙 702.의 2항을 적용함에 있어서 다음에 따라야 한다.

- (1) 윈치는 재료의 최종인장강도에 기초한 구조부분의 안전계수가 해당 윈치로 작동하는 하역장치의 안전하중하중에 따라 다음에 주어진 값보다 작아서는 아니된다.

안전사용하중이 10 t 이하인 경우 : 5

안전사용하중이 10 t 초과인 경우 : 4

- (2) 윈치드럼에 하중이 걸린 상태로 일정기간동안 정지상태를 유지하여야 하는 윈치는 **규칙 702.**의 2항 (1)호 (라)에

규정된 제동장치에 추가하여 미늘톱니바퀴와 같은 기계적 수단에 의하여 드럼의 회전을 능동적으로 방지할 수 있는 장치가 제공되어야 한다. 일반적으로 (가) 및 (나)의 구조를 가지는 원치가 이러한 원치에 해당된다.

- (가) 하역호이스트드럼 및 토폭드럼(또는 가이드럼)을 클러치를 통하여 동일한 구동장치로 구동하는 원치의 토폭드럼 (또는 가이드럼)
 - (나) 사용위치에서 붐을 고정하는 와이어로프의 끝단 스톱퍼로서 사용되는 토폭원치 또는 가이드원치
- (3) 규칙 702.의 2항 (2)호에서 “로프의 끝단은 드럼에 고정되어야 하고”라 함은 와이어로프가 드럼에 완전한 4바퀴가 감긴 상태에 드럼하중의 두 배의 하중을 지탱할 수 있어야 함을 말한다.

703. 동력공급

1. 일반 【규칙 참조】

규칙 703.의 1항을 적용함에 있어서, 이동식 하역장치용 전기설비에 사용되는 600 V 이하의 전원회로에 사용되는 전선 중, 유연성 및 굽힘강도가 요구되는 위치에 사용되는 고무재질의 유연성 전선은 우리 선급이 적절하다고 인정하는 기타의 기준에 따르는 것이어야 한다.

704. 제어장치

1. 안전장치 【규칙 참조】

규칙 704.의 3항을 적용함에 있어서 다음에 따라야 한다.

- (1) 데릭장치에는 과도하게 권상, 선회 및 러핑되는 것을 방지하기위한 리미트스위치가 제공되어야 한다.
- (2) 크레인에는 (가)부터 (라)에 규정된 안전장치가 제공되어야 한다.
 - (가) 과부하방지장치 및 과부하경보. 화물의 하역에 사용되지 아니하는 크레인은 이 장치를 생략할 수 있다.
 - (나) 과도하게 권상, 선회 및 러핑되는 것을 방지하기위한 리미트스위치
 - (다) 트롤리 또는 크랩이 수평집 또는 러핑집 상을 주행하고 트롤리 또는 크랩의 하중 및 반지름방향 위치에 따라 안전사용하중이 변하는 경우, (a) 및 (b) 항목의 표시를 운전자가 명확히 볼 수 있는 반지름방향 하중지시기
 - (a) 호이스트로프에 설치된 혹 또는 기타의 권상장치의 반지름방향 위치에 따른 크레인의 안전사용하중
 - (b) 집의 러핑운동 또는 트롤리/크랩의 종방향운동의 한계값. 다만, 운전실에 정격하중선도가 표시된 경우에는 이를 적용하지 아니한다.
 - (라) 본체 또는 호이스트장치에 주행장치를 가지는 크레인의 경우, 주행트랙에 이탈방지장치. 이에 추가하여 과속방지장치가 제공될 것을 권고한다.
- (3) 하역리프트에는 가능한 (가)부터 (다)에 주어진 안전장치가 제공되어야 한다.
 - (가) 과부하경보
 - (나) 호이스트로프 또는 체인이 느슨해진 경우, 구동장치의 전원공급에 대한 자동차단장치
 - (다) 잠금장치용 바가 리프트의 격납장치로 사용되는 경우, (a) 및 (b)의 기능이 있는 인터록장치
 - (a) 모든 잠금장치용 바가 풀리기 전에 리프트에 전원이 공급되어서는 아니된다.
 - (b) 유압리프트인 경우, 유압이 리프트를 지탱하기에 충분한 압력까지 도달하기 전까지 잠금장치용 바는 풀려서는 아니된다.
- (4) 규칙 704.의 2항 (4)호에 규정된 비상정지장치는 다른 제어장치와 독립적으로 작동되어야 한다.
- (5) 하역램프에는 (가) 및 (나)에 규정된 안전장치가 제공되어야 한다.
 - (가) 선박의 경사가 802.의 1항 (1)호의 요건에 따라 결정된 값에 이르기 전에 경보를 발하는 경보장치
 - (나) 화물을 적재한 상태로 선회 또는 주행하는 램프인 경우, 작동방식에 따라 (1)호부터 (3)호의 요건에 따라 결정된 안전장치

제 8 절 하역리프트 및 하역램프

802. 설계하중

1. 기타 하중 【규칙 참조】

규칙 802.의 1항 (사), 6항 (2)호의 (마), (4)호의 (바) 및 (5)호의 (마)에서 “우리 선급이 필요하다고 인정하는 기타의 하중”이라 함은 눈이나 얼음에 의한 하중 및 온도 변화에 의한 하중 등 크레인의 구조부에 작용할 수 있는 하중을 말한다.

2. 선체경사에 따른 하중 【규칙 참조】

규칙 802.의 4항을 적용함에 있어서 다음에 따라야 한다.

- (1) 선체경사에 따른 하중은 원칙적으로 규칙 402.의 7항의 요건에 적합하여야 한다. 다만, 운항상태의 선체경사에 대한 자료가 제출되고 우리 선급이 적절하다고 인정하는 경우, 우리 선급은 제시된 선체경사값을 적용하는 것을 허용할 수 있다.
- (2) 하역램프는 원칙적으로 1/10을 초과하는 경사에서 사용될 수 있도록 설계되어서는 아니된다.

803. 강도 및 구조

1. 변형 허용치 【규칙 참조】

규칙 803.의 5항을 적용함에 있어서, 하역리프트 및 하역램프의 변형과 관련하여 작동실적, 모형시험결과 등을 토대로 판단하여 장치의 강도 및 작동에 지장이 없다고 인정되는 경우, 우리 선급은 규칙 803.의 5항에 규정된 것보다 큰 값을 적용하는 것을 허용할 수 있다.

부록 9-2 인원용 승강장치 (2017)

101. 일반

1. 적용

- (1) 하역설비에 대한 규칙(이하 규칙이라 한다.)에 따라 등록된 크레인이 인원 승강에 사용되는 경우에는 규칙의 요건에 추가하여 이 절의 요건을 만족하여야 한다.
- (2) SOLAS 협약에서 요구하는 승하선 수단을 이러한 크레인으로 대체하여서는 안 된다.

102. 검사

1. 등록검사

(1) 제출 도면 및 자료

(가) 승인 도면

- (a) 인원 승강을 위해 추가된 장비

(나) 참고 자료

- (a) 인원 승강을 위한 작동지침서

(다) (나)의 작동지침서에는 다음의 (a)부터 (c)가 포함되어야 한다.

(a) 적어도 다음 사항이 포함된 인원 승강 작업에 대한 제한 :

- (i) 풍속, 파고, 및 가시성
- (ii) 크레인의 최대 각도와 선회 반경 (승강의 목적에 따른 수평 및 수직 거리)
- (iii) 안전사용하중, 권상속도, 하강속도, 선회속도
- (iv) 인원의 승강에 사용되는 장비(예: 바스켓)의 승선 구역

(b) 적어도 다음 사항이 포함된 인원 승강 작업에 종사하는 사람에 관한 항목 :

- (i) 운영책임자의 역할
- (ii) 크레인 운전자의 자격
- (iii) 승강되는 인원을 크레인의 제어 위치에서 볼 수 없는 경우의 신호수의 배치
- (iv) 바스켓내의 인원과 작업에 참여한 작업자의 안전을 보장하기 위한 수단
- (v) 운영책임자와 작업자 간의 통신
- (vi) 크레인 오작동시의 구조 수단과 같은 비상사태를 해결하기 위한 수단
- (vii) 인원 승강 작업에 앞서 검사 및 시험해야 하는 항목

(c) 적어도 다음을 포함하는, 바스켓의 사용에 앞서 점검되어야 할 항목

- (i) 바스켓의 자중, 안전사용하중 및 용량 등과 같은 바스켓의 사양
- (ii) 관리 기록
- (iii) 국가 기관 또는 제3자 기관에 의해 발행된 증서

(2) 등록검사의 검사

(가) 인원용 승강장치는 다음의 시험 및 검사에 의해 이상이 없음을 검사하고 확인되어야 한다.

- (a) 인원 승강을 위해 추가된 장비의 작동시험
- (b) 우리 선급이 필요하다고 인정하는 기타 시험

(나) 106.에 규정된 선내의 장치 및 107.에 규정된 표시를 검사하여야 한다.

2. 연차검사

연차검사 시 인원용 승강장치는 규칙 2장 204.의 2항의 요건에 추가하여, 다음의 시험 및 검사에 의해 이상이 없음을 검사하고 확인되어야 한다.

- (가) 1항 (2)호 (가) (a)에 규정된 작동시험
- (나) 1항 (2)호 (나)에 규정된 검사

103. 크레인

1. 안전사용하중

인원의 승강을 위해 사용되는 크레인의 안전사용하중은 규칙 2장 102.에 규정된 안전사용하중의 50 % 미만이어야 한다. 바스켓의 총 중량(자중과 용량 하중의 합계)은 이 중량 이하이어야 한다.

2. 사용제한

응급시 사용을 제외하고, 인원용 승강장치의 사용제한은 다음과 같다.

- (가) 평균풍속: 10 m/s
- (나) 유의파고: 2 m
- (다) 가시성: 일광(daylight) 또는 동등한 수준

104. 하역장구

1. 일반

하역장구의 안전 계수는 103.에 규정된 안전사용하중에 대해 파단강도 기준으로 10 이상이어야 한다.

2. 와이어로프

규칙 2장 603.의 1항에 규정된 요건에 추가하여, 와이어로프는 회전방지형이어야 한다.

105. 기계장치, 전기설비 및 제어장치

1. 일반

인원용 승강장치에 사용되는 기계장치, 전기설비 및 제어장치는 바스켓의 낙상 사고를 방지하도록 구성되어야 하며, 전원공급이 차단된 경우에도 바스켓을 안전하게 내릴 수 있는 수단을 갖추어야 한다.

2. 제동장치

- (1) 권상 및 러핑 윈치에는 2개의 기계적으로 그리고 기능상으로 독립된 제동장치가 설치되어야 한다.
- (2) 각각의 제동장치의 개별 검사를 위한 수단이 제공되어야 한다.
- (3) 기계적인 제동장치는 실제 하중상태에 대한 안전사용하중에 기초한 **규칙 2장 702.의 2항**에 규정된 제동장치의 요건을 충족하여야 한다. 단, 인원 승강모드에만 사용하는 기계적인 제동장치는 인원 승강을 위한 정격용량을 안전사용하중으로 대체할 수 있다.
- (4) 실린더가 크레인의 러핑, 폴딩 또는 텔레스코핑(telescoping) 동작에 사용되는 경우, 크레인에 유압차단밸브가 설치되어야 한다. 대체안으로, 각각의 동작마다 2개의 독립적인 실린더를 가져야 하며, 각 실린더는 인원 승강의 정격용량을 유지할 수 있어야 한다.

3. 인원 승강을 위한 모드 선택

제어 위치에는 화물모드와 인원 승강모드간의 선택을 위한 수동 스위치가 설치되어야 한다. 인원 승강모드가 선택되는 경우, 다음의 기능들이 유지되어야 한다.

- (가) 제어가 중립에 위치하는 경우와 비상정지가 실행되었을 경우에는 모든 제동장치가 자동적으로 실행되어야 한다.
- (나) 자동(AOPS) 및 수동 과부하방지장치(MOPS)는 오버라이드 되어야 한다.(설치된 경우)
- (다) 운동 보상장치(예: 케이블 인장장치 및 상하동요 보상장치)는 오버라이드 되어야 한다.(설치된 경우)
- (라) 비상해제장치는 오버라이드 되어야 한다.(설치된 경우)
- (마) 연속적으로 점등되는 경고등을 갖추어야 한다. (2018)

106. 기타 장치

1. 통신장치

적절한 통신장치가 운영책임자, 크레인 운전자, 신호수 및 바스켓내의 인원에게 제공되어야 한다.

2. 풍속계

운영책임자가 풍속을 통보받을 수 있도록 풍속계가 제공되어야 한다.

3. 바스켓

바스켓을 승인받고자 하는 경우, EN 14502-1 또는 이와 동등한 기준을 만족하여야 한다.

107. 표시

1. 안전사용하중 등의 표시

(1) 크레인에 대한 표시

- (가) **규칙 2장 903.의 1항**에 명시된 위치에 안전사용하중, 최대선회반경 및 인원 승강시의 기타 제한 조건을 표시하여야 한다.
- (나) 크레인 제어 위치 및 승선 지역에 안전사용하중, 최대선회반경, 최대풍속, 최대파고, 최소한의 가시성 및 인원 승강시의 기타 제한 조건을 나타내는 표시가 제공되어야 한다. ↓

제 3 장 자동화설비

제 2 절 자동화설비의 검사

201. 일반사항

1. 검사의 준비 등 (2020) 【규칙 참조】

규칙 201.의 3항 (1)을 적용함에 있어서 “우리 선급이 적당하다고 인정하는 기준”이라 함은 규칙 1편 1장 104.에 따라 인정하는 것을 말한다.

202. 등록검사

1. 제출도면 및 자료 【규칙 참조】

규칙 202.의 1항 (3)호 (라)에서 말하는 제자동화설비의 도면 및 자료는 다음과 같다.

(1) 평형수 적재 및 배수의 원격제어장치

- (가) 평형수 적재 및 배수를 위한 배관계통도(평형수탱크, 밸브, 펌프 및 해수흡입구의 배치가 기재된 것으로 경사조정 전용 배관도 포함한다.)
- (나) 평형수 적재 및 배수를 위한 원격감시 및 경보반, 펌프 및 밸브 등의 원격제어반 배치도
- (다) 탱크의 원격 액면감시장치의 계통도
- (라) 밸브의 구동장치 및 원격제어장치의 계통도

(2) 자동조타장치

자동조타장치에 관한 승인도면에는 최소한 다음 사항이 포함되어야 한다.

- (가) 시스템 구성(조타계통)
- (나) 경보 및 표시램프에 대한 블록선도
- (다) 조타 스탠드, 경보판넬 등의 배치
- (라) 기능설명

(3) 액체화물의 원격제어 하역장치

- (가) 액체화물의 배관계통도(화물탱크, 밸브, 펌프 배치 및 탱크용량을 기재한 것)
- (나) 하역집중제어실(장소) 내의 기기배치도
- (다) 하역집중제어실(장소)에 설치되어 있는 원격감시 및 경보반, 펌프 및 밸브 등의 원격제어반 배치도
- (라) 탱크의 원격 액면감시장치의 계통도
- (마) 밸브의 구동장치 및 원격제어장치의 계통도

(4) 동력개폐장치

- (가) 개폐장치의 배치도 및 개폐조작장소의 위치도
- (나) 개폐동력원의 계통도
- (다) 제어용 동력원(개폐동력원과 별도로 되어 있는 경우에 한함)의 계통도
- (라) 안전확보를 위한 설비 또는 장치를 갖는 경우에는 그 상세도

(5) 주기관 운전상태의 자동기록장치

- (가) 기관 운전상태의 자동기록장치에 대한 동작설명서(시스템 구성, 정시 기록시간 간격 및 정시기록, 이상기록 및 임의기록 등에 관한 사항이 기재되어 있는 것)

(6) 원격제어 계선장치

- (가) 계선장치 배치도(원격제어 스탠드 및 계선삭의 배치 위치를 기입한 것)
- (나) 계선장치의 동력 계통도

(7) 제어실용 공기조화장치

- (가) 제어실용 공기조화장치에 대한 동작설명서
- (나) 경보반의 배치도
- (다) 공기조화장치의 전기계통도

(8) 원격제어 연료유 수급장치

- (가) 연료유 수급용 관장치도(탱크, 밸브, 펌프의 배치 및 탱크용량을 기재한 것)
- (나) 탱크액면의 원격감시 및 경보장치의 계통도

- (다) 밸브의 구동장치 및 원격제어장치의 계통도
- (라) 원격감시 및 경보반, 밸브 원격제어반의 배치도
- (9) 냉동컨테이너 운전상태 집중감시장치
 - (가) 감시반의 배치도
 - (나) 감시반의 전기계통도
 - (다) 감시 및 경보항목의 일람표
- (10) 하역호스 연결용 크레인
 - (가) 크레인의 전체장치도 및 배치도
 - (나) 동력원의 계통도
 - (다) 제어원(동력원과 별도로 되어 있는 경우에 한함)의 계통도
- (11) 자동 갑판세정장치
 - (가) 세정장치의 전체장치도 및 배치도
 - (나) 세정용 배관도
 - (다) 세정장치 및 제어장치의 동력원 계통도
- (12) 선수 및 선미 계선장치의 현측 원격제어장치
 - (가) 계선장치의 배치도(원격제어 스탠드 및 계선사의 배치위치를 기입한 것)
 - (나) 계선장치의 동력 계통도
- (13) 도선사용 사다리의 동력조작장치
 - (가) 동력조작장치의 전체장치도 및 배치도
 - (나) 동력원의 계통도
 - (다) 제어원(동력원과 별도로 되어 있는 경우에 한함)의 계통도
- (14) 기관집중 감시장치
 - (가) 감시반의 배치도
 - (나) 감시 및 경보항목의 일람표
- (15) 기관집중 제어장치
 - (가) 제어반의 배치도
 - (나) 감시, 경보 및 제어항목의 일람표
- (16) 선박지휘실 현측에서 기관 원격조정 및 원격 조타장치
 - (가) 기관원격조정장치 및 원격조타장치의 전체장치도와 배치도
 - (나) 동력원의 계통도
 - (다) 제어원(동력원과 별도로 되어 있는 경우에 한함)의 계통도
- (17) 화물창 빌지의 고액면 경보장치
 - (가) 경보장치의 계통도 및 전체장치도
 - (나) 경보반의 배치도
- (18) 1개의 드럼방식인 계류원치
 - (가) 계선장치의 배치도(원격제어 스탠드 및 계선사의 배치상태를 기입한 것)
 - (나) 계선장치 동력원의 계통도
 - (다) 계선장치의 원격제어장치 계통도
- (19) 비상용 예인사의 동력조작장치
 - (가) 조작장치의 전체장치도 및 배치도
 - (나) 동력원의 계통도
 - (다) 제어원(동력원과 별도로 되어 있는 경우에 한함)의 계통도

203. 공장시험

1. 형식승인 【규칙 참조】

- (1) 규칙 203.의 1항에서 형식승인을 받아야 하는 자동화기기는 원칙적으로 다음과 같다.
 - (가) 경보 및 감시장치(alarm and monitoring systems)
 - (나) 주기관, 발전기, 보일러 및 중요보기 등의 제어장치(control systems)
 - (다) 컴퓨터기반시스템(computer based systems)

- (라) 화재탐지장치(fire detection systems)
 - (마) 가스탐지장치(gas detection systems)
 - (바) 전자식 조속기(electronic governor systems)
 - (사) 속도 및 축마력 감지기(speed and shaft horsepower sensing equipment)
 - (아) 조절기(controller)
 - (자) 검출기(flow, level, limit, pressure, temperature switches)
 - (차) 오일미스트 디텍터(oil mist detectors)
 - (카) 무정전전원장치(UPS)
 - (타) 전기, 전자식 표시기(indicators)
 - (파) 전기추진장치용 전력변환장치
 - (하) 상기 (가) ~ (파)에 적용되는 광 센서 및 광 응용장치
 - (가) 기타 우리 선급이 필요하다고 인정하는 것
- (2) 규칙 203.의 1항에서 “우리 선급이 별도로 정하는 규정”이라 함은 제조법 및 형식승인 등에 관한 지침 3장 23절의 규정을 말한다.

2. 자동화시스템의 완성시험 (2020) 【규칙 참조】

규칙 203.의 2항 (1)의 (마)를 적용함에 있어서 “기타 우리 선급이 필요하다고 인정하는 시험”이라 함은 규칙 1편 1장 104.에 따라 인정하는 것을 말한다.

204. 선대시험 【규칙 참조】

- (1) 규칙 204.에서 “우리 선급이 필요하다고 인정하는” 제어장치가 고장 난 경우의 확인 중에는 원칙적으로 다음의 확인을 포함한다.
- (가) 규칙 305.의 2항에서 규정하는 주추진기관 또는 가변피치프로펠러의 원격제어장치가 고장 난 경우, 회전수 및 추력방향이 고장 전의 상태로 유지됨을 확인한다.
 - (나) 규칙 306.에서 규정하는 보일러의 자동제어설비가 고장 난 경우, 연소가 정지되는 것을 확인한다.
 - (다) 규칙 308.에서 규정하는 열매체유설비의 자동제어장치가 고장 난 경우, 연소가 정지되는 것을 확인한다.
- (2) 제어장치의 고장상태라 함은 적어도 다음의 상태를 말한다.
- (가) 제어장치 동력원의 정지
 - (나) 제어용 컴퓨터의 고장

205. 집중감시제어설비의 해상시험

1. 주추진기관 및 가변피치프로펠러 【규칙 참조】

규칙 205.의 1항에 규정하는 시험에 있어서 주추진기관 또는 가변피치프로펠러에 대하여는 선교제어장치에 의해 아래 206.에 따라 시험을 행하는 것을 표준으로 한다.

206. 기관구역의 무인화설비의 해상시험 (2017) 【규칙 참조】

- (1) 규칙 206.의 2항에 규정하는 시험에 있어서 주기관 또는 가변피치프로펠러에 대하여는 선교제어장치에 의해 지침 그림 9.3.1(디젤선용) 또는 그림 9.3.2(증기터빈선용)에 표시한 시험요령에 따라 시험을 행하는 것을 표준으로 한다.
- (2) 2기 1축기관에 대해서는 다음의 시험을 추가한다.
- (가) 2대로 전속 운전 중 1대를 정지하고 다른 1대만 운전하면서 시험한다. 나머지 1대로 바뀌어서 시험한다.
 - (나) 1대로 전력운전 중 다른 1대를 병행운전시킨다.
 - (다) 2대로 전속 운전중(85% 출력이상), 1대의 클러치를 이탈시킨다. 2대 모두 각각 이 시험을 한다.
- (3) 기타 필요하다고 인정되는 시험을 한다.
- (4) 규칙 206.의 6항에 있어서 기관의 무인운전시간은 4시간을 표준으로 한다.

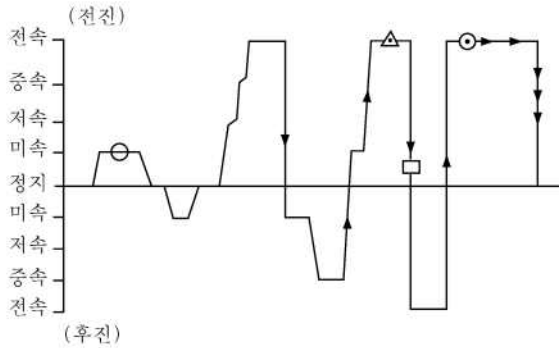


그림 9.3.1 디젤선의 시험요령 (2021)

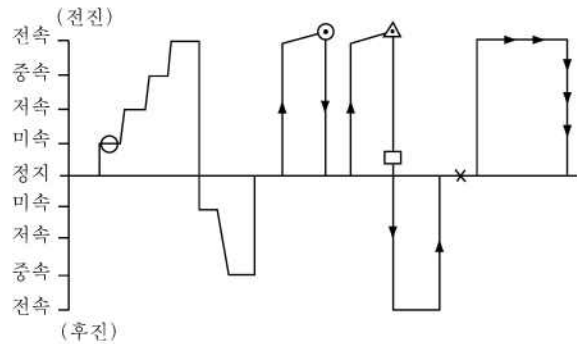


그림 9.3.2 증기터빈선의 시험요령 (2021)

(비고)

1. 전진 미속운전중(⊖)는 타를 한쪽 방향으로 충분히 돌린다.
2. →는 가능한 한 신속히 조작한다. 단, 검사원 입회하에 별도로 급속후진(crash astern) 시험을 조선소 표준 (practice standard) 등으로 하고 검사원이 인정하는 경우에는 전속전진에서 전속후진(◻)시험을 면제할 수 있다.
3. →→는 원격조종장치 동력원(전기, 공기, 유압)을 중지시켜 주추진기관 또는 가변피치프로펠러의 회전수 및 추력의 방향이 고장 전과 같은 상태로 유지되고 이상상태가 발생하지 않는가를 확인한다. 그리고 이 상태에서 ECR으로 Change-over 가능한지를 확인한다.
4. →→→는 비상정지버튼을 조작하여 주추진기관을 정지한다.
5. ⊙는 주추진기관을 상용출력까지 올린다.
6. ▲는 전속을 상용속력까지 올린다.
7. ×는 주축을 정지시킨다.

208. 유지검사

1. 연차검사 【규칙 참조】

규칙 208.의 1항 (3)호를 적용함에 있어서 “검사원이 필요하다고 인정하는 경우”라 함은 요구되는 성능을 발휘하지 못할 것으로 판단되는 것을 말한다.

제 3 절 주추진기관 등의 집중감시제어설비

302. 시스템 설계

1. 제어시스템 (2020) 【규칙 참조】

규칙 302.의 4항 (7)호를 적용함에 있어서 “우리 선급이 적당하다고 인정하는 다른 방법”이라 함은 규칙 1편 1장 104.에 따라 인정하는 것을 말한다.

2. 컴퓨터기반시스템 【규칙 참조】

규칙 302.의 7항을 적용함에 있어 컴퓨터 기반시스템의 구체적인 예는 규칙 6편 2장의 표 6.2.2과 같이 분류한다. 유효한 독립의 백업장치 또는 위험방지수단이 설치되었다면 시스템 III를 시스템 II로 분류 등급을 낮출 수 있다.

303. 침수방지 및 화재안전대책

1. 침수방지 【규칙 참조】

규칙 303.의 1항 (4)호를 적용함에 있어서, “빌지배출장치”는 다음에 따른다.

- (1) “빌지배출장치”는 규칙 5편 6장 403.의 6항에 명시된 비상빌지 흡입구를 의미한다.
- (2) 비상빌지장치에 사용되는 밸브가 다음에 적합할 경우에는 규칙 303.의 1항 (4)호의 요건을 적용하지 않는다. 여기서, 통상 폐쇄된 역지밸브로서 폐쇄장치(positive means of closing)가 있는 경우에는 다음 (가) 및 (나)의 요건에 만족하는 것으로 본다.
 - (가) 비상빌지 흡입밸브가 통상 폐쇄된 상태로 유지될 것.

- (나) 비상빌지관에 역지밸브가 설치되어 있을 것,
- (다) 비상빌지 흡입관이 규칙 303.의 1항 (4)호에서 요구되는 제어장치를 갖는 선체불이밸브의 선내 측에 위치할 것.

2. 화재안전대책 【규칙 참조】

- (1) 화재예방에 대하여는 규칙 303.의 2항에 따르는 이외에 다음 사항에 대하여도 고려하여야 한다.
 - (가) 연료유 관장치 및 윤활유 관장치에 사용되는 제1급관의 이음은 가능한 한 용접이음으로 하여야 한다.
 - (나) 연료유 관장치 및 윤활유 관장치에 사용되는 플렉시블관은 승인된 형식의 것으로 하고 그 용도, 압력 및 배치를 고려하여 적당한 방법으로 보호하여야 한다.
 - (다) 연료유 관장치 및 윤활유 관장치에 증기 또는 전기에 의한 가열기를 설치하는 경우에는 온도제어와 별도로 적어도 고온경보장치 또는 저유량 경보장치를 설치하여야 한다. 다만, 가열된 기름의 온도가 인화점에 이르지 않는 경우에는 이에 따르지 않는다.

305. 주기관 또는 가변피치프로펠러의 자동제어 및 원격제어 【규칙 참조】

1. 일반

주추진기관의 기계측 제어장치의 제어행들을 주제어장소에 이동 설치한 것은 주제어장소가 주추진기관이 설치된 구역 외에 설치되는 경우를 제외하고 규칙 305.의 규정을 적용하지 않는다.

2. 주기관 또는 가변피치프로펠러의 원격제어

- (1) 증기터빈 주기관의 원격제어장치에는 후진 조작의 경우, 후진중간밸브를 자동적으로 열 수 있는 장치를 갖추어야 한다.
- (2) 주기관 또는 가변피치프로펠러의 원격제어장치의 고장으로서 원격제어장치의 동력원(전원, 공기압 또는 유압)이 상실된 경우를 가정하여 고장대책을 강구한다.
- (3) 주추진기관의 원격제어장치에 의해 주기관의 시동과 시동용공기압력의 저하경보와의 관계는 다음에 따른다.
 - (가) 규칙 5편 6장 1001.의 1항에 표시한 시동회수를 만족한 이후에 압력저하경보가 작동하는 경우, 그 후의 시동은 주제어장소에서 가능하면 된다.
 - (나) 규칙 5편 6장 1001.의 1항에 표시한 시동회수를 만족하기 전에 압력저하경보가 발생하는 경우, 그 후의 시동은 계속 원격제어장소에서 가능하여 소정의 회수를 만족하여야 한다.

3. 선교제어장치

선교제어장치의 조작행들(또는 버튼)은 엔진텔레그래프와 연동하는 것을 권장한다.

4. 안전조치

- (1) 주추진의 원격제어장치에는 다음의 경우에 시동조작이 이루어지지 않도록 인터록을 갖추어야 한다.
 - (가) 터닝장치가 빠져 있지 않은 경우
 - (나) 주윤활유의 압력이 저하되어 있는 경우

306. 보일러의 자동제어 및 원격제어

1. 일반사항 (2020) 【규칙 참조】

규칙 306.의 1항 (3)호를 적용함에 있어서 “우리 선급이 적당하다고 인정하는 바”라 함은 규칙 1편 1장 104.에 따라 인정하는 것을 말한다.

2. 자동연소제어장치

- (1) 규칙 306.의 2항 (2)호 (바)를 적용함에 있어서 “우리 선급이 적당하다고 인정한 것”이라 함은 규칙 1편 1장 104.에 따라 인정하는 것을 말한다. (2020) 【규칙 참조】
- (2) 규칙 306.의 2항 (4)호를 적용함에 있어서 “우리 선급이 적절하다고 인정하는 바”라 함은 규칙 1편 1장 104.에 따라 인정하는 것을 말한다. (2020) 【규칙 참조】

제 5 절 제자동화설비

502. 제1종 자동화설비

1. **규칙 502.의 규정 중 “해당 선박의 용도 및 하역방법 등을 고려하여 우리 선급이 인정하는 설비”라 함은 다음에 나타내는 것을 말한다. 【규칙 참조】**
 - (1) 선박의 용도에 따라 생략 가능한 것
 - (가) 유조선, 액화가스 산적운반선 및 위험화학품 산적운반선에 대해서는 **규칙 502.의 4항**에 규정한 동력 개폐장치
 - (나) (가) 이외의 선박에 대해서는 **규칙 502.의 3항**에 규정한 액체화물의 원격제어 하역장치
 - (2) 하역방식에 따라 생략 가능한 것
하역 중 선체의 경사제어를 필요로 하지 않는 선박(롤온-롤오프선 등)의 경우는 **규칙 502.의 1항**에 규정한 평형수 적재 및 배수의 원격제어장치
 - (3) 그밖에 우리 선급이 인정하여 생략 가능한 것
규칙 4편 8장 표 4.8.1의 의장수에 따라서 무어링 로프 수량이 선수부 및 선미부에 각각 3개 미만이 요구되는 경우, 원격제어장치는 그 수량만을 유효하게 조작할 수 있는 것이면 된다.
2. **평형수 적재 및 배수의 원격제어장치 【규칙 참조】**
규칙 502.의 1항 (1)호 (나)의 “밸브의 개폐 등 평형수의 주입 및 배출에 필요한 제어장치”라 함은 평형수의 주입 및 배출을 위하여 필요한 제어밸브를 말한다.
3. **자동조타장치 (2020) 【규칙 참조】**
규칙 502.의 2항 (11)호를 적용함에 있어서 “기타 우리 선급이 필요하다고 인정하는 요건”이라 함은 **규칙 1편 1장 104.**에 따라 인정하는 것을 말한다.
4. **액체화물의 원격제어 하역장치 【규칙 참조】**
규칙 502.의 3항 (3)호 (나)의 “밸브의 개폐 등 화물의 적하 및 양하를 위하여 필요한 제어장치”라 함은 화물의 적하 및 양하를 위하여 필요한 제어밸브를 말한다.
5. **동력개폐장치** **규칙 502.의 4항**은 다음에 따른다. **【규칙 참조】**
 - (1) 제어장소에서 육안으로 개폐상태의 확인이 곤란한 경우에는 개폐상태의 표시장치를 갖추어야 한다.
 - (2) 제어장소에서 개폐시의 안전을 육안으로 확인할 수 없는 경우에는 가청의 경보장치, 황색회전등 등을 갖추어야 한다.
6. **주기관 운전상태의 자동기록장치** **규칙 502.의 5항**을 적용함에 있어 자동기록장치는 다음에 따라야 한다. **【규칙 참조】**
 - (1) 자동기록장치는 4시간(1당직) 마다 1회 비율로 기록할 수 있는 기능을 갖추어야 한다.
 - (2) 주추진기관의 운전상태에는 최소한 다음 사항이 포함되어야 한다.
 - (가) 주베어링 윤활유 입구압력
 - (나) 각 실린더 냉각수 출구온도
 - (다) 주보일러의 증기압력
 - (라) 각 실린더의 배기가스 출구온도
 - (마) 주추진기관 또는 추진축의 매분회전수
7. **원격제어 계선장치 【규칙 참조】**
규칙 502.의 6항 (1)호 중 “유효하게 제어할 수 있는”이라 함은 계선삭을 풀고 감는 속도의 제어(시동 및 정지 제어를 포함한다)가 가능한 것을 말한다.

503. 제2종 자동화설비

1. **규칙 503.의 규정 중 “해당 선박의 용도 및 하역방법 등을 고려하여 우리 선급이 인정하는 설비”라 함은 다음에 나타내는 것을 말한다. 【규칙 참조】**
 - (1) 선박의 용도에 따라 생략이 가능한 것
 - (가) 유조선, 액화가스 산적운반선 및 위험화학품 산적운반선
 - (a) **규칙 502.의 4항**에 규정한 동력개폐장치
 - (b) **규칙 503.의 2항**에 규정한 냉동컨테이너 운전상태 집중감시장치
 - (나) 컨테이너 전용선
 - (a) **규칙 502.의 3항**에 규정한 액체화물의 원격제어 하역장치

- (b) 규칙 503.의 7항에 규정한 비상용 예인삭의 동력조작장치
- (c) 규칙 503.의 3항에 규정한 하역호스연결용 크레인
- (다) (가) 및 (나) 이외의 선박
 - (a) (나)에 나타낸 것
 - (b) 규칙 503.의 2항에 규정한 냉동컨테이너 운전상태 집중감시장치
- (2) 하역방식에 따라 생략이 가능한 것
 - 하역 중 선체의 경사제어를 필요로 하지 않는 선박의 경우는 규칙 502.의 1항에 규정한 평형수 적재 및 배수의 원격제어장치
- (3) 그밖에 우리 선급이 인정하여 생략 가능한 것
 - 규칙 4편 8장 표 4.8.1의 의장수에 따라서 무어링 로프 수량이 선수부 및 선미부에 각각 3개 미만이 요구되는 경우, 현측 원격제어장치는 그 수량만을 유효하게 조작할 수 있는 것이면 된다.
- 2. 원격제어 연료유 수급장치 【규칙 참조】
규칙 503.의 1항 중 “연료유 수급장치의 탱크 및 밸브 등의 배치를 고려하여 우리 선급이 지장이 없다고 인정하는 경우” 라 함은 연료유 저장탱크가 4개 이하인 경우로서 연료의 수급을 위해 조작을 필요로 하는 밸브가 한 곳에 집중 배치된 경우를 말한다.
- 3. 하역호스 연결용 크레인 【규칙 참조】
규칙 503.의 3항 중 “쉽게 행할 수 있는 것”이라 함은 1인이 조작할 수 있는 것을 말한다.
- 4. 자동감판 세정장치 【규칙 참조】
규칙 503.의 4항 (2)호 중 사용압력에 대하여 충분한 강도를 갖는 것이라 함은 설계압력의 1.5배의 압력으로 수압시험한 것을 말한다.

504. 제3종 자동화설비

1. 규칙 504.의 규정 중 “해당 선박의 용도 및 하역방법 등을 고려하여 우리 선급이 인정하는 설비”라 함은 다음에 나타내는 것을 말한다. 【규칙 참조】
 - (1) 선박의 용도에 따라 생략 가능한 것
 - (가) 유조선, 액화가스 산적운반선 및 위험화학품 산적운반선
 - (a) 규칙 502.의 4항에 규정한 동력 개폐장치
 - (b) 규칙 503.의 2항에 규정한 냉동컨테이너 운전상태 집중감시장치
 - (c) 규칙 503.의 4항에 규정한 자동감판세정장치
 - (나) 컨테이너 전용선
 - (a) 규칙 502.의 3항에 규정한 액체 화물의 원격 제어 하역장치
 - (b) 규칙 503.의 7항에 규정한 비상용 예인삭의 동력조작장치
 - (c) 규칙 503.의 3항에 규정한 하역호스연결용 크레인
 - (d) 규칙 503.의 4항에 규정한 자동감판세정장치
 - (다) 석탄 또는 철광석을 산적운반하는 선박
 - (a) 규칙 502.의 3항에 규정한 액체화물의 원격제어 하역장치
 - (b) 규칙 503.의 2항에 규정한 냉동컨테이너 운전상태 집중감시
 - (c) 규칙 503.의 7항에 규정한 비상용 예인삭의 동력조작장치
 - (d) 규칙 503.의 3항에 규정한 하역호스연결용 크레인
 - (라) (가) 부터 (다) 이외의 선박
 - (a) (다)에 나타낸 것
 - (b) 규칙 503.의 4항에 규정한 자동 감판 세정장치
 - (2) 하역방식에 따라 생략 가능한 것
 - 하역 중 선체의 경사제어를 필요로 하지 않는 선박의 경우는 규칙 502.의 1항에 규정한 평형수 적재 및 배수의 원격제어장치
 - (3) 그밖에 우리 선급이 인정하여 생략 가능한 것
 - 규칙 4편 8장 표 4.8.1의 의장수에 따라서 무어링 로프 수량이 선수부 및 선미부에 각각 3개 미만이 요구되는 경우, 현측 원격제어장치는 그 수량만을 유효하게 조작할 수 있는 것이면 된다.
2. 기관집중 감시장치 【규칙 참조】
규칙 504.의 1항의 기관집중 감시장치는 다음의 기능을 갖추어야 한다. 다만, 다른 규정에 의하여 선교에 설치되는

것에 대하여는 이에 따르지 아니한다.

- (1) 지침 표 9.3.1 부터 표 9.3.5에 표시하는 경보항목의 감시
- (2) 지침 표 9.3.1 부터 표 9.3.5에 나타난 항목의 표시. 다만, 동일펌프 또는 동일 열교환기를 사용하여 2개 이상의 항목에 공급하는 경우에는 1개의 항목으로 할 수 있다.

표 9.3.1 디젤기관의 표시 및 경보항목

항 목		주 추 진 기 관 용	발 전 기 용
온 도	실린더 냉각수	각 실린더 출구	-
	피스톤 냉각수(유)	각 실린더 출구	-
	주 윤활유	입구	-
	연료유	입구	-
	배기가스	각 실린더 출구	과급기 입구 또는 각 실린더 출구
	소제공기	공기냉각기 출구	-
압 력	실린더 냉각수	입구	-
	피스톤 냉각수(유)	입구	-
	연료밸브 냉각수(유)	입구	-
	주 윤활유	입구	-
	연료유	입구	-
	냉각해수	펌프출구	-

표 9.3.2 증기터빈의 표시 및 경보항목

항 목		주 추 진 기 관 용	발 전 기 용
온 도	윤활유	입구 및 각 베어링 출구	-
압 력	윤활유	입구	-
	배기	복수기	-

표 9.3.3 축계의 표시 및 경보항목

항 목		주 추 진 기 관 용	발 전 기 용
온 도	감속치차 윤활유	입구	-
압 력	감속치차 윤활유	입구	-

표 9.3.4 보일러, 열매체유 장치의 표시 및 경보항목

항 목		주보일러	중요 보조 보일러	열매체유 장치
온 도	연료유	입구	-	-
	배기가스	출구	-	-
	과열증기, 열매체유	출구	-	출구
압 력	연료유	입구	-	-
	증기	출구	출구	-

표 9.3.5 기타 기관의 표시 및 경보항목

항 목	표 시 장 소
기관에 따라 우리 선급이 필요하다고 인정하는 항목	우리 선급이 요구하는 개소

3. 기관집중 제어장치 【규칙 참조】

(1) 규칙 504.의 2항 중 “유효하게 제어할 수 있는 것”이라 함은 다음에 나타난 것을 말한다.

(가) 주기관으로 사용되는 디젤 기관의 제어

- (a) 보조 블로어의 시동 및 정지(다만, 보조 블로어가 자동운전되도록 설비된 경우는 생략 가능)
- (b) 연료유 공급펌프의 시동 및 정지
- (c) 연료유 승압펌프의 시동 및 정지
- (d) 주 윤활유 펌프의 시동 및 정지
- (e) 크로스헤드 윤활유펌프의 시동 및 정지
- (f) 피스톤 냉각수(유) 펌프의 시동 및 정지
- (g) 실린더 냉각수 펌프의 시동 및 정지
- (h) 냉각해수펌프의 시동 및 정지

(나) 주기관으로 사용되는 증기터빈의 제어

- (a) 주보일러의 제어(단, 주보일러의 냉각상태에서의 시동은 제외)
 - (i) 급수펌프의 시동 및 정지
 - (ii) 연료유펌프의 시동 및 정지
 - (iii) 송풍기의 시동 및 정지
 - (iv) 분연장치의 제어
- (b) 터빈을 위한 펌프의 제어
 - (i) 윤활유펌프의 시동 및 정지
 - (ii) 냉각수펌프의 시동 및 정지
 - (iii) 제어용 유압펌프의 시동 및 정지
- (c) 이코노마이저의 수트 블로어의 시동 및 정지

(다) 발전기를 구동하는 디젤기관의 제어

- (a) 시동 및 정지
- (b) 연료유 교체장치의 조작
- (c) 냉각해수펌프의 시동 및 정지
- (d) 규칙 503.의 3항 (1)호 (나)의 경우에 있어서 자동적으로 기동하는 기관의 선택

(라) 발전기를 구동하는 증기터빈의 제어

- (a) 순환수 펌프의 시동 및 정지
- (b) 통상 배기가스 이코노마이저의 증기로 구동되고, 정박 중에도 증기터빈 발전기를 사용하는 선박에 있어서는 배기가스 이코노마이저와 보일러간 증기의 교체

(마) 중요 보조 보일러의 제어

- (a) 배기가스 이코노마이저의 증기로 구동되는 증기터빈 발전기를 갖는 선박에 있어서는 배기가스 이코노마이저의 수트 블로어(soot blower)의 시동 및 정지
- (b) 보일러 순환수 펌프의 시동 및 정지

(바) 기타 기관의 제어

- (a) 발전기 자동 동기투입 및 자동부하분담 장치의 조작
- (b) 발전기 자동부하이동 및 차단장치의 조작

4. 1개의 드럼방식인 계류원치 【규칙 참조】

규칙 504.의 5항을 적용함에 있어서 1개의 드럼방식인 계류원치(독립형 원격제어 계선장치)는 다음에 따른다.

- (1) “독립적으로 제어할 수 있는 것”이라 함은 1인치 1드럼의 것 또는 1인치 복수드럼의 경우에는 클러치 및 브레이크를 원격제어 가능한 것을 말한다.
- (2) 선수부 또는 선미부에 5개 이상의 드럼을 비치한 선박에 있어서는 해당 선수부 또는 선미부에서 5개의 드럼이 독립으로 제어 가능하면 된다. ⚓

제 4 장 자동위치제어설비(DP 시스템) (2020)

제 2 절 DP 시스템의 요건

201. 일반사항

1. **규칙 201.**의 6항을 적용함에 있어서 작업구역에 대한 DP 운용자의 시야를 고려할 필요가 없는 DP 작업을 수행하는 선박의 경우에는 백업 DP 제어스테이션에서의 시야는 주 DP 제어스테이션의 시야와 유사하지 않을 수 있다. 따라서 이러한 선박(예: 굴착 구조물)에 대해서는 백업 DP 제어스테이션의 시야가 CCTV를 통해서 제공되는 것을 허용할 수 있다. (2020) 【규칙 참조】

203. DP 시스템의 추가요건

1. DPS(2)

- (1) **규칙 203.**의 2항 (3)호를 적용함에 있어 중요용도라 함은 **규칙 6편 1장 101.**의 4항 (13)호에서 정의하는 것에 추가하여 스러스터 관련 보기, 컴퓨터, 발전기 및 스러스터 제어장치, 기준위치 제공장치, 외부정보 감지장치 및 전동 스러스터를 포함한다. 【규칙 참조】
- (2) **규칙 203.**의 2항 (6)호 (바)를 적용함에 있어 배전반의 단일 고장시 모션 단락의 가능성이 고려되어야 한다. 【규칙 참조】 ↓

제 5 장 항해선교설비

제 2 절 항해선교설비의 검사

202. 등록검사

1. 제출도면 및 자료 (2020) 【규칙 참조】

규칙 202.의 1항 (1)호 (마)를 적용함에 있어서 “기타 우리 선급이 필요하다고 인정하는 도면 및 자료”라 함은 규칙 1 편 1장 104.에 따라 인정하는 것을 말한다.

2. 제조공장 등에 있어서의 시험 (2020) 【규칙 참조】

규칙 202.의 2항 (차)를 적용함에 있어서 “기타 우리 선급이 필요하다고 인정하는 기기”라 함은 규칙 1 편 1장 104.에 따라 인정하는 것을 말한다.

203. 등록유지검사

1. 연차검사 (2020) 【규칙 참조】

규칙 203.의 2항 (1)호 (나)의 (f)를 적용함에 있어서 “기타 우리 선급이 필요하다고 인정하는 기기”라 함은 규칙 1 편 1 장 104.에 따라 인정하는 것을 말한다.

제 5 절 사고예방시스템

502. 사고예방시스템

1. 규칙 502.의 2항 (5)호를 적용하면서, 선교 항해당직 경보장치는 다음 요건을 만족하여야 한다. 【규칙 참조】

- (1) 설정한 시간이 끝날 때 선교에 가시경보를 발하여야 한다.
- (2) 가시경보가 원상태로 복귀 되지 않으면, 선교에 가시경보를 발하고 15초 후에 제 1단계 가청경보를 추가로 발하여야 한다.
- (3) 제 1단계 가청경보가 원상태로 복귀 되지 않으면, 제 1단계 가청경보를 발하고 15초 후에 당직 항해사 이외의 항해사 및/또는 선장이 머무르는 장소에 제 2단계 원격가청경보를 추가로 발하여야 한다.
- (4) 제 2단계 원격가청경보가 원상태로 복귀 되지 않으면, 제 2단계 원격가청경보를 발하고 90초 후에 적절한 조치를 취할 수 있는 그 밖의 선원이 머무르는 장소에 제 3단계 원격가청경보를 추가로 발하여야 한다.
- (5) 여객선 이외의 선박에서, 제 2단계 또는 제 3단계 원격가청경보는 동시에 상기 모든 장소에서 발할 수 있다. 제 2 단계 원격가청경보가 상기 모든 장소에서 발한다면, 제 3단계 원격가청경보는 생략될 수 있다.
- (6) 큰 선박의 경우, 당직 항해사 이외의 항해사 및/또는 선장이 선교에 도달하는데 충분한 시간을 허용하기 위해 제 2 단계와 제 3단계 경보사이의 시간지연을 최고 3분까지 더 길게 설정할 수 있다.

2. 규칙 502.의 3항을 적용함에 있어서 “항해자의 대응이 필요한 경보 및 경고”라 함은 IMO Res.MSC.252(83)의 Appendix 5, Table 1에 명시된 경보 및 경고를 말한다. (2017) 【규칙 참조】

3. 규칙 502.의 3항 (2)호를 적용함에 있어서 규칙 502.의 2항의 선교 항해당직 경보장치가 사용될 수 있다. (2017) 【규칙 참조】

제 6 절 선교작업지원시스템

602. 선교작업지원시스템

1. 일반사항 【규칙 참조】

규칙 602.의 1항 (2)호를 적용함에 있어서 “우리 선급이 적당하다고 인정하는 것”이라 함은 전자해도(ENC: electronic navigation chart)를 말한다. 선박이 전자해도가 발행되지 않은 구역을 항해할 경우, 종이해도의 사용과 동일한 조건하에서 기타 전자해도가 사용될 수 있다.

2. 선교정보 시스템

(1) 규칙 602.의 2항 (라)를 적용함에 있어서 “항해자의 대응이 필요한 경보 및 경고”라 함은 IMO Res.MSC.252(83)의 Appendix 5, Table 1에 명시된 경보 및 경고를 말한다. (2020) 【규칙 참조】

(2) 규칙 602.의 2항 (마)를 적용함에 있어서 “기타 우리 선급이 필요하다고 인정하는 기능”이라 함은 규칙 1편 1장 104.에 따라 인정하는 것을 말한다. (2020) 【규칙 참조】

3. 전자해도시스템(ECDIS) 【규칙 참조】

규칙 602.의 3항 (바)를 적용함에 있어서 “기타 우리 선급이 적당하다고 인정하는 동작기준”이라 함은 IMO Resolution A.817(19)에 명시된 기능을 말한다.

4. 자동추적장치(auto tracking system) 【규칙 참조】

규칙 602.의 4항 (사)를 적용함에 있어서 “기타 우리 선급이 필요하다고 인정하는 기능”이라 함은 규칙 1편 1장 104.에 따라 인정하는 것을 말한다. (2020) ↓

제 7 장 잠수설비 (2020)

제 1 절 일반사항

101. 일반

1. 규칙 101.의 1항 (1)호에서 잠수설비를 구성하는 주요장비라 함은 다음과 같다. 【규칙 참조】

장비명	포화잠수 (SAT)	혼합기체잠수 (BOU)	표면공급잠수 (SUR)
폐쇄형 잠수벨	○	선택 설치	X
웻벨	X		선택 설치
잠수사 스테이지	X	X	
엄빌리컬 케이블	○	○	○
잠수제어장치	○	○	○
진회수 장치	○	○	○
감압챔버	○	○	○
생명유지제어장치	○		
생명유지장치			
- 호흡용기체의 저장 및 분배	○	○	○
- 이산화탄소제거장치	○	○	○
- 잠수사기체회수장치	○(설치시)	X	X
- 환경조절장치	○	○(설치시)	○(설치시)
- 잠수사온수공급장치	○	○(설치시)	○(설치시)
- 위생설비	○	X	X
고압탈출장치	○		
고압탈출장치 진수장치	○		

제 2 절 검사 【규칙 참조】

201. 일반사항

1. 적용

본 요건은 규칙 7장 101.의 1항을 적용하는 장치의 정기적 검사에 적용한다.

2. 정기적 검사 시 다음의 사항을 검토하여야 한다.

- (1) 잠수작업 기록
- (2) 밸브차단 점검표
- (3) 운용 절차서
- (4) 비상 절차서
- (5) 잠수 기록
- (6) 양식의 잠수설비 시험 성적서
- (7) 잠수설비 배치도
- (8) 예방정비(PMS) 기록

3. 검사계획서

- (1) 검사계획서는 잠수설비의 운용수명 동안에 본선에 비치하여야 하고, 우리 선급의 규칙에 따라 설치된 잠수설비에 적합하도록 선주 대리인이 작성하여야 한다. 이동식 잠수설비의 검사계획서에는 장치를 사용할 때와 보관(laid-up) 중일 때의 검사범위를 명시하여야 한다.

- (2) 검사계획서는 검사 실시 전 우리 선급의 승인을 받아야 한다. 점검표를 첨부하여 검사계획서의 표지에는 다음의 사항을 명시하여야 한다.
 - (가) “잠수지원선 검사계획서”
 - (나) 선급등록 시 주어진 지원선 또는 설비의 이름
 - (다) 선급등록 시 주어진 부기부호
 - (라) IMO번호(정부검사용도)
 - (마) 회사명
 - (바) 개정번호와 개정일
- (3) 점검표는 검사원이 각각의 검사 시 기입과 서명이 용이하도록 만들어져야 한다. 점검표는 각 장의 상단에 다음의 정보를 포함하여야 한다.
 - (가) 선급등록 시의 지원선 또는 설비의 이름
 - (나) 선급등록 시의 선급번호
 - (다) 회사명
 - (라) 검사범위(연차, 중간, 갱신 또는 그 외)
 - (마) 각 열의 항목: 검사품, 상태, 작동, 코멘트
 - (바) 장소, 일자, 검사원, 서명, 도장

202. 검사항목

1. 폐쇄형 잠수벨

- (1) 가스 실린더 시험
- (2) 배관계통 시험
- (3) 있는 경우, 밸리스트 투하 시험
- (4) 비상계통 시험
- (5) 위치 및 통신장치 시험
- (6) 잠수벨 난방 계통 시험
- (7) 전기장치 시험
- (8) 배터리 팩 및 수밀장치 육안검사
- (9) 배관계통 연결구 육안검사
- (10) 일체형 호흡장치(BIBS) 육안검사
- (11) 부식방지장치 육안검사
- (12) 구조물 육안검사
- (13) 결합장치면 육안검사

2. 웨트벨/다이빙 스테이지

- (1) 가스 실린더 시험
- (2) 배관계통 시험
- (3) 있는 경우, 밸리스트 투하 시험
- (4) 비상계통 시험
- (5) 전기장치 시험
- (6) 배터리 팩 및 수밀장치 육안검사 (설치한 경우)
- (7) 배관라인 커넥터(배관계통 연결구) 육안검사
- (8) 일체형 호흡장치(BIBS) 육안검사 (설치한 경우)
- (9) 부식방지장치 육안검사(설치한 경우)
- (10) 구조물 육안검사

3. 감압챔버

- (1) 4항에 따른 거주용 압력용기(PVHO) 시험
- (2) 배관계통 시험
- (3) 위생계통 시험
- (4) 화재안전계통 시험
- (5) 가스재생계통 시험

- (6) 환경제어장치 시험
- (7) 잠수사기체회수장치 시험(설치된 경우)
- (8) 계기류 시험
- (9) 통신장치 시험
- (10) 전기장치 시험

4. 거주용 압력용기(PVHO)

- (1) 거주용 압력용기(PVHO)의 벽면 및 특히 하부측 내외부 부식상태 육안 검사
- (2) 벽면 관통구 육안검사
- (3) 지지 구조물 육안검사
- (4) 표식(명판) 육안검사
- (5) 단열재 육안검사
- (6) 출입문, 해치 및 잠금장치 육안검사
- (7) 메디컬락 육안검사
- (8) 관련 배관 및 부속품 육안검사
- (9) 챔버간 연결 플랜지 육안검사
- (10) 결합장치 결합면 육안검사
- (11) 작동최고압력으로 기밀시험
- (12) 작동최고압력의 1.5배로 수압시험. 단, 우리 선급이 인정하는 경우, 사용중인 거주용 압력용기(PVHO)에 대하여 수압 시험의 대안을 제시할 수 있다.(예: 압력 하 음향 방출시험)
- (13) ASME PVHO에 따른 관망창 시험

5. 전기설비

- (1) 전기설비에 대한 개조 여부 등 설치 상태를 확인한다.

6. 진회수장치

- (1) 와이어로프의 윤활제 도포 상태
- (2) 완충장치 기능시험

7. 고압비상탈출설비

- (1) IMO Res.692(17)에 따라 각각의 고압탈출설비는 시험 및 검사하여야 한다.

203. 정기적 검사

장비명	검사항목	연차 검사	중간 검사	정기 검사
기체분석기	<ul style="list-style-type: none"> ◦펌프의 검사 및 기능시험, 튜브 유효기간확인 (일회용 튜브 사용하는 형식의 경우, 핸드펌프 포함) ◦육안검사 및 기능시험 ◦협의된 사양에 맞는 교정시험 	○ ○ ○		
잠수벨 (주구조물, 인양점)	<ul style="list-style-type: none"> ◦인양점과 주구조물의 손상 및 부식에 대한 육안검사 ◦안전하중의 1.5배에 해당하는 하중시험. 하중시험 전후에 인양점 또는 패드아이부에 대한 비파괴검사 	○ ○		
일체형호흡마스크	<ul style="list-style-type: none"> ◦육안검사 및 기능시험(통신장치 포함, 설치 시) ◦제조사권고에 따른 검사 및 시험 (수중용의 경우) 	○ ○		
영상 및 통신장치	<ul style="list-style-type: none"> ◦검사 및 기능시험 ◦축전지 상태 점검 (가능할 시) 	○ ○		
압축기, 부스터 및 여과장치	<ul style="list-style-type: none"> ◦육안검사 및 기능시험(PRV 제외한 안전장치 포함) ◦토출량 및 토출압력 점검 ◦가능한 기체순도검사 	○ ○ ○		

압력용기	◦육안검사(외부)	○		
	◦내/외부 상세 육안검사 ◦최대사용압력에서의 누기시험 - 검사원이 필요하다고 판단할 시 최대허용사용압력의 1.5배 과압시험. 필요 시 비파괴검사 실시		○ ○	
	◦최대허용압력의 1.5배 압력시험			○
	비고)압력시험의 주기 및 압력은 각 기국법을 따를 수 있다.			
전기설비	◦육안검사 ◦장치의 기능시험 (보호장치 포함), 전기적 연속성 및 절연 저항시험	○ ○		
잠수벨 비상위치 장치	◦손상 또는 열화에 대한 현상 검사 ◦배터리 상태 점검을 포함한 기능시험	○ ○		
환경조절장치	◦육안 검사 및 기능 검사	○		
고정식 소화장치	◦노즐, 밸브, 배관 및 부속품의 육안 검사 ◦기능시험 또는 공기나 가스를 사용한 시뮬레이션 시험 ◦자동감지/작동시스템이 장착 된 경우, 그 기능 시험	○ ○ ○		
휴대식 소화장치	◦외부 육안 검사 ◦지시 장치가 허용범위 내에 있는지 확인	○ ○		
잠수사기체회수장치 및 기체혼합기	◦육안검사 및 기능시험(PRV 외의 모든 안전장치 포함) ◦가스 백(gas bag)의 소독상태 확인	○ ○		
수심계	◦최대 눈금 값의 ± 0.25 % 정확도 확인 ◦현장 육안검사 및 기능시험	○ ○		
잠수사 난방장치	◦육안검사 및 기능시험 ◦전기가 공급되는 경우 절연저항 시험	○ ○		
	◦과압 시험			○
진회수장치	◦손상 / 부식에 대한 육안 검사 ◦각 브레이크 장치에 대해 최대안전하중(SWL)의 1.5 배로 정적 하중시험 ◦히브 보정 장치의 기능시험 (있는 경우) ◦2 차 회수장치의 기능시험 ◦최대안전하중의 1.25 배의 동적하중시험 (필요 시 시험 이후에 비파괴검사(NDT) 수행)	○ ○ ○ ○		
유압동력장치	◦인장장치의 필수적인 부분 육안 검사 및 기능 시험 ◦인터쿨러 / 히터 (설치된 경우) 기능 및 유량 점검 ◦유압 유체 및 오일 분석 수행(필요시, 유압 유체와 오일 교체)	○ ○ ○		
배관장치, 부착품	◦육안 검사 ◦내부 청결 확인 검사	○ ○		
	◦최대작동압력으로 누기시험		○	
산소관장치	◦육안 검사	○		
	◦최대작동압력으로 누기시험		○	

압력도출장치	◦육안검사	○		
	◦설정압력 기능시험 및 최대작동압력 누기시험		○	
	◦파열디스크의 경우 매10년 마다 교체			
거주용 압력용기 (PVHO)	◦육안검사	○		
	◦내/외부 상세 육안검사 ◦작동최고압력 누기시험		○ ○	
	◦내압시험			○
관망창	◦육안검사	○		
	◦관망창 장착부위를 포함함 누기시험		○	
	◦압력시험			○
	◦제작일로부터 10년 경과시 교체			
위생설비	◦육안검사 및 기능시험	○		
엄빌리컬 케이블	◦육안검사 및 기능시험	○		
	◦최대사용압력으로 누기시험		○	
와이어로프	◦육안검사	○		
	◦적절한 길이의 와이어로프를 자르고 파괴시험 실시 - 최초 제작시 최소파단하중(MBL)값보다 낮게 나오면 그 값을 기준값으로 정하고 10%이상 낮을 경우 교체	○		
	◦와이어로프 끝단 처리 후 최대안전하중의 1.5배로 정적 하중 시험	○		
잠수벨 벨러스트	◦모든 구조 육안검사	○		
	◦벨러스트 중량 1.5배로 정적하중시험	○		
	◦중요 부품 비파괴검사	○		
	◦벨러스트 투하 장치 기능시험	○		
	◦잠수벨 양성 부력시험	○		
	◦벨러스트 투기 시험			○
비상탈출장치 진수장치	◦육안검사	○		
	◦비상 진수 수단을 포함한 기능시험	○		
	◦진수장치 와이어 교체 (스테인리스강 제외)			○
비상탈출장치	◦상세 육안검사 및 기능시험	○		
	◦견인줄 육안검사	○		
엄빌리컬 케이블 원치	◦기능시험	○		
	◦최대허용압력의 1.25배로 로테이팅조인트 과압시험			○
잠수벨	◦육안검사 및 시험	○		
	◦대기 및 수중 중량 측정			○
	◦거주용 압력용기(PVHO)에 따른 검사			
시운전	◦정격 최대수심에서의 잠수시운전			○

제 3 절 시험

301. 일반사항

- 1. 규칙 301.의 1항 (4)호의 규정에서 우리 선급이 별도로 정하는 바라 함은 제조법 및 형식승인 등에 관한 지침 또는 우리선급이 인정하는 표준을 말한다. 【규칙 참조】

302. 공장시험

- 1. 규칙 302.의 1항의 전기관통구 시험 절차는 다음을 따른다. 【규칙 참조】
 - (1) 감압 거주 챔버 벽의 관통부 및 수중 플러그 접속은 적어도 다음의 시험에 만족하여야 한다.
 - (가) 수압시험, 시험압력은 설계압력의 2배로 한다. 시험은 압력 변경에 가급적 빨리 적용할 수 있도록 하며, 그림 9.7.1에 따른다.

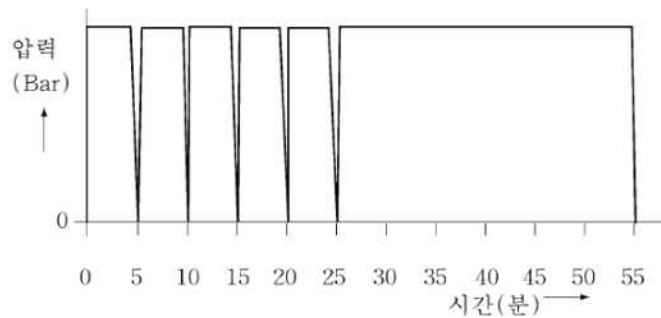


그림 9.7.1 시험압력-시간선도

- (나) 개방된 케이블 끝단의 기밀시험
 - 이 시험은 헬륨 압력이나 공기압력으로 할 수 있다. 시험압력은 압축공기로 할 경우 설계압력의 2배로 하고, 헬륨은 1.5배로 한다. 감압거주챔버 벽의 관통부에 대한 모든 압력 및 견고성 시험은 벽 관통부 압력측에서 하여야 한다.
- (다) 정격전압의 2배에 1000 V를 더한 교류전압의 내전압시험
 - 이 시험은 정격주파수에서 시행하고, 도체간 및 도체와 외함간에 각 1분씩 차단상태에서 시험한다. 감압 거주 챔버 벽 관통부의 접속부에는 고전압시험을 위한 결선이 되어 있어야 한다. 접속부 외관의 실드부는 제조자가 보증하는 경우 허용할 수 있다. 500 V를 넘는 정격전압의 플러그 연결부에 대한 시험전압은 우리 선급의 승인을 받아야 한다.
- (라) 절연저항 측정
 - 도체 상호간 및 도체와 외함간의 절연저항은 최소 5 M Ω 이어야 한다. 절연 저항의 측정은 직류 500 V로 한다. 습식 플러그 접속부의 최소 절연저항은 해수에 한번 담근 후 측정하여야 한다.
- (마) 제조자의 서류 및 육안검사
 - (2) 감압거주챔버 벽의 모든 전기적 관통부와 플러그 연결부는 제조자가 개별 검사하는 조건으로 제한적으로 가능하며, 제조자는 개별 검사에 대한 작업시험증서를 발행하여야 한다.
 - (3) 충전압 장치에 접속되는 플러그 접속에 적용할 수 있는 필요한 시험조건은 우리 선급의 승인을 받아야 한다.

310. 선내시험 및 시운전

- 1. 규칙 310.의 3항 (1)호를 적용함에 있어 우리 선급이 인정하는 경우라 함은 규칙 101.의 2항 동등 효력에 따라 인정하는 것을 말한다. 【규칙 참조】

제 5 절 거주용 압력용기

503. 관장치

1. 규칙 503.의 1항 (2)호에서 역류방지밸브를 설치하는 경우 역류방지밸브는 거주용 압력용기(PVHO) 내부에 설치하고, 차단밸브는 외부에 있어야 한다. 【규칙 참조】

제 6 절 감압챔버(DDC), 잠수벨 및 잠수사 이송장치

603. 폐쇄형 잠수벨

1. 규칙 603.의 1항 (10)호를 적용함에 있어, 비상 상황시 최소 24시간 동안 잠수부의 체온을 유지하고 이산화탄소를 줄이기 위하여 표면 공급 장치 이외의 수단을 제공하여야 한다. 일반적으로 생존가방이나 독립적인 비상 스크리버를 사용한다. 난방에 관한 요구사항은 난방이 필요한 수심을 잠수하는 경우에만 적용된다. 또한, 이산화탄소 감소 요구조건은 모든 상황에 적용한다. 【규칙 참조】

605. 이동용감압챔버

1. 규칙 605.의 4항 (2)호 적용 시 압력도출밸브의 설정값은 다음을 따른다. 【규칙 참조】

	최소압력	최대압력
응답압력	작동최고압력 (MAWP)	작동최고압력 × 1.1
최대열림압력 (최대공급)	-	작동최고압력 × 1.1
단힘압력	≥ 작동압력 (WP) (일반적 MAWP/1.1)	

제 7 절 생명유지장치

703. 기체저장

1. 규칙 703.의 2항 (1)호를 적용함에 있어 호흡 기체와 순수 산소량은 각 잠수 작업에 따라 확인 및 평가되어야 하며 위험도 분석으로 타당성을 확인하여야 한다. 최소 요건은 IMCA D050에 따른다. 【규칙 참조】

제 10 절 진·회수장치 【규칙 참조】

1002. 설계고려사항

잠수벨의 조작 및 이송장치의 동적하중은 다음에 따른다.

1. 일반사항

설정된 해상상태에서 고정된 지원 선박과 파도의 주 방향으로 추진 중인 지원 선박에 연결된 커서(cursor)와 잠수벨이 작동하는 동안 예상되는 동적 하중은 3항과 4항에 따른다.

유체역학의 계산에 대한 세부 방법은 매달린 벨을 지지하고 있는 지원 선박의 운동에 대응되는 벨의 수직방향에 대한 움직임으로 한정하며, 그때의 해상상태는 3항 (1)호 (나)에 따른다. 우리선급이 인정하는 경우 다른 방법을 사용할 수 있다.

2. 용어 정의

(1) 역학의 계산에 적용된 상수들

m : 물을 포함한 벨의 작동하중에 대응되는 공기 중 벨의 질량

ρ : 해수 밀도

V : 치환된 물의 부피

- A : 수평면에 투영된 부가물을 포함하는 벨의 단면적
 C_m : 증가된 중량에 대한 상관계수(가스 용기와 완충기 등의 부가물을 포함한 일반적인 잠수벨은 1, 물위에서
 는 0)
 C_d : 항력 계수(부가물을 포함한 잠수벨의 경우 1.5)
 a : 벨의 수직방향 최대 가속도(m/s^2)
 a_r : 물 입자와 벨간의 최대 상대 가속도(m/s^2)
 v : 벨의 수직방향 최대 속도(m/s)
 v_r : 물 입자와 벨간의 최대 상대 가속도(m/s)
 f_w : 벨의 가라앉은 깊이 z 에 의한 파도운동에 대한 감쇄율

$$f_w = e^{\left(-0.32 \frac{z}{h_s}\right)}$$

- z : 벨의 잠수 깊이(h_s 보다 높을 때)
 h_s : 유의 파고 높이
 유의 파고 높이 : 파고가 높은 순서 순으로 높은 파고값 3분의 1을 택하여 그 값을 평균한 값을 말한다.
 $e = 2.72$
 f_a 및 f_v : 추진상태 중 파도에 의한 감쇄율
 k : 조작장치의 강직도
 C_D : 선박의 방형 계수
 R_p : 벨의 질량 중심으로부터 회전축까지의 수평거리, 이것은 지원 선박 선미축으로부터 0.45 L 거리에서 얻을
 수 있다.
 A_w : 문폴의 단면적
 s_r : 문폴 통로의 해수면과 지지선박의 최대 상대 진폭
 g : 중력 가속도
 d : 문폴 개구의 바닥에서 선박의 흘수

(2) 실험적 공식의 단위 기술지원을 위한 변수

$$h1 = 1 \text{ m}^{-1}$$

$$L1 = 1 \text{ m}^{-1}$$

$$u1 = 1 \text{ m/s}$$

$$u2 = 1 \text{ m}$$

3. 음성(-) 부력을 갖는 벨의 하중

(1) 지지 선박에서 떨어진 벨의 하중

(가) 자유 유동장 벨에 작용되는 최대 수직 유체역학의 하중 F_n 은 다음의 두 공식에 의한 값 중에 작은 값으로 계
 산될 수 있다.

$$F_n = \pm \sqrt{F_{aW}^2 + F_V^2} \quad (\text{N})$$

$$F_n = \pm \sqrt{F_a^2 + F_W^2 + F_V^2} \quad (\text{N})$$

F_{aW} : 벨과 물 입자가 혼합된 가속도에 의한 힘은 다음에 의함.

$$F_{aW} = (m - \rho V)a + \rho V(1 + C_m)f_a a_r \quad (\text{N})$$

F_v : 벨과 물 입자가 사이에 상대속도에 의한 힘은 다음에 의함.

$$F_v = 0.5\rho AC_d(f_v v_r)^2 \quad (\text{N})$$

F_a : 벨의 가속도에 의한 힘

$$F_a = (m + C_m \rho V) a \quad (\text{N})$$

F_w : 심해파도의 물 입자의 가속도에 의한 힘

$$F_w = 0.4(1 + C_m) f_w \rho V g \quad (\text{N})$$

힘의 계산에 적용된 변수와 원리는 (나)에 의한다.

(나) 일반 형태의 지원 선박의 운동

지원 선박 핸들링시스템의 자연 진동주기가 3초 미만일 때, 벨의 수직운동은 지원 선박의 수직 운동과 같다.

$$2\pi \sqrt{\frac{m + \rho V C_m}{k}} < 3$$

(가)에 주어진 식의 힘의 계산과 관련해서, 진수 또는 회수 속도가 v 와 v_r 에 합해진다.

a_r , V 와 V_r 에 대한 측정 방법은 지원 선박의 길이 LBP가 다음의 범위에 있을 경우에 있을 경우 사용된다.

$$50 < L < 150$$

$$\text{해상 운용중 유의파고} : 2 < h_s < 8$$

지원선박의 상하동요(heave) 가속도 a_z 는 더 작은 값으로 다음과 같다.

$$a_z = \frac{(5h_1 h_s - 0.02h_1 h_s L_1 L + 1) \times g}{100} \quad (\text{m/s}^2)$$

우리 선급은 a_z 값을 제시할 수 있다.

지원선박의 종동요 가속도 a_p 는 다음과 같다.

$$a_p = \frac{3.5}{C_B} \times \frac{R_p}{L} \times a_z \quad (\text{m/s}^2)$$

상하동요, 종동요, 횡동요 값이 혼합된 수직 가속도는 다음과 같다.

$$a = \sqrt{(ra_z)^2 + a_p^2} \quad (\text{m/s}^2)$$

r : 롤 계수

: 선박의 중심선에서 1.0

: 선박의 가장자리에서 1.2

선박과 수면에서의 물입자 간의 상대적인 가속도 값은 다음과 같다.

$$a_r = (0.15q \sqrt{h_1 \times h_s}) \times g \quad (\text{m/s}^2)$$

q : 벨의 위치에 대한 계수

: 선미에서 1.3

: 선체 중앙부에서 1.1

: 선박의 중심선 중앙부에서 1.0

선박의 수직 속도는 다음과 같다.

$$v = \left(14 - 4.5 \frac{R_p}{L}\right) \frac{a \times u_1}{g} \quad (\text{m/s}^2)$$

선박과 수면에서의 물 입자 간의 상대적인 수직 속도 값은 다음과 같다.

$$v_r = (0.04 \times L_1 \times L + 6) \frac{a_r \times u_1}{g} \quad (\text{m/s}^2)$$

f_a = 파도의 운동으로 인한 벨의 수직 상대 가속도에서의 감소 계수로서 그 값은 다음과 같다.

$$f_a = \frac{a + (a_r - a)f_w}{a_r}$$

f_v = 벨의 수직 상대 속도에서의 감소 계수로서 그 값은 다음과 같다.

$$f_v = \frac{v + (v_r - v)f_w}{v_r}$$

(2) 문풀 내부에 위치하는 벨 위에서의 유체역학 하중

(가) C_m 와 C_d 값이 각각 $f_m \cdot C_m$ 과 $f_d \cdot C_d$ 값으로 대체되어질 때, 문풀(좁은 통로)의 유동장에서 음성(-) 부력을 갖는 벨(bell)에 작용하는 최대 수직 유체역학 하중 F_m 은 (1)호에서와 같이 구할 수 있다.

$$f_m = 1 + 1.9(A/A_w)2.25$$

$$f_d = \frac{1 - 0.5A/A_w}{(1 - A/A_w)^2}$$

위에서 얻어진 f_m , f_d 는 등단면의 문풀에 적합하고 $A/A_w < 0.8$ 의 비율에 적용한다.

상대속도 a_r 과 상대속도 v_r 은 벨 위의 유동장과 관계가 있다.

A/A_w 값이 1에 근접할 때, Bell 위에서의 유체역학 하중은 바닥압력의 동적하중에 근접하며 다음과 같다.

$$F_m = \pm A s_r \rho \geq \left(-0.32 \frac{d}{h_s}\right) \quad (\text{N})$$

지원 선박의 중심선에서 문풀에 대한 s_r 값은 다음과 같이 구할 수 있다.

$$s_r = (0.064L + 1.6u_2) \frac{a_r}{g}$$

(3) 충격 하중

(가) 충격하중 F_i 은 조작장치 동작중에 호이스팅 로프의 시작, 정지 및 스내치(snatch) 하중에 의한 갑작스런 속도변화로 발생한다.

$$F_i = v_i \sqrt{k(m + \rho V C_m)} \quad (\text{N})$$

v_i = 충격하중(m/s)은 3항 (3호) (나) 또는 (다)를 통하여 구할 수 있다.
기호는 2항을 참조한다.

(나) 충격속도

시작 및 정지시의 충격하중 v_i 는 최대 정상이동속도로서 얻어질 수 있다.

(다) 처짐

처진 호이스팅 로프는 다음과 같이 고려될 수 있다.

$$|F_n| = (m - \rho V)g$$

F_n (3.1에서 얻어진)은 주로 파도에 기인하며 스내치 하중은 파랑주기에 비해 짧게 지속된다. 즉 핸들링 시스템의 고유진동주기가 (1)호 (나)와 같이 3초보다 작다면 충돌속도 v_i 은 다음과 같이 구할 수 있다.

$$v_i = v_1 + v_2 C_i$$

v_1 = 정수중 자유낙하속도 (m/s)

$$v_1 = \sqrt{\frac{2(m - \rho V)g}{\rho A C_d}}$$

v_2 = 3.1 (2)항에서 얻어지는 팽팽한 호이스트 로프의 $v_r f_v$ 값

C_i = 아래 표에서 얻어지는 확률 계수

$\frac{v_1}{v_2}$	C_i
$\frac{v_1}{v_2} \leq 0.2$	1
$0.2 < \frac{v_1}{v_2} < 0.7$	$\cos\left(\pi \frac{v_1}{v_2} - 0.2\pi\right)$
$\frac{v_1}{v_2} \geq 0.7$	0

4. 양성(+) 부력의 벨(bell)의 하중

(1) 충격 하중

(가) 충격하중 F_i 는 조정시스템의 호이스트 로프의 시작, 정지, 스내치 등 갑작스런 속도 변화에 의하며, 다음과 같다.

$$F_i = v_i \sqrt{k(m + \rho V_e 0.6 C_m)} \quad (M)$$

V_e = 부유 Bell의 치환된 물의 부피

v_i = (나)에서 주어진 충격속도

(나) 충격속도는 다음과 같다.

$$V_i = V_r + V_{hoist}$$

V_r : 3 (1) (나) (m/s)

V_{hoist} : 정상 이동 속도

5. 설계 하중

(1) 최대 하중

(가) 수직방향 최대 하중 P 는 다음과 같이 주어진다.

$$\text{수중} : P = (m - \rho V)g + F$$

F : (1), (2) 및 (3)호에서 F_n 과 F_i 중 큰 값에서

$$\text{공기중} : P = mg + \sqrt{(ma)^2 + F_i^2}$$

(나) 수직방향의 설계 하중은 다음의 표와 같다.

$\frac{P}{mg}$	설계 하중
$\frac{P}{mg} \leq 2$	P
$2 < \frac{P}{mg} < 3$	$\left(1.5 - 0.25 \frac{P}{mg}\right)P$
$\frac{P}{mg} \geq 3$	$0.75 P$

제 11 절 비상탈출장치

1103. 설계고려사항

1. 규칙 1103.의 2항 (2)호를 적용함에 있어 표기방법은 다음의 그림9.7.1을 따른다. 【규칙 참조】 ↓

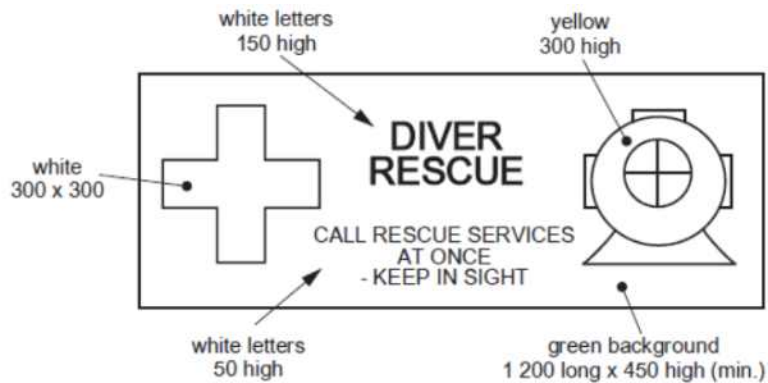


그림 9.7.2

제 8 장 고전압 선외수전설비

제 1 절 일반사항

101. 일반사항

1. 선급부호 【규칙 참조】

규칙 101.의 4항을 적용함에 있어서, 규칙 8장의 요건을 따르는 고전압 선외수전설비를 영구적으로 설치한 선박의 경우 HVSC 부호를 부여할 수 있으며, 그 설비 중 적어도 본선수전만이 설치된 선박의 경우 HVSC-Partial을 부여할 수 있다. (2022) ↓

제 10 장 평형수관리

제 3 절 평형수처리장치

302. 평형수처리장치의 배치 (2022) 【규칙 참조】

1. 규칙 302. 2 (4)에서 정의하는 안전한 장소란 다음과 같다.

- (1) 평형수처리장치(형식 3a, 3b, 3c 및 8)가 설치된 선박의 밸러스트 탱크, 질소 또는 불활성 가스 발생기, 질소 완충 탱크(설치된 경우)에 설치된 보호 장치 또는 평형수처리장치(형식 7a 및 7b)의 산소발생기에서 발생하는 불활성 가스 또는 질소 생성물 농축 공기로부터 요구되는 장소이다. 안전한 장소는 개방갑판상에 위치해야 한다. 다만, 통행로로부터 3m 이내, 기기(주기관, 보조기관 및 보일러)의 공기 흡입구 및 모든 환기구/출구로부터 6m 이내에 위치하지 않아야 한다.
- (2) 평형수처리장치(형식 3a 및 8)의 질소발생장치 또는 평형수처리장치(형식 7a 및 7b)의 산소 발생기, 압축 산소 용기, 오존 발생기 및 오존 파괴 장치의 보호 장치 또는 통풍구로부터 요구되는 장소이다. 안전한 장소는 비위험구역의 개방갑판상에 위치해야 한다. 다만, 앵커 윈들라스, 체인 로커 개구부 및 발화 위험성이 있는 갑판기기를 포함하는 발화원 및 갑판기기로부터 3m 이내에 있지 않아야 한다. 그리고 통행로로부터 3m 이내, 기기(주기관, 보조기관 및 보일러)의 공기 흡입구 및 모든 환기구로부터 6m 이내에 위치하지 않아야 한다.

303. 탱커의 추가요건 (2022) 【규칙 참조】

- 1. 규칙 303. 1 (1) (가)의 요건은 규칙 8편 부록 8-5 4항 및 5항이 적용되는 불활성 가스 발생기에는 적용되지 않는다.
- 2. 규칙 303. 1 (1) (나)를 적용함에 있어, 다음사항에 유의해야 한다.
 - (1) 화물탱크 갑판상에 화물펌프실이 위치한 경우, 액화가스 운반선의 화물압축기실과 유조선 또는 케미컬 탱커의 화물 펌프실 내부에 관 내 전체 유량 전기분해식 평형수처리장치(형식 4)가 설치될 수 있다.
 - (2) 서브머지드 화물펌프의 경우, 유압동력장치 또는 전동기가 있는 장소는 “화물펌프실”로 보지 않는다.
 - (3) 평형수펌프실 및 화물 펌프를 포함하지 않는 기타 펌프실은 “화물 펌프실”로 보지 않는다.
- 3. 규칙 303. 1 (2)를 적용함에 있어, 선수 탱크가 규칙 7편 1장 1003. 3에서 정의하는 화물 구역 내의 다른 평형수 탱크와 연결된 배관 시스템으로 발라스팅 할 때, 선수 탱크의 평형수는 화물 구역 내의 다른 평형수 탱크용 평형수처리장치에 의해 처리되어야 한다.
- 4. 규칙 303. 1 (3) (가)를 적용함에 있어, 다음사항에 유의해야 한다.
 - (1) 적절한 격리 수단은 배관의 직경에 관계없이 상호 연결할 수 있어야 한다.
 - (2) 규칙 305.를 참조하여 적절한 격리수단은 N2 가스 배관, 불활성 가스 배관, 중화제 배관, 필터 청소용 청수 배관, 잔류수 제거를 위한 압축 공기관 및 염도 조절을 위한 해수 배관 등과 같은 배관에 요구된다.

활성 물질 배관 및 중화제 배관(최대 2인치)으로 우리 선급이 인정하는 경우, 대체격리수단이 제공되고 가급적 개방 갑판에 설치되고, 안전성이 강화되며 가스밀인 경우 주갑판 바로 아래 기관구역의 가능한 한 높은 위치에서 비위험 기관구역을 위험구역(예: 화물펌프실)과 분리하는 격벽의 관통을 고려할 수 있다.

이러한 조치는 탄화수소 또는 가연성 또는 독성 액체 또는 증기가 위험 구역에서 이동할 가능성으로 인한 오염 위험 및 안전 문제를 해결하는 데 적절한 보호 조치로서 제공되어야 한다.
 - (3) (1)호의 적절한 격리 수단은 규칙 303. 1 (4) 및 (5)에 명시된 샘플링 라인에는 적용되지 않는다.
- 5. 규칙 303. 1 (3) (가) (a)의 요건에 대해 확실한 폐쇄를 위한 대체방법으로서, 폐쇄 수단이 있는 추가의 밸브가 체크 밸브와 스플 피스 사이에 제공될 수 있다.
- 6. 규칙 303. 1 (3) (가) (b)의 요건에 대해 확실한 폐쇄를 위한 대체방법으로서, 폐쇄 수단이 있는 추가의 밸브가 체크 밸브와 수봉트랩 사이에 제공될 수 있다. 추운 날씨에서 운항하는 선박의 경우 수봉트랩에 동결 방지 장치가 제공되어야 한다. 이를 위해 휴대용 난방 시스템이 사용될 수 있다.
- 7. 규칙 303. 1. (3) (가) (c)의 요건에 대해 확실한 폐쇄를 위한 대체방법으로서, 폐쇄 수단이 있는 추가의 밸브가 체크 밸브와 후단에 제공될 수 있다.
- 8. 규칙 303. 1. (3) (나)의 요건을 적용할 때, 선수 탱크가 규칙 7편 1장 1003. 3에서 정의하는 화물 구역 내의 다른 평형수 탱크와 연결된 배관 시스템으로 발라스팅 할 때, 화물 구역 내의 다른 평형수 탱크에 사용되는 공통 평형수 배관과 선수 탱크 사이에는 규칙 303. 1 (3) (가) 및 (나)의 적절한 격리 수단이 요구되지 않는다.

9. 규칙 303. 1 (5) (가) (c)를 적용할 때, 전기설비가 승인된 안전형일 경우에는 전원공급장치의 자동 차단은 요구되지 않는다.

304. 위험가스를 생성하거나 위험액체를 취급하는 평형수처리장치 형식 2, 3a, 3b, 4c, 4, 5, 6, 7a, 7b 및 8에 대한 특별 요구사항 (2022) 【규칙 참조】

1. 규칙 304. 1 (3)에서 정의하는 안전한 장소란 다음과 같다.

- (1) 평형수처리장치(형식 7a 및 7b)의 경우, 오존제거기를 이중화하고, 제조자가 오존제거기에서 사용되는 활성탄의 양이 평형수처리장치의 수명주기에 충분함을 명확하며, 오존제거기가 작동하지 않을 경우 선원에게 경보를 제공하기 위해 오존제거기의 통풍 배출구 부근에 오존 감지기를 설치함으로써, 안전한 장소로 인정될 수 있다.
- (2) (1)호의 조건중 하나라도 충족하지 못할 경우, 위험 구역, 점화원으로부터 3m 이내, 통행로로부터 6m 이내, 기기(주기관, 보조기관 및 보일러)의 공기 흡입구 및 모든 환기구로부터 6m 이내에 위치하지 않는 구역을 안전한 장소라 한다.

2. 규칙 304. 1 (4)를 적용함에 있어, 가스 감지 센서의 대체 방법으로 이중벽 공간 또는 파이프 덕트 내부의 저압을 감지하여 저압이 손실되는 경우 자동으로 경보 발생 및 평형수처리장치의 차단 기능이 제공될 수 있다. 이 때, 이중벽 공간 또는 파이프 덕트의 압력 측정 또는 배기 팬을 감시함으로써 저압손실을 감지할 수 있다.

3. 규칙 304. 1 (5)에서 정의하는 평형수처리장치(형식 4, 5 및 6)의 안전한 장소란 다음과 같다.

- (1) 개방감판상에 위치한 안전한 장소는 앵커 윈들라스, 체인 로커 개구부 및 발화 위험성이 있는 감판기기를 포함하는 발화원 및 장비로부터 5m 이내에 있지 않아야 한다. 그리고 통행로로부터 3m 이내, 비위험구역인 폐위구역의 공기 흡입구로부터 5m 이내에 있지 않아야 한다.
- (2) 개방감판 또는 개방감판의 반폐위구역의 출구로부터 3m 이내는 위험구역 1로 분류되고, 위험구역 1의 3m를 둘러싸고 있는 추가의 1.5m는 위험구역 2로 분류된다.
- (3) 위험구역 1 및 2에 위치하는 전기 장비는 가스증기 그룹 IIC, 온도 등급 T1 이상이어야 한다.

4. 규칙 304. 1 (6) 및 규칙 304. 3 (1) (라)에서 정의하는 안전한 장소란 302. 1에 따른다.

5. 규칙 304. 2의 요건을 적용함에 있어, 다음의 항목을 고려하여야 한다.

- (1) 위험가스 또는 위험액체를 이송하는 주입관에는 적용하되, 위험가스 또는 위험액체가 희석되는 평형수관에는 적용하지 않는다.
- (2) 활성 물질을 사용하는 평형수처리장치(G9 지침)의 기본 및 최종 승인 절차를 위해 발행된 IMO 보고서는 평형수처리장치 배관에 의해 이송되는 매체에서 예상할 수 있는 위험을 평가하는 데 사용할 수 있다.

6. 규칙 304. 2 (1)의 다음의 요건이 적용되어야 한다.

- (1) 수소(H₂), 산소(O₂) 또는 오존(O₃)과 같은 위험한 가스를 운반하는 특수 보호장치가 있는 2급관의 경우, 특수 보호장치는 이중관 또는 파이프 덕트이어야 한다.
- (2) 위험액체를 이송하는 특수 보호장치가 있는 2급관의 경우 피복, 스크린 등과 같은 기타의 특수 보호장치가 고려될 수 있다.
- (3) 플라스틱 파이프는 내부에 운반되는 위험가스 또는 위험액체에 대해 충분히 평가한 후 허용할 수 있다. 플라스틱 파이프가 허용되면 선급 및 강선규칙 5편 부록 5-6의 요구 사항을 적용하여야 한다.

7. 규칙 304. 2 (3)에서 정의하는 안전한 장소란 1항 및 3항을 따른다.

8. 규칙 304. 3 (1) (바)를 적용할 때, 활성 물질을 사용하는 평형수처리장치(G9 지침)의 기본 및 최종 승인 절차를 위해 발행된 IMO 보고서를 평가에 사용할 수 있다.

9. 규칙 304. 4를 적용할 때, 활성 물질을 사용하는 평형수처리장치(G9 지침)의 기본 및 최종 승인 절차를 위해 발행된 IMO 보고서를 평가시 참조할 수 있다.

부록 9-3 평형수처리장치 형식 (참고) (2022)

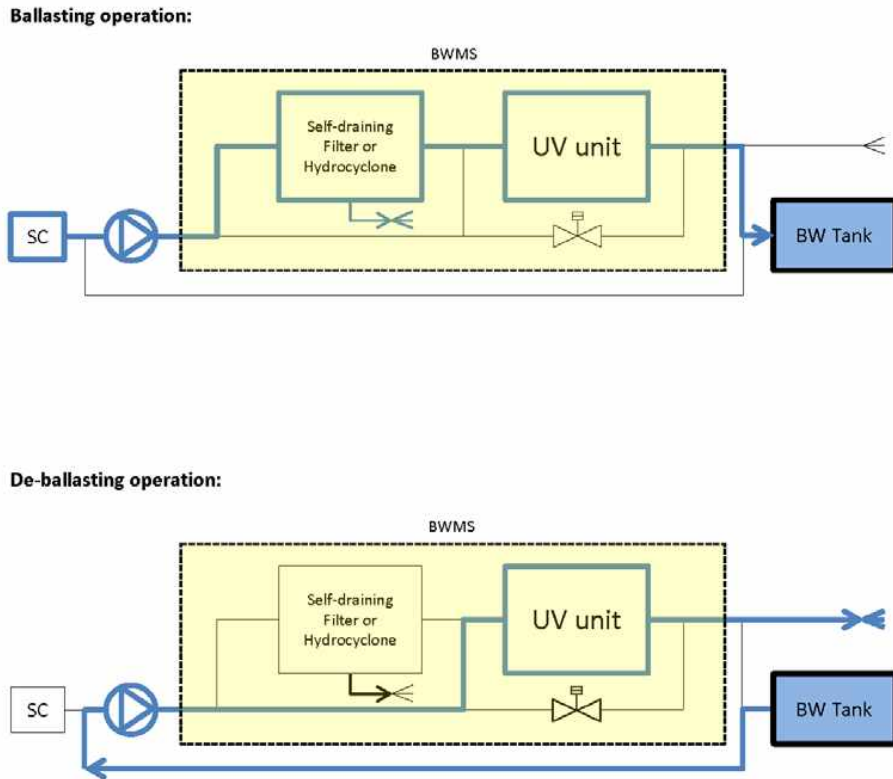


그림 1 평형수처리장치의 형식 1

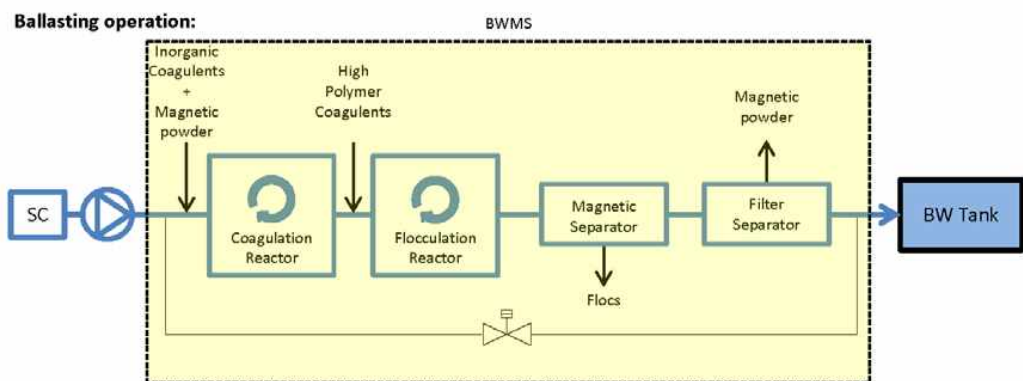
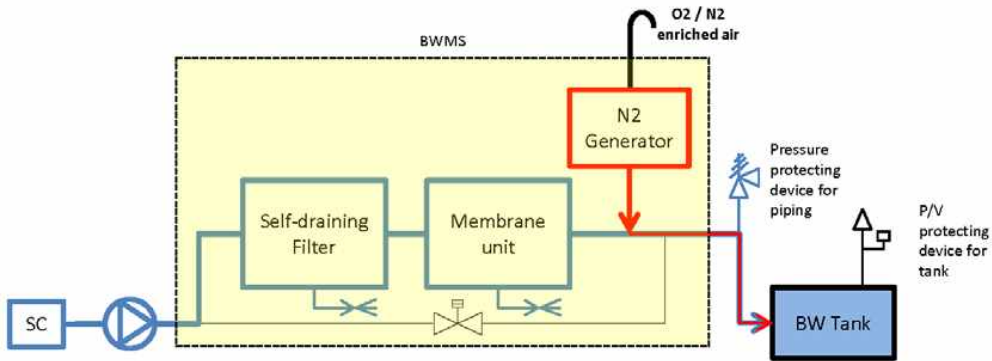


그림 2 평형수처리장치의 형식 2

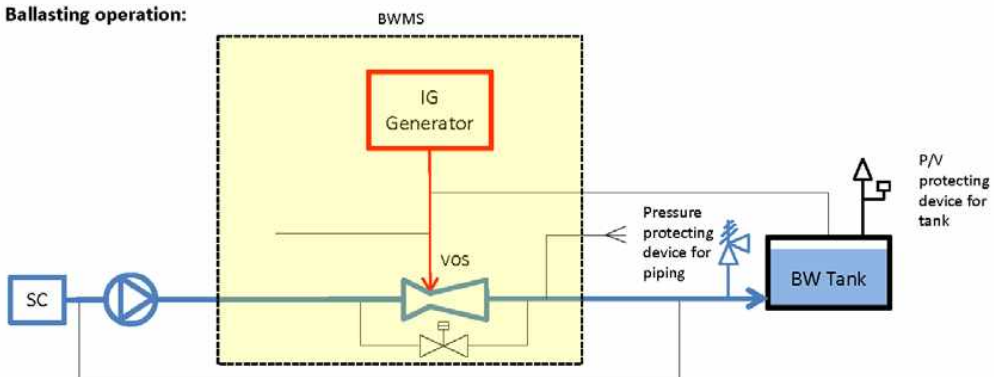
Ballasting operation:



De-ballasting operation: no requirement for after-treatment

그림 3 평형수처리장치의 형식 3a

Ballasting operation:



De-ballasting operation:

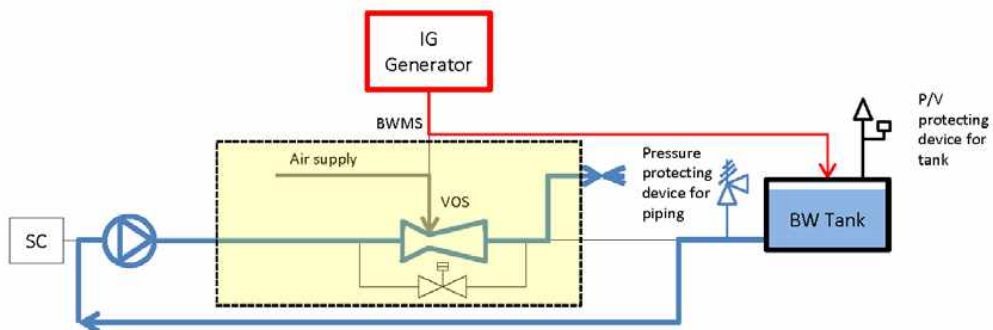


그림 4 평형수처리장치의 형식 3b

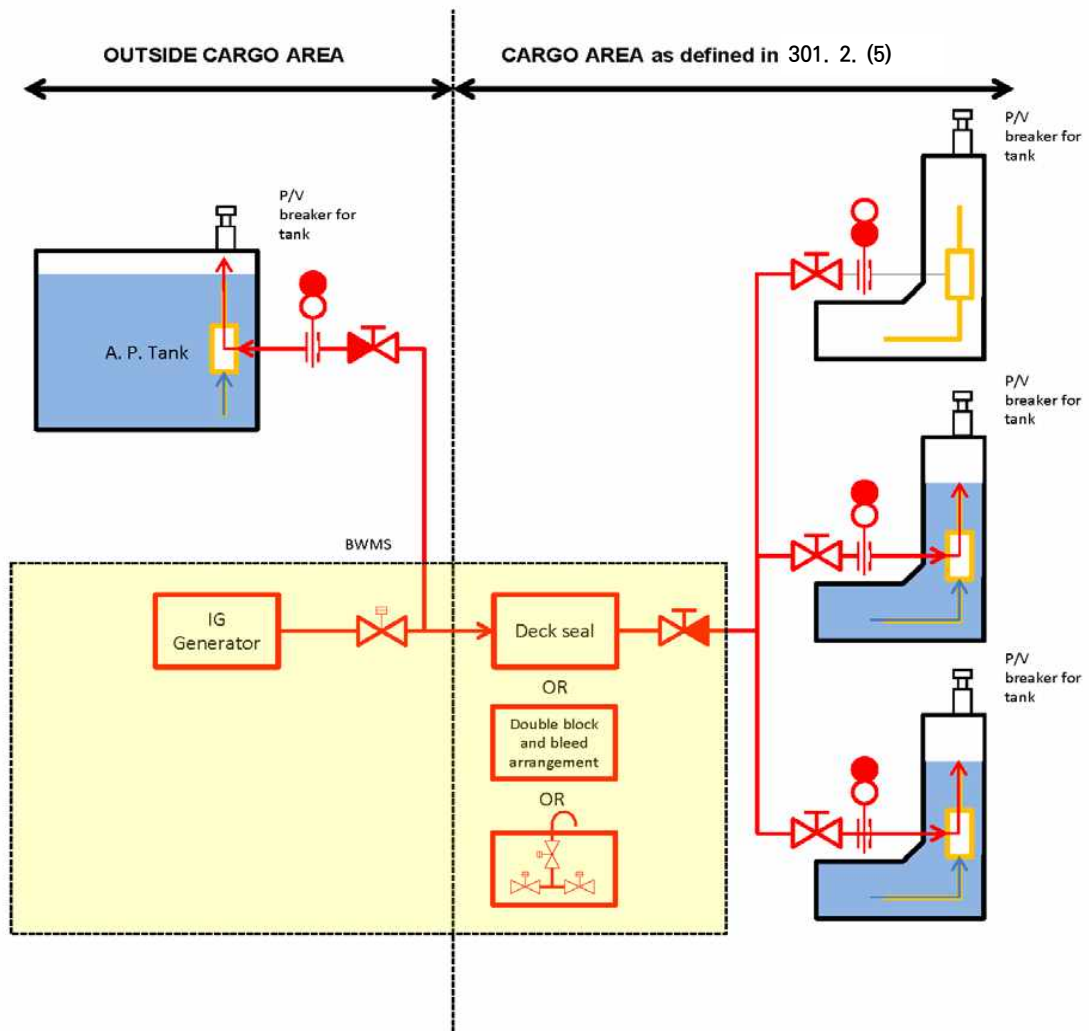
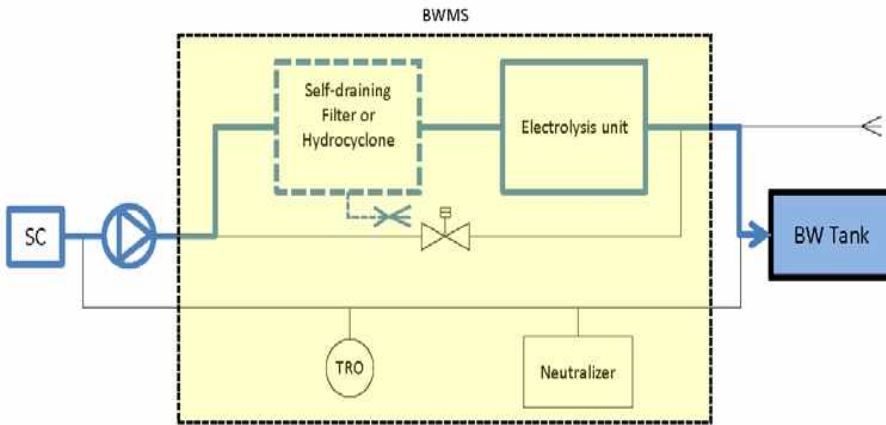


그림 5 평형수처리장치의 형식 3c

Ballasting operation:



De-ballasting operation:

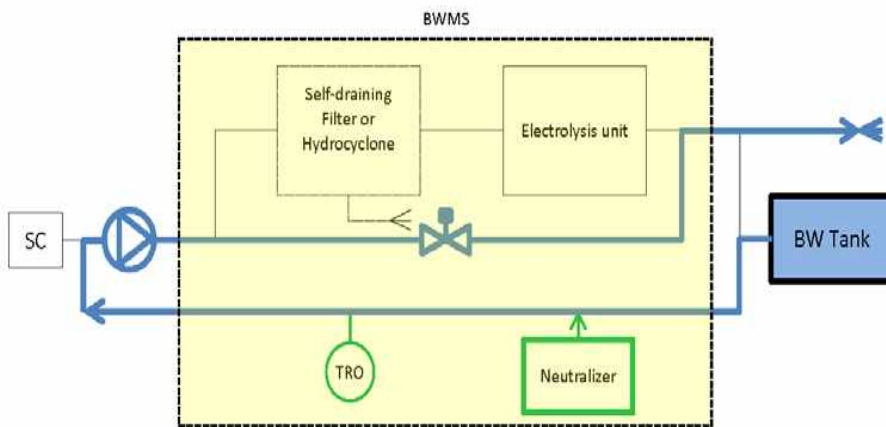
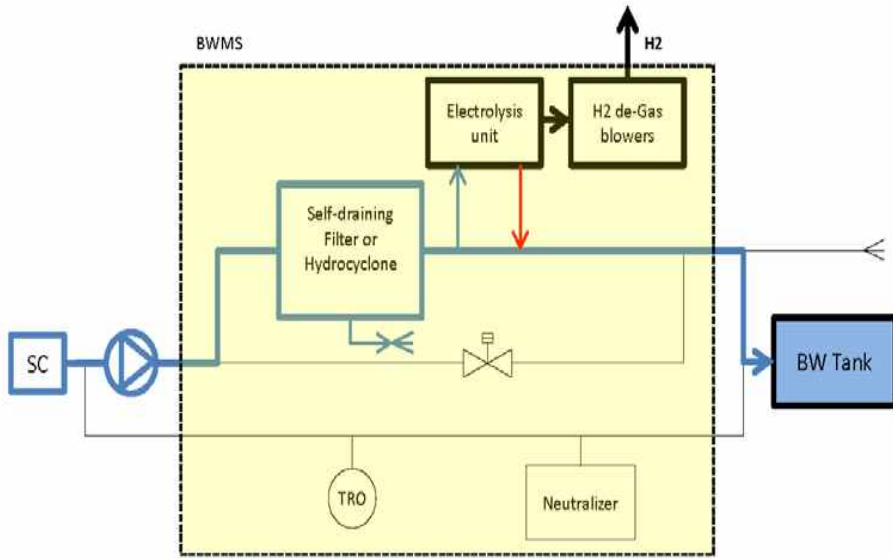


그림 6 평형수처리장치의 형식 4

Ballasting operation:



De-ballasting operation:

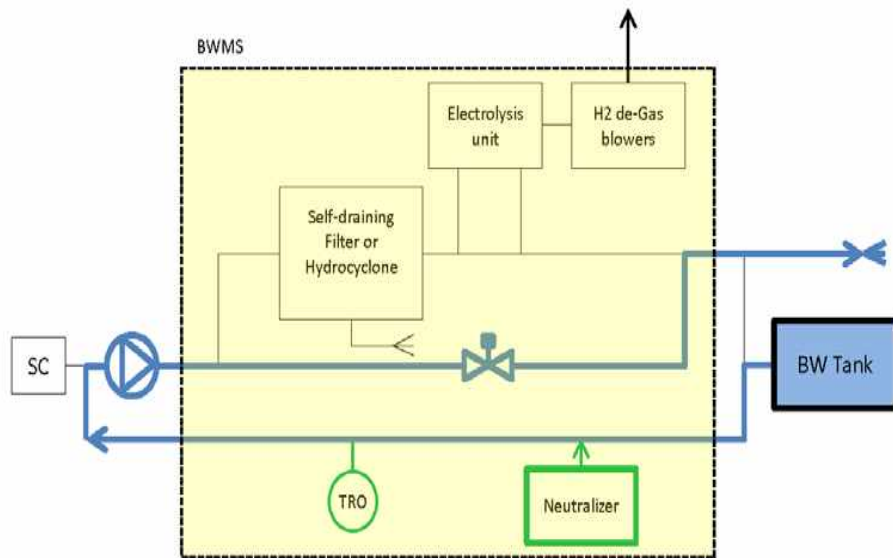
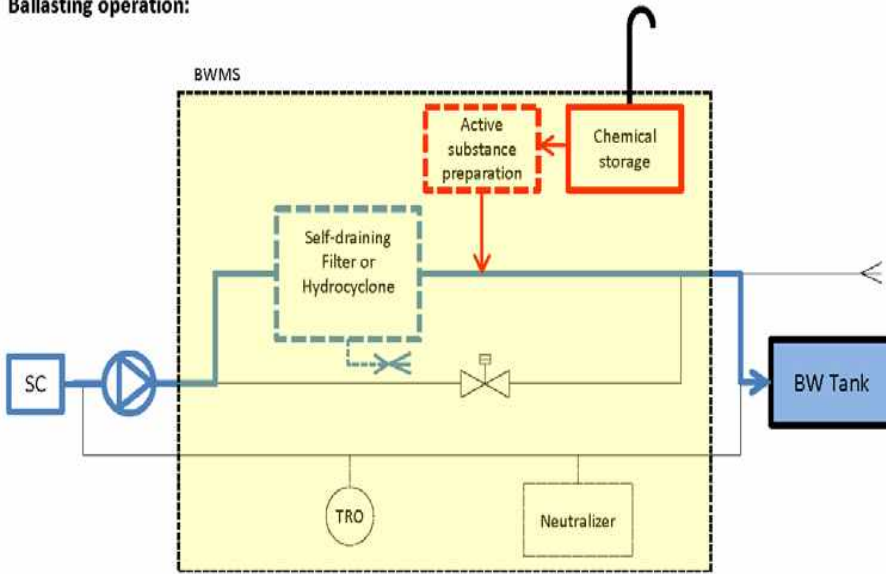


그림 7 평형수처리장치의 형식 5

Ballasting operation:



De-ballasting operation (when netralization is required by the Type Approval certificate):

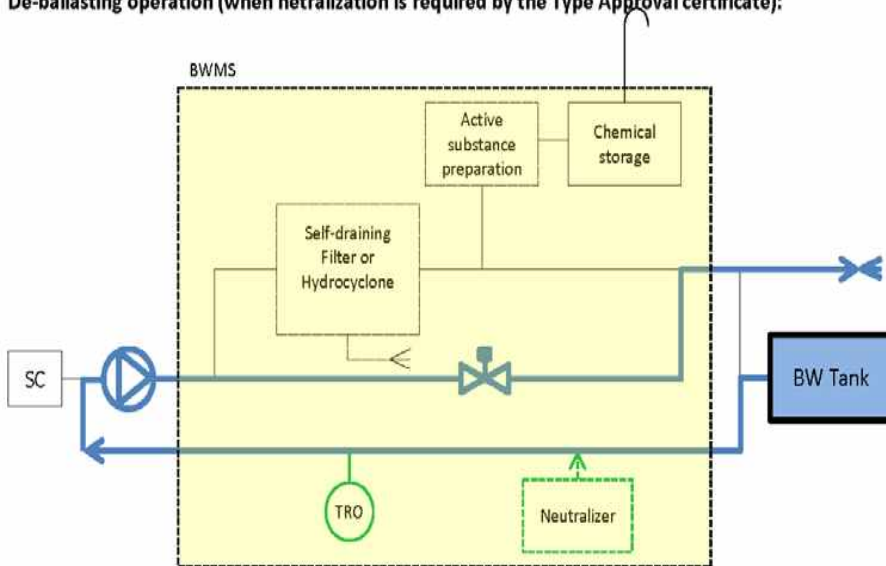


그림 8 평형수처리장치의 형식 6

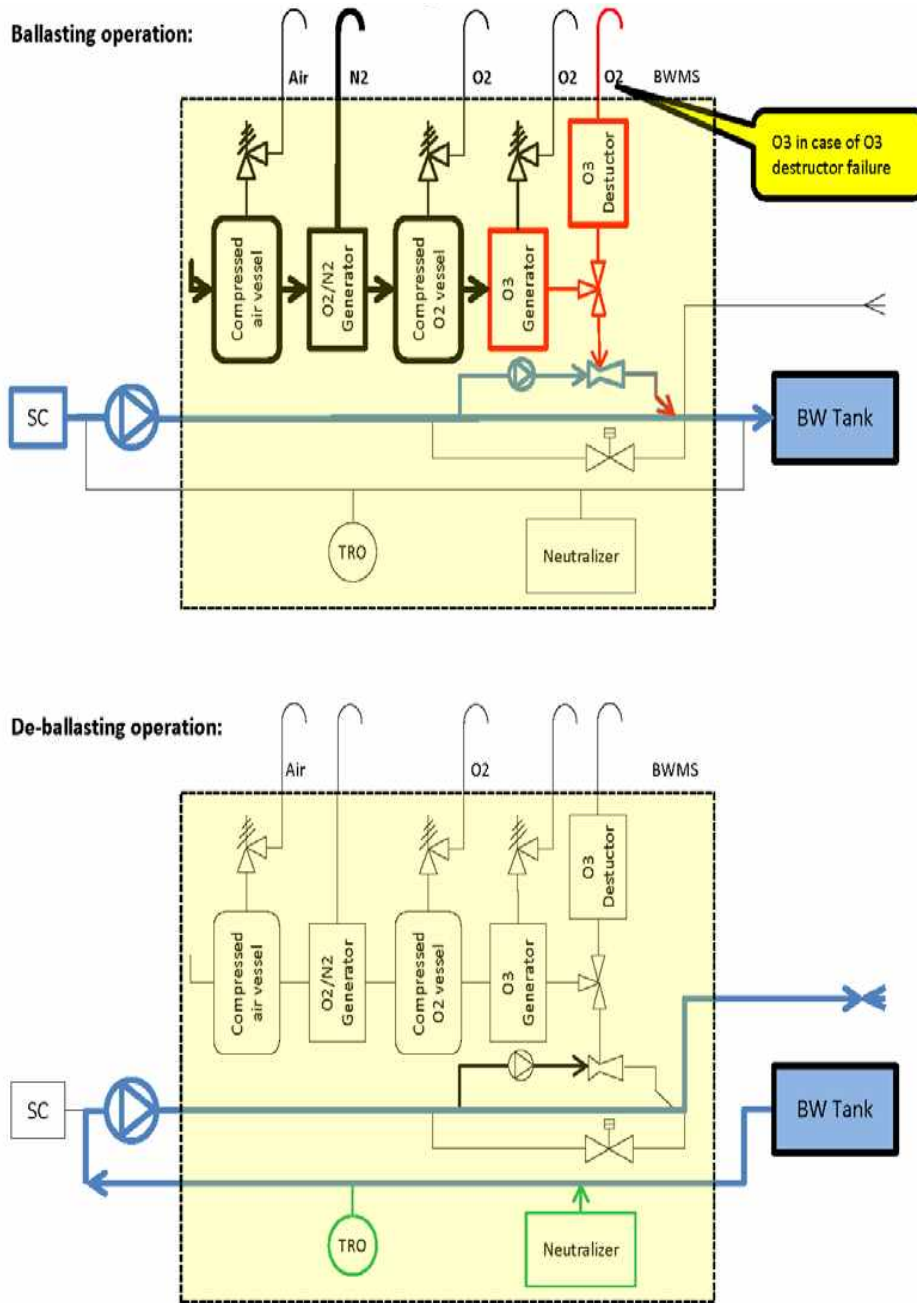


그림 9 평형수처리장치의 형식 7a

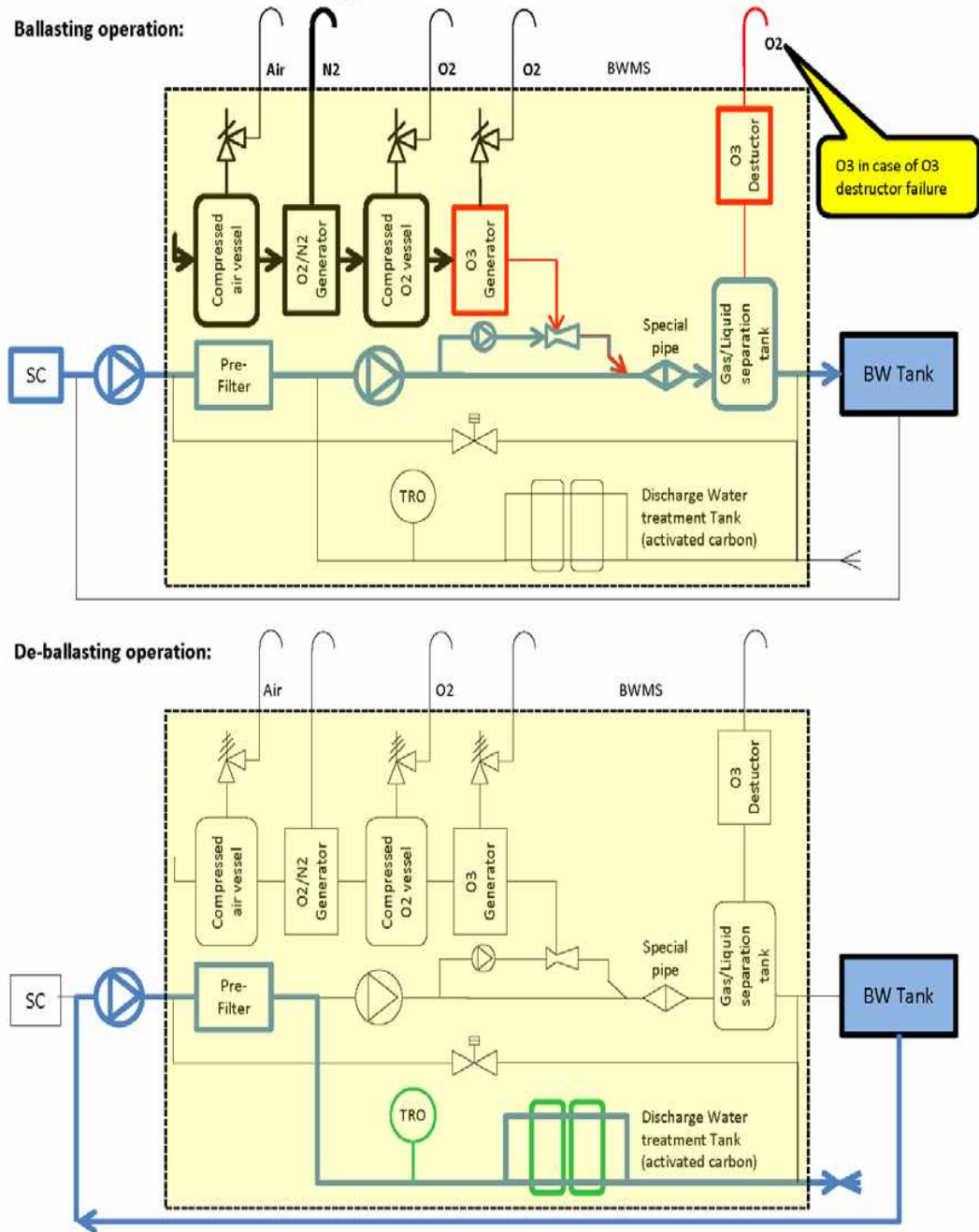


그림 10 평형수처리장치의 형식 7b

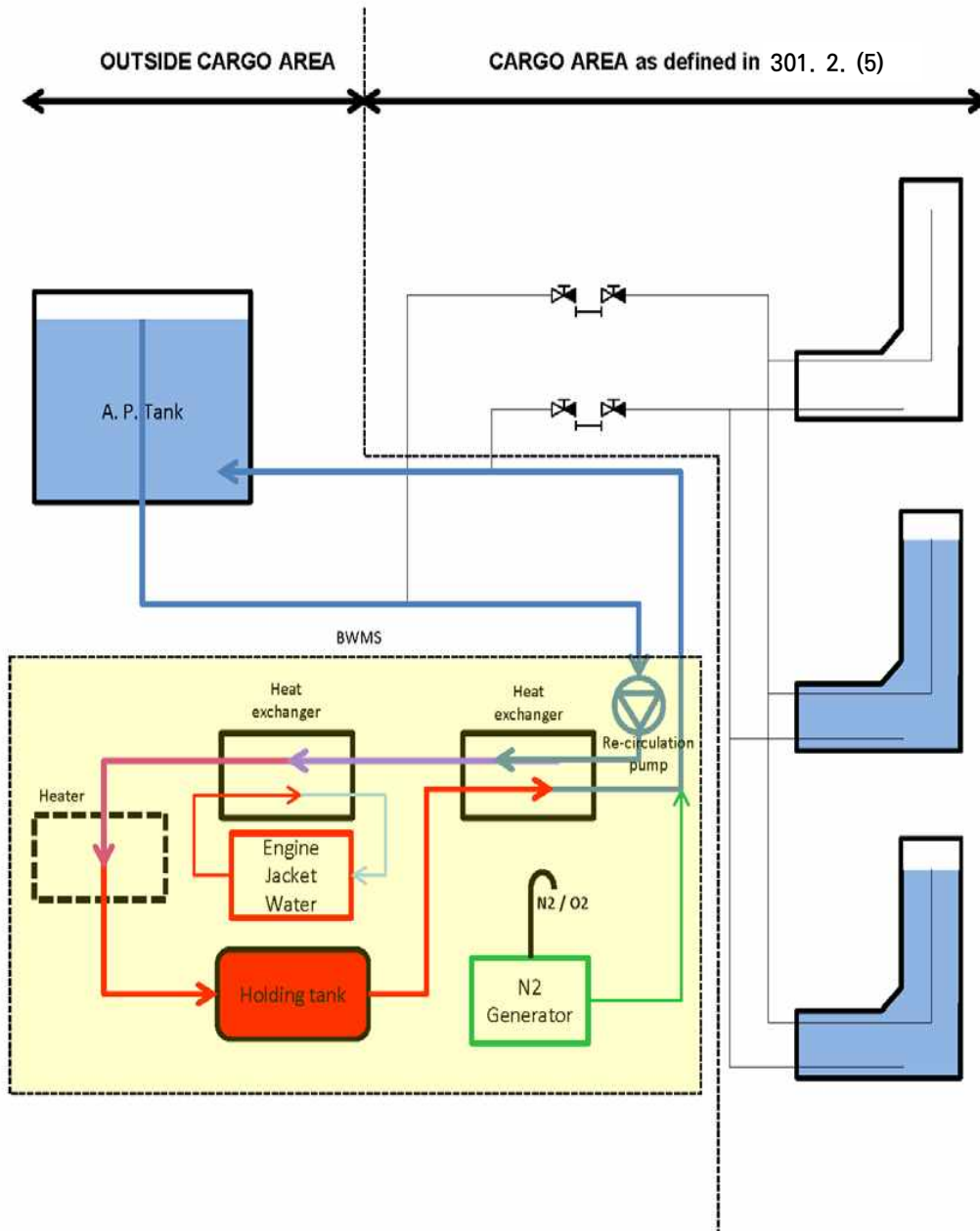


그림 11 평형수처리장치의 형식 8



선급 및 강선규칙
선급 및 강선규칙 적용지침

인 쇄 2022년 3월 24일

발 행 2022년 4월 1일

제9편 추가설비

발행인 이 형 철

발행처 한 국 선 급

부산광역시 강서구 명지오션시티 9로 36

전화 : 070-8799-7114

FAX : 070-8799-8999

Website : <http://www.krs.co.kr>

신고번호 : 제 2014-000001호 (93. 12. 01)

Copyright© 2022, KR

이 규칙 및 적용지침의 일부 또는 전부를 무단전재 및 재배포
시 법적제재를 받을 수 있습니다.