



2022

해상컨테이너 지침

GC-03-K

한 국 선 급

“해상컨테이너 지침”의 적용

1. 이 기준은 별도로 명시하는 것을 제외하고 2022년 7월 1일 이후 승인 신청되는 컨테이너에 적용한다.
2. 2019년판 지침에 대한 개정사항은 아래와 같다.

적용일자 : 2022년 7월 1일

제 1 장 총칙

- 제 2 절 정의
- 202.의 표 1.1을 개정함.

제 2 장 해상컨테이너 지침

- 제 2 절 제조법승인
- 202.의 1항을 개정함.
 - 202.의 2항 (4)호를 개정함.
 - 203.의 1항을 개정함.
 - 208.의 (5)호를 신설함.
- 제 3 절 형식승인검사
- 301.의 3항을 신설함.
- 제 4 절 검정
- 401.의 2항을 신설함.
- 제 6 절 일반화물컨테이너
- 602.의 2항 (2)호를 개정함.
 - 603.의 1항을 신설함.
 - 603.의 표 2.2 및 표 2.3을 개정함.
 - 604.의 1항 (1)호를 개정함.
 - 604.의 표 2.4를 개정함.
 - 604.의 3항 (2)호, (3)호 및 (4)호를 개정함.
 - 그림 2.12, 그림 2.13, 그림 2.14, 그림 2.15 및 그림 2.16을 삭제함.
 - 605.의 표 2.5를 개정함.
- 제 7 절 방열컨테이너
- 703.의 표 2.6을 개정함.
 - 704.의 표 2.7을 개정함.
 - 704.의 8항을 개정함.
 - 704.의 12항을 신설함.
 - 705.의 3항 (1)호 (사)를 신설함.
 - 705.의 3항 (1)호 (아)를 개정함.
 - 705.의 3항 (2)호 (나)를 개정함.
 - 705.의 3항 (3)호를 개정함.

- 705.의 4항 (1)호 (다), (마), (아) 및 (카)를 신설함.
- 705.의 4항 (1)호 (라), (사) 및 (자)를 개정함.
- 705.의 4항 (1)호 (자)를 삭제함.
- 705.의 4항 (2)호를 개정함.
- 705.의 6항을 신설함.

제 8 절

탱크 컨테이너

- 804.의 4항 (3)호를 신설함.
- 804.의 4항 (5)호를 개정함.
- 804.의 5항 (2)호 및 (6)호를 개정함.
- 804.의 6항 및 7항을 개정함.
- 804.의 8항 (1)호를 개정함.
- 804.의 8항 (2)호를 삭제함.
- 805.의 4항 (4)호 (나) (c)를 개정함.
- 805.의 4항 (6)호를 개정함.
- 표 2.8 및 표 2.9를 개정함.

차 례

제 1 장 총 칙	1
제 1 절 일반사항	1
제 2 절 정의	1
제 2 장 해상컨테이너 지침	3
제 1 절 총칙	3
제 2 절 제조법승인	4
제 3 절 형식승인검사	6
제 4 절 검정	7
제 5 절 증명서 및 표시	8
제 6 절 일반화물컨테이너	11
제 7 절 방열컨테이너	31
제 8 절 탱크 컨테이너	39
부록 2-1 제조법 승인증서	45
부록 2-2 컨테이너 형식승인검사 합격증명서	46
부록 2-3 컨테이너 검정합격증명서	47
제 3 장 컨테이너 승인에 관한 기준	49
제 1 절 총칙	49
제 2 절 형식승인	50
제 3 절 개별승인	51
제 4 절 검정	52
부록 3-1 기술적 조건	53
부록 3-2 컨테이너(개별승인, 형식승인, 검정) 신청서	63
부록 3-3 설계형식별 승인증명서	65
부록 3-4 제작이후의 단계에서 허용된 개별 승인증명서	67
부록 3-5 승인판	69
부록 3-6 컨테이너 검정합격증명서	70

제 1 장 총 칙

제 1 절 일반사항

101. 적 용

1. 이 지침은 컨테이너의 제조자가 완성품으로 제조한 컨테이너에 대하여 우리 선급의 승인, 검사 및 검정을 받고자 하는 경우 그 요령을 정하고자 함에 있다.
2. 제조자로부터 이 지침에 규정하지 아니한 규격의 컨테이너에 대하여 신청이 있을 경우, 우리 선급은 안전한 컨테이너를 위한 국제협약(CSC), 국제철도연맹규정(UIC code) 제590조 및 제592조의 2의 규정, 국제도로 면세통과 증서의 담보하에 행하는 화물의 국제운송에 관한 관세협약(TIR) 및 컨테이너에 관한 관세협약(CCC) 또는 관련 ISO 표준이나 이와 동등 이상의 규격에 따라 승인할 수 있다.

제 2 절 정의

201. 정 의

이 지침에 있어서 용어의 정의 및 기호는 별도로 정하는 것 이외에는 이 절의 규정에 따른다.

1. 자체질량 T(tare) 빈 컨테이너 자체의 질량(영구적으로 부착된 부속품의 질량을 포함)을 말한다.
2. 최대총질량 R(maximum operating gross mass or rating) 자체질량과 최대적재질량과의 합계 질량으로서, 허용되는 최대의 질량을 말한다. 다만, R에서 도출된 중력을 기초로 한 관성력은 R_g 로 나타낸다.
3. 최대적재질량 P(maximum permissible payload) 최대총질량에서 자체질량을 뺀 나머지의 질량을 말한다. 다만, P에서 도출된 중력을 기초로 한 관성력은 P_g 로 나타낸다.
4. 하중(load) 물리적인 양(mass)으로서 단위는 kg으로 나타낸다.
5. 힘(loading or force) 하중과 중력가속도(g)의 곱으로서 단위는 kN으로 나타낸다.
6. 중력가속도 g (standard acceleration of gravity) $9.8m/s^2$ 과 동일하다.
7. 외형치수(overall external dimensions) 영구적인 부속품을 포함하여 각각 수직방향, 수평방향 및 길이방향으로 측정된 컨테이너 외형 최대치수로서 높이 H, 너비 W 및 길이 L로 표시한다.
8. 내형치수(internal dimensions) 모서리끼움쇠를 제외하고 기타의 영구적인 부속품을 포함한 컨테이너 안쪽의 높이, 너비 및 길이를 말하며, 측정방향은 외형치수의 경우와 같다.
9. 형식승인검사 컨테이너의 각 형식마다 해양수산부장관의 형식승인을 받고자 할 경우, 이에 앞서 이 지침의 규정에 적합한가를 확인하기 위한 시험 및 검사를 말한다.
10. 원형(prototype) 동형시리즈 컨테이너에 따라 제조되었거나 또는 제조될 컨테이너의 표본을 말한다.
11. 동형시리즈 컨테이너(design type-series container) 이미 승인을 받은 원형컨테이너(prototype)와 동일한 형식에 따라 제조되는 컨테이너를 말한다.
12. 검정 생산된 동형시리즈 컨테이너가 형식승인을 받은 원형컨테이너와 동일한 것인가를 확인하기 위한 시험 및 검사를 말한다.

202. 컨테이너의 명칭 구분

이 지침의 적용을 받는 컨테이너에 대한 명칭의 구분은 컨테이너의 공칭 치수에 따라 표 1.1에 따른다.

표 1.1 공칭 치수에 따른 컨테이너의 명칭구분 (2022)

공칭길이(ft)	공 칭 높 이			
	9'6"	8'6"	8'0"	8'0" 미만
45	1EEE	1EE	-	-
40	1AAA	1AA	1A	1AX
30	1BBB	1BB	1B	1BX
20	1CCC	1CC	1C	1CX
10	-	-	1D	1DX

비고 : 공칭 치수 너비는 8 ft로 한다.



제 2 장 해상컨테이너 지침

제 1 절 총칙

101. 일반사항

1. 적 용

- (1) 이 장의 규정은 화물의 운송에 사용되는 해상컨테이너(이하 컨테이너라 한다.)에 대하여 **안전한 컨테이너를 위한 국제협약에 의한 컨테이너의 형식승인 등에 관한 규칙**의 관련 조항(이하 규칙이라 한다.)에 따라 우리 선급의 형식승인 검사 및 검정을 받고자 할 경우의 신청절차, 시험 및 검정방법, 증명서 등에 적용한다.
- (2) 우리 선급이 필요하다고 인정하는 경우 또는 컨테이너의 소유자로부터 특별한 요청이 있는 경우에는 이 장에 규정된 것 이외의 시험 또는 검정을 할 수 있다.

2. 적용범위

이 장의 규정은 일반적으로 다음에 규정된 컨테이너에 적용한다.

- (1) 영구적인 구조의 것으로 반복사용에 충분한 강도를 가진 것.
 - (2) 운송도중에 다시 적재함이 없이 하나 또는 두 가지 이상의 운송방식에 의한 화물운송이 쉽게 이루어질 수 있도록 특별히 설계된 것.
 - (3) 고정 및/또는 취급이 용이하도록 설계되어 있고, 이러한 목적을 위하여 모서리끼움쇠를 가진 것.
 - (4) 4개의 외측 하부 모서리끼움쇠로 둘러싸인 면적이 $14 \text{ m}^2(150 \text{ ft}^2)$ 이상의 것. 다만, 상부 모서리끼움쇠를 가진 경우에는 $7 \text{ m}^2(75 \text{ ft}^2)$ 이상의 것으로 한다.
3. 동등효력 이 장의 규정을 적용할 수 없는 특수한 컨테이너에 대하여는 가능한 한 이 장의 규정을 적용하고, 기타의 사항에 대하여는 우리 선급이 적절하다고 인정하는 규칙에 적합할 경우, 이 장의 규정에 적합한 것으로 간주한다.

102. 위험물운송용 컨테이너

위험물 또는 산적액체를 운송하기 위하여 특별히 설계된 컨테이너에 대하여는 구조상의 특수요건 또는 안전요건 등에 관한 관련 정부규칙 및 국제기준을 적용하도록 요구할 수 있다.

103. 국제협약 등에 의한 형식승인 등

- (1) 우리 선급은 **안전한 컨테이너를 위한 국제협약(CSC)** 체약 정부로부터 부여된 권한에 의하여 이 협약의 규정 및 국내 법령이 정하는 바에 따라 컨테이너에 대한 시험, 검사 및 승인을 한다.
- (2) 우리 선급은 국제철도연맹규정에 의한 국내법령에 의하여 **국제철도연맹규정(UIC code) 제590조 및 제592조의 2**의 규정에 따라 컨테이너의 시험 및 승인을 한다.
- (3) 전 (1)호 및 (2)호에 의한 시험, 검사 및 승인에 대하여는 이 장의 규정을 준용하는 것 이외에 우리 선급이 별도로 정하는 바에 따른다.

104. 수수료

이 장의 규정에 따른 컨테이너의 시험, 검사 및 검정에 대한 제반 수수료는 우리 선급의 **검사 등 수수료규칙 및 정부 대행검사 수수료규칙**에 따른다.

제 2 절 제조법승인

201. 적 용

1. 우리선급에 최초로 또는 승인된 형식범위 이외의 컨테이너에 대한 형식승인을 받고자 하는 제조자는 형식승인검사에 앞서 이 절의 규정에 따라 우리 선급의 제조법승인을 받아야 한다.
2. 우리 선급의 제조법승인을 받고자 하는 제조자는 동형시리즈 컨테이너가 형식승인된 원형컨테이너와 동일한 형식대로 제작될 수 있도록 효율성 있는 품질관리제도를 유지, 운영하여야 한다.

202. 승인신청

1. 제조법승인을 받고자 하는 제조자는 우리 선급의 승인신청서 서식에 의한 신청서 1부 및 첨부자료 1부를 우리 선급에 제출하여야 한다. (2022)
2. 첨부자료
 - (1) 공장의 연혁, 개요 및 기구
 - (2) 제조하고자 하는 컨테이너의 개요 및 제조공정
 - (3) 주요 제조설비
 - (4) 컨테이너 종류별 시험설비 목록 (2022)
 - (5) 품질관리방법(사내검사규격, 품질관리 조직, 내부심사 및 시정조치 등을 포함)
 - (6) 제조번호 등 기타, 제품에 대한 표시방법
 - (7) 주요 자재공급처 등을 기재한 자료
 - (8) 기타 우리 선급이 필요하다고 인정하는 자료
3. 전 1항의 규정에도 불구하고 이미 우리 선급의 제조법 승인을 받은 실적이 있고, 그때 제출한 자료와 중복되는 것이 있는 경우, 첨부자료의 일부를 생략할 수 있다.
4. 제조공정의 일부를 다른 회사에서 제조하는 경우 그 회사명, 소재지, 의주검사 조직 및 방법에 대한 서류를 포함하여 제출한다.

203. 자료심사

1. 우리 선급은 제조법승인을 위해 제출된 자료를 검토 및 참고한다. (2022)
2. 품질관리 방법의 검토 제조법승인을 받고자 하는 제조자는 품질관리 방법과 관련하여 다음의 요건에 적합하여야 한다.
 - (1) 품질관리 담당부서는 공장조직상 생산부서로 부터 독립된 조직이어야 하며 품질관리 업무 담당자 및 책임자의 책임 한계가 명확히 규정되어야 한다.
 - (2) 승인된 설계나 생산방식의 변경절차 및 변경사항이 생산단계에서 적절히 반영되는 것을 확인하는 절차가 규정되어야 한다.
 - (3) 하청업체로부터 공급되는 물품 또는 용역이 설계요구조건에 적합한지의 여부를 확인하는 절차가 규정되어야 하며, 검사원이 요구하는 경우 공급자재 또는 부품에 대한 시험성적서 등의 증명서를 제시할 수 있어야 한다.
 - (4) 지그(jig)는 반복사용에 대하여도 치수의 정확성을 유지할 수 있는 것이어야 하며 주요 골재의 조립장소에 비치되어 있어야 한다. 또한 지그의 치수는 품질관리 담당부서에서 정기적으로 확인하여야 한다.
 - (5) 주요자재 및 부품은 적절하게 보관되어야 하며, 컨테이너의 부품 및 주요골재의 조립은 승인된 조립절차에 따라 자격을 갖춘 작업자가 하여야 한다.
 - (6) 불합격품에 대한 처리절차와 불합격된 부품의 식별방법이 명확히 규정되어야 한다.
 - (7) 시험 및 검사기록, 점검 및 보수결과의 기록은 개별 컨테이너마다 신뢰성 있게 작성되어야 하며, 검사기록에는 제조자 일련번호, 인도일자 및 소유자의 성명과 주소가 기록되어야 한다.
 - (8) 전 (1)호 내지 (7)호의 모든 단계와 필요한 경우에 하는 최종 치수검사는 반드시 품질관리 담당부서장의 책임아래 하여야 한다.

204. 공장조사

1. 목 적 공장조사는 제조자가 승인신청한 제조법으로 안정된 작업아래 품질이 균일한 컨테이너를 제조할 수 있는가를 확인하기 위하여 시행한다.
2. 조사사항 공장조사는 제조공장마다, 승인신청한 컨테이너의 종류별로 다음 사항을 조사한다.

- (1) 공장설비 및 검사설비의 현황
 - (2) 품질관리방법 및 사내검사 부문의 현황
 - (3) 각종 사내규격 작업표준의 내용
3. 조사시기 공장조사는 가능한 한 형식승인검사를 받고자 하는 컨테이너를 제조하고 있는 기간 중에 하는 것을 원칙으로 한다.

205. 승인시험

1. 승인시험은 이 지침의 2장 각 절에 규정한 시험방법 또는 이와 동등한 방법으로 검사원의 입회하에 시행한다. 다만, 다음 (1)호 또는 (2)호에 해당되는 경우에는 우리 선급의 승인을 받아 승인시험의 일부 또는 전부를 생략할 수 있다.
 - (1) 우리 선급이 인정하는 선급 또는 시험기관에서 시행한 시험성적서나 증명서를 가진 경우
 - (2) 동일한 종류(품종, 중별 등) 또는 유사한 구조를 가진 것으로 이미 우리 선급의 승인을 받은 것보다 낮은 등급(급별)에 대하여 승인시험을 하는 경우
2. 승인시험은 원칙적으로 제조공장에서 시행한다. 다만, 우리 선급이 인정하는 경우에는 제조공장 이외에서 시행할 수 있다.
3. 승인시험에 사용될 시험컨테이너는 가능한 한 공장조사시에 검사원의 입회하에 선정한다.
4. 시험성적서 제조자는 승인시험 완료 후, 시험성적서를 작성하여 검사원의 서명을 받아 3부를 우리 선급에 제출하여야 한다.

206. 승인 통지 등

1. 승인시험 완료 후, 제출된 공장조사 보고서 및 승인시험성적서가 양호하다고 인정되는 경우, 우리 선급은 제조법승인 증서를 발행하여 신청자에게 송부한다.
2. 우리 선급은 제조법 승인을 받은 제조자에 대하여는 컨테이너의 종류 및 주요 승인조건 등을 포함하여 별도로 발간되는 “승인공장 및 형식승인품 목록”에 공시한다.

207. 제조법의 변경

1. 우리 선급의 제조법 승인을 받은 제조자는 제조설비, 제조방법 및 품질관리 등에 변경이 있고 이러한 변경이 컨테이너의 품질에 영향을 주는 중요한 변경이라고 인정되거나, 제조공장을 이전하였을 때에는 변경내용에 관한 자료(가능한 한 신규대비표 양식으로 기재한 것)를 첨부하여 우리 선급에 변경신청을 하여 제조법 변경승인을 받아야 한다.
2. 우리 선급은 제출된 변경내용 및 자료를 검토하고 필요하다고 인정하는 경우에는 공장조사를 할 수 있다.
3. 중요하지 않은 변경에 대하여는 제조자는 적절한 시기에 검사원에게 확인시키는 정도로 그칠 수 있다. 이 경우 검사원은 그 내용을 본부에 보고하여야 한다.

208. 제조법승인의 취소

- 우리 선급은 다음 중 하나에 해당되는 경우, 컨테이너의 제조법 승인을 취소할 수 있다.
- (1) 컨테이너의 시험성적이 승인 당시보다 저하되거나 승인조건을 만족하지 않는 경우
 - (2) 제조자로부터 승인취소 신청을 받았을 경우
 - (3) 207.에 따른 제조법 변경승인을 받지 아니하고 컨테이너를 제조한 경우
 - (4) 기타 우리 선급의 승인조건에 부적당하다고 인정되는 경우
 - (5) 특별한 사유 없이 2년 이상 계속하여 컨테이너를 생산하지 아니한 경우 (2022)

209. 품질관리 및 제조방법의 검토

검사원은 컨테이너 검정시 승인공장의 품질관리 방법과 제조방법에 대한 제조법승인 요건의 변경여부를 확인하여야 한다.

제 3 절 형식승인검사

301. 적용

1. 이 절의 규정은 컨테이너의 제조자가 **안전한 컨테이너를 위한 국제협약에 의한 컨테이너의 형식승인 등에 관한 규칙**의 관련 조항에 따라 해양수산부장관의 형식승인을 받고자 할 경우, 이에 앞서 실시하는 우리 선급의 형식승인시험에 적용한다.
2. 이 절의 규정은 **2장 205.**에 따라 제조법승인을 받고자 할 경우에 실시하는 승인시험에도 준용한다.
3. 이 절의 규정을 적용할 수 없는 형식의 컨테이너인 경우에는 **안전한 컨테이너를 위한 국제협약(CSC)**에 따라 승인할 수 있다. (2022)

302. 승인신청

1. 형식승인시험을 받고자 하는 제조자는 우리 선급의 컨테이너 형식승인시험 신청서 1부 및 첨부자료 3부를 우리 선급에 제출하여야 한다.
2. 첨부자료
 - (1) 제조사양서
 - (2) 사용재료의 재질, 치수, 배치 및 이음부의 상세가 기재된 도면
 - (3) 제품표시, 제조자 명판 및 안전승인판의 상세가 기재된 도면
 - (4) 형식승인시험 실시방안
 - (5) 방열컨테이너 경우, 다음의 도면
 - (가) 단열구조도면(단열부재의 종류, 단열성능 자료, 단열재 부착방법의 상세 등을 포함)
 - (나) 환기장치 및 배수장치의 도면
 - (6) 탱크컨테이너의 경우, 다음의 도면
 - (가) 탱크의 전체조립도 및 상세도(부착품의 부착자리, 노즐 및 내부 부착품의 부착상세를 포함)
 - (나) 탱크의 부착품 장치도 및 부착품 상세도
 - (다) 안전밸브에 관한 자료
 - (7) 기타 우리 선급이 필요하다고 인정하는 자료

303. 서류심사

우리 선급은 제출된 자료를 심사하여 적절하다고 인정되는 경우에는 이를 승인하여 제조자에게 송부한다.

304. 형식승인검사

1. 형식승인을 받고자 하는 컨테이너의 형식별로 제조된 원형컨테이너에 대하여는 **6, 7 또는 8절**의 각 규정에 따른 형식승인시험을 하고 이에 합격하여야 한다.
2. 이 절의 규정을 적용할 수 없는 특수한 컨테이너의 형식승인 시험방법에 대하여는 우리 선급이 인정하는 국제기준 또는 이와 동등 이상의 규정을 적용할 수 있다.
3. 우리 선급은 필요하다고 인정할 경우 이 절의 규정 이외의 사항에 대한 시험 및 검사를 요구할 수 있다.

305. 형식승인검사 합격증명서

우리 선급은 형식승인을 받고자 하는 원형컨테이너에 대하여 **303.**과 **304.**에 의한 서류심사 및 형식승인검사를 하고 이에 합격한 경우에는 제조자에게 컨테이너 형식승인검사 합격증명서를 발급한다.

306. 형식변경에 대한 승인시험

컨테이너의 형식은 설계 및 사양이 동일한 것을 하나의 형식으로 한다. 다만, 승인을 받은 컨테이너의 형식에 대하여 강도의 저하가 발생하지 않는 방법으로 약간의 구조 및 배치상의 개조 변경, 부착품의 변경 또는 부재의 형상 및 치수의 변경 등을 하는 경우에 우리 선급은 이를 동일한 형식의 것으로 간주할 수 있다.

제 4 절 검정

401. 적용

1. 이 절의 규정은 형식승인을 받은 컨테이너의 검정에 적용한다. 다만, 이 절의 규정에 따르기 곤란한 컨테이너에 대하여는 우리 선급이 적절하다고 인정하는 바에 따른다.
2. 이 절의 규정을 적용할 수 없는 형식의 컨테이너인 경우에는 **안전한 컨테이너를 위한 국제협약(CSC)**에 따라 승인할 수 있다. (2022)

402. 검정신청

이 지침 2장 304.의 형식승인검사에 합격한 원형컨테이너의 제조자가 동형시리즈 컨테이너를 생산하는 경우, 검정을 위하여 우리 선급의 컨테이너 검정신청서 1부를 우리 선급에 제출하여야 한다.

403. 검정항목

동형시리즈 컨테이너의 검정항목은 표 2.1에 따른다.

표 2.1 동형시리즈 컨테이너의 검정항목

컨테이너의 종류	검정항목	시험컨테이너의 수
일반화물 컨테이너	·외관검사 ·치수검사 ·풍우밀시험	각 컨테이너 마다
	·질량계측 ·상부달아올리기 시험 ·마루시험	컨테이너 50개마다 1개의 비율
방열컨테이너 및 냉동 컨테이너	·일반화물컨테이너의 검정항목과 같음	일반화물컨테이너와 같음
	·기밀성능시험 ·냉동장치 또는 가열장치에 대한 운전 작동시험	각 컨테이너 마다
	·단열성능시험 ·냉동장치의 성능시험	컨테이너 50개마다 1개의 비율
탱크컨테이너	·일반화물컨테이너의 검정 항목과 같음	일반화물컨테이너와 같음
	·내압시험	각 컨테이너 마다

404. 검정방법

1. 동형시리즈 컨테이너는 컨테이너의 종류별로 403.에 규정된 검정항목에 대하여 각 절에서 정하는 검정방법에 따라 검정을 한다.
2. 검사원은 이미 실시한 검정결과를 고려하여 이후의 시험컨테이너에 대한 403.의 검정항목 및 시험컨테이너의 수를 적절히 증감시킬 수 있다. 또한 우리 선급이 승인하는 검정항목에 대하여 우리 선급이 인정한 제조자의 품질관리 책임자가 실시한 검정결과가 만족하다고 인정될 경우에는 이를 우리 선급이 실시한 것으로 간주할 수 있다.

405. 서류확인

제조자는 각 컨테이너에 대하여 검정성적서, 품질관리기록 및 사내검사기록을 언제라도 제시할 수 있도록 준비해 두어야 한다.

406. 합격증명서

동형시리즈 컨테이너에 대하여 404.에 따라 검정을 실시하고 이에 합격한 경우, 우리 선급은 컨테이너검정합격증명서를 발급한다.

제 5 절 증명서 및 표시

501. 적용

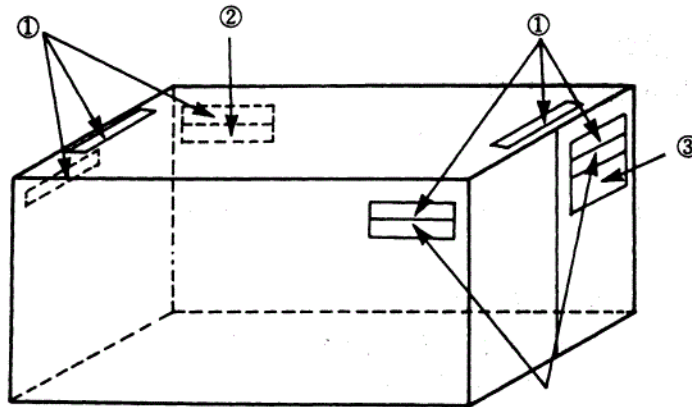
1. 이 절의 규정은 우리 선급의 형식승인시험 또는 검정을 받고 이에 합격한 컨테이너의 증명서발급 및 표시방법에 대하여 적용한다.
2. 컨테이너의 표시와 관련하여 이 장의 규정 이외의 사항에 대하여는 ISO 6346(coding, identification and marking)에 따른다.
3. 위험물을 운송하는 컨테이너에 대한 표시는 이 장의 규정 이외에 **위험물 선박운송 및 저장규칙**과 **IMDG 코드** (international maritime dangerous goods code) 등에 정하는 바에 따른다.

502. 증명서

1. 우리 선급의 제조법승인을 받은 컨테이너의 제조자에 대하여 우리 선급은 **부록 2-1** 서식에 의한 제조법승인증서 (AC-1 서식)를 발급한다.
2. 우리 선급의 형식승인시험에 합격한 형식의 원형컨테이너에 대하여 우리 선급은 **부록 2-2** 서식에 의한 컨테이너 형식승인검사 합격증명서(CTC-2 서식)를 발급한다.
3. 우리 선급의 검정에 합격한 동형시리즈 컨테이너에 대하여 우리 선급은 **부록 2-3** 서식에 의한 컨테이너검정합격증명서(CTC-3 서식)를 발급할 수 있다.

503. 제품표시

1. **표시 항목** 제조자는 우리 선급의 검정에 합격한 컨테이너 외부에 적어도 다음 각 호의 사항을 표시하여야 한다.
 - (1) 일반 화물 컨테이너 및 냉동장치를 갖지 아니한 방열 컨테이너의 표시항목은 다음에 따른다.
 - (가) 소유자의 기호, 일련번호 및 검색숫자
 - (나) 컨테이너의 종류 및 형식을 나타내는 기호
 - (다) 최대 총질량
 - (라) 자체질량
 - (2) 냉동장치를 가진 방열컨테이너
 - (가) 전 (1)호에 규정된 사항
 - (나) 냉동기의 형식, 제조년월 및 냉매의 종류
 - (다) 냉매압축기용 전동기의 출력, 회전수, 정격전압, 주파수 및 위상
 - (라) 전원의 형식(KS T ISO 1496-2에 의한 형식 1, 2, 3의 구별)
 - (마) 전부하전류 및 종합기동전류
 - (바) 최저내부온도 및 주위온도(콘덴서가 공기냉각식인 경우)
 - (3) 탱크 컨테이너의 표시항목은 다음에 따른다.
 - (가) 전 (1)호에 규정된 사항
 - (나) 최대허용사용압력
 - (다) 총용적
 - (라) 공간율(ullage)
 - (마) 시험압력
 - (바) 최초내압시험 년월
 - (사) 내압시험 재시험 년월
 - (4) 컨테이너상의 모든 최대 총질량 표시는 안전승인판에 표시된 최대 총질량의 표시와 일치하여야 한다.
 - (5) 컨테이너 내부천정에 화물을 매달 수 있는 장치를 부착한 경우에는 컨테이너 내부의 보이기 쉬운 장소에 최대사용 하중을 표시한다.
2. **주의 표시** 컨테이너의 명칭 구분별로 **2장 603**에 규정된 것보다 큰 길이, 너비, 높이 및 최대 총질량을 가지는 컨테이너에 대하여는 하역 작업자 또는 운송자의 주의환기를 위하여 별도의 표시를 할 수 있다.
3. **표시 위치**
 - (1) 1항 (1)호의 (가) 내지 (라)에 규정된 표시항목의 표시위치는 **그림 2.1**에 따른다.
 - (2) (1)호 이외의 표시항목에 대한 표시위치는 컨테이너 문의 보이기 쉬운 위치에 적절히 부착하여야 한다.

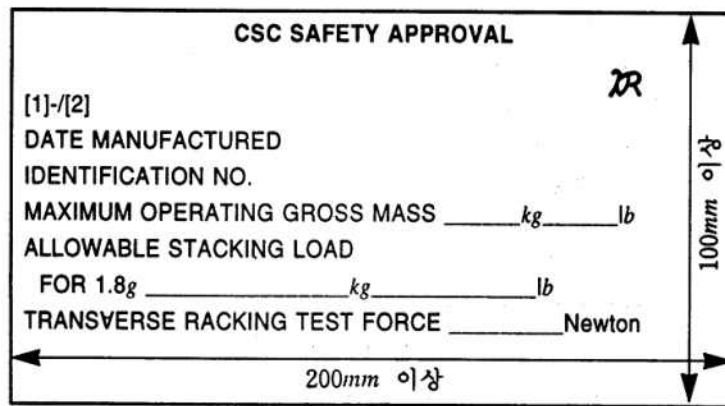


- (비고)
- ① 소유자의 기호, 일련번호 및 검색숫자
 - ② 컨테이너의 종류 및 형식을 표시하는 기호
 - ③ 최대 총질량 및 자체질량(kg 및 lb)

그림 2.1 표시위치

504. 안전승인판

1. 형식승인에 따라 제조된 컨테이너로서 우리 선급의 검정에 합격한 컨테이너에 대하여는 그림 2.2와 같이 우리 선급의 검사증인이 각인된 안전승인판을 부착하여야 한다. 다만, 그림 2.2의 내용을 기본으로 포함하는 경우 통합된 형식의 승인판을 사용할 수 있다.



(비고)

- (1) 1행 [1]은 승인국으로서 식별부호로 표시하며, [2]는 승인식별번호를 표시한다.
- (2) 안전승인판은 영구성, 내식성 및 내화성을 가지는 것으로서 컨테이너에 영구적으로 부착되어야 한다.
- (3) CSC SAFETY APPROVAL 문자의 크기는 8mm 이상, 다른 문자 및 숫자의 크기 5mm 이상으로 하고 판상에 각인 또는 부각시키든가 또는 다른 영구적이며 보기쉬운 방법으로 표시한다.
- (4) 단부벽 및 측벽이 각각 0.4Pg 및 0.6 Pg 보다 크거나 도는 작은 힘에 견딜 수 있도록 설계되어 있는 컨테이너에서는 안전승인판 하부의 공백에 단부벽 및 측벽강도를 표시한다.
- (5) 안전승인판이 보수점검일을 기입할 목적에도 사용할 때에는 검사일자를 기입할 공백을 남겨두어야 한다.
- (6) 편문(One door off)의 동작이 승인되었다면, 안전승인판에 적재강도를 표시해야 한다. 표시 위치는 허용 적재 하중 근처이며, 문구는 다음과 같다. 'ALLOWABLE STACKING LOAD ONE DOOR OFF FOR 1.8g(...kg...lbs)'
- (7) 편문(One door off)의 동작이 승인되었다면, 안전승인판에 래킹강도를 표시해야 한다. 표시 위치는 래킹 시험 값 근처이며, 문구는 다음과 같다. 'TRANSVERSE RACKING TEST FORCE ONE DOOR OFF(...newtons)'

그림 2.2 안전승인판

2. 우리 선급의 검사증인은 그림 2.3에 따른다.



(1.05 cm × 1.05 cm)

그림 2.3 검사증인

505. 검사마크

우리 선급의 검정에 합격한 컨테이너에 대하여는 504.의 2항에서 규정한 검사증인 이외에 문(door)의 보이기 쉬운 위치에 그림 2.4에 따른 우리 선급의 검사마크를 붙인다.(검사증인 대신에 문(door)의 보이기 쉬운 위치에 그림 2.4에 따른 우리 선급의 검사마크를 붙여도 무방함)



그림 2.4 검사마크 (2018)

506. 제조자 명판

1. 우리 선급의 검정에 합격한 컨테이너에는 문의 보이기 쉬운 위치에 다음 사항이 각인된 금속제 제조자명판을 부착하여야 한다.
 - (1) 일반 화물 컨테이너 및 방열 컨테이너
 - (가) 제조자의 명칭
 - (나) 형식승인 모델번호
 - (다) 제조년월일
 - (라) 제조자 일련번호
 - (마) 기타 우리 선급이 필요하다고 인정하는 사항
 - (2) 탱크컨테이너
 - (가) 전 (1)호에 규정한 사항
 - (나) 시험압력
 - (다) 압력시험년월
2. 각인을 하는 금속판은 내식성이 있고 또한 쉽게 식별할 수 있는 것이어야 하며, 우리 선급의 승인 없이 변경하여서는 안 된다.
3. 신청자의 요청이 있을 때에는 우리 선급의 승인을 받고 금속판에 적절한 표시를 추가할 수 있다.

제 6 절 일반화물컨테이너

601. 적용

이 절의 규정은 상자형(closed type) 및 지붕개방형(open top type) 등의 일반화물 컨테이너에 적용한다.

602. 재료 및 공사

1. 재료

- (1) 컨테이너의 제작에 사용되는 압연강재는 용접성이 양호한 것이어야 하며 특히 고장력강에 대하여는 압연강재의 제조자가 발행한 시험성적서 등에 의하여 화학성분 및 기계적성질 등이 확인될 수 있어야 한다.
- (2) 알루미늄, FRP 등의 자재는 제조사양에 규정된 것으로서 제조자가 발행한 시험성적서 등에 의해 화학성분 및 기계적성질이 확인될 수 있어야 한다.
- (3) 모서리끼움쇠(corner fittings)의 치수 등은 **KS T ISO 1161**(국제화물컨테이너-모서리끼움쇠-사양) 및 이 절의 규정에 적합한 것이어야 하며 그 재질은 규칙 **2편 1장 501.**에서 정하는 RSC480-W 혹은 그 동등 이상의 용접구조용 주강으로서 우리 선급의 재료시험을 받고 이에 합격한 것이어야 한다. 다만, 우리 선급이 적절하다고 인정하는 시험성적서를 갖는 경우에는 재료시험을 생략할 수 있다.
- (4) 바닥재로 목재를 사용하는 경우에는 결함이 없는 것으로서 충분히 건조되고 적절히 방부처리된 것이어야 한다. 컨테이너의 제조자는 사용되는 목재의 종류와 방부처리 방법에 대한 상세를 제시하여야 한다.
- (5) 용접공사에 사용되는 용접재료는 우리 선급의 **선급 및 강선규칙 2편 2장 6절**에 따라 우리 선급의 형식승인을 받은 것이어야 하며 제조자의 권고사항에 따라 관리되어야 한다.
- (6) 이음새에 사용되는 코킹 재료는 우리 선급이 적절하다고 인정하는 것이어야 한다.

2. 공 사

- (1) 강재의 굽힘가공 등은 균열 등의 결함이 발생하지 않는 방법으로 시공되어야 한다.
- (2) 동형시리즈 컨테이너의 용접은 제조법승인시 우리 선급의 승인을 받은 제조방법에 따라 우리 선급의 **선급 및 강선규칙 2편 2장 5절**에 따른 규정된 용접자세의 기량자격을 가지거나 이와 동등 이상의 자격을 가진 용접사에 의해 시공되어야 한다. (2022)
- (3) 주요골재의 조립에 있어서는 지그의 적절한 사용으로 컨테이너의 전체적인 치수가 허용공차를 유지할 수 있도록 하여야 한다.
- (4) 바닥재는 목재간의 간격이 크거나 단차가 발생하지 않도록 시공되어야 한다.

603. 치수 및 최대총질량

1. 치수 측정을 위한 기준온도

치수 및 공차는 20 °C(68 °F)의 온도에서 측정하여 적용한다. 다른 온도에서 측정한 값은 그에 따라 조정되어야 한다. (2022)

2. 외형치수 및 최대 총질량

- (1) 각 명칭별 컨테이너에 대한 외형치수 및 이들의 허용공차와 최대 총질량은 **표 2.2** 및 **그림 2.5**에 따른다.
- (2) 컨테이너에는 그 외형치수보다 밖으로 돌출되는 것을 부착하여서는 안 된다.

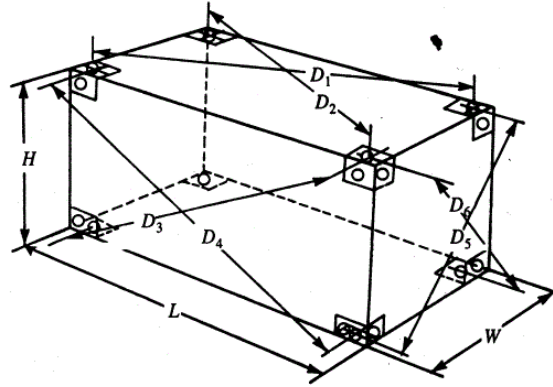
3. 내형 치수

- (1) 상자형 및 통풍형 컨테이너의 최소 내형치수는 **표 2.3**에 따른다. 다만, 컨테이너의 내측으로 돌출된 상부 모서리끼움쇠는 고려하지 않는다.
- (2) 컨테이너의 외측면에 개구를 가지는 컨테이너의 최소 내형치수는 **표 2.3**에 규정된 내형높이와 내형길이를 만족하여야 한다.
- (3) 지붕 개방형 컨테이너의 최소 내형치수는 **표 2.3**에 규정된 내형길이와 내형너비를 만족하여야 한다.
- (4) 컨테이너의 외측면과 지붕에 개구를 가지는 컨테이너의 최소 내형치수는 **표 2.3**에 규정된 내형길이를 만족하여야 한다.

표 2.2 컨테이너의 외형치수, 허용공차 및 최대 총질량 (2022)

종류별 명칭	외형높이(mm) H		외형너비(mm) W		외형길이(mm) L		K_1 (mm) 최대치	K_2 (mm) 최대치	최대총질량 R (kg)	
	치수	공차	치수	공차	치수	공차				
1EEE	2,896	0 -5	2,438	0 -5	13,716	0 -10	19	10	30,480	
1EE	2,591	0 -5								
1AAA	2,896	0 -5			12,192	0 -10	19	10	30,480	
1AA	2,591	0 -5								
1A	2,438	0 -5			9,125	0 -10	16	10	30,480	
1AX	2,438 미만	0 -5								
1BBB	2,896	0 -5			6,058	0 -6	13	10	30,480	
1BB	2,591	0 -5								
1B	2,438	0 -5			2,991	0 -6	10	10	10,160	
1BX	2,438 미만	0 -5								
1CCC	2,896	0 -5								
1CC	2,591	0 -5								
1C	2,438	0 -5								
1CX	2,438 미만	0 -5								
1D	2,438	0 -5								
1DX	2,438 미만	0 -5								

(비고)
 (1) 표의 모든 치수는 온도 20 ℃에 있어서의 값을 표시한다. 20 ℃와 다른 온도에 있어서는 이들을 적절히 수정한다.
 (2) K_1 및 K_2 의 값은 그림 2.5 참고



- (비고)
- (1) $K_1 = |D_1 - D_2|$ 또는 $|D_3 - D_4|$
 - (2) $K_2 = |D_5 - D_6|$
 - (3) D_1, D_2, D_3, D_4, D_5 및 D_6 는 대각선 방향으로 측정된 모서리 끼움쇠의 중심사이의 거리

그림 2.5 치수 및 허용차

표 2.3 컨테이너의 최소내형 치수 및 문 개구의 치수 (2022)

종류별 명칭	내형높이(mm)	내형너비(mm)	내형길이(mm)	문의 개구	
				너비(mm)	높이(mm)
1EEE	2,655	2,330	13,542	2,286	2,566
1EE	2,350				2,261
1AAA	2,655		11,998		2,566
1AA	2,350				2,261
1A	2,197		8,931		2,134
1BBB	2,655				2,566
1BB	2,350				2,261
1B	2,197		5,867		2,134
1CCC	2,655				2,566
1CC	2,350				2,261
1C	2,197				2,134
1D	2,197		2,802		2,134

604. 설계조건

1. 설계하중

컨테이너는 표 2.4에 표시된 하중 또는 힘에 견딜 수 있는 강도를 가져야 하며, 하중 또는 힘을 제거한 후에도 사용상에 지장을 주는 변형 또는 손상이 발생되지 않도록 설계되어야 한다. 또한 적어도 다음 각 호의 상태에서 충분히 견딜 수 있도록 설계되어야 한다.

- (1) **겹침적재** : 총 213,360 kg의 겹침적재질량(1D 및 1DX의 경우, 총 50,800 kg의 겹침적재질량)
다만, 별도로 설계된 겹침적재 하중으로 승인시험에 합격한 경우에는 안전승인판에 표시하는 조건으로 이를 인정할 수 있다. (2022)
- (2) **달아올리기** : 상부의 네 모서리로 부터의 수직달아올리기 및 하부의 네 모서리로 부터의 적절한 슬링(sling) 고리로 달아올리기
- (3) **수송** : 수송중 선박의 동요 및 차량의 운동에 의한 동적인 하중상태에 있어서 구속 및 잡아매기
- (4) **적재 및 하역** : 화물의 적재 및 하역작업 중에 하역용 기구 등으로부터 받는 국부적인 하중

표 2.4 하중조건

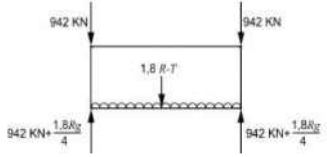
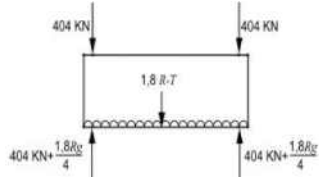
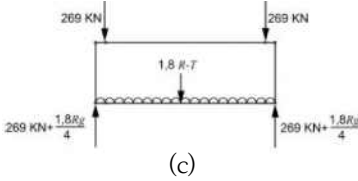
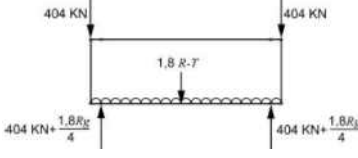
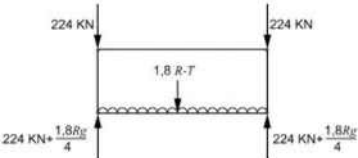
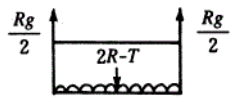
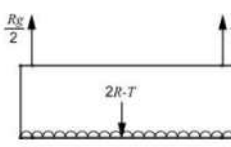
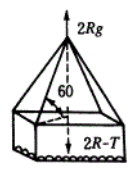
항 목	하중 또는 힘이 걸리는 곳	하중 또는 힘의 방향	설계조건 ⁽¹⁾
<p>겹침적재</p>	<p>상부 모서리끼움쇠 이동거리 : -길이방향 : 38 mm -횡방향 : 25.4 mm</p>	<p>수직방향 1D/1DX 컨테이너 이외의 모든 컨테이너</p>  <p>1EEE/1EE 컨테이너(추가) (a)</p>  <p>(b)</p>  <p>(c)</p>  <p>1D/1DX 컨테이너</p> 	<p>3,767 kN (상부 모서리끼움쇠 1개당 942 kN)</p> <p>40'위치에서 고정 40'위치에서 하중 (상부 중간끼움쇠 1개당 404 kN)</p> <p>45'위치에서 고정 40'위치에서 하중 (상부 중간끼움쇠 1개당 269 kN)</p> <p>40'위치에서 고정 45'위치에서 하중 (상부 중간끼움쇠 1개당 404 kN)</p> <p>896 kN (상부 모서리끼움쇠 1개당 224 kN)</p>
<p>상부 달아 올리기</p>	<p>상부 모서리끼움쇠</p>	<p>1D/1DX 컨테이너 이외의 모든 컨테이너는 수직방향</p>  <p>1EEE/1EE 컨테이너(추가)</p>  <p>1D/1DX 컨테이너 스링 각도는 평면으로부터 60°</p> 	<p>2 R</p> <p>40'위치에서 상부달아올리기</p>

표 2.4 하중조건

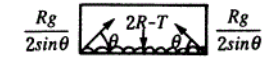
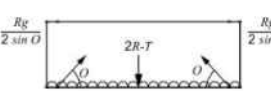
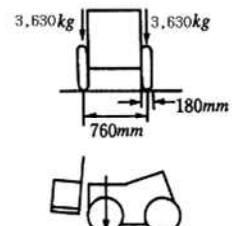

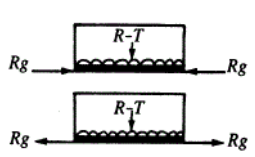
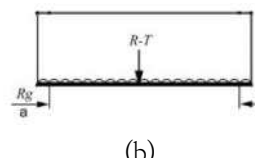
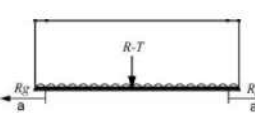
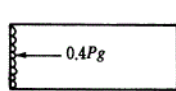
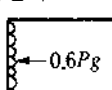
항 목	하중 또는 힘이 걸리는 곳	하중 또는 힘의 방향	설계조건 ⁽¹⁾
하부 달아 올리기	하부 모서리끼움쇠 (달아 올리는 힘의 중심선과 모서리끼움쇠 측면과의 거리는 38 mm 이내)	수평면으로부터의 각도 θ  1EEE/1EE 컨테이너(추가)  각도 θ 는 컨테이너의 종류 및 명칭에 따라 표 2.5 형식승인 시험방법 및 계측중 하부달아올리기 시험에 규정된 바에 따른다.	$2R$ 40'위치에서 하부달아올리기
마루(하역 용기기)	바닥(모든 부분)	수직방향  	1축당 질량 : 7,260 kg 1차륜당 질량 : 3,630 kg 차륜의 너비 : 180 mm 1차륜당의 접지면적 : 142 cm ² 양 차륜의 중심간 거리 : 760 mm
구 속	하부 모서리끼움쇠	길이방향  1EEE/1EE 컨테이너 (a)  (b) 	$2R$ (하부 모서리끼움쇠 1개당 $2R/2$)
단부벽	단부벽	벽면에 수직 바깥쪽 	$0.4Pg$
측벽	측벽	벽면에 수직 바깥쪽 	$0.6Pg$

표 2.4 하중조건(계속)

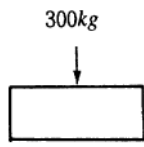
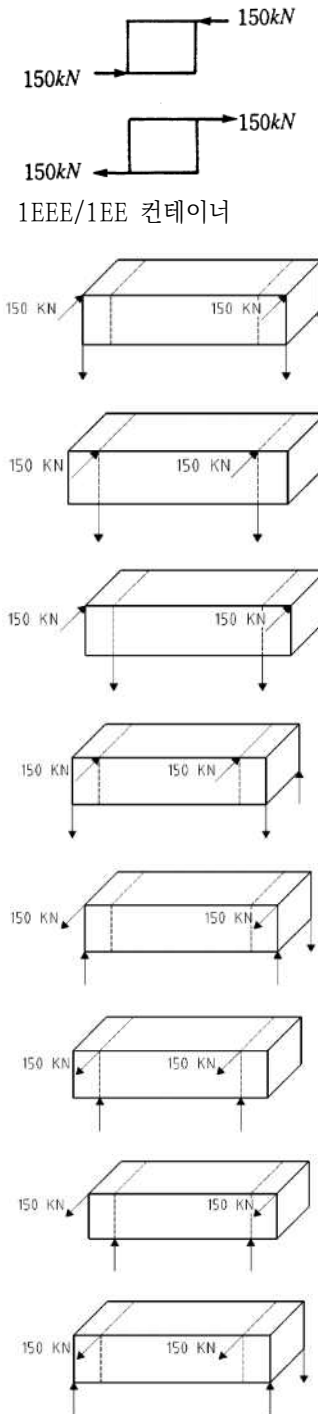
항 목	하중 또는 힘이 걸리는 곳	하중 또는 힘의 방향	설계조건 ⁽¹⁾
지붕	지붕(가장 약한 임의의 600 mm×300 mm 부분)	수직방향 	300 kg
너비 방향 래킹 (1D/1DX 컨테이너 이외의 모든 컨테이너)	상부 모서리끼움쇠	수평 너비방향 	상부 모서리끼움쇠 1개당 150 kN (a) 45'위치에서 고정 45'위치에서 밀기 (b) 40'위치에서 고정 40'위치에서 밀기 (c) 40'위치에서 고정 45'위치에서 밀기 (d) 45'위치에서 고정 40'위치에서 밀기 (e) 45'위치에서 고정 45'위치에서 당기기 (f) 40'위치에서 고정 40'위치에서 당기기 (g) 40'위치에서 고정 45'위치에서 당기기 (h) 45'위치에서 고정 40'위치에서 당기기

표 2.4 하중조건(계속)

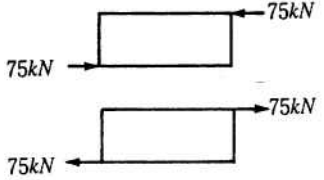
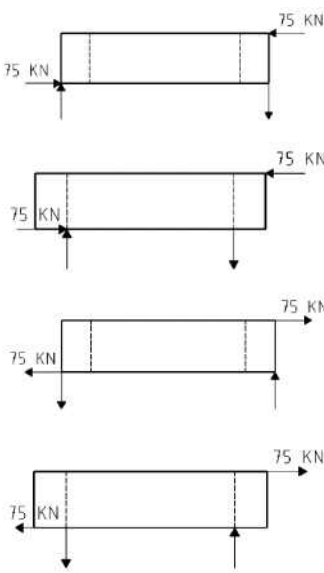
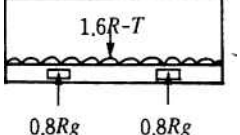
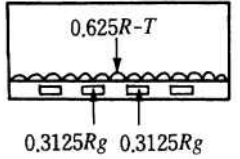
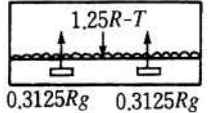
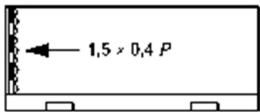
항 목	하중 또는 힘이 걸리는 곳	하중 또는 힘의 방향	설계조건 ⁽¹⁾
길이 방향 래킹 (1D/1DX 컨테이너 이외의 모든 컨테이너)	상부 모서리끼움쇠	수평 길이방향  1EEE/1EE 컨테이너 	상부 모서리끼움쇠 1개당 75 kN (a) 45'위치에서 고정 45'위치에서 압축하중 (b) 40'위치에서 고정 45'위치에서 압축하중 (c) 45'위치에서 고정 45'위치에서 인장하중 (d) 40'위치에서 고정 45'위치에서 인장하중
포크포켓 (1CC, 1C, 1CX 및 1DX 컨테이너로서 포크포켓을 설치한 경우)	포크포켓 (너비 200 mm, 측면으로부터 1,828±3 mm까지의 부분)	수직방향 	1포켓당 0.8 R
포크포켓 (1CC, 1C 및 1CX 컨테이너로서 빈 컨테이너 하역용으로 포크포켓을 설치한 경우)	포크포켓	수직방향 	1포켓당 0.3125 R
그래플암	그래플 암의 갈고리 구조	수직방향 	$\frac{1.25}{4} R$ (1개소당)

표 2.4 하중조건(계속)

항 목	하중 또는 힘이 걸리는 곳	하중 또는 힘의 방향	설계조건 ⁽¹⁾
쇼어링 슬롯 (shoring slot) - 설치시 실시	문(door)의 수평방향	수평방향 	0.6 P
(비고) (1) 너비 방향 및 길이 방향 래킹에 대해서, 별도로 설계된 하중으로 승인시험에 합격한 경우에는 안전승인판에 표시하는 조건으로 이를 인정할 수 있다.			

2. 모서리끼움쇠

- (1) 컨테이너의 상부 및 하부 모서리에는 그림 2.6 및 그림 2.7에 적합한 모서리끼움쇠를 부착하여야 하며, 1EEE 및 1EE 컨테이너의 경우에는 그림 2.8과 같이 40' 위치에 그림 2.9 및 그림 2.10에 적합한 상부 및 하부 중간끼움쇠 (intermediate fittings)를 각각 4개씩 부착하여야 한다. 다만, 이 그림들은 전단 좌측 및 후단 우측의 상하부 모서리끼움쇠를 표시한 것으로서 이 이외 것은 이들과 대칭으로 하여야 한다.
- (2) 특별히 규정되지 아니한 구멍의 외측 및 내측 모서리의 반지름은 $3^{+0}_{-1.5}$ mm로 하여야 한다.
- (3) 모서리끼움쇠 또는 중간끼움쇠가 그림 2.6 내지 그림 2.10에서 2점 쇄선으로 표시된 치수가 149 mm인 임의의 내측벽(inner side wall)을 가지는 경우, 모서리끼움쇠의 상하 평면과의 연결부 모서리의 반지름은 5.5 mm 이하로 하여도 좋다. 다만, 연결부 모서리의 반지름을 5.5 mm 보다 크게 할 때에는 임의의 내측벽의 치수를 적절히 증가시켜야 한다.
- (4) 상부모서리끼움쇠의 상면은 지붕판 상면으로부터 적어도 6 mm 이상 튀어나오게 하여야 한다.

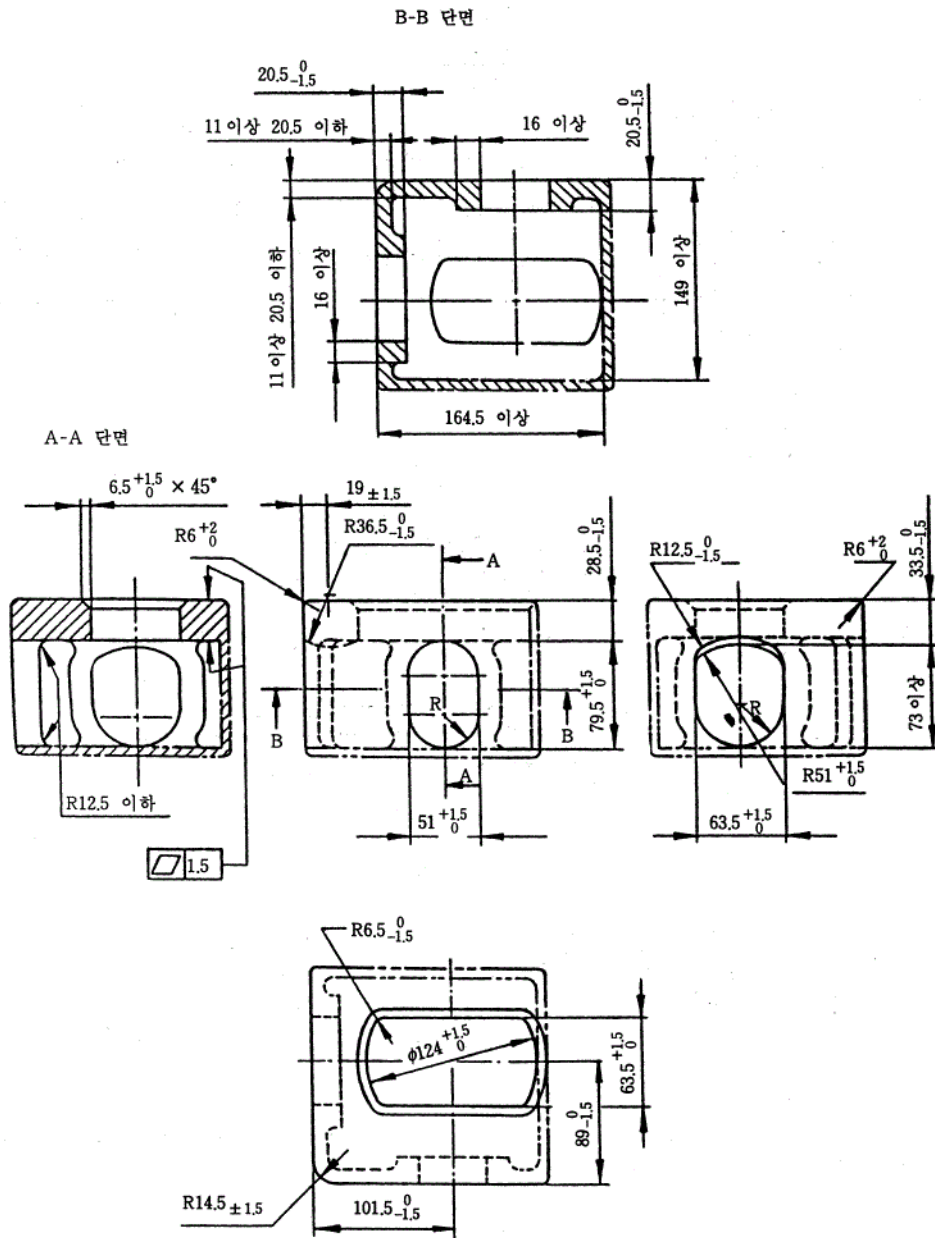
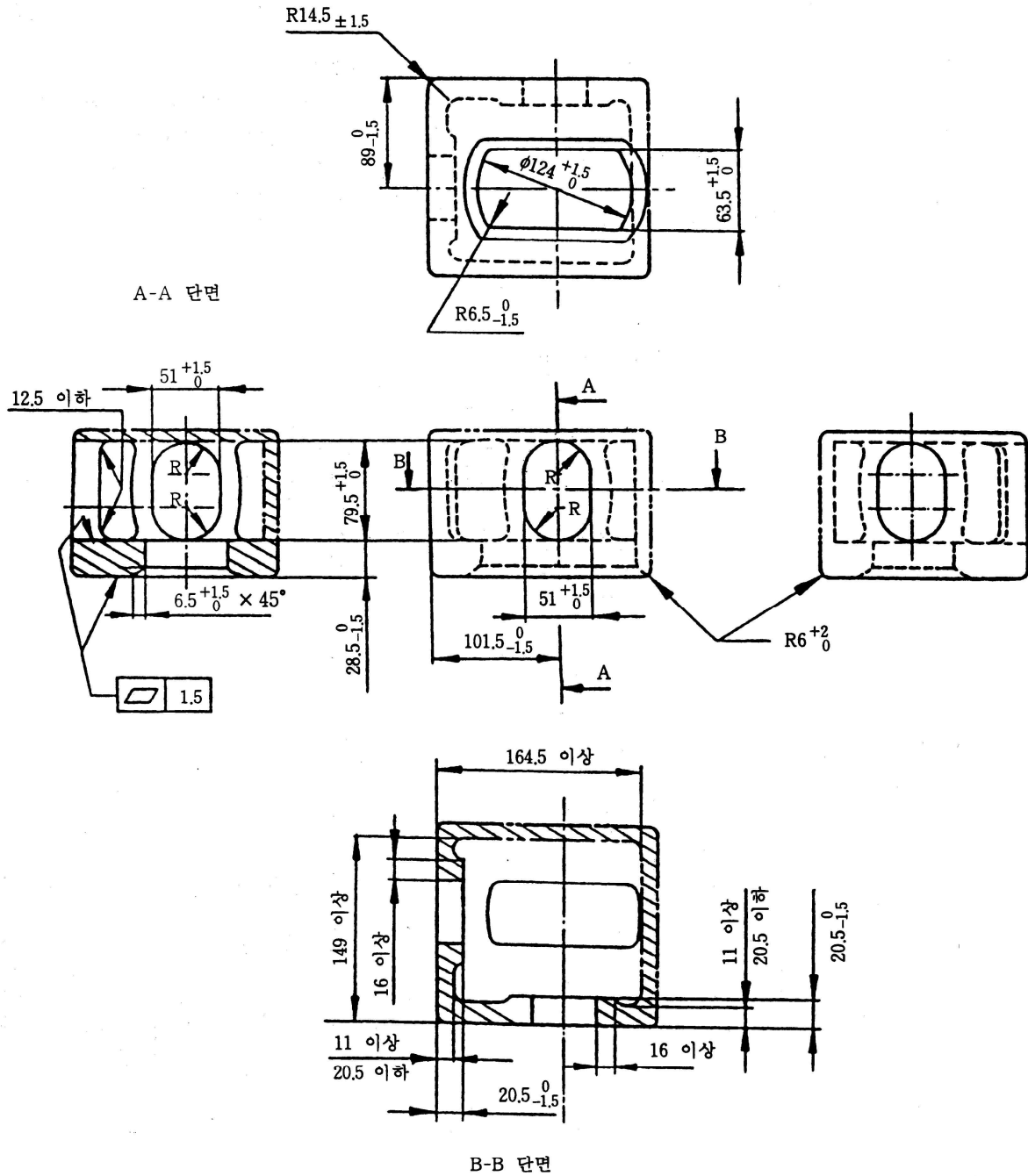


그림 2.6 상부 모서리끼움쇠 (단위 : mm)



(비고)

- (1) 실선 및 점선은 그림에서 규정된 바에 따라 반드시 지켜야 할 부분을 표시한다.
- (2) 2점쇄선은 특별히 규정되지 않는 임의의 치수를 가지는 부분을 표시한다.
- (3) 그림 중 * 표시의 치수는 인접한 측면 또는 단부면의 구멍 주위의 두께보다 두꺼워서 는 아니된다.
- (4) 본 내용은 그림 2.6에 대하여도 적용한다.

그림 2.7 하부 모서리끼움쇠 (단위 : mm)

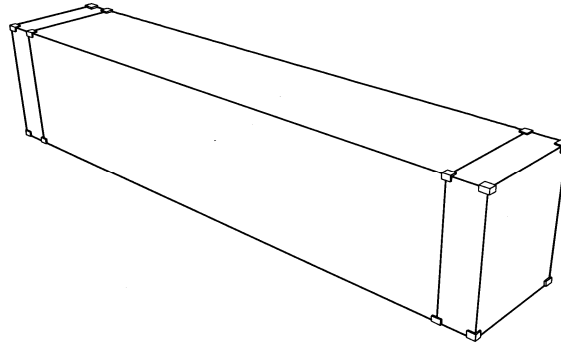


그림 2.8 1EEE/1EE 컨테이너의 모서리끼움쇠 및 중간끼움쇠배치

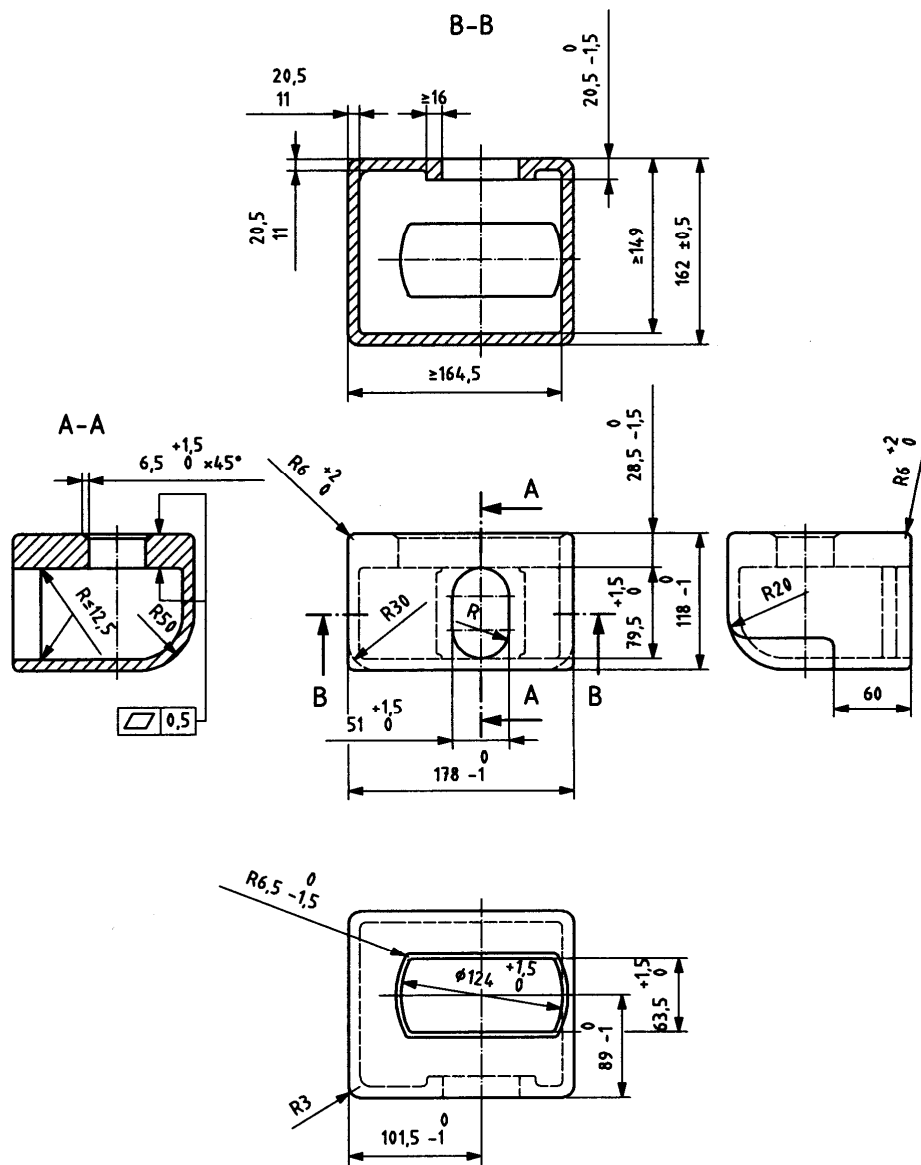


그림 2.9 상부 중간끼움쇠 (단위 : mm)

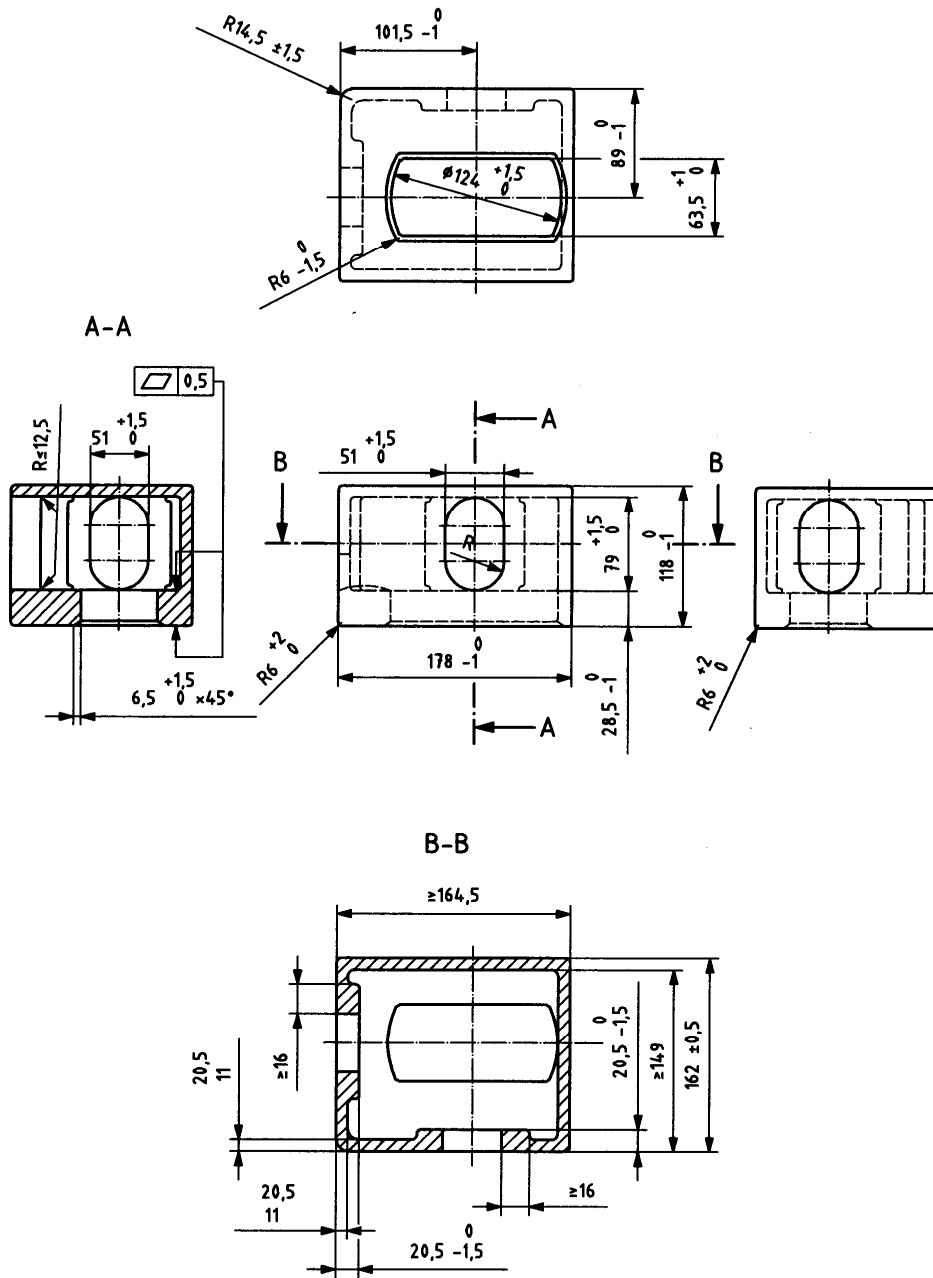


그림 2.10 하부 중간끼움쇠 (단위 : mm)

3. 바닥 구조

- (1) 컨테이너는 하부 모서리끼움쇠만에 의하여 지지될 수 있는 것이어야 한다.
- (2) 동적인 상태나 그에 상당하는 정적인 조건 하에서, 컨테이너 자체 질량과 시험 하중을 합한 질량이 1.8R이 되도록 하중을 마루 위에 균일하게 적재한 모든 컨테이너에 있어서, 컨테이너 바닥 구조의 어떠한 부분도 기준면(하부 모서리끼움쇠의 밑면)보다 6 mm 이상 돌출되지 않도록 설계하여야 한다. (2022)
- (3) 1D 및 1DX 컨테이너 이외의 모든 컨테이너는 바닥 구조에 설치된 하중 전달면에 의해서만 지지될 수 있어야 한다. (2022)
 - (가) 컨테이너는 수직 전달 하중이 수송차량의 중부재와의 상호 전달이 가능할 만큼의 강도를 가지는 충분한 중간 하중전달면(또는 평평한 하부면)과 하단 횡부재를 가져야 한다. 이러한 중부재는 그림 2.11에서 섹션으로 나타낸 것과 같이, 너비 375 mm의 하중전달구역에 위치하는 것으로 인정된다.
 - (나) 컨테이너의 하부보를 포함하는 바닥구조부재의 하중전달면의 최하면은 하부 모서리끼움쇠의 하면보다 $12,5 \text{ }^{+5}_{-1,5}$ mm 이상 높여야 한다.

mm 컨테이너의 어떠한 부분도 이 면보다 아래쪽으로 돌출되어서는 안 된다. 그러나 바닥 구조를 보호하기 위하여 하부 모서리끼움쇠 근처에 이중 보강판을 설치할 수 있다. 이러한 보강판은 외부 끝에서 550 mm 이상, 하부 모서리끼움쇠의 측면에서 470 mm 이하로 연장되면 안 되며, 그 저면은 컨테이너의 하부 모서리끼움쇠의 하단면보다 5 mm 이상 높아야 한다.

- (다) 하부 옆면 레일과 수송차량 사이에는 하중 전달이 있어서는 안 된다. 옆면 레일과 취급 장비 사이에서의 하중 전달은 7항 및 8항에 따른 장비가 설치된 경우에만 발생해야 한다.
- (라) 1000 mm 이하의 간격으로 설치된 중간 횡방향 부재(또는 한 개의 평평한 하부면)를 가진 컨테이너는 (가)에 따른다.
- (마) 1000 mm 이하의 간격으로 설치되는 횡방향 부재(그리고 평평한 하부면이 없는)가 없는 컨테이너는 ISO 668의 부속서(ANNEX) B를 따른다.
- (4) 하부 구조는 모든 힘을 견딜 수 있도록, 특히 서비스 중에는 화물에 의해 발생하는 측면 하중을 잘 견딜 수 있도록 설계되어야 한다. 이것은 컨테이너의 하부 구조에서 화물을 고정하기 위한 규정이 있는 경우에 특히 중요하다. (2022)

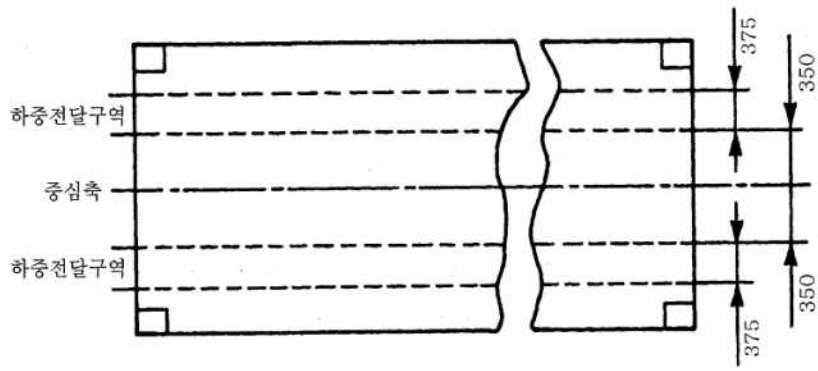


그림 2.11 하중전달구역 (단위 : mm)

4. 단부구조

1D 및 1DX 이외의 모든 컨테이너의 단부구조는 150 kN의 너비방향 래킹(racking) 힘을 가하였을 때에 단부면 대각선 길이의 각각 변화량의 합계가 60 mm 이하가 되도록 설계하여야 한다.

5. 측부구조

1D 및 1DX 이외의 모든 컨테이너의 측부구조는 75 kN의 길이 방향 래킹힘을 가하였을 때에 하부모서리끼움쇠에 대하여 그 상부모서리끼움쇠의 길이방향의 이동량이 25 mm를 넘지 않도록 설계하여야 한다.

6. 문의 개구

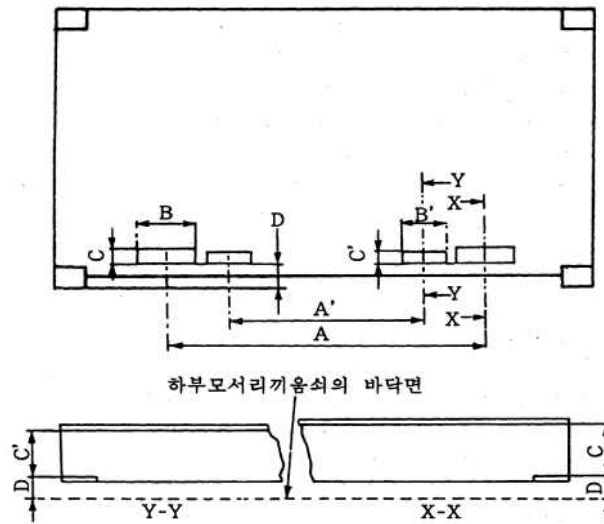
- (1) 문개구는 가능한 한 크게 하여야 하며, 최소치수는 표 2.3에 따른다.
- (2) 컨테이너의 문은 봉인할 수 있는 잠금장치를 설치하여야 한다.
- (3) 컨테이너에는 문을 개방하였을 때에 문을 보호 및 지지할 수 있는 멈춤쇠를 부착하여야 한다.

7. 포크 포켓

- (1) 1CC, 1C, 1CX, 1D 및 1DX 컨테이너에는 포크 포켓을 설치할 수 있으며 또한 1CC, 1C 및 1CX 컨테이너에 대하여는 빈 컨테이너의 하역용으로만 사용되는 포크 포켓을 설치할 수 있다.
- (2) 포크 포켓의 위치와 치수 및 허용공차는 그림 2.12에 따르며 컨테이너의 하부구조를 완전히 관통하도록 설계되어야 한다.

8. 터널 리세스

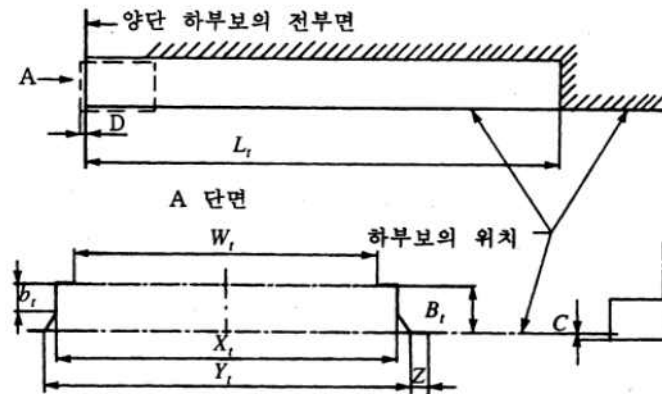
- (1) 1EEE, 1EE, 1AAA, 1AA, 1A 및 1AX 컨테이너에는 터널리세스를 설치할 수 있다. 이 경우 터널리세스의 치수 및 허용공차는 그림 2.13에 따른다.
- (2) 터널 리세스부의 하부구조에 대하여는 그림 2.14에 따라 하중 전달면이 설계되어야 한다.



하부모서리끼움쇠의 바닥면

종류 명칭	각 부의 허용치수 및 공차(mm)						
	일반 포크 포켓				빈컨테이너의 하역용 포크 포켓		
	A	B	C	D	A'	B'	C'
1CC 1CX	2,050 ±50	355 이상	115 이상	20 이상	900 ±50	305 이상	102 이상
1D 1DX	900 ±50	305 이상	102 이상	20 이상			

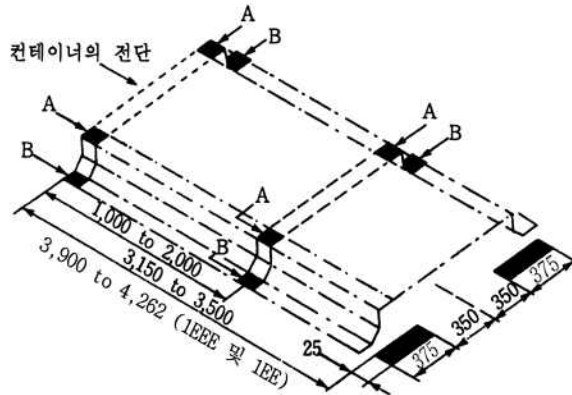
그림 2.12 포크 포켓의 위치, 치수 및 허용공차



각 부의 허용치수 및 공차(mm)								
길이		나비				높이		
L_i	D	W_i	X_i	Y_i	Z	B_i	b_i	C
3150- 3500 ⁽¹⁾	$6^{+0.2}$	930 이하	$1029^{+0.3}$	1070 이상 1130 이하	25 이상	$120^{+0.3}$	35 이상 70 이하	$12.5^{+0.15}$

비고(1) 1EEE 및 1EE 컨테이너의 길이는 4,000mm로 한다.

그림 2.13 터널 리세스의 위치, 치수 및 허용공차



(비고)

- (1) 터널 리세스부의 각 하중전달면은 상부면(A)과 하부면(B)의 쌍으로 계산되며, A와 B의 면적의 합은 1,250mm² 이상이어야 한다.
- (2) 터널 리세스의 측부재(Side Member)가 연속부재로 된 경우에는 그림에서 규정된 컨테이너의 전단부로부터 3,150mm 또는 3,500mm 인 지점의 하중전달면은 생략할 수 있다.

그림 2.14 터널 리세스 하부구조의 하중전달면

9. 그래플 암

- (1) 컨테이너의 바닥구조에는 그래플 암으로 달아 올릴 수 있는 갈고리 구조를 설치할 수 있다. 이때의 갈고리 구조는 그림 2.15에 따른다.
- (2) 그래플 암의 접촉부는 편평하여야 하며 립(lip)과 구석은 청결하고 직각을 유지하여야 한다.
- (3) 스톱퍼는 갈고리 구조의 포켓 양단부에 설치하여야 하며, 그림과 같이 경사져 있어야 한다.
- (4) 리벳 또는 볼트의 헤드를 포함한 갈고리 구조의 외벽은 갈고리 구조내의 립의 내측으로 부터 12 mm₀ 이내이어야 한다.

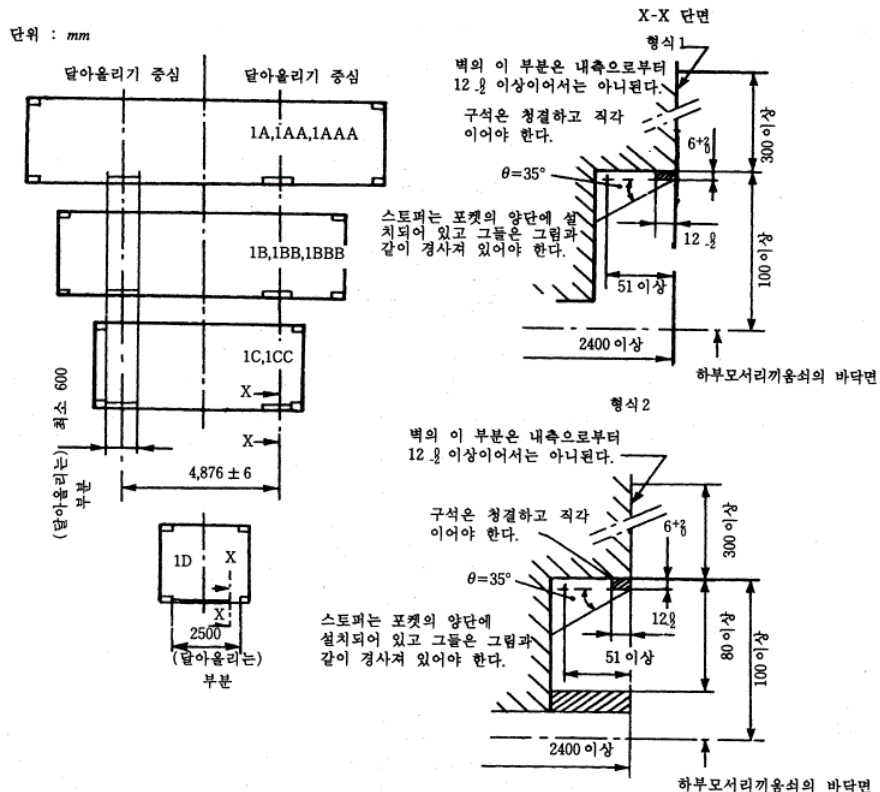


그림 2.15 그래플 암의 갈고리 구조

605. 형식승인검사

1. 일반

(1) 형식승인 검사항목은 다음에 따른다.

- (가) 외관검사
- (나) 치수검사
- (다) 질량계측
- (라) 내력시험
- (마) 풍우밀시험

(2) 시험 및 검사에 사용되는 계측기기는 정기적으로 국가공인 검교정기관의 검교정을 받은 것이어야 한다.

(3) 전 (1)호에서 규정하는 시험은 우리 선급이 이와 동등하다고 인정하는 기타의 시험방법으로 대신할 수 있다.

(4) 특수한 목적에 사용되는 컨테이너에 대하여는 시험방법을 적절하게 변경하거나 생략할 수 있다.

2. 외관검사

(1) 외관검사는 제조중 적절한 시기 또는 완성 후에 컨테이너 각부의 구조, 재료, 공사 등에 대하여 검사하여 이 절의 해당 규정에 적합하고 또한 각부에 이상이 없는가를 확인한다.

(2) 외관검사시 문의 작동 및 폐쇄상태가 양호한가를 확인한다.

3. 치수검사

치수검사는 완성 후 컨테이너 각부의 치수를 검사하여 이 절의 해당 규정에 적합한가를 확인한다.

4. 질량계측

질량계측은 완성 후 컨테이너의 자체질량을 계측한다.

5. 내력시험

(1) 내력시험은 완성 후 표 2.5에 따라 한다.

(2) 내력시험에 의한 컨테이너 주요부의 변형계측은 표 2.5에 따라 하며, 우리 선급이 필요하다고 인정하는 경우에는 기타의 계측을 한다.

(3) 내력시험중 시험컨테이너의 각부에 발생하는 변형량은 내력시험항목별로 604.에 규정한 설계조건을 초과하여서는 아니되며, 내력시험이 완료된 시험컨테이너는 사용상 지장을 초래하는 영구변형 또는 이상이 있어서는 안 된다.

6. 풍우밀 시험

풍우밀시험은 내력시험 완료 후 또는 제조중 적절한 시기에 표 2.5에 따라 하고 컨테이너 내부에 누수가 없는가를 확인한다.

606. 동형시리즈 컨테이너의 검정

동형시리즈 컨테이너의 검정항목은 2장 403.의 규정에 따르며, 검정항목별로 605.에 정하는 방법에 따라 검정을 한다.

표 2.5 형식승인 검사방법 및 계측 (2022)

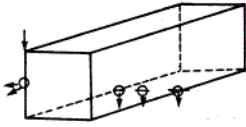
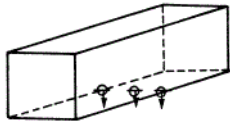
시험의 종류	시험 방법 및 계측												
<p>겹침 적재 시험</p>	<p>시험방법 : (1) 시험컨테이너를 튼튼한 수평받침대 위에 놓고 하부 네 모서리끼움쇠로서 지지한 후 1.8R-T의 하중을 마루에 균일하게 적재한다. 시험컨테이너의 상부 모서리끼움쇠에 하부용 모서리끼움쇠(또는 이와 동일 평면치수를 갖는 붙임판)를 얹고 모서리당 942 kN의 힘을 수직으로 가한다. 이 모서리끼움쇠(또는 붙임판)는 시험컨테이너의 상부 모서리끼움쇠에 대하여 길이방향으로 38 mm, 너비방향으로 25.4 mm 만큼 내측 및 외측으로 이동시켜 각 위치에서 시험을 반복한다.</p> <p>(2) 1EEE/1EE 컨테이너의 경우에는 전 (1)호에 추가하여 표 2.4의 겹침적재 (a), (b) 및 (c)에 규정된 힘을 상부 모서리끼움쇠 또는 40' 위치의 상부 중간끼움쇠에 각각 가하여야 한다.</p> <p>(3) 1D/1DX 컨테이너에 대하여는 모서리당 224 kN의 힘을 가하는 것으로 한다.</p> <div style="text-align: center;">  </div> <p>계측 : (1) 바닥구조의 처짐은 힘을 가하기 전에 계측하여도 무방하다.</p> <p>(2) 모서리 기둥의 중앙부에 너비방향 및 길이방향의 변형 및 제거후의 영구 변형량을 계측한다.</p>												
<p>상부 달아올리기 시험</p>	<p>시험방법 : (1) 2R-T의 하중을 시험컨테이너의 마루에 균일하게 적재하여 상부 네 모서리끼움쇠에서 서서히 달아 올린다. 1D/1DX 컨테이너 이외의 모든 컨테이너에서는 끼움쇠에 걸리는 힘의 방향이 수직이 되도록 하여 달아 올린다.</p> <p>(2) 1EEE/1EE 컨테이너의 경우에는 전 (1)호에 추가하여 40' 위치의 상부 중간끼움쇠를 이용하여 달아올린다.</p> <p>(3) 1D/1DX 컨테이너에서는 모서리끼움쇠에 걸리는 힘의 방향이 수직과 30°가 되는 스링을 사용하여 달아올린다. 5분간 달아 올린 후 서서히 지상에 내려 놓는다.</p> <div style="text-align: center;">  </div> <p>계측 : 달아 올리기 전후의 하부레일 및 하부보의 상하방향의 처짐과 하중 제거후의 영구 변형량을 계측한다.</p>												
<p>하부 달아올리기 시험</p>	<p>시험방법 : (1) 2R-T의 하중을 시험컨테이너의 마루에 균일하게 적재하여 하부 네 모서리끼움쇠에서 서서히 달아 올린다.</p> <p>(2) 1EEE/1EE 컨테이너의 경우에는 전 (1)호에 추가하여 40' 위치의 하부 중간끼움쇠를 이용하여 달아올린다.</p> <p>(3) 달아 올리는 모서리끼움쇠 또는 중간끼움쇠에 걸리는 힘의 방향이 수평과 표에서 표시하는 각도로 되는 스링 또는 적절한 지그를 사용하여 달아 올린다. 달아 올리는 힘의 중심선은 모서리끼움쇠 측면으로부터 38 mm 이내로 한다. 5분간 달아 올린 후 서서히 지상에 내려 놓는다.</p> <table border="1" style="margin-left: auto; margin-right: auto;"> <thead> <tr> <th>종류별 명칭</th> <th>각도</th> </tr> </thead> <tbody> <tr> <td>1EEE, 1EE</td> <td>30°</td> </tr> <tr> <td>1AAA, 1AA, 1A</td> <td>37°</td> </tr> <tr> <td>1BBB, 1BB, 1B, 1BX</td> <td>45°</td> </tr> <tr> <td>1CCC, 1CC, 1C, 1CX</td> <td>60°</td> </tr> <tr> <td>1D, 1DX</td> <td>60°</td> </tr> </tbody> </table> <p>계측 : 상부 달아 올리기 시험과 같이 한다.</p>	종류별 명칭	각도	1EEE, 1EE	30°	1AAA, 1AA, 1A	37°	1BBB, 1BB, 1B, 1BX	45°	1CCC, 1CC, 1C, 1CX	60°	1D, 1DX	60°
종류별 명칭	각도												
1EEE, 1EE	30°												
1AAA, 1AA, 1A	37°												
1BBB, 1BB, 1B, 1BX	45°												
1CCC, 1CC, 1C, 1CX	60°												
1D, 1DX	60°												

표 2.5 형식승인 시험방법 및 계측 (계속) (2022)

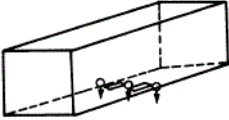
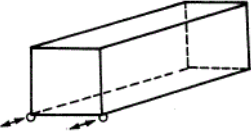
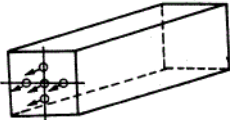
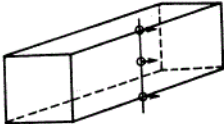
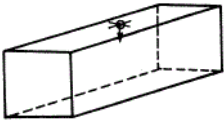
시험의 종류	시험 방법 및 계측
마루시험	<p>시험방법 : 시험컨테이너를 하부 모서리끼움쇠로 지지하고 차륜은 차륜의 너비 180 mm, 양 차륜의 중심거리 760 mm, 1차륜당 접지면적 142 cm², 1차축당의 하중 7,260 kg의 것으로 마루 전면에 걸쳐 길이 방향으로 이동시킨다.</p>  <p>계측 : 바닥구조의 상하방향의 처짐을 계측한다.</p>
구속시험	<p>시험방법 : R-T의 하중을 시험컨테이너의 마루에 균일하게 적재하여 한쪽 끝의 하부 모서리끼움쇠의 바닥면 구멍을 사용하여 구속 끼움쇠로서 컨테이너를 구속하고 다른쪽 끝의 하부 모서리끼움쇠에 2 Rg에 상당하는 길이방향의 압축 및 인장력을 좌우로 등분하여 가한다. 1EEE/1EE 컨테이너의 경우에는 하부 중간끼움쇠의 바닥면 구멍을 사용하여 압축 및 인장력을 가한다.</p>  <p>계측 : 하부 레일의 길이방향의 변위를 계측한다.</p>
단부벽시험	<p>시험방법 : 시험컨테이너에 대하여 상부레일, 하부레일 및 단부벽이 자유롭게 변형할 수 있는 방법으로 시험할 단부벽 전체에 0.4 P_g와 같은 힘을 균일하게 가한다.</p>  <p>계측 : 단부벽의 중심부 및 수직 또는 수평방향 중심선상 적어도 각각 2개소의 처짐을 계측한다.</p>
측벽시험	<p>시험방법 : 시험컨테이너에 대하여 상부레일, 하부레일 및 측벽이 자유롭게 변형할 수 있는 방법으로 시험할 측벽 전체에 0.6 P_g와 같은 힘을 균일하게 가한다.</p>  <p>계측 : 측벽의 중심부 및 상하레일 중앙부의 처짐을 계측한다.</p>
지붕시험	<p>시험방법 : 지붕의 가장 약한 곳의 600 mm×300 mm의 부분에 300 kg의 하중을 균일하게 가한다.</p>  <p>계측 : 지붕의 최대 처짐을 계측한다.</p>

표 2.5 형식승인 시험방법 및 계측 (계속) (2022)

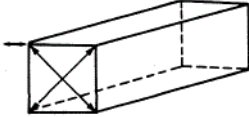
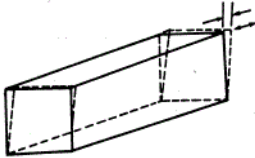
시험의 종류	시험 방법 및 계측
<p>너비방향 래킹시험</p>	<p>시험방법 : 1D/1DX 컨테이너 이외의 모든 컨테이너에 대하여 시험한다. 시험컨테이너를 튼튼한 수평받침대 위에 놓고 하부 네 모서리끼움쇠의 바닥면 구멍을 사용하여 수직방향으로 구속한다. 너비방향의 구속은 힘을 가하는 상부 모서리끼움쇠가 있는 측면과 반대쪽 측면의 2개소의 하부 모서리끼움쇠로 하여 시험한다. 한쪽 측면의 상부 모서리끼움쇠에 1개당 150 kN의 압축 및 인장력을 너비방향으로 각각 또는 동시에 가한다. 단부면이 그 수직중심선에 대하여 대칭인 경우에는 좌우 어느 쪽의 시험으로도 좋지만 비대칭인 경우에는 좌우 각각에 대하여 시험한다. 1EEE/1EE 컨테이너의 경우에는 표 2.4의 너비방향래킹의 (a) 내지 (h)에 규정된 바에 따라 시험한다.</p>  <p>계측 : 단부벽의 대각선 치수를 계측한다.</p>
<p>길이방향 래킹시험</p>	<p>시험방법 : 1D/1DX 컨테이너 이외의 모든 컨테이너에 대하여 시험한다. 시험컨테이너를 튼튼한 수평받침대 위에 놓고 하부 네 모서리끼움쇠의 바닥면 구멍을 사용하여 수직방향으로 구속한다. 길이방향의 구속은 힘을 가하는 상부 모서리끼움쇠가 있는 단부면과 반대쪽 단부면의 2개소의 하부 모서리끼움쇠로 하여 시험한다. 한쪽 단부면의 상부 모서리끼움쇠에 1개당 75 kN의 압축 및 인장력을 길이방향으로 각각 또는 동시에 가한다. 측면이 전후 대칭인 경우에는 전후 어느쪽의 시험으로도 좋지만 비대칭인 경우에는 전후 각각에 대하여 시험한다. 1EEE/1EE 컨테이너의 경우에는 표 2.4의 길이방향래킹의 (a) 내지 (d)에 규정된 바에 따라 시험한다.</p>  <p>계측 : 상부레일의 길이방향의 변위를 계측한다.</p>
<p>포크포켓 시험</p>	<p>시험방법 : 1CC, 1C, 1CX, 1D 및 1DX 컨테이너로서 포크 포켓을 가지는 것에 대하여 시험한다. 1.6R-T의 하중을 시험컨테이너의 마루에 균일하게 적재하고 수평인 튼튼한 2개의 봉(봉의 너비는 200 mm)을 컨테이너의 측면으로부터 1,828±3 mm까지 삽입하여 들어올려 5분간 유지한 후 서서히 내려놓는다. 빈 컨테이너의 하역용으로 설치된 포크 포켓에 대하여는 시험하중을 0.625R-T로 한다.</p> <p>계측 : 시험중의 국부적인 변형량과 하중 제거후의 영구 변형량을 계측한다.</p>
<p>그래플 암 시험</p>	<p>시험방법 : 그래플 암으로 달아 올리기를 위한 갈고리 구조를 가지는 컨테이너에 대하여 시험한다. 1.25R-T의 하중을 시험컨테이너의 마루에 균일하게 적재하여 갈고리 구조의 그래플 암과의 접촉면 4개소에서 붙임판을 이용하여 지지한다. 다만, 붙임판은 사용되는 그래플 암과 동일 면적이여야 한다. 5분간 들어 올린 후 서서히 내려놓는다.</p> <p>계측 : 포크 포켓 시험과 같이 한다.</p>
<p>풍우밀 시험</p>	<p>시험방법 : 컨테이너 외면의 모든 이음 및 문의 주위에 대하여 노즐 지름 12.5 mm, 노즐압력 1 bar 이상, 노즐 이동속도 0.1 m/s 이하로 컨테이너의 시험면으로부터 1.5 m의 거리에서 사수한다. 풍우밀 시험은 모든 구조적 시험이 완료된 이후에 항상 실시하여야 한다. (2022)</p> <p>계측 : 시험 후 컨테이너의 내부에 누수가 없는가를 확인한다.</p>

표 2.5 형식승인 시험방법 및 계측 (계속) (2022)

시험의 종류		시험 방법 및 계측
편문 (One door off) 동작 시험	겹침적재 시험	시험방법 : 이 표의 겹침 적재시험과 동일하다. 다만, 모서리당 수직으로 가하는 힘의 크기는 컨테이너 제조자의 설계 조건을 적용한다. 계측 : 이 표의 겹침 적재시험과 동일하다.
	너비방향 래킹시험	시험방법 : 이 표의 너비방향 래킹시험과 동일하다. 다만, 한쪽 측면의 상부 모서리끼움쇠에 1개당 가하는 압축 및 인장력은 컨테이너 제조자의 설계 조건을 적용한다. 계측 : 이 표의 너비방향 래킹시험과 동일하다.
<p>(비고) (2022)</p> <p>(1) P는 시험되는 컨테이너의 최대 화물 중량(maximum payload)을 의미하며, 아래의 식과 같다. $P = R - T$ R(Rating)은 화물 적재 시의 최대 중량이며, T(Tare)는 빈 컨테이너의 중량을 의미한다.</p> <p>(2) P, R 및 T는 질량의 단위이며, 시험 요구사항이 중력을 기반으로 하는 경우에 이러한 값에서 파생된 힘, 즉 관성력은 Rg, Pg, Tg로 표시한다.</p>		

제 7 절 방열컨테이너

701. 적용

1. 이 절의 규정은 컨테이너의 내부와 외부사이의 열전도를 차단하기 위하여 단열재를 시공한 컨테이너(이하 방열컨테이너라 한다)의 형식승인시험 및 검정에 대하여 적용한다.
2. 우리 선급은 컨테이너의 소유자로부터 신청이 있는 경우 방열컨테이너에 부착되는 냉동장치 또는 가열장치에 대하여도 형식승인, 제조법승인 및 개개의 장치에 대한 시험검사를 할 수 있다.

702. 재료 및 공사

방열 컨테이너에 사용하는 재료 및 공사는 2장 602.에 규정한 것 이외에 다음 각 호에 따른다.

- (1) 방열컨테이너 및 냉동장치 또는 가열장치에 사용하는 재료는 화물에 해로운 영향을 미치지 아니하는 것이어야 한다. 또한 705.의 4항 및 5항의 규정에 의한 시험을 하여도 손상이 일어나지 않는 것이어야 한다.
- (2) 단열재의 재질은 우리 선급이 적절하다고 인정하는 것이어야 한다.
- (3) 단열공사는 세심한 주의를 기울여 시공하여야 한다.

703. 치수 및 최대총질량

1. 외형치수 및 최대총질량

각 명칭별 컨테이너에 대한 외형치수 및 이들의 허용공차와 최대 총질량은 2장 603.의 1항에 따른다.

2. 내형치수

방열 컨테이너의 최소 내형치수는 표 2.6에 따른다.

표 2.6 방열 컨테이너의 최소 내형치수 (2022)

종류별명칭	내형높이(mm) ⁽¹⁾	내형너비(mm)	내형길이(mm)	
1AAA	2,511	2,218	11,502	
1AA	2,206			
1A	2,053			
1BBB	2,511		8,435	
1BB	2,206			
1B	2,053			
1CCC	2,511		5,368	
1CC	2,206			
1C	2,053			
1D	2,053		2,301	
1EEE	2,511			
1EE	2,206			
(비고)				
(1) 터널리세스가 없는 구조인 경우에는 본 표의 내형너비에 40 mm를 더한 값으로 한다.				
(2) 문 개구의 치수는 가급적 방열컨테이너의 내부단면과 같은 치수로 하여야 한다.				

704. 설계조건

1. 적용

방열 컨테이너의 구조 및 성능에 관한 설계조건은 2장 604.에 규정한 것 이외에 이 절의 규정에 따른다.

2. 일 반

- (1) 방열 컨테이너의 열전달계수 K는 0.4 W/m²°C 이하이어야 한다.
- (2) 방열 컨테이너의 최대 전열관통율 U_{max} 및 내외부의 설계온도는 표 2.7에 따른다.
- (3) 방열 컨테이너의 전기사양에 대하여는 가능한 한 ISO 1496-2(화물컨테이너-사양 및 시험-제2부: 방열컨테이너)에 따라야 한다.

표 2.7 방열컨테이너의 최대 전열관통율 및 설계온수 (2022)

최대전열관통율 U _{max} (W/K)									설계온도(°C)	
1AAA	1AA, 1A	1BBB	1BB, 1B	1CCC	1CC, 1C	1D	1EE	1EEE	내부	외부
42	40	33	31	24	22	13	44	46	+30 -30	+50 -30

3. 단열구조

- (1) 방열 컨테이너의 측벽, 단부벽, 문개구, 바닥 및 지붕구조는 열전달 계수가 균일하도록 단열 시공되어야 한다. 다만, 지붕구조의 경우는 태양 복사열을 고려하여 단열 두께를 증가시킬 수 있다.
- (2) 증기 세척 또는 통상 사용되는 세척제를 사용하여 컨테이너의 내부를 청소하여도 컨테이너 구조의 강도와 단열성능에 지장이 없어야 한다.

4. 기밀구조

방열 컨테이너는 705.의 3항에 규정하는 요건을 만족하는 기밀구조로 하여야 한다.

5. 냉동장치

- (1) 냉동장치는 다음 각 호의 요건을 만족하고, 또한 컨테이너의 사용조건을 고려한 충분한 용량의 것이어야 한다.
 - (가) 705.의 5항 (1)호 (바)에 의한 냉각시험중 이상 없이 운전되고 또한 규정의 내부온도를 유지할 수 있을 것.
 - (나) 705.의 5항 (1)호 (사)에 의한 시험에 있어서 규정된 내부온도를 적어도 4시간 동안 유지할 수 있을 것.
- (2) 냉동장치에 냉각수를 사용하는 컨테이너는 냉각수의 온도를 36 °C로 하여 설계하여야 한다. 또한 물의 동결방지를 위한 구조로 하여야 한다.

6. 냉각수 연결구

- (1) 냉각수 배관을 필요로 하는 방열 컨테이너에 있어서 냉각수의 입구측 및 출구측의 연결구는 각각 그림 2.16 및 그림 2.17에 따르며, 연결구의 작동압력은 1 MPa, 파단압력은 4 MPa로 한다.
- (2) 냉각수의 입구측 및 출구측 연결구는 방열 컨테이너의 냉동장치의 끝부분 우측 하반부에 외부로부터 쉽게 볼 수 있는 상태로 부착되어야 한다.

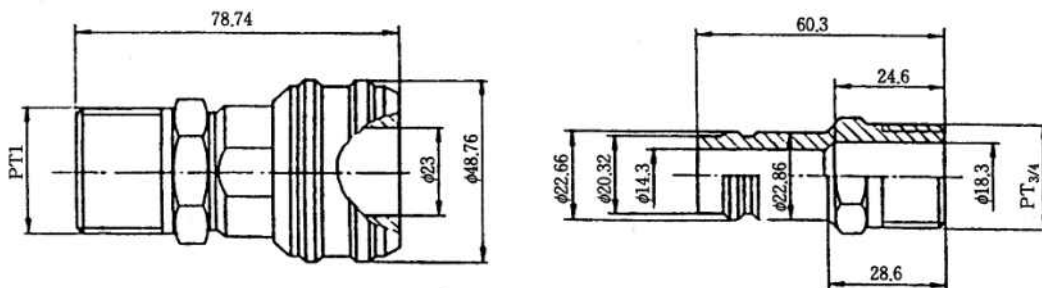


그림 2.16 냉각수 입구측 연결구

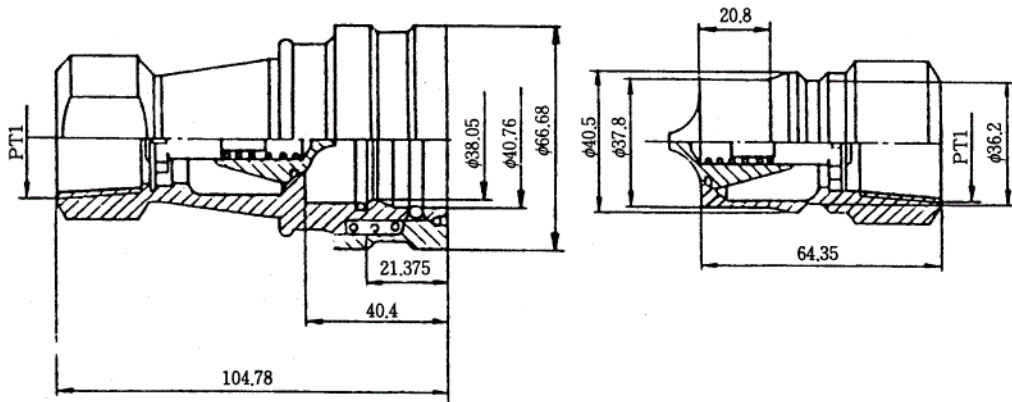


그림 2.17 냉각수 출구측 연결구

7. 공기순환용 개구부

- (1) 1AA, 1CC 및 1C 방열 컨테이너로서 공기의 순환이 덕트방식이고 외부에 위치한 착탈장치를 사용하도록 설계된 경우, 공기의 흡입구 및 배출구는 그림 2.18 내지 그림 2.20에 따른다.
- (2) 공기구멍 돌출부는 지름 또는 한변의 길이가 적어도 1AA 방열 컨테이너에 대하여는 550 mm, 1CC 및 1C 방열 컨테이너는 457 mm 이상인 원 또는 정방형으로 한다.
- (3) 공기구멍은 테이퍼 형상으로 하여도 좋으나 어느 부분의 지름도 1AA 방열 컨테이너에 대하여는 350 mm, 1CC 및 1C 방열 컨테이너는 254 mm 이내이어야 한다.
- (4) 공기구멍 돌출부의 면은 허용공차 0.25 mm 이내의 평탄도를 가져야 하며, 전방 모서리끼움쇠의 전면보다 3~4.8 mm 안쪽으로 평행하게 설치되어야 한다.
- (5) 방열 컨테이너에 냉기를 공급하기 위하여 접속하는 경우 이외에는 그 개구부를 폐쇄할 수 있는 폐쇄장치가 컨테이너측에 설치되어야 하며 그 폐쇄장치는 봉인할 수 있어야 한다.

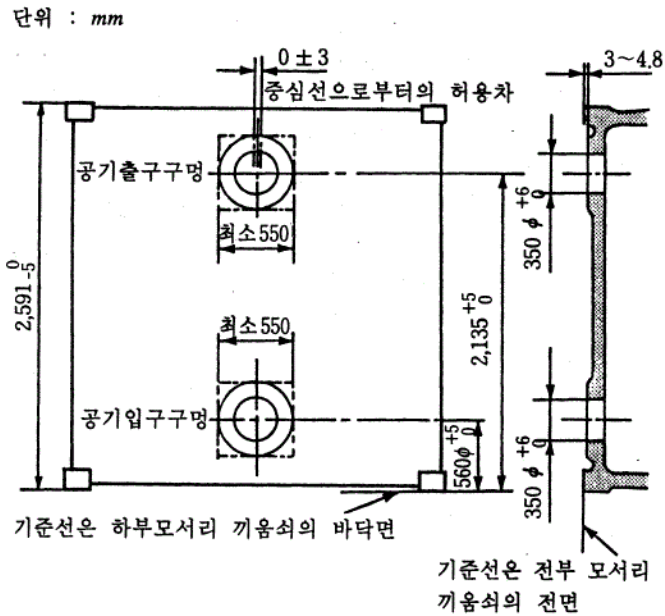


그림 2.18 1AA 방열 컨테이너 단부벽의 공기구멍

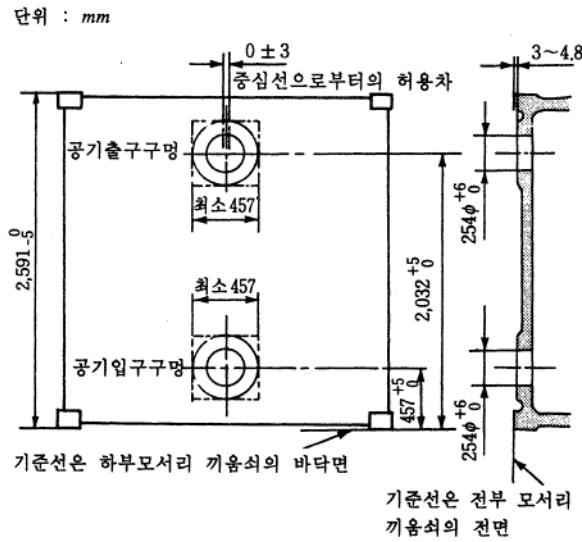


그림 2.19 ICC 방열 컨테이너 단부벽의 공기구멍

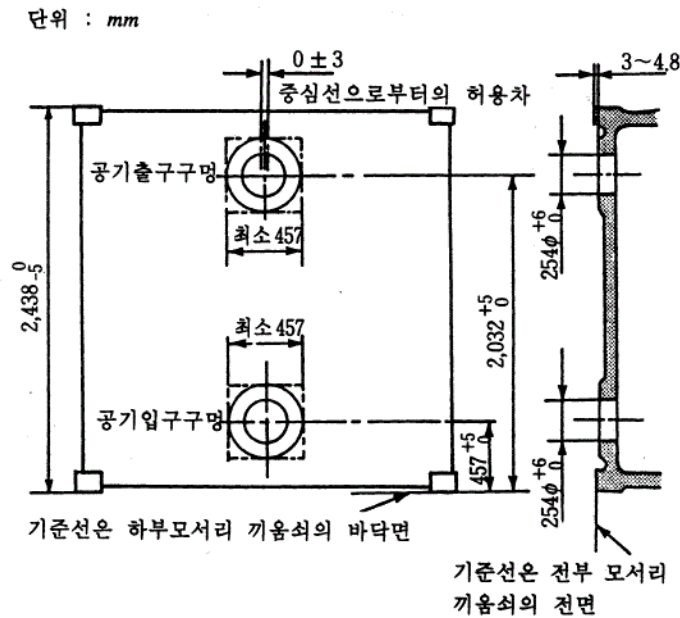


그림 2.20 1C 방열 컨테이너 단부벽의 공기구멍

8. 위생구조 (2022)

- (1) 화물, 특히 식품의 역효과를 방지하기 위해 방열컨테이너 및 모든 냉동/가열 장치에 대한 적절한 재료 선택의 필요성에 주의해야 한다.
- (2) 방열 컨테이너의 내부는 쉽게 청소할 수 있는 구조이어야 하며, 구조 및 단열재는 일반적으로 사용되는 스팀 청소 및 세제와 같은 청소 방법에 의해 기능적으로 영향을 받지 않아야 한다.
- (3) 컨테이너 내부에는 기존의 세척 방법으로 접근할 수 없는 포켓이 없어야 한다.
- (4) 배수구가 설치된 경우, 세척수가 컨테이너 내부에서 배출될 수 있도록 조치해야 한다.

9. 배수장치

- (1) 마루에 배수장치를 설치하는 경우에는 컨테이너의 외부로 부터 이것을 폐쇄할 수 있도록 하든지 또는 외부로부터 물이 침입하지 않도록 하여야 한다. 또한 배수장치는 컨테이너의 기밀성을 현저하게 저하시키지 않는 구조로 하여야 한다.

- (2) 컨테이너 내부의 청소를 위하여 배수장치가 요구되는 경우에는 수동 개폐할 수 있는 것이어야 한다.
- (3) 화물수송 중에 방열 컨테이너 내부의 배수구 작동이 요구되는 경우에는 정해진 내부압력을 넘으면 자동적으로 열리는 장치를 부착하여야 한다.

10. 화물의 매달음 장치

방열 컨테이너 내부천정에 화물을 매달 수 있는 장치를 부착하는 경우에는 이에 사용되는 부분의 길이 1m 마다 최대 사용하중의 2배 또는 3,000 kg 중 큰 하중에 견딜 수 있도록 설계되어야 한다.

11. 온도계측장치

- (1) 방열 컨테이너의 내부온도는 적절한 장치에 의하여 계측할 수 있도록 하여야 하며 또한 온도는 자동온도기록계에 의하여 계측할 것을 권장한다.
- (2) 자동온도지시장치를 사용하는 경우에는 이를 교정할 수 있는 장치를 비치하여야 한다.

12. 선택적 기능에 대한 요구사항 (2022)

방열 컨테이너에 선택적 기능을 설치할 때에는 ISO 1496-2:2018의 7.9항을 만족해야 한다.

705. 형식승인검사

1. 일반

- (1) 형식승인 검사항목은 다음에 따른다.
 - (가) 외관검사
 - (나) 치수검사
 - (다) 질량계측
 - (라) 풍우밀시험
 - (마) 내력시험
 - (바) 기밀성능시험
 - (사) 단열성능시험
 - (아) 냉동장치의 성능시험
- (2) 시험검사방법은 이 장에 특별히 규정된 것을 제외하고 2장 605.의 규정에 따른다.
- (3) 성능시험은 모든 구조에 대한 내력 시험을 완료한 후 하여야 한다.
- (4) 성능시험에 사용되는 측정기기 및 측정장치는 정기적으로 국가공인 검교정 기관의 검교정을 받은 것으로서 그 정밀도는 다음에 따른다.
 - (가) 온도측정장치 : $\pm 0.5 \text{ }^{\circ}\text{C}$
 - (나) 전력측정장치 : 측정치의 $\pm 2 \%$
 - (다) 유량측정장치 : $\pm 3 \%$
 - (라) 마노미터 : $\pm 5 \%$
- (5) 특수한 형상의 방열 컨테이너에 대한 시험방법은 적절히 변경될 수 있으며 이러한 경우에도 이 장에 규정된 일반 원칙은 적용되어야 한다.

2. 내력시험

내력시험중 천정매달음시험은 다음과 같이 한다.

- (1) 시험컨테이너를 하부 네모서리의 모서리끼움쇠만으로 지지하고 설제매달음 하중의 2배 또는 사용부분의 길이 1m 마다 3,000 kg 중 큰 하중을 통상의 사용 방법으로 가한다.
- (2) 하중을 가한 부분의 상하방향의 처짐과 하중 제거후의 영구 변형량을 계측한다.
- (3) 시험완료 후 시험컨테이너에는 사용상 지장이 있는 영구변형 또는 이상이 있어서는 안 된다.

3. 기밀성능시험

(1) 시험방법

- (가) 기밀성능 시험은 모든 내력시험 완료 후 단열성능 시험에 앞서 한다.
- (나) 시험컨테이너는 통상의 사용 상태로 하고, 통상의 방법으로 폐쇄한다.
- (다) 시험컨테이너의 내부 및 외부의 온도는 $15 \text{ }^{\circ}\text{C}$ 로부터 $25 \text{ }^{\circ}\text{C}$ 의 범위로 유지하고 각각 $3 \text{ }^{\circ}\text{C}$ 이내에서 안정시킨다.
- (라) 냉동 및 가열장치가 부착된 상태로 한다. 다만, 착탈식의 것으로 연결구에 폐쇄장치를 가지는 컨테이너의 경우에는 냉동 및 가열장치를 부착하여서는 안 되며 폐쇄장치만을 잠근다.
- (마) 배수구는 모두 폐쇄하여야 한다.
- (바) 마노미터(manometer) 및 유량계를 통한 공기공급관은 기밀유지가 되는 연결용 쇠붙이에 의하여 시험컨테이너

에 접속한다. 또한 마노미터(manometer)는 공기공급관에 직접 부착하여서는 안된다.

- (사) 유량계는 측정된 유량의 $\pm 3\%$ 까지 정확해야 하며, 컨테이너의 마노미터(manometer)는 $\pm 5\%$ 까지 정확해야 한다. (2022)
- (아) 시험컨테이너의 내부압력이 250 ± 10 Pa(25 ± 1 mm 수두압)로 상승할 때까지 공기를 송입하며, 그 압력이 유지 되도록 공기공급을 조절한다. (2022)

(2) 계측

- (가) 시험컨테이너의 내부 및 외부의 온도를 계측한다.
- (나) 안정된 시험 조건이 설정되면 이 압력을 유지하는데 필요한 기류(airflow)를 기록해야 한다. (2022)

(3) 판정기준 (2022)

- (가) 추가적인 문개구가 설치된 컨테이너를 제외한 모든 컨테이너에 대해서, 표준 대기 조건에서의 공기 누설량은 $5 \text{ m}^3/\text{h}$ 를 초과해서는 안 된다.
- (나) 측벽 등의 문개구를 추가로 가지는 컨테이너에 대한 공기 누설량은 $5 \text{ m}^3/\text{h}$ 를 초과해서는 안 된다.
- (다) 압력감쇠법(pressure decay method)이 대안으로 사용될 수 있지만 이 경우 상관 관계는 원형시험 중 정압법(constant pressure method)과 압력붕괴법(pressure-decay method) 사이에서 성립되어야 한다.

4. 단열성능시험

(1) 시험방법

- (가) 단열성능시험은 기밀성능시험 완료후에 한다.
- (나) 시험컨테이너에 냉동장치 또는 가열장치를 부착한 상태로 모든 개구를 폐쇄한 후 실시한다. 다만, 착탈식인 경우에는 이들 장치를 떼어내고 공기입구 및 출구의 구멍을 폐쇄하여 실시한다.
- (다) 이 시험은 내부가열방법만을 사용해야 하며, 열평형의 수립이 필요하다. 가열장치는 시험컨테이너의 (단열된) 본체 내부에 배치되어야 하며 가열장치와 관련 송풍기의 전력과 단열재를 통해 흐르는 열 사이에 열평형이 수립되어야 한다. 모든 기기와 장치는 자동으로 기록되어야 한다. 전력 측정 장치는 연속 통합 형식(continuously integrating type)이어야 하며 모든 기기는 다음 정확도로 교정되어야 한다. (2022)
 - (a) 온도 측정 장치 : $\pm 0.5 \text{ }^\circ\text{C}$
 - (b) 전력 측정 장치 : 측정된 양의 $\pm 2\%$
- (라) 방열컨테이너의 단열성능을 결정하기 위한 시험 데이터는 연속 12시간 이상 실시해야 하며, 그 시간 동안 다음 조건을 충족해야 한다. (2022)
 - (a) 평균 벽온도는 $20 \pm 0.5 \text{ }^\circ\text{C}$ 이어야 하고, 내부 및 외부의 온도차는 $25 \pm 2 \text{ }^\circ\text{C}$ 이상이어야 한다.
 - (b) 어느 한 시점에 시험컨테이너 내부의 가장 따뜻한 지점과 가장 차가운 지점의 최대 온도 차이는 $2 \text{ }^\circ\text{C}$ 이어야 한다.
 - (c) 어느 한 시점에 시험컨테이너 외부의 가장 따뜻한 지점과 가장 차가운 지점의 최대 온도 차이는 $2 \text{ }^\circ\text{C}$ 이어야 한다.
 - (d) 12시간의 정상 상태 기간 동안 측정된 평균 외부 온도와 시험컨테이너의 평균 내부 온도는 $0.3 \text{ }^\circ\text{C}$ 를 초과하여 변하지 않아야 하며, 이러한 온도는 이전 6시간 동안 $1.0 \text{ }^\circ\text{C}$ 를 초과하여 변화하지 않아야 한다.
 - (e) 최소 6시간의 계산 기간 중에 시작 및 종료 시에 평균 내부 온도와 외부 온도 차이는 $0.2 \text{ }^\circ\text{C}$ 를 초과하지 않아야 한다.
 - (f) 정상 상태 기간의 시작 및 종료 시에 3시간 이상에 걸쳐 측정되고 최소 6시간 간격으로 측정된 가열 전력 간의 차이는 3% 미만이어야 한다.
- (마) 정상 상태 조건의 예시는 ISO 1496-1:2018의 그림1을 참조한다. (2022)
- (바) 시험 중 시험컨테이너의 내외부의 온도계측 위치는 그림 2.21 및 2.22에 따른다.
- (사) 전기가열기는 복사 효과를 최소화하기에 충분하도록 낮은 온도에서 작동해야 한다. 전기가열기의 열은 방열컨테이너의 내부에 온도 분포가 (라)호에 주어진 범위 내에 있도록 보장하기 위해 시험컨테이너 체적의 시간당 40~70의 공기 변화를 얻기에 충분한 양의 공기를 공급하는 송풍기에 의해 배분되어야 한다. 송풍기는 시험컨테이너 내부에 있어야 한다. 기계식 냉각장치(MRU)가 설치된 상태에서 시험을 하는 경우, MRU를 통한 소량의 공기 이동을 방지하기 위한 조치를 취해서는 안 된다. MRU를 포함하는 송풍기는 작동하지 않아야 한다. (2022)
- (아) MRU의 송풍기가 작동 중인 상태에서 시험을 하는 경우, 시험보고서에는 이 사실을 기재해야 한다. 측정된 전 열관통용 U는(이 경우 증발 송풍기의 전력 소비를 포함해야 함) 표 2.7에 제공된 값을 만족하지 않겠지만, 냉각 용량을 계산하는 데 사용할 수 있다. (2022)

- (자) 공기는 시험컨테이너의 지붕 및 측벽 길이의 중앙으로부터 대략 100 mm 떨어진 지점에서 1m/s ~ 2 m/s의 속도로 방열컨테이너의 외부 표면에 걸쳐 수평 및 길이방향으로 순환되어야 한다. (2022)
- (차) 시험컨테이너의 내외부에 설치된 모든 온도계기는 복사열로부터 보호되어야 한다.
- (카) 계측한 값은 15분 이하의 간격으로 기록되어야 한다. (2022)

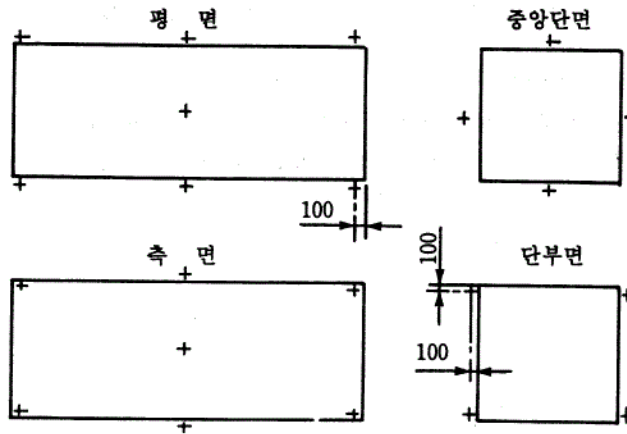


그림 2.21 외부 공기온도의 계측위치

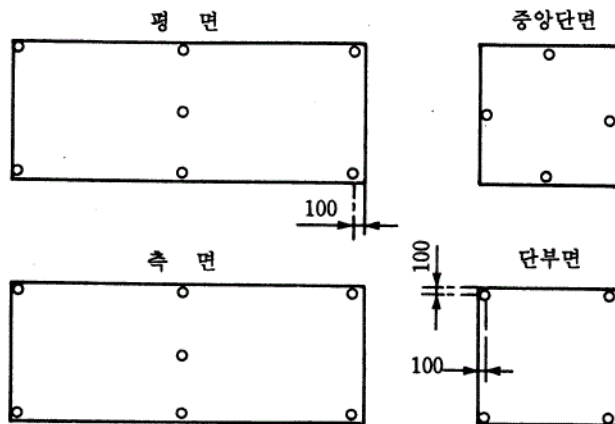


그림 2.22 내부 공기온도의 계측위치

(타) 단열성능은 다음 식으로 주어지는 전열 관통율로 표시된다.

$$U_o = \frac{Q}{\theta_i - \theta_e}$$

U_o : 전열 관통율(W/℃)

Q : 시험컨테이너 내부의 가열기와 송풍기에 의해 소비되는 전력(W)

θ_i : 시험컨테이너 내부의 평균온도(℃)

θ_e : 시험컨테이너 외부의 평균온도(℃)

(2) 계측 (2022)

전열관통율의 계산은 다음 식을 사용하여 정상 상태 기간의 마지막 6시간 동안 측정된 값을 기반으로 한다.

$$U = \frac{1}{n} \sum_{i=1}^n U_{\theta} \quad (\text{계측횟수 } n \geq 25)$$

이 항에서 설명된 시험은 장치가 작동할 수 있는 조건과 다른 조건에서 실시될 수 있고 시험 중에 냉각 및/또는 가열 장치가 작동하지 않기 때문에 이 시험에서 도출한 U값을 사용 조건에서 성능 계산을 하기 위해 사용할 때에는 주의해야 한다.

측정 오차를 고려하면 U값은 $\pm 4\%$ 의 오차범위를 가질 것으로 예상된다.

(3) 판정기준

전 (2)호에 의하여 계산된 전열 관통율 U는 704.의 2항 (2)호에 규정된 값을 넘어서는 안 된다.

5. 냉동장치 성능시험

(1) 시험방법

(가) 냉동장치의 성능시험은 단일성능시험 완료후에 한다.

(나) 시험컨테이너를 냉동장치를 부착한 상태로 외부온도가 일정하게 유지될 수 있는 시험실에 두고 704.의 2항 (2)호에 규정된 외부온도를 유지하여야 하며 또한 그림 2.22에 규정한 위치에서 측정된 시험컨테이너의 내부 온도는 704.의 2항 (2)호에 규정한 온도를 초과하여서는 안 된다.

(다) 시험컨테이너의 외부 측면으로 부터 100 mm 떨어진 지점에서 측정된 공기의 유속은 2 m/s를 초과하여서는 아니되며, 시험컨테이너 내부에서의 공기의 흐름은 증발팬과 가열기에 부착된 팬에 의해 발생되어야 한다.

(라) 시험컨테이너를 통상의 사용상태에서 시험한다. 또한, 마루 배수장치와 서리제거 배수장치(부착된 경우) 및 안전변 등은 통상의 작동상태로 두고 문개구와 환기구는 통상의 방법대로 폐쇄한다.

(마) 냉동장치의 서리제거 장치가 작동된 경우에는 열적 평형상태를 유지할 수 있도록 재조정 후 시험을 계속하여야 한다.

(바) 냉동장치를 운전하여 시험컨테이너의 내부온도를 -18°C 까지 저하시킨 후 그 온도를 8시간 유지시킨다.

(사) 전 (바)호의 시험 완료 후 시험컨테이너의 내부를 705.의 4항에 규정된 단일 성능시험 결과 산출된 전열 관통율 U_{θ} 값의 25%에 상당하는 용량을 가진 가열기로 열적 평형상태를 유지한 상태에서 적어도 4시간 가열하고 열적 평형상태를 유지한 상태에서 적어도 4시간 동안 냉동장치를 운전한다. 이 가열기의 용량산출은 다음 식에 따른다.

$$\text{가열용량} = 0.25 U_{\theta} (\theta_c - \theta_i)$$

(아) 시험컨테이너의 외부온도 측정 위치는 그림 2.21에 표시된 위치로 하고, 내부온도 측정위치는 적어도 공기 흡입구 및 배출구에서 각각 2개소 이상으로 한다.

(2) 계측

(가) 전 (1)호 (바) 및 (사) 시험중 시험컨테이너의 내·외부 온도를 30분을 넘지 않는 간격으로 계측한다.

(나) 가열기의 전력소비량을 계측한다.

(3) 판정기준

시험중 시험컨테이너의 평균내부온도가 규정된 내부온도로 유지되어 있는 것을 확인한다.

6. 기계적 냉동장치(MRU)가 설치된 경우의 시험 (2022)

방열 컨테이너에 기계적 냉동장치(MRU)가 설치된 경우에는 ISO 1496-2:2018, 8항의 관련 조항을 만족해야 한다.

706. 동형시리즈 컨테이너의 검정

동형시리즈 방열 컨테이너의 검정항목은 2장 403.의 규정에 따르며, 검정항목별로 705. 및 2장 605.에 정하는 방법에 따라 검정을 한다.

제 8 절 탱크 컨테이너

801. 적 용

1. 이 절의 규정은 최대허용 사용압력(게이지압)이 0.3 bar(30 kPa, 50 ℃) 이상인 액체 또는 기체 운송을 위한 탱크 컨테이너의 형식승인시험 및 검정에 대하여 적용한다.
2. 위험물을 운송하는 탱크 컨테이너에 대하여는 이 장의 규정에 따르는 이외에 **위험물 선박운송 및 저장규칙과 IMDG 코드**(international maritime dangerous goods code) 등의 관련규정에도 적합하여야 한다.
3. 탱크 및 부착품 장치는 이 장에 규정된 것 이외에 우리 선급이 적용할 필요가 있다고 인정하는 기준에 적합하게 설계, 제조되고 시험되어야 한다.

802. 재료 및 공사

탱크 컨테이너에 사용하는 재료 및 공사는 **2장 602.**의 규정에 의한 것 이외에 다음 각 호의 규정에도 적합한 것이어야 한다.

- (1) 탱크에 사용하는 재료는 화물과 위험한 반응을 일으키지 않는 것이어야 한다. 또한 부식 예비두께는 우리 선급이 적절하다고 인정하는 바에 따른다.
- (2) ISO 규격을 적용하는 탱크 컨테이너의 재료는 -10 ℃로부터 +50 ℃의 범위에서 이상 없이 사용될 수 있는 것이어야 한다.

803. 치수 및 최대총질량

1. 각 명칭별 컨테이너에 따른 외형치수 및 이들의 허용공차와 최대 총질량은 **2장 603.**의 1항에 따른다. 다만, 최소내형 치수는 적용하지 않는다.
2. 탱크 컨테이너의 어떠한 부분이나 부착품 장치도 외형치수 바깥쪽으로 돌출되어서는 안 된다.

804. 설계조건

1. 설계하중

- (1) 컨테이너는 **표 2.8**에 표시된 하중 또는 힘에 견딜 수 있는 강도를 가져야 하며 하중 또는 힘을 제거한 후에도 사용상 지장을 주는 변형 또는 손상이 발생되지 않도록 설계되어야 한다.
- (2) 컨테이너는 운송과정에서 발생하는 탱크 내용물의 관성력(길이방향으로 2 Rg, 가로방향으로 Rg, 연직방향으로 2 Rg)에 견딜 수 있도록 설계되어야 한다.

2. 골격구조

- (1) 탱크 컨테이너의 모서리끼움쇠는 **2장 604.**의 2항에 따른다. 특히, 상부 모서리끼움쇠의 상면은 탱크외벽 및 그 부속품의 상면으로부터 적어도 6 mm 이상 튀어나오게 하여야 한다.
- (2) 탱크 컨테이너의 바닥구조는 **2장 604.**의 3항에 따르며 터널 리세스는 **2장 604.**의 8항에 따른다. 또한 탱크 및 그 부속품은 최대총질량에 해당하는 최대적재질량을 적재하였을 때 하부 모서리끼움쇠의 하면보다 25 mm 상방에 위치하여야 한다.
- (3) 탱크 컨테이너의 단부구조는 **2장 604.**의 4항에 따른다.
- (4) 탱크 컨테이너의 측부구조는 **2장 604.**의 5항에 따른다.

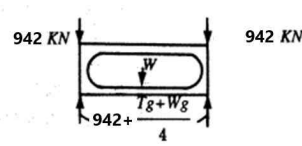
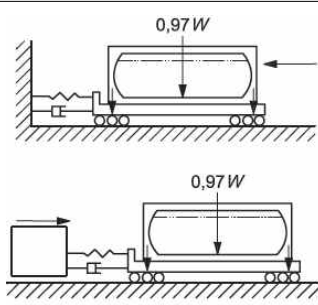
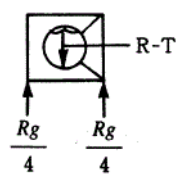
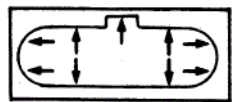
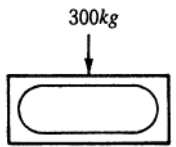
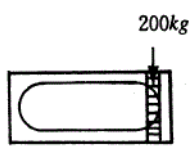
3. 골격구조에 설치하는 기타의 구조물

- (1) 탱크 컨테이너에는 원칙적으로 포크 포켓을 설치하여서는 안 된다. 다만 컨테이너 제조자로부터 포크 포켓의 설치 요청이 있는 경우에는 우리 선급이 적절하다고 인정하는 바에 따른다.
- (2) 탱크 컨테이너의 바닥구조에 그래플 암으로 달아올릴 수 있는 갈고리 구조를 설치하는 경우에는 **2장 604.**의 9항에 따른다.
- (3) 보행로판을 설치하는 경우에는 임의의 600 mm×300 mm의 면적으로 3 kN의 균일분포하중에 견딜 수 있도록 설계하여야 한다. 특히, 길이방향 보행로의 폭은 400 mm 이상이어야 한다.
- (4) 사다리를 설치하는 경우에는 사다리의 가로대가 200 kg의 하중에 견딜 수 있도록 설계하여야 한다.

4. 탱크구조

- (1) 탱크는 골격구조에 견고하게 부착되어야 하며, 골격구조로부터 떼어내는 일 없이 화물을 적재 또는 양하할 수 있는 구조이어야 한다.

표 2.8 하중조건 (2022)

항 목	하중 또는 힘이 걸리는 곳	하중 또는 힘의 방향	설 계 조 건
겹침적재	상부 모서리끼움쇠 이동거리 -길이방향 : 38 mm -횡방향 : 25.4 mm	1D 및 1DX 컨테이너 이외의 모든 컨테이너  1D 및 1DX 컨테이너	3767 kN(상부 모서리끼움쇠 1개당 942 kN) 896kN(상부 모서리끼움쇠 1개당 224kN)
상부달아올리기	2장 604.의 표 2.4에 따른다.		
하부달아올리기	2장 604.의 표 2.4에 따른다.		
구 속	2장 604.의 표 2.4에 따른다.		
너비 방향 래킹	2장 604.의 표 2.4에 따른다.		
길이 방향 래킹	2장 604.의 표 2.4에 따른다.		
그래플암	2장 604.의 표 2.4에 따른다.		
길이 방향 동적 구속	컨테이너 전체		0.97W
너비 방향 관성	측면 전면	벽면에 수직 바깥쪽 	1.0P
내 압	탱크 또는 탱크 구역		설계압력의 1.5배 이상
보행로판	보행로 판(가장 약한 임의의 600 mm×300 mm 부분)	수직방향 	300 kg
사다리	사다리의 가로대 양단 2개소	수직방향 	200 kg

- (2) 진공안전밸브를 설치하지 않는 탱크는 내부압력보다 적어도 0.4 bar(39.2 kPa)가 높은 외부압력에 대하여 영구변형을 일으키지 않고 견딜 수 있도록 설계되어야 한다. 다만, 진공 안전밸브가 설치된 탱크에서의 설계기준 외부압력은 내부압력보다 0.21 bar(20.6 kPa) 큰 값으로 한다.
- (3) 필요한 경우, 부식에 대한 허용치를 고려해야 한다. (2022)
- (4) 압력 안전밸브 부착용 개구를 제외한 탱크의 모든 개구부에는 사고에 의한 내용물의 유출을 방지하기 위하여 적절한 폐쇄장치를 설치하여야 하며, 그 폐쇄장치는 봉인될 수 있는 구조이어야 한다.
- (5) 탱크노즐 및 부착품들은 견고한 것으로 하고, 파손의 위험성을 최소로 할 수 있도록 부착하여야 하며, 필요에 따라 보호덮개 또는 하우징(housing)을 설치하여야 한다. 가능한 한, 힌지(hinge)가 달린 장치를 장착하여 사람 근처에서 열리지 않도록 해야 한다. (2022)
- (6) 통상액면보다 아래에 위치하고 또한 수동밸브가 설치된 탱크의 개구부에는 그 밸브의 출구측에 별개의 폐쇄장치를 설치하여야 한다. 이와 같은 장치는 액체밀봉 캡이나 볼트로 잠글 수 있는 플랜지 또는 사고에 의한 내용물의 유출을 방지할 수 있는 적절한 것으로 할 수 있다.
- (7) 모든 밸브는 탱크의 내부 또는 외부 어느 쪽에 설치하더라도 가능한 한 탱크 외판에 가깝게 설치하여야 한다.
- (8) 나사조임식 스피들을 가진 스톱밸브는 핸들을 시계방향으로 조작하여 폐쇄할 수 있는 것이어야 한다.
- (9) 스톱밸브, 노즐 등의 탱크에 연결되는 모든 부착품에는 쉽게 지워지지 않는 방법으로 각각의 기능을 분명하게 표시하여야 한다.

5. 압력 및 진공 도출장치

- (1) 일반화물의 운송에 사용되는 각 탱크 또는 탱크구획에는 탱크의 시험압력보다 낮은 압력에서 완전히 열려지도록 조정된 압력도출장치를 부착하여야 하며, 이들 장치들은 탱크의 증기실에 연결되고 가능한 한 탱크 또는 탱크 구획의 중앙부 부근의 상부에 설치하여 검사가 용이하도록 하여야 한다.
- (2) 전 (1)호에 규정된 압력도출장치는 1 bar(100 kPa), 15°C의 표준공기 상태에서 0.05 m³/sec의 최소 도출량을 가져야 하며, 또한 특별한 경우를 제외하고 탱크내의 이상압력 상승을 방지할 수 있는 것이어야 한다. 이것은 비상 사태가 아닌 상황에서 과압에 대한 보호를 제공하는 조건이라고 간주될 수 있지만, 화재 노출 상황, 건체 분진(dry bulk) 폭발 또는 높은 건체 과압에 대해 탱크 컨테이너 또는 그 구획에 대한 적절한 보호로 간주되는 것은 아니다. (2022)
- (3) 위험물의 운송에 사용되는 탱크 또는 탱크구획에는 정부규칙 및 국제협약의 관련규정에 따라 압력도출장치를 부착하여야 한다.
- (4) 일반화물과 위험물의 운송에 모두 사용되는 탱크에 대한 압력도출장치는 전 (3)호의 규정에 따른다.
- (5) 압력도출밸브에는 그 작동압력을 명확하게 또한 영구적으로 표시하여야 한다.
- (6) 0.4 bar(40 kPa) 미만의 외부설계압력을 가지는 탱크 또는 탱크구획은 외부설계압력 이상, 0.79 bar(79 kPa) 이하에서 도출될 수 있도록 설계된 진공도출장치를 부착하여 진공에 의해 탱크 또는 탱크구획에 영구변형이 생기는 것을 방지할 수 있어야 하며, 또한 진공도출장치의 최소 통과면적은 284 mm² 이상이어야 한다. 압력 및 진공 도출장치의 조합 사용은 허용된다. (2022)

6. 검사 및 유지보수를 위한 개구부 (2022)

- (1) 탱크 컨테이너에는 완전한 내부 검사가 가능하도록 개구가 있어야 한다. 개구에는 압력밀폐장치(pressure tight closures)가 장착되어야 한다.
- (2) 개구의 크기는 직경이 500 mm 이상이어야 하며 내부를 검사, 유지보수하기 위해 탱크에 들어가는 인력과 기계의 필요성에 따라 그 크기가 결정되어야 한다.

7. 계측기기

화물에 직접 접촉하는 계측기기는 탱크 및 화물과 호환되는 재료로 만들어져야 한다. (2022)

8. 탱크에 설치하는 기타의 장치

- (1) 탱크에 설치하는 기타의 장치와 관련해서는 ISO 1496-3:2019의 5.7을 만족해야 한다. (2022)
- (2) 탱크에는 국제관세 협약의 규정에 적합한 봉인장치를 하여야 한다.

805. 형식승인검사

1. 일반

- (1) 형식승인검사 항목은 다음에 따른다.
 - (가) 외관검사
 - (나) 치수검사

- (다) 질량계측
 - (라) 내력시험
 - (마) 내압시험
 - (2) 시험검사방법은 특별히 이 장에 규정된 것을 제외하고 2장 605.의 규정에 따른다.
 - (3) 특수한 형상의 탱크 컨테이너에 대하여는 시험방법을 적절히 변경하거나 생략할 수 있다.
 - (4) 탱크 컨테이너에 전기설비가 설치된 경우에는 우리 선급이 적용할 필요가 있다고 인정하는 기준에 적합하게 설계 및 제조되고 시험되어야 한다.
- 2. 외관검사**
단열장치가 부착되어 있는 컨테이너에 대하여는 단열공사 시공 전에 외관검사를 하여야 한다.
- 3. 내력시험**
(1) 내력시험은 탱크 컨테이너 완성 후 표 2.9에 따라 시행한다. 다만, 길이방향 동적구속시험에 대하여는 4항에 따른다.

표 2.9 시험방법 및 계측 (2022)

시험의 종류	시험방법 및 계측
겹침적재 시험	시험방법 : 2장 605. 표 2.5에 따른다. 다만, 시험컨테이너의 내부적재 하중은 없음. 계측 : 2장 605.의 표 2.5에 따른다.
·상부 달아올리기 시험 ·하부 달아올리기 시험 ·구속시험 ·너비방향 래킹시험 ·길이방향 래킹시험 ·그래플암시험	2장 605.의 표 2.5에 따른다.
길이방향 동적구속시험	2장 805.의 4항에 따른다.
너비방향 관성시험	시험방법 : R-T의 하중을 적재하고 컨테이너의 너비방향 축을 연직으로 하여 4개의 모서리 끼움쇠로 지지하여 5분간 유지한다. 계측 : 골격구조 단부의 대각선 치수와 하부 탱크벽의 처짐량을 계측한다.
보행로 판 시험	시험방법 : 300 kg이상의 집중하중을 보행로판의 가장 약한 임의의 곳에 600 mm×300 mm의 면적에 걸쳐 균일하게 가한다. 계측 : 보행로판의 최대 및 영구 변형량을 계측한다.
사다리시험(설치된 경우)	시험방법 : 200 kg의 하중을 사다리 가로대 중앙 50 mm에 가한다. 계측 : 사다리 가로대의 최대 및 영구 변형량을 계측한다.
내압시험	시험방법 : 내압시험은 모든 내력시험 완료 후 실시한다. 내압시험은 부속 관장치를 포함하여 최고허용 사용 압력 또는 설계압력의 1.5배 이상의 시험압력으로 수압시험을 한다. 상기 이외의 시험방법에 대하여는 우리 선급의 승인을 받아 실시할 수 있다. 시험압력은 정상상태에서 탱크의 각부에서 계측하여야 하며, 탱크정부의 접점완료시까지(최소한 30분 이상) 그 압력을 유지하여야 한다. 압력도출장치는 제거하거나 작동되지 않도록 하여야 한다.

- (2) 내력시험에 따른 시험컨테이너 주요부의 변형계측은 표 2.9에 따라 하여야 한다. 다만, 우리 선급이 필요하다고 인정하는 경우에는 별도의 계측을 요구할 수 있다.
- (3) 각 시험은 시험중 하중에 의하여 발생하는 컨테이너의 변형을 방해하지 않도록 고려하여 실시한다.

- (4) 시험컨테이너의 내부에 적재하여야 할 내부하중은 탱크의 재질에 적합한 액체 또는 고체산적으로 하여야 한다. 다만, 액체만의 적재로 규정의 내부하중을 얻을 수 없는 경우에는 탱크의 길이 방향 전체에 걸쳐 분포되는 추가하중을 컨테이너에 부가하여야 한다.
- (5) 길이방향 및 너비방향 관성시험 후에는 탱크 자체뿐만 아니라 탱크와 골격구조의 연결부에 대하여 균열 또는 변형 발생 여부를 확인하여야 한다.
- (6) 시험컨테이너에는 시험 완료 후 사용상 지장을 초래하는 영구변형 또는 이상이 있어서는 안 된다.

4. 길이방향 동적구속시험

(1) 시험컨테이너

시험컨테이너는 원형컨테이너와 비교하여 다음의 조건을 만족하여야 한다.

- (가) 시험컨테이너의 내용적은 원형컨테이너의 -10% ~ +20% 이내일 것.
- (나) 시험컨테이너의 최대총질량은 원형컨테이너의 최대총질량 이하일 것.
- (다) 시험컨테이너의 강판 두께는 원형컨테이너의 강판두께 이상일 것.
- (라) 시험컨테이너의 제작에 사용된 강재의 항복강도는 원형컨테이너에 사용된 강재의 항복강도 이하일 것.
- (마) 노즐이나 보행로 등의 변경이나 위치 수정은 허용된다.

(2) 시험 플랫폼

시험 플랫폼은 다음의 조건을 만족하여야 한다.

- (가) 시험컨테이너가 가능한 한 충격단부에 가깝게 적재될 수 있는 형상일 것.
- (나) 양호한 상태의 4개의 고정장치가 장착될 것
- (다) 적절한 충격 지속시간을 달성하기 위하여 완충장치를 갖출 것.

(3) 충격 발생

(가) 충격은 다음 중 어느 한 가지 방법으로 발생시킨다.

- (a) 시험 플랫폼을 고정된 질량에 충돌
- (b) 이동 질량으로 시험 플랫폼에 충격

(나) 고정된 질량이 함께 연결되는 둘 이상의 철도 차량으로 구성된 경우, 각 철도차량은 완충장치를 갖추어야 한다. 차량간의 자유운동은 없어야 하며 각 철도차량에는 브레이크가 적용되어야 한다.

(4) 측정/기록 시스템

(가) 이 절에서 별도로 규정하지 않는 한 측정시스템은 KS R ISO 6487(도로차량-충돌 시험에서의 계측 기술)에 적합하여야 한다.

(나) 측정장비는 다음 각 호의 규정에 따른다.

- (a) 200g의 최소 진폭범위, 1 Hz의 최대 주파수 하한 및 3,000 Hz의 최소 주파수 상한을 가지는 2대의 가속도계는 충격 질량에 가장 가까운 두개의 인접한 하부모서리끼리의 바깥쪽 단부 또는 측면에 단단히 부착되어야 하며, 또한 중축으로 가속도를 측정할 수 있도록 배열되어야 한다. 제일 좋은 방법은 각 가속도계를 마운팅플레이트에 부착한 후 마운팅플레이트를 모서리끼움쇠에 볼트로 고정시키는 것이다.
- (b) 충격 속도를 측정하는 방법이 확보되어야 한다.
- (c) 아날로그-디지털 데이터 취득시스템은 충격에 의한 동요를 1,000Hz의 최소 표본주파수에서 가속도-시간이력의 전자적 데이터로 기록할 수 있어야 한다. 예일리어싱은 데이터 취득시스템에 안티-에일리어싱 필터의 통합이 요구되는 1%를 초과하지 않아야 한다. (2022)
- (d) 가속도-시간이력의 전자적 형식의 데이터를 영구적으로 저장하여 이후에도 검색하고 분석할 수 있는 방법이 확보되어야 한다.

(5) 시험방법

(가) 시험컨테이너를 시험플랫폼에 적재하기 전 또는 적재 후에 내용적의 약 97%까지 시험중 압력이 발생하지 않는 방법으로 물 또는 비가압 유체를 채운다. 그러나 과부하의 이유 때문에 내용적의 97%까지 채우는 것이 불가능한 경우에는, 컨테이너의 시험질량(자체질량 및 유체의 적재질량)은 가능한 한 최대총질량에 가깝게 하여야 한다. 시험되는 적재질량을 측정하고 기록한다.

(나) 시험컨테이너는 충격점에 면한 충격손상이 좀 더 커지도록 컨테이너의 단부가 가능한 한 충격단부에 가깝게 적재되어야 한다. 컨테이너의 네 하부모서리끼움쇠는 모든 방향에서의 움직임을 모서리끼움쇠로 구속할 수 있는 위치에서 고정되어야 한다.

(다) 단일 충격에 대하여 양쪽 하부 모서리끼움쇠에서의 시험 충격 응답 스펙트럼(SRS)은 3 Hz ~ 100 Hz 범위내의 모든 주파수에서 그림 2.23에 나타난 최저 충격 응답 스펙트럼 이상이 되도록 충격을 발생시킨다.(이러한 결과

를 얻기 위해 여러번의 충격이 필요할 수 있다.)
 (라) 시험컨테이너에 대하여 결함이나 고장의 발생여부를 검사하고 결과를 기록한다.

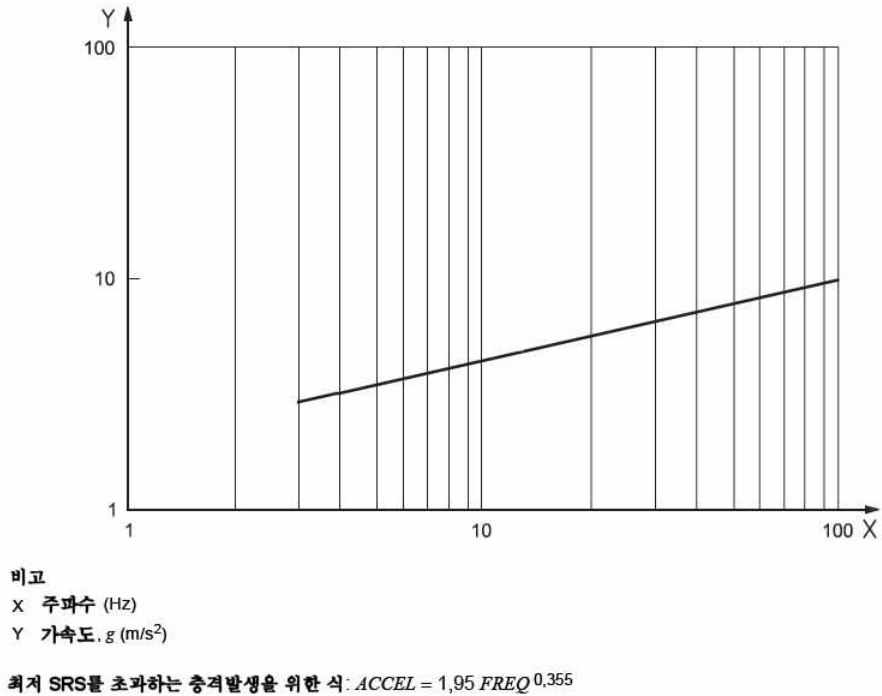


그림 2.23 최저 충격 응답 스펙트럼(SRS) 곡선(5% 댐핑)

(6) 데이터의 분석 및 처리

전 (5)호의 시험으로 얻어진 가속도-시간이력의 전자적 형식의 데이터를 분석하고 처리하는 방법에 대하여는 ISO1496-3:2019의 부속서 B(길이방향 동적 충격시험)에 따른다. (2022)

(7) 판정기준

길이방향 동적구속시험이 완료된 시험컨테이너에는 누수가 없어야 하며, 사용상 지장을 초래하는 영구변형 또는 이상이나 있어서는 안된다. 또한 컨테이너의 취급 및 고정 등에 영향을 미치는 치수요건이 충족되어야 한다.

5. 내압시험

- (1) 내압시험은 내력시험 완료 후에 표 2.9에 따라 한다.
- (2) 시험이 끝난 후 시험컨테이너에는 누설이나 사용에 지장을 초래하는 영구 변형 또는 이상이 없어야 한다.

806. 동형시리즈 컨테이너의 검정

1. 동형시리즈 탱크 컨테이너의 검정항목은 2장 403.의 규정에 따르며, 검정방법은 다음에 특별히 규정된 바를 제외하고는 검정항목별로 805. 및 2장 605의 규정에 따른다.
2. 단열구조로 된 탱크 컨테이너에 대하여는 단열공사 시공 전에 외관검사를 하여야 한다.
3. 검정에 있어서의 내압시험은 제조중의 적절한 시기에 표 2.9에 따라 한다. 또한 단열재가 부착되는 탱크 컨테이너에 대하여는 단열공사 시공 전에 내압시험을 하여야 한다. ↓

부록 2-1 제조법 승인증서 (2019)



APPROVAL CERTIFICATE FOR MANUFACTURING PROCESS

Certificate No. : Initial Approval :
Product :
Manufacturer :
Product Description :

Approval Condition :

THIS IS TO CERTIFY that the manufacturing process for the above mentioned product has been approved in accordance with the relevant requirement of this Society's Rules and / or of the recognized standards as follows and entered in the "List of Approved Manufacturers and Type Approved Equipment".

Issued at on



This e-certificate is signed electronically in accordance with IMO FAL.5/Circ.39/Rev.2. Validation and authentication of the certificate can be confirmed from "http://e-cert.krs.co.kr" by using the tracking No. (ME) and certificate No.()



KOREAN REGISTER OF SHIPPING

General Manager of Marine & Ocean Equipment Team

Note 1. This certificate will be valid subject to complying with the approval conditions described on the certificate and/or on the Rules of this Society.
2. This certificate will be invalid from the expiry date aforementioned unless the extension or renewal has been granted to the applicant or the manufacturer.
3. Any significant modifications or changes in design or construction to the above product without approval from this Society will render this certificate invalid.
4. Should the specified rules, regulations or standards be amended during the validity of this certificate, the product is to be re-approved by this Society in accordance with the requirements as amended.

Form AC-1X (2019.01)

부록 2-2 컨테이너 형식승인검사 합격증명서

[별지 제62호서식]

제 호 Certificate No.			
컨테이너형식승인시험합격증서 Certificate for Type Approval Test of Freight Container			
신청인 (Applicant)	①상 호 Company Name		
	②대 표 자 Representative		
	③사업자등록번호 Registration No.		
	④주 소 Address		
컨테이너 Container	⑤품 명 Kind of Container		
	⑥규 격 Size		
	⑦형 식 Type		
⑧제 조 번 호 Manufacturer's Serial No.		⑨제 조 일 자 Date of Manufacture	
⑩비 고 Remark			
<p>「선박안전법 시행규칙」 제58조 제4항에 따라 이 증서를 발급합니다. This certificate is issued in accordance with Article 58.4 Enforcement Decree of the Ship Safety Act.</p> <p style="text-align: center;"> 년 월 일 Year Month Date </p> <p style="text-align: center;"> (사)한국선급 회장 인 Korean Register of Shipping </p>			

210mm × 297mm[보존용지(1종) 220g/m²]

부록 2-3 컨테이너 검정합격증명서

[별지 제64호서식]

제 호 Certificate No.					
컨테이너 검정증서 CERTIFICATE OF INSPECTION ON ARTICLES FOR SHIP USE OF APPROVED TYPE					
신청인 Applicant	①상 호 Company				
	②대표자 Name				
	③사업자등록번호 Registration No.				
	④주 소 Address				
컨테이너의 내용(PARTICULAR OF ARTICLES)					
⑤형식승인증서 번호 Type Approval Certificate No.	⑥규격 Size	⑦형 식 Type	⑧수 량 Quantity	⑨제조번호 Manufacturer. Serial No.	⑩제조일자 Date of Manufacturer.
⑪비고 Remarks					
<p>「선박안전법」 제23조제4항 및 같은 법 시행규칙 제59조제2항에 따라 대한민국 정부의 권한으로 이 증서를 발급합니다.</p> <p>This certificate is issued in accordance with Article 23.4 of the Ship Safety Act and Article 59.2 Enforcement Decree of the Ship Safety Act and the provisions of CSC under the authority of the Government of Republic of Korea.</p> <p style="text-align: center;"> 년 월 일 Y M D </p> <p style="text-align: center;"> (사)한국선급 회장 인 Korean Register of Shipping </p>					

210mm × 297mm[보존용지(1종) 220g/m²]

제 3 장 컨테이너 승인에 관한 기준

제 1 절 총칙

101. 일반사항

1. 적 용

- (1) 이 장의 규정은 컨테이너가 국제도로 면세통과 증서의 담보하에 행하는 화물의 국제운송에 관한 관세협약(이하 국제도로 운송협약이라 한다) 및 컨테이너에 관한 관세협약(이하 컨테이너협약이라 한다)의 시행에 관한 규정에 따라 우리 선급의 형식승인 및 개별승인을 받고자 할 경우의 신청절차, 검사 및 검정방법, 증명서 등에 적용한다.
- (2) 컨테이너에 관한 기술적 조건 등에 관하여 이 장의 규정에 특별히 규정되어 있지 아니한 사항에 대하여는 국제도로 운송협약(1975년) 및 컨테이너협약과 동 협약 시행에 관한 규정에 따른다.

2. 적용범위

이 장의 규정은 운송용구로 사용되는 컨테이너로서 일반적으로 리프트벤, 가반탱크 또는 기타 이와 유사한 구조를 가지며 또한 다음의 규정에 적합한 컨테이너에 적용한다.

- (1) 화물을 보관하기 위한 칸막이가 되도록 완전히 또는 부분적으로 둘러싸여 있는 것.
- (2) 항구적인 성질을 가지며 따라서 반복 사용에 적합할 정도로 견고하게 설계된 것
- (3) 수송중 환적하지 않고 1개 또는 그 이상의 운송수단으로 화물의 수송을 용이하게 하도록 설계된 것.
- (4) 특히 1개 운송수단에서 타 운송수단으로 바뀌어질 때 용이하게 취급할 수 있도록 설계된 것.
- (5) 화물의 적입 및 적출이 용이하도록 설계된 것.
- (6) 내부 용적이 1 m^3 이상의 것.

3. 승인 및 검정 기본원칙

컨테이너가 세관 봉인하의 국제운송에 제공되기 위하여서는 국제도로운송협약 제13조에 의한 부속서 7 및 컨테이너협약 제12조에 의한 부속서 4에 규정된 제반 사항을 충족시킬 수 있도록 제작되고 장치된 것에 대하여서만 이 장의 규정에 의거 승인한다.(부록 3-1)

4. 동등효력

이 장의 규정을 적용할 수 없는 특수한 컨테이너에 대하여는 가능한 한 이 장의 규정을 적용하고, 기타의 사항에 대하여는 우리 선급이 적절하다고 인정하는 기준(국제도로운송협약 제13조에 규정된 조건을 충족시킬 수 있어야 하고 어떠한 경우이든 간에 밀수의 위험을 내포하고 있지 아니해야 한다.)에 적합할 경우, 이 장의 규정에 적합한 것으로 간주한다.

102. 정 의

이 장의 규정에 사용되는 용어의 정의는 특별히 규정하는 것을 제외하고 다음 각 호에 정하는 바에 따른다.

1. **형식승인**(approval by design type) 설계형식별의 제조단계에 있어서 해당 형식의 특성에 따라 동일하게 제조된 원형컨테이너에 대한 검사를 하고 이에 합격한 해당 설계형식에 대하여 승인하는 것을 말한다.
2. **동형시리즈 컨테이너**(design type-series container) 형식승인을 받은 원형 컨테이너와 동일한 형식의 특성에 따라 계속 제조되는 컨테이너를 말한다.
3. **개별승인**(approval at a stage subsequent to manufacture) 개별적으로 또는 동일형식의 특정수의 컨테이너에 대한 제조이후의 단계에 있어서, 이들에 대한 검사를 하고 이에 합격한 컨테이너에 대하여 승인하는 것을 말하며, 이 승인은 해당 승인된 개별적 또는 특정수의 컨테이너에 한하여 유효하다.
4. **검사** 형식승인 또는 개별승인을 함에 있어서, 해당 형식의 컨테이너가 승인에 앞서 이 기준의 규정에 적합한가의 여부를 심사하는 것을 말한다.
5. **검정** 생산된 동형시리즈 컨테이너가 형식승인을 받은 원형컨테이너와 동일한 형식의 특성에 따라 제조되었는가를 확인하는 것을 말한다.

103. 수수료

이 장의 규정에 의한 컨테이너의 형식승인, 개별승인 및 검정에 대한 수수료는 우리 선급의 검사 등 수수료규칙에 따른다.

제 2 절 형식승인

201. 적 용

1. 이 절의 규정은 컨테이너의 제조자가 **국제도로운송협약** 및 **컨테이너협약**의 규정에 따라 제조단계에 있어서 설계형식별 승인을 받고자 할 경우에 적용한다.
2. 전 1항에 의한 승인을 받고자 할 경우에는 해당 설계형식의 특성에 따라 제조된 원형컨테이너에 대하여 미리 우리 선급의 검사를 받아야 한다.

202. 형식승인 신청

컨테이너의 형식승인을 받고자 하는 제조자는 **부록 3-2**에 의한 신청서에 **203.**에 기재한 도면 및 자료를 첨부하여 우리 선급에 제출하여야 한다.

203. 제출도면 및 자료

1. 컨테이너의 승인신청서에 첨부하여야 하는 도면 및 자료는 아래와 같다.
 - (1) 제조 사양서
 - (2) 구조상의 중요한 특징을 표시한 상세 설계도면
 - (3) 컨테이너에 제조번호 등 기타 제품에 대한 표시방법
 - (4) 제조자의 서약서(**부록 3-2**의 신청서 뒷면 참조)
 - (5) 기타 우리 선급이 필요하다고 인정하는 도면 및 자료
2. 우리 선급이 협약 및 규정의 시행을 만족시키기 위하여 필요하다고 인정하는 경우에는 해당 형식의 컨테이너에 대한 부분적인 설계변경을 요구할 수 있다.

204. 컨테이너의 설계형식

컨테이너의 설계형식은 설계 및 사양이 동일한 것을 하나의 형식으로 한다. 다만, 이미 승인을 받은 형식에 있어서 우리 선급이 **국제도로운송협약 제13조**에 규정된 조건을 충족시킬 수 있고 또한 밀수의 위험을 내포하고 있지 아니하다고 인정하는 범위내에서 인정하는 사소한 변경 등에 대하여는 이를 동일한 형식으로 간주할 수 있다.

205. 형식승인증명서 및 승인판

1. 형식승인을 받고자 하는 컨테이너에 대하여 **203.**에 의한 도면승인 및 원형컨테이너에 대한 검사를 하고 이에 합격한 경우, 우리 선급은 제조자에게 **부록 3-3**에 의한 증명서를 발급한다.
2. 전 1항에 의하여 승인된 해당 형식의 컨테이너에 부착되는 승인판에 대하여는 **2장 405.**의 규정에 따른다.

206. 형식변경에 대한 승인

이미 승인을 받은 설계형식의 컨테이너에 대하여 변경이 있을 경우, 컨테이너의 제조자는 변경내용이 기재된 도면 및 자료를 제출하여 우리 선급의 변경승인을 받아야 한다.

207. 수출용 컨테이너에 대한 특례

수출용 컨테이너에 대한 검사업무를 다른 지정검사기관이 하였을 경우, 해당 설계형식의 컨테이너에 대한 승인업무의 취급은 아래와 같다.

1. 전 **202.** 및 **203.**에 의한 신청서, 제출도면 및 자료에 추가하여 해당 지정 검사기관의 검사합격을 증명하는 서류를 첨부하여야 한다.
2. 해당 컨테이너의 승인을 위한 검사는 전 1항에 의해 제출된 검사합격을 증명하는 서류를 확인하는 것으로 같음한다.

208. 형식승인의 효력

컨테이너에 대한 형식승인은 다음의 어느 하나에 해당되는 경우, 해당되는 컨테이너에 한하여 그 효력이 종료된다.

1. 우리 선급의 승인 없이 해당 컨테이너에 대한 주요한 부분을 수리했거나 또는 본질적인 특성의 개조로 인한 변경이 발생한 경우
2. 기타 해당 컨테이너가 승인 당시의 기술적 조건과 이미 일치하지 않으므로 인하여 해당 승인을 유지하기 어렵게 된 경우

제 3 절 개별승인

301. 적용

1. 이 절의 규정은 신청자가 **국제도로운송협약** 및 **컨테이너협약**의 규정에 따라 제조이후의 단계에 있어서 개별적으로 또는 동일형식의 특정된 수의 컨테이너에 대한 개별승인을 받고자 할 경우에 적용한다.
2. 1항에 의한 승인을 받고자 할 경우에는 해당 컨테이너에 대하여 미리 우리 선급의 검사를 받아야 한다.

302. 개별승인신청

컨테이너의 개별승인을 받고자 하는 신청자는 **부록 3-2**에 의한 신청서에 **303.**에 기재한 도면 및 자료를 첨부하여 우리 선급에 제출하여야 한다.

303. 제출도면 및 자료

1. 컨테이너의 승인 신청서에 첨부하여야 하는 도면 및 자료는 아래와 같다.
 - (1) 구조상의 중요한 특징을 표시한 도면
 - (2) 기타 우리 선급이 필요하다고 인정하는 도면 및 자료
2. 우리 선급이 필요하다고 인정하는 경우에는 해당 컨테이너에 대한 부분적인 도면 및 자료 보완을 요구할 수 있다.

304. 개별승인증명서 및 승인판

1. 개별승인을 받고자 하는 컨테이너에 대하여 **303.**에 의한 도면심사 및 해당 컨테이너에 대한 검사를 하고 이에 합격한 경우, 우리 선급은 신청자에게 **부록 3-4**에 의한 증명서를 발급한다.
2. 전 1항에 의하여 승인된 해당 컨테이너에 부착되는 승인판에 대하여는 **3장 405.**의 규정에 따른다.

305. 수출용 컨테이너에 대한 특례

수출용 컨테이너에 대한 검사업무를 다른 지정검사기관이 하였을 경우, 해당 컨테이너에 대한 승인업무의 취급은 아래와 같다.

1. **302.** 및 **303.**에 의한 신청서, 제출도면 및 자료에 추가하여 해당 지정검사기관의 검사합격을 증명하는 서류를 첨부하여야 한다.
2. 해당 컨테이너의 승인을 위한 검사는 전 1항에 의해 제출된 검사합격을 증명하는 서류를 확인하는 것으로 같음한다.

306. 개별승인의 효력

컨테이너에 대한 개별승인의 효력에 대하여는 **3장 208.**의 규정을 준용한다.

제 4 절 검정

401. 적용

이 절의 규정은 이미 형식승인을 받은 동형시리즈 컨테이너를 계속 제조하고자 할 경우, 생산된 이들 컨테이너의 개개에 대하여, 세관 봉인하의 국제도로운송에 사용하기 전에 하여야 하는 검정에 적용한다.

402. 검정신청

컨테이너의 검정을 받고자 하는 제조자는 **부록 3-2**에 의한 신청서를 우리 선급에 제출하여야 한다.

403. 승인도면 및 관련자료의 제시

우리 선급 검사원은 필요하다고 인정되는 경우, 해당 형식의 컨테이너에 대한 우리 선급의 승인도면 및 관련자료의 제시를 요구할 수 있다.

404. 검정방법

검정은 동형시리즈 컨테이너가 이미 승인을 받은 해당 형식의 도면 및 관련자료에 따라 제조되고, 또한 요구되는 기술적 조건에 만족함을 확인하는 것으로 한다.

405. 검정합격증명서 및 승인판

1. 404.에 의한 검정에 합격한 컨테이너에 대하여 우리 선급은 **부록 3-6**에 의한 검정합격 증명서를 발급한다.
2. 1항에 의한 검정합격증명서를 발급받은 제조자는 해당 컨테이너에 **부록 3-5**에 의한 승인판을 문 외부의 명백히 볼 수 있는 장소에 용접, 나사 또는 리벳 등에 의하여 견고하게 부착하여야 한다. ⚓

부록 3-1 기술적 조건

1. 일 반

이 부록의 규정은 형식승인 또는 개별승인에 앞서 미리 하는 검사 및 검정을 실시함에 있어서, 해당 형식의 컨테이너에 대한 승인 및 해당 컨테이너에 대한 검정의 합격여부를 심사하기 위한 기술적 제반조건에 적용한다.

2. 기술적 조건의 기본원칙

세관 봉인하의 국제운송을 위한 승인 및 검정은 원칙적으로 다음의 조건에 적합하게 제조된 컨테이너에 대하여 허용된다.

- (1) 뚜렷하게 조작한 흔적을 남기지 않거나 또는 세관 봉인을 파괴하지 않고는 컨테이너의 봉인된 부분으로부터 어떠한 화물도 끄집어내거나 집어넣을 수 없을 것.
- (2) 간단하고 효과적인 방법으로 컨테이너에 세관 봉인을 할 수 있을 것.
- (3) 컨테이너에 화물이 은닉될 수 있는 공간을 가지고 있지 않을 것.
- (4) 화물을 적재할 수 있는 모든 장소가 세관검사를 용이하게 받을 수 있도록 되어 있을 것.

3. 컨테이너의 구조

- (1) 컨테이너의 구성부분, 문 및 기타 폐쇄장치, 환기구 및 배수구는 전 2항의 요건을 만족시켜야 한다.

(가) 컨테이너의 구성부분

- (a) 컨테이너의 구성부분인 벽, 바닥, 문, 천정, 업라이트, 골격, 바닥골재 등은 다음에 따른다.

- (i) 구성부분은 뚜렷한 흔적을 남기지 않고는 외부에서 떼어낸 후 원래의 형태로 복구시키거나 변형시킬 수 없는 방법에 의한 구조로 되어야 한다.
- (ii) 벽, 바닥, 문 및 천정이 여러 가지의 구성부분으로 조립될 경우에도 (i)의 요건을 충족시켜야 하며 동시에 충분한 강도를 가져야 한다.

- (b) 구성부분의 조립용 고착부품은 다음과 같은 방법으로 시공되어야 한다.

- (i) 리벳, 나사, 볼트 및 너트 등을 사용할 경우에는 이들을 외부로부터 삽입하여 조립구성부분을 통과시키고 내부에 돌출되도록 하게한 후, 내측에서 견고하게 고착시킨다. 다만, 구성부분을 조립할 때 리벳 양쪽을 고착시키는 일반 리벳을 사용할 경우에는 내부로부터 삽입시킬 수 있다.

- (ii) 고착방법은 다음에 의하는 것을 원칙으로 한다.

- ① 용접
- ② 리벳(단, 익스팬션 리벳, 블라인드 리벳 등은 제외)
- ③ 돌출 단부를 찌그러 뜨려(bushed) 고착시키는 것.
- ④ 볼팅(bolting) 후 돌출 단부를 구부려 뜨려 고착하는 것.
- ⑤ 너트로 잠근 후 너트에 용접하는 것.

- (c) 적재바닥은 다음의 방법에 의할 수 있다.

- (i) 조립용 고착부품으로는 셀프탭핑나사(self tapping screw), 셀프드릴링리벳(self drilling rivet) 또는 폭발시키는 방법으로 삽입되는 리벳 등을 사용한다.
- (ii) (i)의 고착부품은 컨테이너 내부로부터 삽입하여 바닥 및 그 하부에 있는 금속제 바닥골재를 직각으로 관통시킨 후 고착시킬 수 있다.
- (iii)(ii)의 방법에 의한 고착부품의 고착은 관통후 외부로 돌출된 그 단부를 바닥골재의 외측과 동일면이 되도록 찌그러 뜨리거나 또는 용접시켜야 한다. 다만, 셀프탭핑나사의 경우는 그러하지 않아도 좋다.

- (d) 조립용 고착부품의 수는 컨테이너의 구성부분이 만족할 만한 강도를 가질 수 있도록 충분하여야 한다.

- (e) 기술적인 이유로 (b) 및 (c)에 기술한 방법에 따라 구성부분을 조립할 수 없을 경우에는 익스팬션 리벳, 블라인드 리벳 등을 사용할 수 있다. 다만, 이 경우에는 벽의 내측면에서 고착된 부분을 외부에서 조작할 수 없도록 하여야 한다.

(나) 문 및 기타 폐쇄장치

- (a) 문, 스톱콕(stopcock), 맨홀덮개, 플랜지 및 기타 폐쇄장치는 다음에 따른다.

- (i) 세관봉인을 부착시킬 수 있는 장치를 하여야 하며, 이 장치는 컨테이너 외부에서 뚜렷한 흔적을 남기지 않고는 떼어 내거나 원래의 형태로 복구시킬 수 없는 구조이어야 한다.
- (ii) 문 또는 잠금장치가 세관봉인을 파괴하지 않고는 열릴 수 없도록 되어 있어야 하며, 동시에 세관봉인이 충분히 보호될 수 있는 구조이어야 한다.

- (iii) 폐쇄장치의 수는 컨테이너에 대한 세관봉인의 수가 최소가 되도록 설계되어야 한다. 이를 위하여 인접된 여러 개의 폐쇄장치가 단 한 개의 세관봉인만으로 동시에 봉인될 수 있는 공통 연결장치를 설치하거나 또는 이러한 목적을 만족시킬 수 있는 카바를 장비하여야 한다.
- (b) 개구 지붕을 가진 컨테이너는 최소한의 수의 세관봉인으로 봉인될 수 있도록 제조되어야 하나, 우리 선급의 승인을 받아 전 (a)의 규정을 적당히 참작할 수 있다.
- (c) 세관봉인을 부착할 수 있는 장치물을 다음 요건에 적합하여야 한다.
 - (i) (가)의 (b) 및 (c)에 적합한 2개 이상의 조립용 고착부품 또는 용접에 의해 고착시킬 것.
 - (ii) 폐쇄장치가 닫히고 봉인된 경우, 뚜렷한 흔적을 남기지 않고는 장치물을 제거할 수 없도록 설계되어 있을 것.
 - (iii) 장치물은 지름이 11 mm 이상인 구멍, 또는 길이 및 너비가 각각 11 mm 및 3 mm 이상인 슬롯(slot)를 가지고 있을 것.
 - (iv) 어떠한 형태의 봉인이 사용되어도 동등한 안전성이 확보될 수 있을 것.
- (d) 문 및 이와 유사한 폐쇄장치를 부착하기 위한 버트힌지, 스트랩힌지, 힌지 핀 및 기타 부착품 등은 다음에 의한다.
 - (i) 부착부품의 고착방법은 (c)(i) 및 (ii)의 규정에 따른다.
 - (ii) 힌지플레이트, 핀 또는 스윙블(swivel) 등의 부속품은 적재구역이 폐쇄되고 봉인된 경우, 뚜렷한 흔적을 남기지 않고는 이들을 제거하거나 또는 분해할 수 없도록 부착되어 있어야 한다. 다만, 이러한 부속품들이 외부로부터 접근될 수 없는 경우로서 문 또는 폐쇄장치가 닫히고 봉인되었을 때, 뚜렷한 흔적을 남기지 않고 힌지 또는 이와 유사한 부속품으로부터 떼어낼 수 없는 경우에는 이 부착 요건을 적절히 참작할 수 있다.
 - (iii) 문 또는 폐쇄장치에 두개 이상의 힌지를 가진 경우에는 문의 가장자리에 제일 가까운 두개의 힌지에 대하여만 (c)(i) 및 (ii)의 규정을 적용시킨다.
- (e) 방열컨테이너(냉동컨테이너 포함)의 경우, 세관봉인장치, 힌지 및 기타의 장치물은 외부로부터 삽입시킨 셋볼트(set bolt) 또는 셋나사(set screw)에 의해 적재구역의 문에 부착시킬 수 있다. 이 경우에는 다음의 요건에 적합하여야 한다.
 - (i) 셋볼트 또는 셋나사의 끝은 문구조물의 바깥측 층의 뒷면에 부착된 고정판(tapping plate) 또는 이와 유사한 장치에 고착시켜야 한다.
 - (ii) 적절한 수의 셋볼트 또는 셋나사의 머리는 세관봉인장치 및 힌지 등에 용접 시켜서, 이들을 변형시킨 후 뚜렷하게 조작한 흔적을 남기지 않고는 셋볼트 또는 셋나사를 떼어낼 수 없도록 하여야 한다.(그림 1 참조)

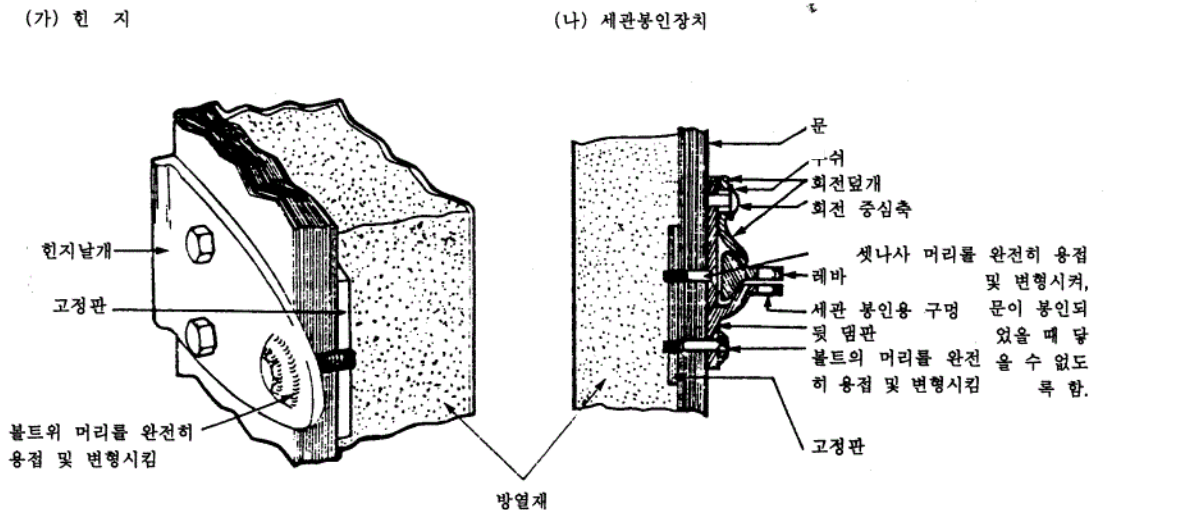


그림 1 방열컨테이너 문의 부착 예

- (다) 환기구 및 배수구
 - (a) 환기구 및 배수구는 컨테이너의 외부로부터 내부에 직접 닿지 못하도록 하는 장치를 하여야 한다. 이 장치는 뚜렷한 흔적을 남기지 않고는 컨테이너의 외부에서 떼어낸 후 원래의 형태로 복구시킬 수 없는 구조이어야

한다.

(b) 환기구는 다음의 요건에 적합하여야 한다.

- (i) 원칙적으로 환기구의 최대치수는 400 mm를 넘어서는 안 된다.
- (ii) 적재구역의 내부에 직접 닿을 가능성이 있는 환기구는 금속망 또는 용접구조의 금속제 격자형 창살로 보호 되도록 하여야 한다. 이 경우, 망 또는 스크린의 환기구멍 및 격자형 창살의 환기구멍의 치수는 각각 3 mm 및 10 mm를 넘지 않도록 하여야 한다.
- (iii) 적재구역의 내부에 직접 닿을 수 없는 구조의 엘보우(elbow) 형 또는 배플 플레이트(baffle plate)가 장착 되어 있는 환기구에 대하여는 (ii)의 규정에 적합하여야 하나, 다만 환기구멍의 크기를 각각 10 mm 및 20 mm까지로 할 수 있다.
- (iv) 환기구에는 다음의 요건에 적합하고 또한 금속제와 동등효력을 가진 것으로 인정되는 비금속제의 환기장치를 사용할 수 있다.
 - ① 구멍의 치수는 (ii) 또는 (iii)의 규정에 적합할 것.
 - ② 사용재료는 뚜렷한 손상을 남기지 않고는 근본적으로 구멍을 확대시킬 수 없을 만큼 충분한 강도를 가진 것일 것.
- (v) 시트(sheet)에 개구부가 설치되는 경우에는 다음에 의한다.
 - ① 원칙적으로 (ii)의 규정에 적합할 것. 다만, 외측에 금속제 격자형 창살 대신 다공금속판 스크린을 설치 하여도 좋다.
 - ② 시트의 한쪽면에서만 조작함으로써 환기구의 장치를 떼어내거나 원래의 상태로 복구시킬 수 없도록 할 것.

(c) 배수구는 다음의 요건에 적합하여야 한다.

- (i) 원칙적으로 배수구의 최대치수는 35 mm를 넘어서는 안 된다.
 - (ii) 적재구역의 내부에 직접 닿을 가능성이 있는 배수구에 대하여는 (b)(ii)의 규정을 적용한다.
 - (iii) 적재구역의 내부에 직접 닿을 수 없는 구조로 된 배수구에 대하여는 (b)(ii)의 규정을 적용하지 않으나, 적재구역 내부에서 용이하게 접근할 수 있는 위치에 신뢰성 있는 배플(baffle) 장치를 배수구에 설치하여야 한다.
- (2) 실용적인 이유로 이중벽의 칸막이 사이와 같은 빈 공간을 포함하여야 하는 컨테이너의 구성부분에 대하여는 2항 (3)호에 불구하고 이를 허용할 수 있다. 다만, 이러한 공간에 화물이 은닉될 수 없도록 다음의 요건에 적합하여야 한다.
- (가) 뚜렷한 흔적을 남기지 않고는 컨테이너 내측의 내장판을 떼어낸 후 원래의 형태로 복구시킬 수 없도록 할 것.
 - (나) 이러한 공간의 수가 최소가 되도록 유지되어야 하며, 동시에 이들 공간에 대한 세관검사를 용이하게 받을 수 있도록 할 것.

4. 접혀지거나 분해될 수 있는 컨테이너

접혀지거나 분해될 수 있는 컨테이너는 2항 및 3항의 규정에 적합한 것 이외에 다음의 요건에도 적합하여야 한다.

- (1) 컨테이너가 일단 조립된 다음에 각 부분을 동시에 함께 고정시킬 수 있는 볼팅시스템(bolting system)을 구비하여야 한다.
- (2) 컨테이너가 조립된 상태에서 (1)의 볼팅시스템이 컨테이너의 외부에 위치하게 될 경우에는 이 볼팅시스템에 세관 봉인장치를 하여야 한다.

5. 시트 컨테이너(sheeted container)

(1) 시트 컨테이너는 가능한 한 2항, 3항 및 4항의 규정에 적합한 것 외에 다음 규정에도 적합하여야 한다.

(가) 시트

- (a) 시트의 재료는 강인한 캔버스, 플라스틱 피복천, 고무인발천 또는 이와 동등 이상의 것으로서 다음의 요건에 적합한 것이어야 한다.
 - (i) 충분한 강도를 가지며 또한 늘어나는 성질이 거의 없는 것일 것.
 - (ii) 표면에 유해한 결함이 없는 것으로 양호한 상태가 유지되는 것일 것.
- (b) 시트의 제작은 다음 방법에 의한다. 다만, 충분한 안전성을 유지할 수 있는 방법으로서 우리 선급이 인정하는 경우에는 그 방법에 의할 수 있다.
 - (i) 폐쇄장치가 닫히고 봉인된 경우, 뚜렷한 흔적을 남기지 않고는 적재구역 내부에 직접 닿을 수 없도록 할 것.

- (ii) 봉합 또는 용착방법은 다음 (c) 또는 (d)에 의함을 원칙으로 할 것. 다만, 시트가 여러 조각으로 구성되는 경우, (a)의 요건에 적합한 서로 다른 재료의 조각을 사용하며 만들 수 있다.
- (c) 시트의 봉합은 다음에 의한다.
 - (i) 시트가 여러 조각으로 만들어진 경우에는 이들 가장자리가 서로 겹쳐 접히도록 한 후, 적어도 15 mm 이상 떨어진 간격을 가진 2개의 봉합선으로 봉합되어야 한다.(그림 2 참조)
 - (ii) 시트의 후부 플랩(flap) 및 보강된 모서리 등과 같이 (i)의 규정에 따라 봉합할 수 없는 부분에 대하여는 이들 부분의 최상부 가장자리를 충분히 접어 다른 조각의 가장자리에 겹치도록 한 후, 약 40 mm 정도 떨어진 간격을 가진 2개의 봉합선으로 봉합하여야 한다.(그림 3-1 및 3-2 참조)
 - (iii)(i) 및 (ii)의 봉합에 있어서, 2개의 봉합선 중의 하나는 시트 내측에서만 볼 수 있도록 하여야 하며, 이 봉합선에 사용되는 실의 색깔은 시트의 색깔 및 외부에서 보이는 봉합선에 사용된 실의 색깔과 뚜렷하게 다른 것이어야 한다.
 - (iv) 모든 봉합선은 기계로 봉합된 것이어야 한다.
- (d) 플라스틱 피복천으로 된 시트의 용착은 다음에 의한다.
 - (i) 시트가 여러 조각의 플라스틱 피복천으로 만들어지는 경우에는 이들 가장자리가 15 mm 이상의 너비로 겹치도록 한 후 겹친 부분의 전 너비에 걸쳐 용착시켜야 한다.
 - (ii) (i)에 의해 용착된 외부측 시트의 가장자리 끝은 적어도 7 mm 이상의 너비를 가진 플라스틱 밴드로 덮어 져야 하며, 이 밴드도 전 너비에 걸쳐 용착되어야 한다.
 - (iii)(ii)의 밴드 너비를 포함하여, 이 밴드 양쪽으로 각각 적어도 3 mm 이상을 포함한 전 너비의 겹친 부분 위에 뚜렷하게 볼 수 있는 균일한 무늬의 양각이 찍혀 있어야 한다.(그림 4 참조)
 - (iv) 용착 방법은 뚜렷한 흔적을 남기지 않고는 이를 분리시킨 후 다시 접속시킬 수 없도록 하는 것이어야 한다.

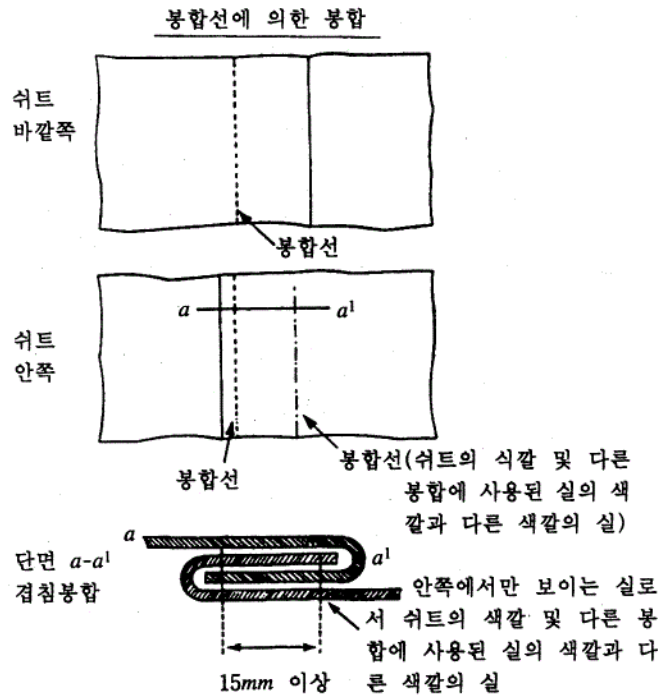


그림 2 여러 조각으로 만들어진 시트의 봉합에

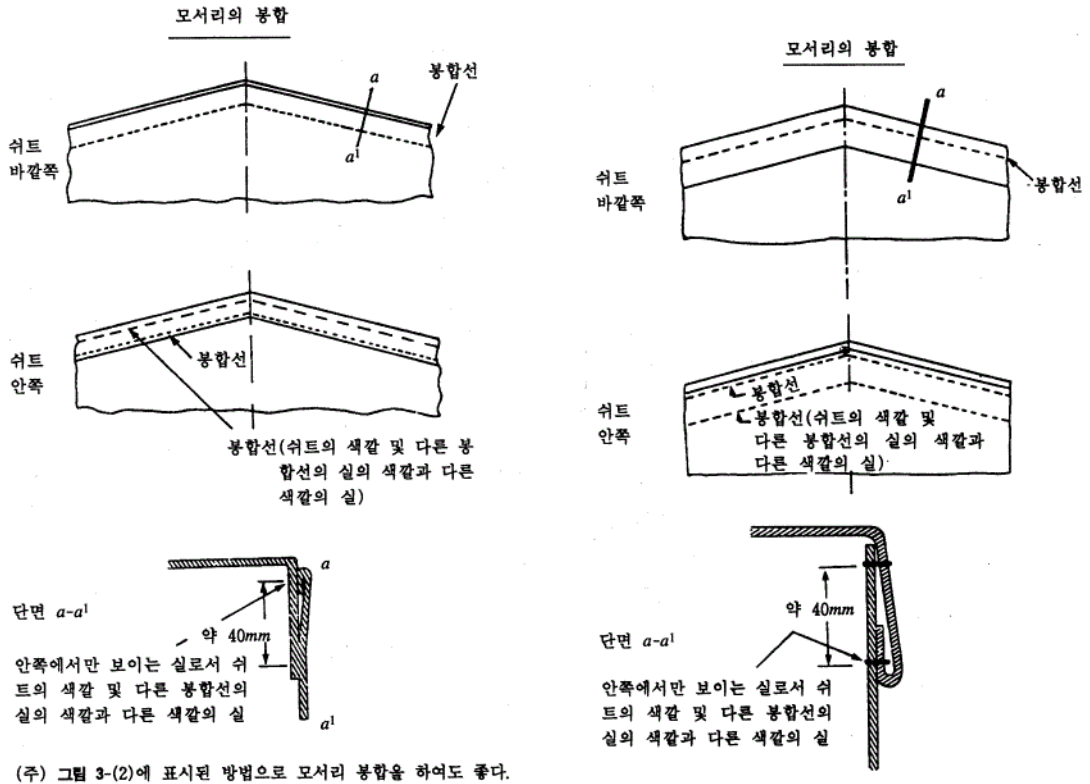


그림 3-1 여러 조각으로 만들어진 시트의 봉합에

그림 3-2 여러 조각으로 만들어진 시트의 봉합에

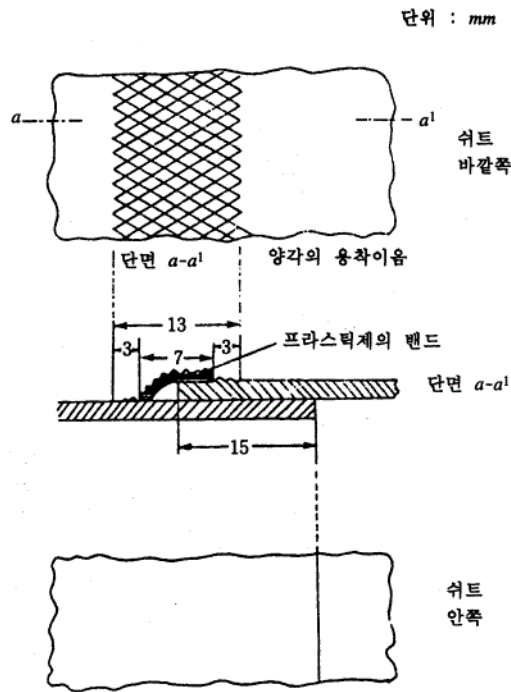


그림 4 여러 조각으로 만들어진 시트의 용착에

(e) 시트에는 다음 요건에 적합한 플랩(flap of tensioning flap)을 부착시킬 수 있다. 다만, 이러한 플랩의 부착으로 인하여 적재화물에 직접 도달할 수 있는 간격을 은폐시킬 가능성이 있는 경우에는 이의 부착을 금지시킬 수 있다.

- (i) 시트 안쪽면에 (c) 및 (d)의 방법에 따라 부착된 플랩.
 - (ii) 시트 바깥쪽면에 부착되어 있고, 각각 1개식의 끼움구멍(eyelet)이 설치되어 있으며 또한 시트 전체에 적절한 인장효과를 줄 수 있도록 적당한 간격으로 배열된 개개의 적은 플랩.
- (나) 시트의 고정장치물
- (a) 시트 컨테이너에는 시트를 고정시킬 수 있는 다음의 장치물을 구비하여야 한다.
 - (i) 컨테이너 본체에서 떼어낼 수 없도록 부착된 금속제 고정용 고리(고정된 것 또는 이동 가능한 것 포함) 또는 스위블 고리
 - (ii) 시트의 가장자리에 설치되어 있고 또한 충분히 보강된 끼움구멍(eyelet)
 - (iii) 시트 바깥측면 위에서 고리를 통과하고 또한 통과된 전 길이를 외부에서 쉽게 볼 수 있는 패스닝 (fastenings)
 - (b) (i)의 금속제 고정용 고리 또는 스위블 고리는 다음의 요건에 적합하여야 한다.
 - (i) 고정된 고리(fixed ring)
 - ① 뚜렷한 흔적을 남기지 않고는 떼어낸 후 원래의 형태로 복구할 수 없도록 컨테이너 본체에 부착되어 있을 것.
 - ② 고리사이의 간격이 200 mm를 넘지 않도록 부착할 것. 다만, 고리가 컨테이너 측면판의 우묵한 곳에 설치되어 있고 또한 끼움구멍이 타원형의 것으로서 고리만이 통과될 수 있는 정도의 적은 치수인 경우에는 옆라이트상의 이들 고리사이의 간격 및 끼움구멍 사이의 간격을 200 mm 이상 300 mm 미만으로 할 수 있다.
 - (ii) 이동고리(sliding ring)
 - ① 컨테이너 본체에 부착된 강봉위를 이동할 수 있는 고리를 끼워놓을 것.
 - ② 강봉은 600 mm를 넘지 않는 간격으로, 뚜렷한 흔적을 남기지 않고는 떼어낸 후 원래의 형태로 복구할 수 없도록 컨테이너 본체에 부착시킬 것.
 - ③ 이동고리의 수는 200 mm를 넘지 않는 간격으로 시트 가장자리에 설치된 끼움구멍에 대응할 수 있는 충분한 것일 것.
 - ④ 이동고리는 이중고리형(double hoop)의 것이거나 또는 용접함이 없이 일체형으로 만들어진 중앙 칸막이 봉(central bar)이 있는 것일 것.(그림 5 참조)

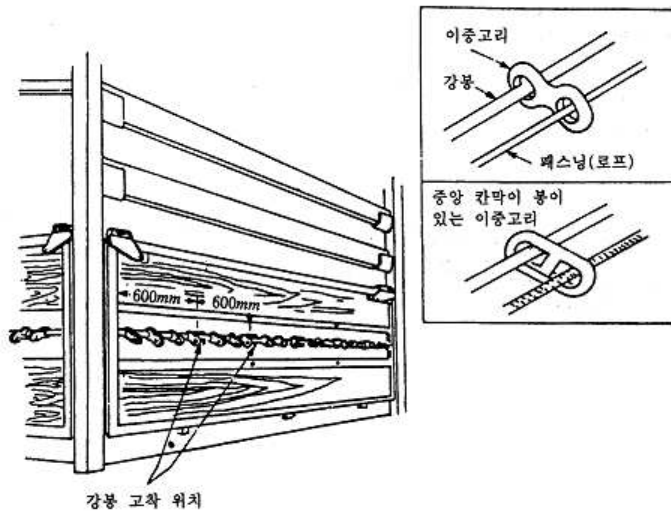


그림 5 시트 고정용 이동고리

- (iii) 스위블 고리(sweivel ring)
 - ① 금속제 브래킷(bracket) 내에서 뚜렷한 손상 없이는 떼어낼 수 없도록 조립된 회전 가능한 스위블일 것.
 - ② 브래킷은 뚜렷한 흔적을 남기지 않고는 떼어낸 후 원래의 형태로 복구할 수 없도록 컨테이너 본체에 부착시킬 것.
 - ③ 브래킷 내에 설치된 스프링은 종 모양 금속제 카바(bell-shaped metal cover)로 완전히 밀폐되어 있을 것.

④ 스위블 고리의 간격은 (i)②에 준한 것일 것.(그림 6 참조)

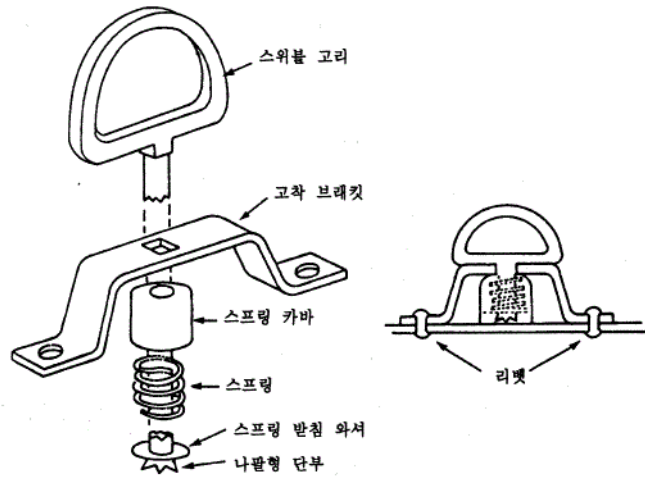


그림 6 시트의 고정용 스위블 고리

(iv)고리의 부착위치

시트 컨테이너의 구조 자체가 내부의 적재화물에 직접 닿는 것을 방지할 수 없을 경우에는 시트가 고정용 고리의 중심에서 측정하여 250 mm 이상의 너비로 컨테이너의 구조물과 접칠 수 있는 위치에 고정용 고리를 부착할 것.

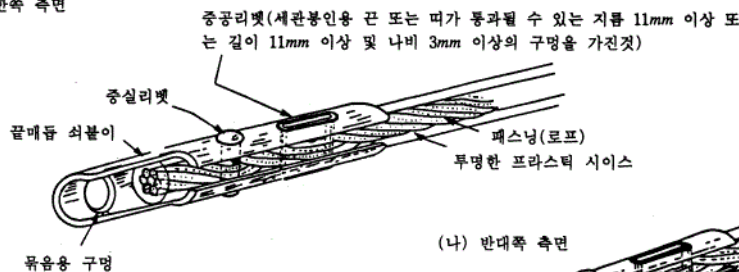
(c) 패스닝은 다음의 것으로 한다.

- (i) 지름 3 mm(시이스 두께는 제외) 이상의 와이어로프, 이 와이어로프는 섬유질 심선에 적어도 4가닥 이상의 와이어 스트랜드로 구성된 것이어야 하며, 거의 늘어나지 않는 성질의 투명한 플라스틱 시이스(plastic sheath)를 가져도 좋다.
- (ii) 거의 늘어나지 않는 성질의 투명한 플라스틱 시이스를 가진 지름 8 mm(시이스 두께는 제외) 이상의 대마(hemp) 또는 사이잘(sisal) 로프.

(d) (c)의 로프를 포함하여, 시트 컨테이너에 사용되는 모든 로프는 다음의 요건에 적합하여야 한다.

- (i) 중간이음이 없이 일체로 만들어진 것일 것.
- (ii) 로프 양끝에는 견고한 끝매듭 쇠붙이를 가진 것일 것.
- (iii) 끝매듭 쇠붙이는 로프를 관통하는 한 개의 중공리벳을 포함한 중실리벳으로 로프에 부착되어 있을 것.
- (iv)(iii)에 규정된 중공리벳의 구멍은 세관봉인을 위한 끈 또는 띠가 통과될 수 있는 치수의 것으로, 적어도 지름이 11 mm 이상 또는 너비가 3 mm 이상 및 길이가 11 mm 이상의 것일 것.
- (v) 끝매듭 쇠붙이는 로프가 일체로 되어 있음이 확인할 수 있도록, 중공리벳이 로프를 관통하고 있는 부분의 양쪽을 볼 수 있게 만들어진 것일 것.(그림 7 참조)

(가) 한쪽 측면



(나) 반대쪽 측면

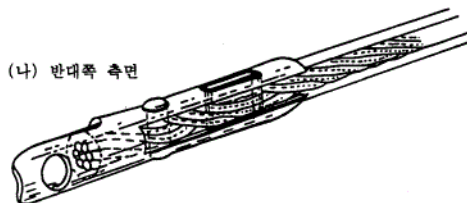
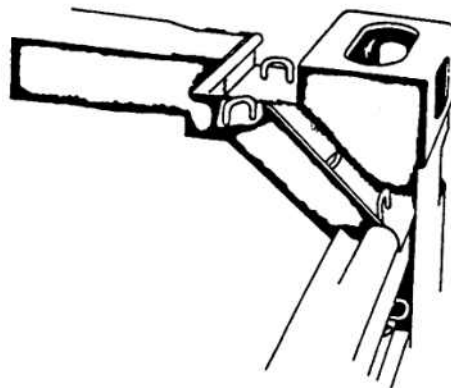


그림 7 끝매듭의 표준 예

- (e) 시트에 화물을 적입하거나 적출하는데 사용되는 개구가 있는 경우에는 다음에 의한다.
 - (i) 다음의 고정용 장치물을 구비하여야 한다.
 - ① 시트 개구 가장자리에 충분한 너비로 겹치게 한 후 (가)(c) 및 (d)의 규정에 따라 봉합 또는 용착된 플랩. 다만, 뚜렷한 흔적을 남기지 않고는 내부의 적재 화물에 직접 닿을 것을 방지할 수 있는 배플 플레이트(baffle plate)와 같은 특수한 장치가 설치되어 있는 경우, 플랩은 생략하여도 좋다.
 - ② (나)(a)(i), (ii) 및 (나)(b)(i)의 요건에 적합한 고정용 고리 및 끼움구멍.
 - ③ 거의 늘어나지 않는 성질을 가진 것으로서 너비 20 mm 이상 및 두께 3 mm 이상의 이음이 없는 적당한 재질의 끈.
 - (ii) (i)③에 규정된 끈의 재질은 다음의 것으로 하여야 한다.
 - ① 가죽
 - ② 절단된 후 뚜렷한 흔적을 남기지 않고는 다시 접착시키거나 원상태로 복구시킬 수 없는 것으로서, 거의 늘어나지 않는 성질을 가진 플라스틱 피복천 또는 고무인발천을 포함한 섬유질의 것.
 - ③ ① 및 ②에 규정된 끈의 시이스(sheath)용으로 사용되는 플라스틱 재료는 투명하여야 하며 또한 표면이 매끄러운 것일 것.
- (다) 시트의 고정방법
 - (a) 시트의 고정은 컨테이너에 표시하여야 하는 식별기호 및 승인판을 시트에 의해 은폐되지 않는 방법으로 하여야 한다.
 - (b) 시트는 2항 (1) 및 (2)에 규정된 조건에 따라 컨테이너에 고정시켜야 한다.
 - (c) 모서리끼움쇠 부분에서의 시트의 고정방법은 원칙적으로 그림 8에 의한다.

(가) 입체도



(나) 단면도

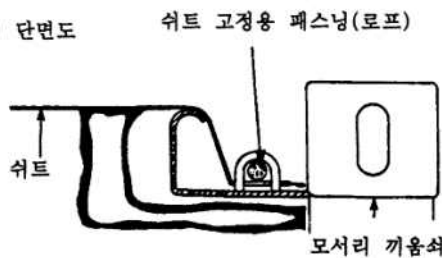


그림 8 모서리끼움쇠 부근에 시트를 고정하는 방법

- (d) 영구적으로 고정된 시트를 가진 컨테이너에 대하여는 다음에 의한다. (그림 9-1 및 9-2 참조)
 - (i) 시트의 가장자리를 컨테이너 본체에 영구적으로 고정시킬 경우, 이 고정방법은 견고하며 또한 이음이 없이 일체로 만들어진 고정용 장치물에 의해 시트가 효과적으로 고정될 수 있는 것이어야 한다.
 - (ii) 시트 가장자리의 한쪽 끝 또는 그 이상의 끝을 컨테이너 본체에 영구적으로 고정시킬 경우, 시트는 금속 또는 기타의 적당한 재료로서 일체로 만들어진 한개의 고정용 판(또는 장치물)에 의해 컨테이너 본체에 고착되어야 한다. 고정용 금속판 또는 장치물의 고정방법은 3항 (가)(b)의 규정에 따른다.

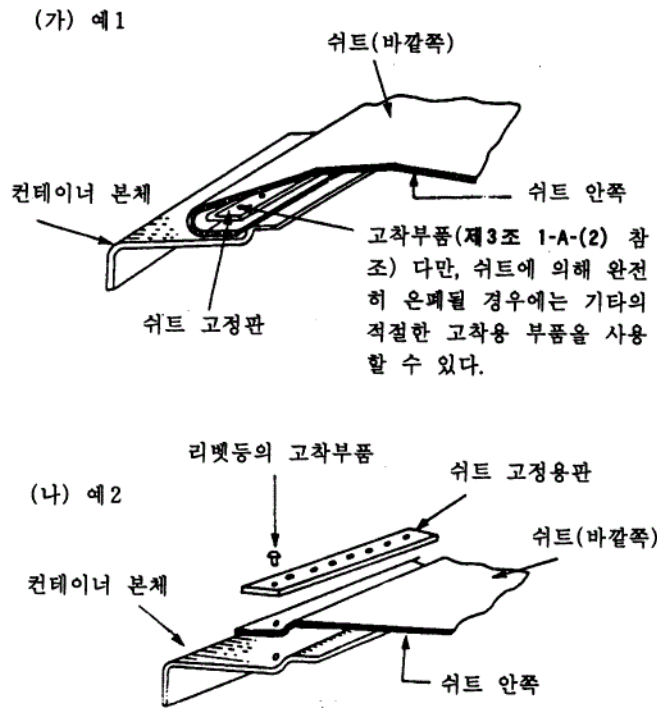


그림 9-1 시트를 컨테이너에 영구적으로 고정시키기 위한 장치물의 예

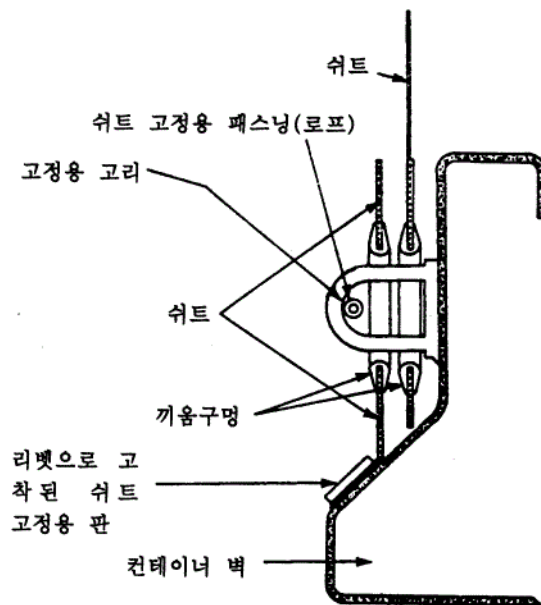


그림 9-2 시트를 컨테이너에 영구적으로 고정시키기 위한 장치물의 예

(2) 시트를 수리하고자 할 경우의 수리방법은 다음에 의한다.

(가) 시트 가장자리가 서로 겹쳐 접히도록 한 후, 적어도 15 mm 이상 떨어진 간격을 가진 2개의 뚜렷하게 보이는 봉합선으로 봉합하여야 한다.

- (나) 시트 안쪽에서 보이는 실의 색깔은 바깥쪽에서 보이는 실의 색깔 및 시트 자체의 색깔과 다른 것이어야 한다.
(그림 10 참조)

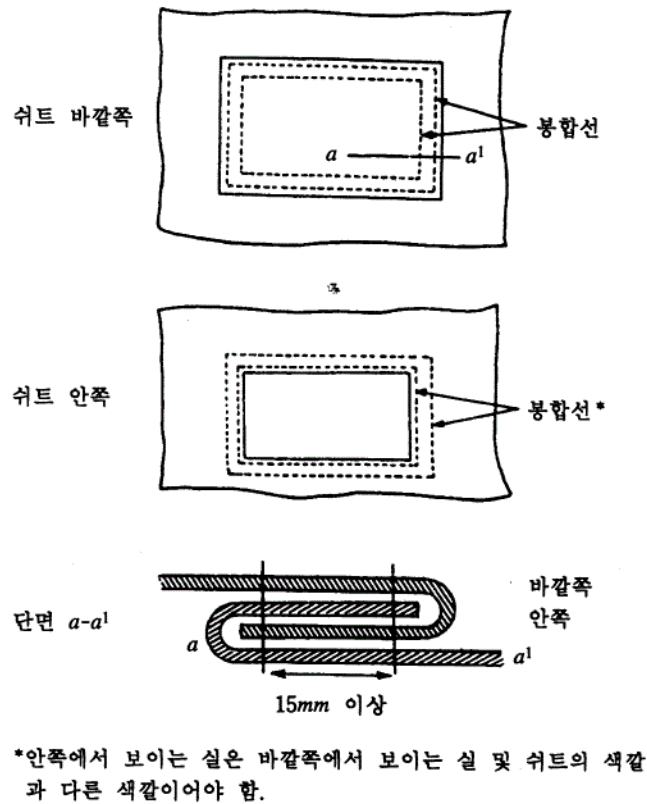


그림 10 시트의 수리

- (다) 모든 봉합선은 기계로 봉합된 것이어야 한다.
 (라) 가장자리 부근에 손상을 입은 시트를 해당 손상부에 천조각을 대어 수리하는 경우에는 (1)(가)(c)의 방법에 따라 할 수 있다.
 (마) 플라스틱 피복천의 시트의 수리는 (1)(가)(d)의 방법에 의할 수 있으나, 이 경우에는 천조각을 시트의 안쪽에 대어야 하며, 플라스틱 밴드가 시트의 양쪽 모두에 덮여지도록 하여야 한다. ⚡

부록 3-2 뒷면

서 약 서
COVENANT

한국선급회장 귀하
Chairman and President Esq.
Korean Register of Shipping

신청자
Applicant
주소
Address
성명
Name

인 (Signature)

국제도로 면세통과증서의 담보 하에 행하는 화물의 국제운송에 관한 관세협약(TIR 협약) 및 컨테이너에 관한 관세협약(CCC 협약)에 의한 설계형식별 승인신청에 대하여 아래와 같이 서약합니다.

With the application for approval by design type pursuant to CUSTOMS CONVENTION ON THE INTERNATIONAL TRANSPORT OF GOODS UNDER COVER OF TIR CARNETS and CUSTOMS CONVENTION ON CONTAINERS, the abovesigned, hereby, vow as followings.

1. 관할당국이 검사하고자 하는 당해 형식의 원형컨테이너를 관할당국에 제시하겠음.
To produce to competent authority such containers of the type concerned as that authority may wish to examine.
2. 당해 형식별 컨테이너의 생산기간 중 어느 때라도 제조과정에 있는 컨테이너를 검사할 수 있도록 관할당국에게 허용하겠음.
To permit the competent authority to examine further units at any time during the production of the type series concerned.
3. 설계도 또는 설계사양서의 변경에 대하여는 그 범위가 어느 정도이든 간에 변경을 가하기 전에 관할 당국에 통보하겠음.
To advise the competent authority of any change, of whatever magnitude, in the design or specification before proceeding with such change.
4. 승인판에 요구되는 표기 이외에 설계형식의 식별번호 또는 문자와 동형시리즈 컨테이너의 일련번호(제조자번호)를 컨테이너의 보기 쉬운 장소에 표시하겠음.
To mark the containers in a visible place with, in addition to the markings required on the approval plate, the identification numbers or letters of the design type and the serial number of the container in the type series(manufacturer's number)
5. 승인된 설계형식에 따라 제조된 컨테이너에 관한 기록을 유지하겠음.
To keep a record of containers manufactured to the approved design type.

부록 3-3 설계형식별 승인증명서 (2018)



한국선급 KOREAN REGISTER OF SHIPPING

TIR 가르네에 의한 화물의 국제운송에 관한 관세협약(1975) CUSTOMS CONVENTION ON THE INTERNATIONAL TRANSPORT OF GOODS UNDER COVER OF TIR CARNETS(1975)

설계형식별 승인증명서 CERTIFICATE OF APPROVAL BY DESIGN TYPE

- 1. 증명서 번호 Certificate No.
2. 본 증서는 아래에 기술된 컨테이너 설계형식이 승인되었으며 이 형식에 따라 제조된 컨테이너가 세관 봉인하의 화물 운송을 위해 수락될 수 있음을 증명함.
3. 컨테이너 종류 Kind of container
4. 설계형식의 식별 번호 또는 문자 Identification number or letters of the design type
5. 시공 설계도의 식별번호 Identification number of the working drawings
6. 실제사양의 식별번호 Identification number of the design specifications
7. 컨테이너 자체질량 Tare
8. 외형치수(cm) External dimensions in cm
9. 구조의 본질적 특성(재료의 성질, 제작의 종류 등) Essential characteristics of structure(Nature of materials, Kind of construction, etc.)

Empty rectangular box for additional information or notes.

- 10. 이 증명서는 위에 언급된 설계도 및 사양에 따라 제조된 모든 컨테이너에 유효함.
11. 이 증명서는 승인된 위 형식에 따라 제조된 각 컨테이너에 승인판을 부착할 권한을 부여받은 제조자에게 발급하였음.

제조자 명칭 및 주소 : Issued to (manufacturer's name and address)
who is authorized to affix an approval plate to each container of the approved design type manufactured by him.
발급장소 : 발급일자 :
at (place) on (date)
발급기관 : by KOREAN REGISTER OF SHIPPING (signature and stamp) of issuing service or organization

* 다음 페이지의 고지사항 참조 See notice overleaf

부록 3-3 뒷면

◎ 고지사항

NOTICE

1. 컨테이너가 그 승인을 위해 규정된 기술적 조건과 이미 일치하지 않는 경우, 세관 봉인하의 화물운송을 위해 사용되기 이전에, 동 컨테이너는 상기 기술적 조건과 재차 일치되도록 하기 위하여 그 승인을 정당화시켰던 당초의 조건으로 복구되어야 한다.

If a container no longer complies with the technical conditions prescribed for its approval, it shall, before it can be used for the transport of goods under Customs seal, be restored to the condition which had justified its approval, so as to comply again with the said technical conditions.

2. 컨테이너의 본질적 특성이 변경된 경우, 컨테이너에 대한 승인은 그 효력이 정지되며, 동 컨테이너는 세관 봉인하의 화물운송을 위해 사용되기 이전에, 관할 당국에 의해 재승인 되어야 한다.

If the essential characteristics of a container are changed, the container shall cease to be covered by the approval and shall be reapproved by the competent authority before it can be used for the transport of goods under Customs seal.

부록 3-4 뒷면

◎ 고지사항
NOTICE

1. 컨테이너가 그 승인을 위해 규정된 기술적 조건과 이미 일치하지 않는 경우, 세관 봉인하의 화물운송을 위해 사용되기 이전에, 동 컨테이너는 상기 기술적 조건과 재차 일치되도록 하기 위하여 그 승인을 정당화시켰던 당초의 조건으로 복구되어야 한다.

If a container no longer complies with the technical conditions prescribed for its approval, it shall, before it can be used for the transport of goods under Customs seal, be restored to the condition which had justified its approval, so as to comply again with the said technical conditions.

2. 컨테이너의 본질적 특성이 변경된 경우, 컨테이너에 대한 승인은 그 효력이 정지되며, 동 컨테이너는 세관 봉인하의 화물운송을 위해 사용되기 이전에, 관할 당국에 의해 재승인 되어야 한다.

If the essential characteristics of a container are changed, the container shall cease to be covered by the approval and shall be reapproved by the competent authority before it can be used for the transport of goods under Customs seal.

부록 3-6 컨테이너 검정합격증명서 (2018)



KOREAN REGISTER OF SHIPPING
컨테이너 검정합격증명서
FREIGHT CONTAINER PRODUCTION CERTIFICATE

증명서번호 Certificate No : _____ 일자 Date : _____

아래 컨테이너는 한국선급의 지침에 따라 제조 및 검정을 하였으며, 또한 하기의 컨테이너에 관한 국제협약 또는 관련정부규칙에 적합함을 증명함. 설계, 재료, 구조 및 공사의 상세 내용은 승인된 도면 및 원형컨테이너의 것과 일치함

THIS IS TO CERTIFY that the undermentioned containers have been manufactured, constructed and tested in accordance with the Guidance for Freight Containers of the Korean Register of Shipping and conform to the requirements of the international conventions or related national regulations for container as described below. The details of design, materials, construction and workmanship conform to the approved plans and prototype containers by the Korean Register of Shipping.

컨테이너 종류 Kind of Containers : _____ 도면/사양번호 Drawing/Specification No. : _____ 형식번호 Type/Model Number : _____ 지체질량 Tare : _____ kg _____ lb 최대 적재질량 Maximum Permissible Payload(P) : _____ kg _____ lb 최대 총질량 Maximum Operating Gross Mass : _____ kg _____ lb 치 수 Dimensions : _____ 제조일자 Manufactured during : _____ 소유자명칭 및 기호 Owner's Name and Code Letters : _____	인원번호 Serial Numbers	
	소유자번호 Owner's	제조자번호 Manufacturer's
<input type="checkbox"/> CSC APPROVAL : No. _____ <input type="checkbox"/> APPROVAL FOR TRANSPORT UNDER CUSTOMS SEAL : No. _____ <input type="checkbox"/> UIC REGISTRATION : No. _____ <input type="checkbox"/> WOOD IMMUNIZATION TREATMENT (according to wood Maker's statement) : No. _____ <input type="checkbox"/> APPROVAL FOR TRANSPORT OF DANGEROUS GOODS : No. _____	컨테이너 수량 No. of containers covered by this certificate : _____ * Stacking test load per post. _____ kg * Floor strength test load _____ kg * Transverse Racking test force _____ N * End wall strength test force _____ Pg * Side wall strength test force _____ Pg	

Note : Fill up in items with *mark if test load applied is different from the requirements of the Rules.

제조사 명칭 Name of Manufacturer : _____

인정 책임자의 서명 Authorized Signatory : _____

Quality Control Superintendent

아래 검사원은 한국선급의 지침에 따라 위 컨테이너 제조 중의 품질관리상황을 점검하고 또한 시험 컨테이너에 대한 검정을 한 결과 양호하였음을 증명함.

THIS IS TO CERTIFY the undersigned Surveyor has carried out quality control surveillance, supervised tests and inspections for production units at the above Works during construction as indicated in the Guidance for Freight Containers of the Society, and found the results satisfactory.

검사중인 Inspection Marking	최초보수점검지정일 first Maintenance examination due date
-------------------------	--

 ()
 Surveyor to Korean Register of Shipping

인 쇠 2022년 3월 24일

발 행 2022년 4월 1일

해상컨테이너지침

발행인 이 형 철

발행처 한 국 선 급

부산광역시 강서구 명지오션시티 9로 36

전 화 : 070-8799-7114

FAX : 070-8799-8999

Website : <http://www.krs.co.kr>

등록번호 : 제 9호(2000. 3. 22)

Copyright© 2022, KR

이 지침의 일부 또는 전부를 무단전재 및 재배포시 법적제재를
받을 수 있습니다.