

2026

선급 및 강선규칙

제10편 소형강선의 선체구조 및 의장

규
칙

2026

선급 및 강선규칙 적용지침

제10편 소형강선의 선체구조 및 의장

적
용
지
침



2026
선급 및 강선규칙

규칙 제 10 편
소형강선의 선체구조 및 의장

제 10 편 “소형강선의 선체구조 및 의장”의 적용

1. 이 규칙은 별도로 명시하는 것을 제외하고 2026년 7월 1일 이후 건조 계약되는 선박에 적용한다.
2. 2025년판 규칙에 대한 개정사항 및 그 적용일자는 아래와 같다.

적용일자 : 2026년 7월 1일 (검사신청일)

제 7 장	이중저구조
제 1 절	일반사항 - 104.를 개정함.
제 15 장	디프탱크
제 3 절	디프탱크의 설비 - 304.를 개정함.

차 례

제 1 장 총칙	1
제 1 절 정의	1
제 2 절 일반사항	2
제 3 절 재료, 용접 및 구조	3
제 2 장 선수재 및 선미재	9
제 1 절 선수재	9
제 2 절 선미재	9
제 3 장 종강도	13
제 1 절 일반사항	13
제 2 절 굽힘강도	13
제 3 절 좌굴강도	15
제 4 장 평판용골 및 외판	17
제 1 절 일반사항	17
제 2 절 평판용골	17
제 3 절 선박중앙부의 외판	17
제 4 절 전후부의 외판	18
제 5 절 선루측부의 외판	19
제 6 절 외판의 국부보강	19
제 5 장 갑판	21
제 1 절 일반사항	21
제 2 절 강력갑판의 유효단면적	21
제 3 절 강갑판	22
제 6 장 단저구조	23
제 1 절 일반사항	23
제 2 절 중심선 내용골	23
제 3 절 측내용골	23
제 4 절 늑판	24
제 5 절 선저중늑골	25
제 6 절 선수선저부의 구조	26
제 7 장 이중저구조	27
제 1 절 일반사항	27
제 2 절 중심선 거더	28
제 3 절 측거더	29
제 4 절 실체늑판	30
제 5 절 중늑골	30

제 6 절	내저판 및 마진판	31
제 7 절	늑골브래킷	32
제 8 절	조립늑골	32
제 9 절	선수선저부의 구조	33
제 8 장	늑골	35
제 1 절	일반사항	35
제 2 절	늑골간격	35
제 3 절	화물창내 횡늑골	36
제 4 절	선측 종늑골	36
제 5 절	갑판사이 늑골	37
제 6 절	선수미창내 늑골	38
제 9 장	외팔보(cantilever) 구조	41
제 1 절	외팔보	41
제 2 절	특설늑골	42
제 3 절	외팔보와 특설늑골과의 고착	44
제 10 장	갑판보(beams)	45
제 1 절	일반사항	45
제 2 절	갑판하중	45
제 3 절	종갑판보	47
제 4 절	횡갑판보	47
제 5 절	격벽계단부 등의 보	48
제 6 절	디프탱크 정부의 보	48
제 7 절	특별히 무거운 중량을 지지하는 보	48
제 8 절	특별한 화물을 적재하는 갑판의 보	48
제 11 장	갑판 거더	49
제 1 절	일반사항	49
제 2 절	갑판 증거더	49
제 3 절	갑판 트랜스버스	51
제 4 절	탱크내의 갑판 거더	52
제 5 절	창구측부의 갑판 거더	52
제 6 절	창구단 보	52
제 12 장	필러	53
제 1 절	일반사항	53
제 2 절	필러의 치수	53
제 13 장	선수미 구조	57
제 1 절	일반사항	57
제 2 절	선수격벽 전부구조	57

제 3 절	선미격벽 후부구조	60
제 14 장	수밀격벽	61
제 1 절	수밀격벽의 배치	61
제 2 절	수밀격벽의 구조	62
제 3 절	수밀문	65
제 15 장	디프탱크	67
제 1 절	일반사항	67
제 2 절	디프탱크 격벽	67
제 3 절	디프탱크의 설비	69
제 4 절	파형격벽의 용접	70
제 16 장	선루 및 갑판실	71
제 1 절	일반사항	71
제 2 절	구조	71
제 3 절	선루단 격벽에 설치하는 출입구	73
제 17 장	기관구역 및 기관실 위벽	75
제 1 절	일반사항	75
제 2 절	주기하부의 구조	75
제 3 절	보일러실의 구조	75
제 4 절	드러스트블록 지지대 및 그 하부구조	76
제 5 절	기관실 위벽	76
제 18 장	축로 및 축로리세스	79
제 1 절	일반사항	79
제 19 장	창구 및 기타의 개구	81
제 1 절	일반사항	81
제 20 장	선수문, 현문 및 선미문	83
제 1 절	선수문 및 내측문	83
제 2 절	현문 및 선미문	83
제 21 장	불워크, 방수구, 현창, 통풍통 및 상설보행로	85
제 1 절	불워크	85
제 2 절	방수구	85
제 3 절	현창	85
제 4 절	통풍통	85
제 5 절	상설보행로	85
제 22 장	의장수 및 의장품	87
제 1 절	일반사항	87
제 2 절	의장수	87

제 3 절	예인 및 계류관련 선체의장설비 및 선체지지구조	87
제 23 장	유조선	89
제 1 절	일반사항	89
제 2 절	창구 및 상설보행로 및 방수설비	90
제 3 절	화물구역의 중늑골 및 종갑판보	91
제 4 절	화물구역의 종거더 및 트랜스버스	92
제 5 절	트렁크	94
제 6 절	화물구역의 격벽	95
제 24 장	이중선체 유조선	97
제 1 절	일반사항	97
제 2 절	격벽판	98
제 3 절	늑골, 횡보강재 및 종갑판보	99
제 4 절	이중저내 구조부재	101
제 5 절	이중선측구조의 구조부재	101
제 6 절	화물유탱크 및 디프탱크에 설치하는 거더	101
제 7 절	선수선저부의 보강	103
제 8 절	구조상세	103
제 9 절	부식에 대한 특별요건	103
제 10 절	창구 및 상설보행로에 대한 특별규정	104

제 1 장 총칙

제 1 절 정의

101. 적용 [지침 참조]

이 규칙에 있어서 용어의 정의 및 기호는 별도로 정하는 것 이외에는 이 절의 규정에 따른다. 또한, 이 절 및 각 장에서 정하는 것 이외의 용어의 정의 및 기호는 3편 및 4편에 따른다.

102. 규칙길이 (2020) [지침 참조]

규칙길이 (L)라 함은 강도계산용 흘수 (d_s)선상에서 선수재의 전단으로부터 타주가 있는 선박은 타주의 후단까지, 타주가 없는 선박에서는 타두재의 중심까지의 거리 (m)를 말한다. L 은 강도계산용 흘수선상 최대길이의 96% 미만이어서는 아니 되며 97%를 넘을 필요는 없다.

타두재가 없는 선박(예: 선회식 추진장치 (azimuth thrusters) 탑재선박)에서, L 은 d_s 의 흘수선상에서 최대 길이의 97%로 하여야 한다. 특수한 선수 또는 선미배치를 가진 선박에서, 규칙길이는 별도로 고려하여야 한다.

103. 건현용 길이

선박의 건현용 길이 (L_j)라 함은 용골 상면으로부터 측정된 최소 형깊이의 85% 위치의 흘수선상에서 선수재의 전단으로부터 선미외판의 후단까지 측정된 거리의 96% 및 그 흘수선상에 있어서 선수재의 전단으로부터 타두재의 중심선까지 측정된 거리 중 큰 것 (m)을 말한다. 다만, 구상선수(bulbous bow)와 같이 최소 형깊이의 85% 위치에 있어서 그 흘수선보다 윗부분의 선수모양이 오목하게 들어간 선박에서는 들어간 곳의 최후단에서 내린 수선과 그 흘수선과의 교점을 선박의 건현용 길이의 전단으로 간주하여 상기의 규정을 적용한다. 타두재가 없는 선박의 경우, 건현용 길이는 용골 상면으로부터 측정된 최소 형깊이의 85% 위치의 흘수선상에서 선수재의 전단으로부터 선미외판의 후단까지 측정된 거리의 96%로 한다. 또한, 건현용 길이를 측정하기 위한 흘수선은 108.에 정의된 만재흘수선에 평행한 것으로 한다.

104. 너비 (2020) [지침 참조]

너비 (B)라 함은 선박 중앙의 강도계산용 흘수 (d_s)에서 수평으로 측정한 형폭 (m)(늑골의 외면으로부터 외면까지의 수평거리)을 말한다.

105. 깊이 [지침 참조]

선박의 깊이 (D)라 함은 L 의 중앙에서 용골의 상면으로부터 건현갑판의 보의 선측에 있어서의 상면까지의 수직거리(m)를 말한다. 수밀격벽이 건현갑판 위의 갑판까지 연장되고 또한 그 격벽이 유효한 것으로서 등록되는 경우에는 그 격벽 갑판까지의 수직거리를 말한다.

106. 중앙부

선박의 중앙부라 함은 별도로 규정하는 것을 제외하고, 중앙부 0.4 L 사이를 말한다.

107. 선수미부

선수미부라 함은 선수미 양단에서 각각 0.1 L 이내의 부분을 말한다.

108. 만재흘수선

만재흘수선이라 함은 만재흘수선의 표시를 필요로 하는 선박은 계획 하기만재흘수선에 대한 흘수선을 말하고, 만재흘수선의 표시를 하지 아니하는 선박은 계획 최대흘수선에 대한 흘수선을 말한다.

109. 만재흘수

만재흘수 (a)라 함은 만재흘수선의 표시를 필요로 하는 선박은 L_j 의 중앙에서, 또 만재흘수선의 표시를 하지 아니하는 선박에서는 L 의 중앙에서 각각 용골의 상면으로부터 만재흘수선까지 측정된 수직거리 (m)를 말한다.

110. 만재배수량

만재배수량 (D)이라 함은 만재흘수선에 대한 배수량(외판 등 부가물을 포함한 것을 말한다.)을 톤 (t)으로 표시한 것을 말한다.

111. 방형계수 (2020)

방형계수 (C_b)라 함은 강도계산용 흘수 (d_s)의 흘수선에 대한 형배수용적을 $L \times B \times d_s$ 로 나눈 계수를 말한다.

112. 강력갑판

강력갑판이라 함은 선박의 길이의 어느 곳에서나 외판이 이르는 최상층의 갑판을 말한다. 다만, 저선수미루를 제외하고는 길이가 $0.15 L$ 이하인 선루가 있는 곳에서는 선루갑판 바로 아래의 갑판을 그 곳의 강력갑판으로 간주한다. 설계상의 형편에 따라서 길이가 $0.15 L$ 을 넘는 선루가 있는 곳에서도 선루갑판의 바로 아래의 갑판을 강력갑판으로 간주할 수 있다.

113. 견현갑판

1. 견현갑판이라 함은 일반적으로 최상층 전통갑판을 말한다. 다만, 최상층 전통갑판의 노출부에 상설폐쇄장치를 갖지 아니한 개구가 있는 경우에는 그 갑판 바로 아래의 전통갑판을 말한다.
2. 연속되지 아니한 견현갑판(예: 계단식 견현갑판)을 가진 선박의 경우, 견현갑판은 다음에 따라 결정된다.
 - (1) 견현갑판상의 리세스가 선측까지 연장되어 있고 그 길이가 1 m를 넘을 경우에는, 노출갑판의 최하부선과 그 선으로부터 그 갑판의 상부에 평행하게 연장한 선을 견현갑판으로 한다.
 - (2) 견현갑판상의 리세스가 선측까지 연장되지 않거나 또는 그 길이가 1 m를 넘지 않는 경우에는, 그 갑판의 상부를 견현갑판으로 한다.
 - (3) 노출갑판 하부의 견현갑판으로 지정된 갑판에 있는 선측에서 선측까지 연장되지 아니하는 리세스는 노출갑판의 모든 개구가 풍우밀 폐쇄장치를 설치하는 것을 조건으로 무시할 수도 있다.
3. 다층갑판을 가진 선박의 경우, 1항 또는 2항에 정의된 견현갑판을 만족하는 갑판보다 하부의 갑판을 견현갑판으로 할 수 있다. 다만, 이 하층갑판은 적어도 기관구역과 선수미적벽과의 사이에 전후로 연속되고 횡방향으로도 연속되어 있는 상설의 전통갑판이어야 한다.
 - (1) 이 하층갑판이 계단형일 경우에는 그 갑판의 최하부선과 그 선으로부터 그 갑판의 상부 부분에 평행하게 연장한 선을 견현갑판으로 본다.
 - (2) 하층갑판을 견현갑판으로 할 경우, 화물구역내에서 최소한 그러한 갑판은 선측에서는 적절하게 형성된 스트링거로 이루어져 있어야 하며 상갑판까지 연장되는 각 수밀 격벽에서는 횡방향으로 적절하게 형성된 스트링거로 이루어져 있어야 한다.

114. 선수단 및 선미단

선수단이라 함은 102.에 의한 선박의 길이 L 을 측정함에 있어 선수쪽의 시작점을 말하며, 선미단이라 함은 L 의 선미쪽의 끝점을 말한다.

115. 강도계산용 흘수, d_s (2020)

강도계산용 흘수 (d_s)는 선박의 부재치수에 대한 강도요건을 만족하며, 만재 적하상태를 대표한다. d_s 는 지정된 견현에 상응하는 흘수보다 작아서는 아니 된다.

제 2 절 일반사항

201. 적용

1. 이 편의 규정은 별도로 규정한 경우를 제외하고는 항로를 제한하지 아니하는 조건으로 선급등록을 받는 길이가 90 m 미만인 보통모양의 선박으로 일반적인 주요치수비를 갖는 선박의 선체구조 및 의장에 적용하며 이 편에 규정하지 아니한 사항에 대하여는 3편 및 4편의 관련규정에 따른다.
2. 항로를 제한하는 조건으로 선급 등록을 받는 선박의 구조, 의장 및 그 치수는 그 조건에 따라 적절히 참작할 수 있다.

다. 【지침 참조】

3. 만재흡수선의 표시를 하지 아니하는 선박은 규칙 중의 L_f 를 L 로, B_f 를 B 로 바꾸어 적용한다.

202. 적용범위 이외의 선박 【지침 참조】

201.의 규정에 관계없이 길이가 24 m 미만인 선박 및 특별한 이유로 이 규칙에 따르기 곤란한 선박의 구조, 의장, 배치 및 치수는 우리 선급이 적절하다고 인정하는 바에 따른다.

203. 특수한 모양 및 특별한 화물을 운반하는 선박 【지침 참조】

특수모양의 선박, 특수한 주요치수비의 선박 또는 특별한 화물을 운반하는 선박에 대하여는 필요한 경우 이 규칙의 원칙에 따라 개별적으로 소요의 구조, 의장, 배치 및 치수를 정하고 이것을 이 규칙에 대신하여 적용한다.

204. 동등효력

이 규칙에 만족하지 않거나 적용할 수 없는 대체설계 및 신기술의 동등효력에 대해서는 1편 1장 105.를 따른다. (2021)

205. 여객선

여객선의 구조, 의장, 배치 및 치수는 201.부터 203.의 규정에 따르고 그 설계 요목에 관련하여 특별히 고려하여야 한다.

206. 선박의 복원성

이 규칙은 선박이 어떠한 취약상태에 있어서도 적절한 복원성을 보유할 수 있는 조건하에 정한 것이며 선박의 제조자나 선장은 선박의 제조 및 사용상에 있어서 복원성 확보를 위하여 특별한 주의와 조치를 취하여야 한다.

207. 기름 또는 기타 인화성 액체물질을 적재할 경우

1. 이 규칙 중 연료유를 적재할 때의 구조 및 설비에 관한 규정은 인화점이 60°C (밀폐식 용기시험 방법에 의한다. 이하 같다)를 넘는 연료유를 적재하는 경우에 적용한다.
2. 인화점이 60°C 이하인 연료유를 적재할 때의 구조 및 설비에 대하여는 이 편의 규정을 따르는 이외에 8편 2장 401.의 규정에도 따라야 한다.
3. 디프탱크에 화물유를 적재할 때의 구조 및 설비에 대하여는 23장 및 24장의 규정을 준용한다.

208. 의장품 【지침 참조】

마스트, 리깅, 하역설비, 양묘설비 및 계류장치, 기타의 의장품은 이 규칙에서 특별히 규정하는 것을 제외하고는 그 용도에 따라 적합하게 구조를 배치하고 필요에 따라 검사원이 요구하는 시험에 합격한 것이어야 한다.

209. 점검설비

선수창, 선미창, 디프탱크, 코퍼뎀 기타 이와 같이 둘러싸인 구획에는 그 내부를 안전하게 점검할 수 있는 사다리, 디딤판 등을 설치하여야 한다. 다만, 연료유 및 윤활유 전용의 선수창, 선미창 또는 디프탱크는 제외한다.

제 3 절 재료, 용접 및 구조

301. 재료 【지침 참조】

1. 선체구조 및 의장에 사용하는 재료는 특별히 규정하는 것을 제외하고는 2편 1장에 규정하는 재료를 사용하여야 한다.
2. 고장력 강재를 사용할 때의 구조 및 치수는 별도로 규정하는 것을 제외하고 우리 선급이 적절하다고 인정하는 바에 따른다.
3. 이 규칙에 만족하지 아니하는 기타 재료를 사용할 때에는 재질과 치수에 대하여 우리 선급의 승인을 받아야 한다.
4. 항해구역을 평수구역으로 하여 선급 등록을 받는 선박의 선체구조에 사용하는 재료에 대하여는 우리 선급이 적절하다고 인정하는 바에 따른다. 【지침 참조】
5. 강재의 사용구분

- (1) 선체구조부재에 사용하는 강재는 표 10.1.1 및 표 10.1.3에 표시하는 사용구분에 따라 2편 1장에 규정하는 강재를 사용하여야 한다. 다만, A 대신에 B, D 또는 E를, B대신에 D 또는 E를, D 대신에 E를, 또한 AH32 대신에 DH32 또는 EH32를, DH32 대신에 EH32를, AH36 대신에 DH36 또는 EH36을, DH36 대신에 EH36을, AH40 대신에 DH40 또는 EH40을, DH40 대신에 EH40을 사용할 수 있다.
- (2) 표 10.1.1에 규정되어 있지 않은 구조부재에 대해서는 일반적으로 A, AH32, AH36 및 AH40을 사용할 수 있다. 강재등급(grade)은 실제 사용된 판두께 및 강재의 급(class)을 기준으로 선정하여야 한다.
- (3) 선체 각부에 사용하는 강재의 등급은 선체구조 도면에 명시하여야 한다.

표 10.1.1 구조부재에 대한 강재의 사용구분

구조 부재 구분	강재의 급별
○ 2차 (secondary): A1 중통격벽의 강판(1차 강도부재 제외) A2 강력갑판이 아닌 노출갑판(1차 강도부재 및 특수부재 제외) A3 선측외판	- 중앙부 0.4 L 이내 : I - 중앙부 0.4 L 이외 : A/AH
○ 1차 (primary): B1 선저외판(평판용골 포함) B2 강력갑판(특수부재 제외) B3 강력갑판 상부의 연속 종강도 판부재(해치코밍 제외) B4 강력갑판에 접합되는 중통격벽판 B5 강력갑판에 접합되는 톱 사이드 탱크판(해치사이드 거더) 및 경사판의 최상부판 B6 길이가 0.15 L 이상인 종방향 해치코밍	- 중앙부 0.4 L 이내 : II - 중앙부 0.4 L 이외 : A/AH
○ 특수(special): C1 강력갑판의 현측후판 ⁽¹⁾ C2 강력갑판의 스트링거판 ⁽¹⁾ C3 이중 선측 구조를 구성하는 중통격벽에 접합되는 갑판의 강판은 제외 한 중통격벽에 접합되는 갑판의 강판 ⁽¹⁾	- 중앙부 0.4 L 이내 : III - 중앙부 0.4 L 이외 : II - 중앙부 0.6 L 이외 : I
C4 화물 창구 모서리부의 강판 (산적화물선, 광석운반선, 겸용선 및 이와 유사한 화물창구 형상을 갖는 선박)	- 중앙부 0.6 L 이내 : III - 기타구역 : II
C5 만곡부외판(이중저를 가진 선박) ⁽¹⁾	- 중앙부 0.6 L 이내 : II - 중앙부 0.6 L 이외 : I
C6 만곡부외판(그 외 선박) ⁽¹⁾	- 중앙부 0.4 L 이내 : III - 중앙부 0.4 L 이외 : II - 중앙부 0.6 L 이외 : I
(비고) (1) 선박의 중앙부 0.4 L 사이에 III급의 강판 사용이 요구되는 경우, 1조의 강판(single strake)의 너비는 "5L+800 (mm)" 이상이어야 하며 1800 mm 를 넘을 필요는 없다. (2) 표 중의 기호는 다음의 재료기호를 말한다. AH : AH32, AH36 및 AH40, DH : DH32, DH36 및 DH40, EH : EH32, EH36 및 EH40	

표 10.1.2 내빙구조(ice strengthening) 선박에 대한 강재의 최소 등급

구조 부재 구분	강재의 등급
내빙구조 영역 안의 외판	B/AH급

표 10.1.3 두께에 따른 사용강재

두께(mm) \ 급별	I		II		III	
	MS	HT	MS	HT	MS	HT
$t \leq 15$	A	AH	A	AH	A	AH
$15 < t \leq 20$	A	AH	A	AH	B	AH
$20 < t \leq 25$	A	AH	B	AH	D	DH
$25 < t \leq 30$	A	AH	D	DH	D	DH
$30 < t \leq 35$	B	AH	D	DH	E	EH
$35 < t \leq 40$	B	AH	D	DH	E	EH
$40 < t \leq 50$	D	DH	E	EH	E	EH

(비고)
표 중의 기호는 다음의 재료기호를 말한다.
AH : AH32, AH36 및 AH40 MS : 연강재
DH : DH32, DH36 및 DH40 HT : 고장력 강재
EH : EH32, EH36 및 EH40

302. 치수 [지침 참조]

- 부재에 대한 규정의 단면계수는 별도로 규정하는 경우를 제외하고 부재의 양측 각각 0.1 l의 유효폭을 가지는 강판을 포함한 값으로 한다. 다만, 0.1 l의 너비는 인접하는 부재까지의 거리의 1/2을 넘어서는 아니 된다. 여기서 l은 해당 각 장에 규정하는 부재의 길이로 한다.
- 평강, 형강 또는 플랜지한 강판을 용접하여 단면계수로써 규정하는 보(Beam), 늑골 또는 휨보강재 등을 구성할 때에는 그 깊이 및 두께는 단면계수에 따라 적절한 것으로 하여야 한다.
- 플랜지의 굽힘 안쪽 반지름은 가능한 한 판두께의 2배 이상 3배 이하이어야 한다.
- 거더를 구성하는 면재의 두께는 웨브의 두께 이상으로 하고 그 너비 b는 다음 식에 의한 것 이상이어야 한다.

$$b = 2.7\sqrt{d_0 l} \text{ (mm)}$$

d_0 : 각 장에 규정하는 거더의 깊이(mm)

l : 각 장에 규정하는 거더의 지지점 사이 거리(m). 다만, 견고한 트리핑 브래킷이 있을 때에는 이것을 지점으로 볼 수 있다.

303. 용접공사

용접공사는 2편 2장의 규정에 적합하여야 한다.

304. 내부 부재의 단부 고착

- 거더의 단부를 격벽판, 탱크정판 등에 고착할 때에는 격벽판, 탱크정판 등의 반대측에 유효한 지지재를 부착하여 균형을 갖도록 하여야 한다.
- 늑골에 부착되는 브래킷 및 격벽, 디프탱크 등의 휨보강재에 부착되는 브래킷으로서, 늑골 또는 휨보강재에 고착되는 측의 얇은 별도로 규정하는 것 이외에는 각 장에 규정한 l의 1/8 이상이어야 한다.

305. 브래킷

- 2차구조부재(보, 늑골, 종통재, 휨보강재 등)의 단부와 갑판, 외판, 격벽 등과의 고착부에는 특별히 규정하는 것을 제외하고는 다음 식에 의한 t_b 이상의 두께를 갖는 브래킷을 설치하여야 한다. 다만, 구조 및 배치상 브래킷 고착으로 할 수 없는 경우에는 별도로 고려하여야 한다.

$$t_b = C_1\sqrt{Z} + 4.5 \text{ (mm)}$$

Z : 단면계수(cm^3)로서 다음에 따른다.

- (가) 기본부재(거더, 웨브 등)에 2차 구조부재를 고착하는 경우에는 2차 구조부재의 단면계수
- (나) 건현갑판하에 설치하는 늑골의 상단에 보, 종통재를 고착하는 경우에는 해당늑골의 단면계수
- (다) (가) 및 (나) 이외의 곳에 대하여는 작은 쪽의 단면계수

C_1 : 플랜지의 유무에 따른 계수로서 다음에 따른다.

$C_1 = 0.27$: 플랜지가 없을 때

$C_1 = 0.23$: 플랜지가 있을 때

2. 플랜지가 설치되는 경우, 플랜지폭 w_f 는 다음 식에 의한 것 이상이어야 한다. 특히 브래킷 암의 길이가 800 mm 이상인 경우에는 트리핑 브래킷 등으로 보강하는 경우를 제외하고는 플랜지가 있는 브래킷 또는 동등한 보강이 되어야 한다.

$$w_f = \frac{Z}{33} + 45 \text{ (mm)}$$

Z : 1항에 따른다.

3. 브래킷 암의 길이는 그림 10.1.1과 같이 측정하여 다음 식에 의한 것 이상이어야 한다. 다만, 탱크측 및 호퍼측에 부착하는 브래킷의 암의 길이는 규정에 의한 것의 20%를 증가시켜야 한다.

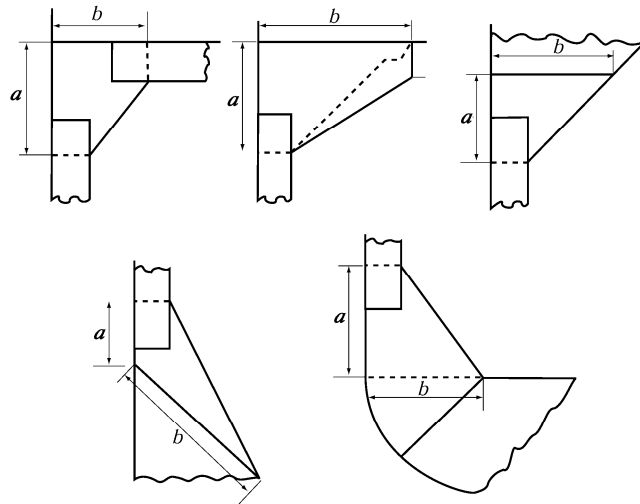


그림 10.1.1 a 및 b 의 측정방법

$$a + b \geq 2.0l, \quad a \text{ 및 } b \geq 0.8l$$

l : 다음 식에 따른다. 다만, l 은 해당 휨보강재 웨브 깊이의 2배 미만이어서는 아니 된다.

$$l = 180\sqrt{\frac{Z}{14 + \sqrt{Z}}} - 90 \text{ (mm)}$$

Z : 1항에 따른다.

306. l 의 수정

거더 웨브 두께 이상의 두께를 갖는 브래킷을 설치하는 경우 9장, 11장, 12장, 14장 및 15장에 규정하는 l 의 값은 다음 각 호에 따라 수정하여도 좋다.

- (1) 브래킷 면재의 단면적이 거더 면재의 단면적의 1/2 이상이고, 거더의 면재가 격벽판, 갑판, 내저판 등까지 도달할 때에는, l 은 브래킷의 내단으로부터 브래킷 쪽으로 0.15 m 들어간 점까지 측정한다. (그림 10.1.2 (a) 참조)
- (2) 브래킷 면재의 단면적이 거더 면재의 단면적의 1/2 미만이고, 거더의 면재가 격벽판, 갑판, 내저판 등까지 도달할 때에는, l 은 거더의 가장자리 보다 밖에 있는 부분의 브래킷과 그 면재의 합계 단면적이 거더 면재의 단면적과 동등한 점까지 측정한다. 다만, 브래킷의 내단으로부터 그 점까지의 거리가 0.15 m 미만일 때에는 브래킷의 내단으로부터 브래킷 쪽으로 0.15 m 들어간 점까지 측정한다. (그림 10.1.2 (b) 참조)

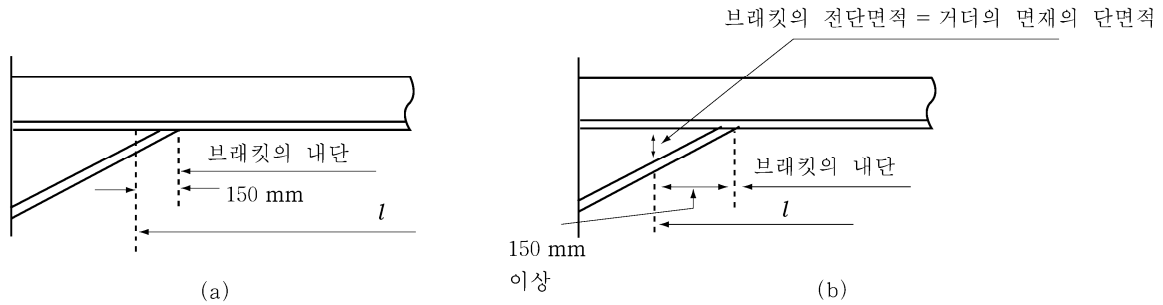


그림 10.1.2 l 의 수정

- (3) 거더가 브래킷의 자유변을 따라서 격벽판, 갑판 또는 내저판 등에 도달할 때에는 브래킷의 면재나 그 자유변이 곡선 모양일지라도 l 은 브래킷의 내단까지 측정한다.
- (4) 브래킷의 거더 쪽의 암의 길이가 격벽판, 갑판 또는 내저판 쪽의 암의 길이의 1.5배를 넘는 부분의 브래킷은 유효한 것으로 고려하여서는 아니 된다.
- (5) 거더의 각 끝에 있어서의 상기 각 호에 의한 l 의 수정량이 거더의 각 끝의 고착부를 포함하는 지점간의 거리의 1/4을 넘을 경우라 하더라도 1/4을 초과할 수는 없다.

307. 방식(부식방지)도장

1. 선체외판의 일부를 형성하는 모든 해수 평형수탱크에는 도료 제조사가 정하는 요건에 따라 유효한 방식도장을 하여야 한다.
2. 모든 선박의 해수전용 평형수탱크와 산적화물선의 이중선측공간 및 유조선의 화물유탱크에 사용되는 보호도장에 대하여는 지침 3편 1장 801.에 따른다.

308. 판

서로 다른 두께의 판이 연결될 때, 판의 건조 두께의 차이는 하중전달 방향으로 두꺼운 판 두께의 50 % 를 초과하여서는 아니 된다. 이 요건은 또한 국부 삽입판(이중저 거더, 늑판 및 내저판의 삽입판)에 의한 보강에도 적용한다. ↓

제 2 장 선수재 및 선미재

제 1 절 선수재

101. 강판선수재 [지침 참조]

1. 만재흡수선 부근의 강판 선수재의 두께 t 는 다음 식에 의한 것 이상이어야 한다. 또한, 만재흡수선의 상방 및 하방에서는 점차 그 두께를 변화시켜 상단에서는 선수부의 선측외판의 두께와 같게 하고 하단에서는 평판용골의 두께와 같게 한다.

$$t = 0.1L + 3.0 \text{ (mm)}$$

2. 강판선수재에는 1 m를 넘지 않는 간격으로 리브(rib)를 설치하고, 선단의 곡률 반지름이 큰 부분에는 중심선에 휩보 강재를 설치하는 등 적절히 보강하여야 한다.

제 2 절 선미재

201. 적용

이 규정은 타주가 없는 선미재에 대하여 적용한다.

202. 프로펠러포스트 [지침 참조]

1. 주강 선미재의 프로펠러포스트 및 강판 선미재의 프로펠러포스트는 선체 선미부의 유선(流線)에 적합한 모양으로 하고, 그 치수는 표 10.2.1에 의한 것을 표준으로 한다. 또한, 프로펠러보싱의 하부에서는 프로펠러포스트의 치수를 슈피스의 강도에 적합하도록 적절히 증가시켜야 한다.
2. 프로펠러보싱의 두께 t 는 다음 식에 의한 것 이상이어야 한다.

$$t = 0.23d_p + 30 \text{ (mm)}$$

d_p : 5편 3장 204.에 의한 프로펠러축의 지름(mm)

3. 주강 선미재 및 강판 선미재의 프로펠러포스트에는 적절한 간격으로 리브를 설치하여야 한다. 또한 곡률반지름이 큰 부분에는 중심선에 휩보강재를 설치하여야 한다.
4. L 에 비하여 속력이 큰 선박 및 전적으로 예인 작업에 종사하는 선박은 프로펠러포스트 각 부의 치수를 적절하게 증가시켜야 한다.

표 10.2.1 프로펠러포스트의 치수

주강재	강판재
$W = 30\sqrt{L}$ $l = 40\sqrt{L}$ (mm) $T = \frac{3\sqrt{L}}{\sqrt{K^{(1)}}}$ (mm) $T_1 = \frac{3.7\sqrt{L}}{\sqrt{K^{(1)}}}$ (mm) $t_R = 0.6T$ (mm) $R_{\min} = 40$ (mm)	$W = 37\sqrt{L}$ $l = 53\sqrt{L}$ (mm) $T = \frac{2.4\sqrt{L}}{\sqrt{K^{(2)}}}$ (mm) $t_R = 0.55T$ (mm) $R_{\min} = 40$ (mm)
(비고) (1) 주강재의 프로펠러포스트를 사용하는 경우에는 4편 1장 표 4.1.1의 재료계수 K를 사용한다. (2) 강판재의 프로펠러포스트를 사용하는 경우에는 4편 1장 표 4.1.2의 재료계수 K를 사용한다.	

203. 슈퍼스 [지침 참조]

- 슈퍼스의 각 횡단면의 치수는 4편 1장 201.의 타력에 의한 슈퍼스의 굽힘모멘트 및 전단력을 고려하여 다음 (1)호부터 (4)호에 의한 것 이상이어야 한다.
 - 선박의 깊이방향축(Z-축)에 대한 단면계수 Z_z 는 다음 식에 의한 것 이상이어야 한다.

$$Z_z = \frac{MK_{sp}}{80} \text{ (cm}^3\text{)}$$

M : 고려하는 단면에 작용하는 굽힘모멘트 (N-m)

$$M = Bx \text{ (N-m)}$$

$$M_{\max} = Bl \text{ (N-m)}$$

- B : 핀틀 베어링이 지지하는 힘(N)으로서 4편 1장 401.에 따른다.
- x : 핀틀 베어링의 중양으로부터 고려하는 부분까지의 거리(m) (그림 10.2.1 참조)
- l : 핀틀 베어링의 중양으로부터 슈퍼스의 고착부까지의 거리(m) (그림 10.2.1 참조)
- K_{sp} : 슈퍼스의 재료계수로서 4편 1장 103.에 따른다.

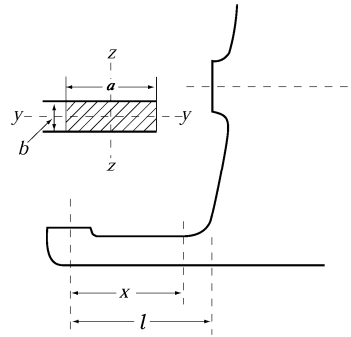


그림 10.2.1 슈퍼스의 좌표

(2) 선박의 너비 방향축(Y-축)에 대한 단면계수 Z_y 는 다음 식에 의한 것 이상이어야 한다.

$$Z_y = 0.5 Z_z \text{ (cm}^3\text{)}$$

Z_z : (1)호에 따른다.

(3) 선박의 너비방향의 합계 단면적 A_s 는 다음 식에 의한 것 이상이어야 한다.

$$A_s = \frac{BK_{sp}}{48} \text{ (mm}^2\text{)}$$

B 및 K_{sp} : (1)호에 따른다.

(4) 슈퍼스의 전 길이 l 에 걸쳐서 어느 단면에서도 등가응력 σ_e 는 $115/K_{sp}$ (N/mm^2) 이하이어야 하며 이 때 등가응력 σ_e 는 다음 식에 의한다.

$$\sigma_e = \sqrt{\sigma_b^2 + 3\tau^2} \text{ (N/mm}^2\text{)}$$

σ_b : 슈퍼스에 작용하는 굽힘응력으로 다음 식에 의한다.

$$\sigma_b = \frac{M}{Z_z(x)} \text{ (N/mm}^2\text{)}$$

τ : 슈퍼스에 작용하는 전단응력으로 다음 식에 의한다.

$$\tau = \frac{B}{A_s(x)} \text{ (N/mm}^2\text{)}$$

$Z_z(x)$: 고려하는 위치에서의 슈퍼스의 선박 깊이방향축에 대한 실제 단면계수(cm^3)

$A_s(x)$: 고려하는 위치에서 슈퍼스의 선박 너비방향의 실제 단면적 (mm^2)

M 및 B : (1)호에 따른다.

2. 강판 선미재의 슈퍼스는 그 중요부를 구성하는 강판의 두께를 프로펠러포스트의 중요부를 구성하는 강판의 두께 이상으로 하고 그 내부에는 프로펠러 포스트의 바로 아래 및 브래킷과 동일 선상 등 적절한 위치에 리브를 설치하여야 한다.

204. 힐피스 [지침 참조]

선미재의 힐피스는 그 길이를 적어도 그 곳의 늑골간격의 3배 이상으로 하고 용골과 견고하게 고착시켜야 한다.

205. 늑판과의 고착부

선미재는 타두재의 직전에서 충분히 상방으로 연장하고 다음 식에 의한 두께 이상의 선미 늑판에 견고하게 고착시켜야 한다. 또한, 선미재 연장부 상단에서는 강성의 급격한 변화를 피하도록 선미늑판을 보강하여야 한다.

$$t = 0.035L + 9.0 \quad (\text{mm})$$

206. 거전(Gudgeon) (2019)

1. 거전의 깊이는 핀틀 베어링의 길이 이상이어야 한다.
2. 거전의 두께는 $0.25 d_{po}$ 이상이어야 하며, 4편 1장 104.에 규정한 선박에 대하여는 그 두께를 적절하게 증가시켜야 한다.

d_{po} : 슬리브의 외면에서 측정된 핀틀의 실제 지름 (mm). ↓

제 3 장 종강도

제 1 절 일반사항

101. 적용의 특례 【지침 참조】

이 장의 규정을 적용하는 것이 합리적이 아니라고 인정되는 사항에 대하여는 우리 선급이 적절하다고 인정하는 바에 따른다.

102. 강도의 연속성

종강도 부재는 강도의 연속성이 양호하도록 배치하여야 한다.

103. 적하지침서 【지침 참조】

3편 3장 103.의 규정에 따른다.

104. 종강도 적하지침기기 【지침 참조】

3편 3장 104.의 규정에 따른다.

제 2 절 굽힘강도

201. 선박의 중앙부의 굽힘강도

1. 선박의 중앙부에 있어서 선체 횡단면의 단면계수는 표 10.3.1의 Z_1 의 식에 의한 값 이상이어야 한다. 다만, L 이 65 m 미만인 선박으로서 우리 선급이 지장이 없다고 인정하는 것에 대하여는 본 항의 규정을 적용하지 않는다.
2. 1 항의 규정에 관계없이 선박의 중앙부에 있어서 선체 횡단면의 단면계수는 표 10.3.1의 Z_{\min} 의 식에 의한 값 이상이어야 한다.
3. L 의 중앙에 있어서 선체 횡단면의 단면2차모멘트는 표 10.3.1의 I_{\min} 의 식에 의한 값 이상이어야 하고 선박에 대한 단면2차모멘트의 계산방법은 203.에 따른다.
4. 2항 및 3항에 의한 모든 종통부재의 치수는 선박의 중앙부에 있어서 동일하게 유지하여야 한다. 다만, 선박의 종류, 선체형상 및 적하상태를 고려하여 L 의 중앙에서 선박의 중앙부 양단으로 점차 감소시킬 수 있다.

202. 선박의 중앙부 이외의 굽힘강도

선박 중앙부 이외의 위치에 있어서 선체 굽힘강도는 5장 2절의 규정에 적합하여야 한다.

표 10.3.1 선체 횡단면계수 등

항목	규정값
단면계수	$Z_1 = \frac{(M_s + M_w)}{\sigma} \times 10^3 \quad (\text{cm}^3)$
최소단면계수	$Z_{\min} = C_1 L^2 B (C_b + 0.7) K \quad (\text{cm}^3)$
최소 단면2차모멘트	$I_{\min} = 3C_1 L^3 B (C_b + 0.7) \quad (\text{cm}^4)$

M_s : 정수중 종굽힘모멘트(kN·m)로서 우리 선급이 적절하다고 인정하는 계산법에 따라 정수중에서 모든 계획적하상태에 대하여 계산한 호킹 및 새깅 종굽힘모멘트의 각각에 대한 최대값 **【지침 참조】**

M_w : 고려하는 위치에서의 파랑 종굽힘모멘트(kN·m)로서 다음 표에 의한 값

구 분	M_w 값 (kN·m)
호킹상태	$0.19 C_1 C_2 L^2 B C_b$
새깅상태	$0.11 C_1 C_2 L^2 B (C_b + 0.7)$

σ : 허용굽힘응력(N/mm²)으로서 175/K
 K : 재료계수로서 다음 표에 의한 값

재료기호	K
A, B, D 및 E	1.0
AH32, DH32 및 EH32	0.78
AH36, DH36 및 EH36	0.72
AH40, DH40 및 EH40	0.68

C_1 : 계수로서 다음 식에 의한 값

$$C_1 = 0.03L_1 + 5$$

L_1 : 1장 102.에 정의된 선박의 길이 또는 만재할수 선 상에서 선박 길이의 0.97배 중 작은 값(m)

C_2 : 선박의 길이방향에 따른 분포계수로서 그림 10.3.1에 의한 값

그림 10.3.1 계수 C_2 의 값

C_b : 방형계수로서 0.6 미만인 경우에는 0.6으로 한다.

203. 선체 횡단면계수의 계산 **【지침 참조】**

선체 횡단면계수의 계산은 다음 각 호의 규정에 따른다.

- (1) 선체 종강도에 고려되는 모든 종통부재를 산입한다.
- (2) 강력갑판상의 개구는 선체 단면계수를 산정할 때 갑판의 면적으로부터 감하여야 한다. 다만, 작은 개구(길이 2.5 m 이하, 너비 1.2 m 이하)를 설치할 경우에는 동일 단면적에 있는 작은 개구들의 너비의 합이 $0.06(B - \Sigma b)$ 이하로 되면 이들 개구는 없는 것으로 간주하여도 좋다. 여기서 Σb 는 해당 단면에 있는 길이가 2.5 m를 넘는 개구 또는 너비가 1.2 m를 넘는 개구의 너비의 합(m).
- (3) (2)호의 규정에 관계없이 강력갑판의 동일 단면에 있는 작은 개구들의 합이 강력갑판 및 선저에 대한 단면계수를 3% 이상 감소시키지 않을 경우에는 이들 작은 개구들은 없는 것으로 간주하여도 좋다.

- (4) (2)호 및 (3)호의 적용시에 선박의 길이 방향에 그은 작은 개구의 중심을 통하는 선상에 정점을 가지고 정각(頂角) 30°로서 해당 개구에 접하는 선과 해당 개구로서 둘러싸인 부분도 개구로 간주한다.
- (5) 강력갑판에 대한 횡단면계수는 선체 횡단면의 중립축에 대한 단면2차모멘트를 다음 (가) 및 (나)에 표시한 값 중 큰 것으로 나눈 것으로 한다.
 - (가) 중립축으로부터 강력갑판보의 선축에 있어서 상면까지의 수직거리
 - (나) 다음 식에 의한 값

$$Y\left(0.9 + 0.2\frac{X}{B}\right)$$

Y : 중립축으로부터 강력갑판상의 산입부재 상면까지의 수직거리(m)

X : 선체 중심선으로부터 강력갑판상의 산입부재 상면까지의 수평거리(m)

다만, Y 및 X 는 식에 의한 값이 최대로 되는 점에서 측정된 것으로 한다.

- (6) 선저에 대한 횡단면계수는 선체 횡단면의 중립축에 대한 단면2차모멘트를 중립축으로부터 용골 상면까지의 수직거리로 나눈 것으로 한다.

제 3 절 좌굴강도

301. 압축좌굴강도

이 절의 규정은 종굽힘에 의한 압축응력이 크게 작용하는 강력갑판 및 선저외판 등에 대하여 적용하며 3편 3장 4절의 규정중 압축응력만을 고려한다. ↓

제 4 장 평판용골 및 외판

제 1 절 일반사항

101. 부식에 대한 고려

외판의 두께는 사용 장소 및 선박의 용도에 따라 특히 부식이 많다고 인정되는 경우에는 이 장의 규정에 의한 두께 보다 증가시켜야 한다.

102. 접촉에 대한 고려 【지침 참조】

선박의 용도에 따라 안벽과의 접촉으로 인하여 외판이 손상할 기회가 많다고 인정되는 경우에는 외판의 두께를 특별히 고려하여야 한다.

103. 판두께의 연속성

외판두께의 연속성을 고려하여 인접하는 강판 사이에는 현저한 두께의 차가 생기지 않도록 하여야 한다.

제 2 절 평판용골

201. 치수

1. 평판용골의 너비 b 는 전 길이에 걸쳐 다음 식에 의한 것 이상이어야 한다.

$$b = 4.5L + 775 \text{ (mm)}$$

2. 평판용골의 두께는 전 길이에 걸쳐 304.에 규정하는 선저외판의 두께에 1.5 mm를 더한 것 이상이어야 한다. 다만, 인접하는 선저외판의 두께 미만이어서는 아니 된다.

제 3 절 선박중양부의 외판

301. 최소 두께

중양부에 있어서 강력갑판하의 외판의 최소두께 t 는 다음 식에 의한 것 이상이어야 한다.

$$t = 0.044L + 4.6 \text{ (mm)}$$

302. 선측외판의 두께

선박의 중양부 강력갑판의 현측후판을 제외한 선측외판의 두께 t 는 다음 식에 의한 것 이상이어야 한다.

$$t = 4.1S\sqrt{d} + 0.04L + 1.5 \text{ (mm)}$$

S : 횡늑골 또는 종늑골의 간격(m)

303. 현측후판의 두께 【지침 참조】

선박의 중양부에서의 현측후판의 두께는 강력갑판의 스트링거판 두께의 75 % 이상이어야 한다. 다만, 인접하는 선측외판의 두께 미만이어서는 아니 된다.

304. 선저외판의 두께

선박의 중앙부에 있어서 빌지외판을 포함한 선저외판(평판용골 제외)의 두께 t 는 표 10.4.1에 의한 것 이상이어야 한다.

표 10.4.1 선저외판의 두께

구조방식	두께 (mm)
횡식구조	$t = 4.7S\sqrt{d+0.035L} + 1.5$
종식구조	$t = 4.0S\sqrt{d+0.035L} + 1.5$
S : 횡능골 또는 종능골의 간격(m)	

제 4 절 전후부의 외판

401. 전후부의 외판 [지침 참조]

강력갑판하의 외판의 두께 t 는 선박의 중앙부 0.4 L 사이보다 전후에서는 점차 그 두께를 감소시켜 선수미부에서는 다음 식에 의한 것 이상이어야 한다. 다만, 402.부터 405.까지 규정하는 두께 미만으로 하여서는 아니 된다.

$$t = 0.044L + 4.6 \text{ (mm)}$$

402. 선수단으로부터 0.3 L 사이의 외판

선수단으로부터 0.3 L 사이의 외판의 두께 t 는 다음 식에 의한 것 이상이어야 한다.

$$t = 1.34 S\sqrt{L} + 1.5 \text{ (mm)}$$

S : 횡능골 또는 종능골의 간격(m)

403. 선미단으로부터 0.3 L 사이의 외판

선미단으로부터 0.3 L 사이의 외판의 두께 t 는 다음 식에 의한 것 이상이어야 한다. 또한 선미에 기관을 갖는 선박 및 큰 마력을 갖는 선박에 대하여는 외판 두께에 대하여 특별히 고려하여야 한다.

$$t = 1.20 S\sqrt{L} + 1.5 \text{ (mm)}$$

S : 횡능골 또는 종능골의 간격(m)

404. 선수선저부 외판 [지침 참조]

1. 7장 902.에 규정하는 선수선저 보강부의 외판의 두께는 3편 4장 404.에 따른다.

2. 1 항의 규정에도 불구하고 C_b 가 0.7 이하이고 속장비(V/\sqrt{L})(kt/m)가 1.4 이상인 선박의 선수선저보강부의 범위 및 외판의 두께에 대하여는 우리 선급이 적절하다고 인정하는 범위까지 보강하여야 한다.

405. 선미재 부근의 외판

선미재에 인접한 외판 및 안정형 보스 부분의 외판 두께 t 는 다음 식에 의한 것 이상이어야 한다.

$$t = 0.09L + 3.5 \text{ (mm)}$$

제 5 절 선루측부의 외판

501. 선루갑판이 강력갑판인 경우

선루갑판을 강력갑판으로 하는 경우 선루측부 외판의 두께는 301., 302. 및 401.부터 403.까지의 규정을 적용하여 정하는 것으로 하여야 한다. 다만, 선수미부의 선루측부 외판의 두께는 502.의 규정을 적용하여 정할 수 있다.

502. 선루갑판이 강력갑판이 아닌 경우

선루갑판을 강력갑판으로 하지 않는 경우 선루측부 외판의 두께 t 는 표 10.4.2의 식에 의한 것 이상이어야 한다. 다만, 5.5 mm미만이어서는 아니 된다.

표 10.4.2 선루측부 외판의 두께

선루측부 외판의 위치	두께 (mm)
선수단으로부터 0.25 L 사이	$t = 1.15S\sqrt{L} + 1.0$
기타	$t = 0.94S\sqrt{L} + 1.0$
S : 그 곳에서의 중 또는 횡늑골 간격(m)	

503. 선루단 부분의 보강 [지침 참조]

선루단 부분에 있어서의 외판은 강도의 연속성을 유지할 수 있는 적절한 구조로 하여야 한다.

제 6 절 외판의 국부보강

601. 개구 [지침 참조]

외판에 개구를 설치할 경우에는 개구의 귀퉁이에 충분한 등금새를 주고 필요에 따라 보강하여야 한다.

602. 시체스트(sea chest)의 두께 [지침 참조]

외판에 해수의 흡입 및 토출 등을 위하여 시체스트를 설치할 때 그 두께 t 는 다음 식에 의한 것 이상으로 하고 충분한 강성을 가지도록 필요에 따라 휨보강재 등으로 적절하게 보강하여야 한다. 다만, 그 부분의 외판두께 미만이어서는 아니 된다.

$$t = 0.07L + 4.0 \quad (\text{mm})$$

603. 호스파이프의 위치

호스파이프가 붙는 외판 및 그 하방의 외판은 두께를 증가시키거나 또는 이중판을 설치하고 그 단부가 앵커 및 앵커케인에 의하여 손상되지 않도록 가공하여야 한다.

604. 횡식구조의 외판

횡식구조인 경우에는 외판의 좌굴방지에 대하여 충분한 고려를 하여야 한다. ↓

제 5 장 갑판

제 1 절 일반사항

101. 강갑판 【지침 참조】

갑판에는 갑판구 등을 제외하고 선측에서 선측까지 강갑판을 깔아야 한다. 다만, 특히 우리 선급의 승인을 받은 경우에는 스트링거판 및 타이판(tie plate)만으로 할 수 있다.

102. 갑판의 수밀 【지침 참조】

노출갑판은 수밀구조로 하여야 한다.

103. 갑판 계단부의 연속성

강력갑판 또는 유효갑판(강력갑판하의 갑판으로 선체종강도 구성부재가 되는 갑판)에 계단이 있는 경우에는 양쪽 갑판을 완만한 경사로 연결하여야 하며, 갑판을 구성하는 부재들은 상호 사이에 적절히 연장하여 막판, 거더, 브래킷 등으로 유효하게 결합하여 강도의 연속성을 유지하도록 특별히 주의하여야 한다.

104. 갑판구의 보강 【지침 참조】

강력갑판 또는 유효갑판에 설치하는 창구 등의 갑판구는 귀퉁이에 충분한 등금새를 주고 필요에 따라 적절하게 보강하여야 한다.

105. 등근거널 【지침 참조】

등근거널로 할 경우는 그 곡률반지름은 판두께에 대하여 충분한 것으로 하여야 한다.

제 2 절 강력갑판의 유효단면적

201. 용어

강력갑판의 유효단면적이라 함은 중앙부 0.5 L 사이 이상을 종통하든가 또는 종통한다고 인정되는 강갑판, 종갑판보, 종거더 등의 선체중심선의 각 측에 있어서의 단면적을 말한다.

202. 강력갑판의 유효단면적 【지침 참조】

1. 선체 중앙부에서의 강력갑판의 유효단면적은 3장의 규정에 의하여 산정되는 선체 횡단면계수를 만족시키는 것 이상이 되도록 정하여야 한다.
2. 선체 중앙부의 전후에서는 점차 그 단면적을 감소시키되 선수미 양단으로부터 각각 0.15 L의 곳에서는, 중앙기관 선박은 중앙부 규정의 유효단면적의 40%, 선미기관 선박은 50% 미만으로 하여서는 아니 된다.
3. 선수미 양단으로부터 각각 0.15 L 위치의 선체 횡단면의 단면계수를 산정하여 우리 선급의 승인을 받은 경우에는 2항의 규정을 적용하지 아니할 수 있다.

203. 선수미 양단에서 0.15 L 사이

선수미 양단으로부터 각각 0.15 L을 넘는 전후에서는 유효단면적 및 판두께를 점차 감소시킬 수 있다.

204. 긴 선미루내 【지침 참조】

긴 선미루내의 강력갑판의 유효단면적은 202.의 규정에 관계없이 적절히 참작할 수 있다.

205. 선루갑판이 강력갑판인 경우의 선루내 【지침 참조】

선루갑판을 강력갑판으로 할 경우에는 선루밖의 강력갑판은 유효단면적을 감소함이 없이 적어도 0.05 L의 길이에 걸쳐 선루안으로 연장하고 그보다 안쪽에서는 점차 두께를 감소시킬 수 있다.

제 3 절 강갑판

301. 강갑판의 두께

1. 강력갑판의 강갑판 두께 t 는 표 10.5.1의 식에 의한 것 이상이어야 한다. 다만, 선루, 갑판실 등으로 둘러싸인 곳에서는 1 mm를 감소시킬 수 있다.
2. 강력갑판을 횡식구조로 할 경우 또는 갑판구 축선안 갑판을 종식구조로 할 경우에는 갑판의 좌굴을 방지할 수 있도록 적절히 조치하여야 한다.

표 10.5.1 강갑판의 두께

갑판	위치	구조방식	두께 (mm)
강력갑판	중앙부 갑판구 축선밖	종식구조	$t = 1.47S\sqrt{h} + 1.5$
		횡식구조	$t = 1.63S\sqrt{h} + 1.5$
	중앙부 이외의 갑판구 축선밖	$t = 1.25S\sqrt{h} + 1.5$	
강력갑판 이외의 갑판			
S : 종갑판보 또는 횡갑판보의 간격 (m) h : 10장 201.에 규정하는 갑판하중 (kN/m^2)			

302. 탱크의 정부를 구성하는 갑판

탱크의 정부를 구성하는 강갑판의 두께는 갑판보의 간격을 휨보강재의 간격으로 보았을 때의 15장 206.의 규정에 의한 두께 이상이어야 한다.

303. 리세스를 구성하는 갑판

강갑판의 두께는 갑판보의 간격을 휨보강재의 간격으로 보았을 때의 14장 207.의 규정에 의한 두께 이상이어야 한다.

304. 보일러 및 냉장창 하부의 갑판

1. 보일러 아래의 유효갑판의 두께는 규정의 두께에 3 mm를 더한 것 이상이어야 한다.
2. 냉장창 아래의 강갑판의 두께는 규정의 두께에 1 mm를 더한 것 이상이어야 한다. 다만, 강갑판이 방식조치에 대하여 충분한 고려가 되어 있을 경우에는 특별히 두께를 증가시킬 필요는 없다.

305. 특별한 화물을 적재하는 갑판

분포하중으로 다룰 수 없는 하중을 받는 갑판의 두께는 각각의 화물에 의한 하중 작용형태를 고려하여 결정하여야 한다.

↓

제 6 장 단저구조

제 1 절 일반사항

101. 적용

이 장의 규정은 7장 101.의 3항부터 4항의 규정에 따라 이중저의 일부 또는 전부를 생략할 수 있는 선박의 단저구조에 대하여 적용한다.

제 2 절 중심선 내용골

201. 구조 및 배치

1. 단저구조의 선박에는 중심선 관통판과 정판으로 구성하는 중심선 내용골을 설치하고 가능한 한 선수미로 연장하여야 한다.
2. 선수미창의 구조에 대하여는 13장 2절 및 3절의 규정에 따른다.

202. 중심선 관통판

1. 중심선 내용골의 관통판의 두께 t 는 다음 식에 의한 것 이상이어야 한다. 다만, 중앙부 전후에서는 점차 그 두께를 감소하여 선수미부에서는 중앙부의 85 %로 할 수 있다.

$$t = 0.065L + 4.2 \text{ (mm)}$$

2. 중심선 관통판의 깊이는 늑판의 깊이 이상으로 하여야 한다.

203. 정판

1. 201.에 정하는 정판은 선수격벽으로부터 선미격벽까지 도달하도록 하고 두께는 중앙부의 중심선 관통판의 두께 이상으로 하여야 한다.
2. 정판의 단면적 A 는 다음 식에 의한 것 이상이어야 한다. 다만, 중앙부 전후에서는 점차 그 값을 감소하여 선수미부에서는 다음 식에 의한 값의 85 %로 할 수 있다.

$$A = 0.6L + 9 \text{ (cm}^2\text{)}$$

3. 정판의 너비 b 는 다음 식에 의한 것 이상이어야 한다.

$$b = 2.3L + 160 \text{ (mm)}$$

제 3 절 측내용골

301. 배치

측내용골은 중심선 내용골과 선측과의 사이에 2.5 m를 넘지 않는 간격으로 배치하여야 한다.

302. 구조

측내용골은 관통판과 정판으로 구성하고 가능한 한 선수미로 연장하여야 한다.

303. 관통판 및 단절판

1. 측내용골의 관통판 및 단절판의 두께 t 는 중앙부에서 다음 식에 의한 것 이상이어야 한다. 선수미부에서는 그 두께를 중앙부의 두께의 85%로 할 수 있다.

$$t = 0.042L + 4.8 \text{ (mm)}$$

2. 주기실내에 있어서 관통판 및 단절판의 두께는 202.에 규정하는 중심선 관통판의 두께 이상이어야 한다.

304. 정판

- 측내용골의 정판의 두께는 관통판 및 단절판의 두께 이상으로 하고 그 단면적 A 를 중앙부에서는 다음 식에 의한 것 이상으로 하여야 하며 선수미부에서는 그 단면적을 중앙부의 85%로 할 수 있다.

$$A = 0.45L + 8.8 \text{ (cm}^2\text{)}$$

제 4 절 늑판

401. 배치

1. 선저를 횡식구조로 할 경우 늑판의 간격은 8장 201.에 규정하는 것을 표준으로 한다.
2. 선저를 종식구조로 할 경우 늑판은 약 3.5 m를 넘지 않는 간격으로 설치하여야 한다.

402. 모양

1. 늑판의 상단은 어느 부분에 있어서도 선체중심선에 있어서의 상단보다 낮아서는 아니 된다.
2. 중앙부에서는 늑골의 내단에서 늑판의 상단을 따라 측정한 거리가 403. 1항의 규정에 의한 d_0 와 같은 곳에 있어서의 늑판의 깊이를 $0.5 d_0$ 이상으로 하여야 한다. 다만, 늑골 브래킷을 설치할 경우에는 그 내단에 있어서의 늑판의 깊이를 $0.5 d_0$ 로 할 수 있다. (그림 10.6.1 참조)

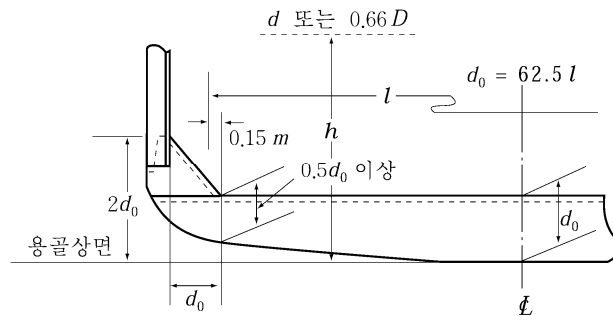


그림 10.6.1 늑판의 모양

3. 선저 기울기가 특히 큰 선박은 선체 중심선에서의 늑판의 깊이를 적절히 증가시켜야 한다.
4. 늑판이 곡선형인 경우 늑판의 상단에 부착하는 면재는 만곡부의 상부로부터 반대편의 만곡부의 상부까지 또는 브래킷으로 고착되는 늑판의 전 너비에 걸쳐서 연속적으로 부착시켜야 한다.

403. 치수

1. 늑판의 치수는 표 10.6.1의 식에 의한 것 이상이어야 한다.
2. 늑판의 상단에 부착하는 면재의 두께는 그 곳의 늑판의 규정두께 이상이어야 하며 그 너비는 횡방향의 안정에 대하여 충분한 것이어야 한다.
3. 중앙부 $0.5 L$ 사이보다 전후에서는 점차 늑판의 두께를 감소하고 선수미부에서는 1항의 규정에 의한 것의 85%로 할 수 있다. 다만, 선수선저의 평평한 부분에서는 예외로 한다.

표 10.6.1 늑판의 치수

항목	치수
(1) 선체 중심선에서의 늑판 깊이	$d_0 = 62.5l$ (mm)
(2) 늑판의 두께	$t^{(1)} = 0.01 d_0 + 3$ (mm)
(3) 늑판의 단면계수	$Z = 4.27 S h l^2$ (cm ³)
S : 늑판간격 (m) h : d 또는 $0.66 D$ 중 큰 것 (m) l : L 의 중앙에서 늑골 브래킷의 내단사이의 거리(m)에 0.3 m를 더한 것. 다만, 상단이 곡선형의 늑판일 경우에는 l 을 적절히 정할 수 있다. (그림 10.6.1 참조)	
(비고)	
(1) 늑판의 두께는 12 mm를 넘을 필요는 없다.	

4. 주기 및 추력지대 하부의 늑판은 충분한 깊이로 하고 특히 견고한 구조이어야 한다. 또한 그 두께는 중심선 관통판의 두께 미만이어서는 아니 된다.
5. 7장 902.에 규정하는 선수선저 보강부에서는 늑판의 깊이를 증가하든가 1항에 규정하는 단면계수를 적절히 증가시켜야 한다.

404. 늑골브래킷

늑골브래킷의 치수는 다음 각 호의 규정에 의하여 정하고 그 자유변은 플랜지를 주어야 한다.

- (1) 용골의 상면으로부터 측정된 브래킷의 상단의 높이는 선체 중심선에서의 늑판의 규정깊이의 2배로 한다. (그림 10.6.1 참조)
- (2) 늑골의 내단으로부터 늑판의 상단에 따라 측정된 브래킷의 너비는 선체 중심선에서의 늑판의 규정의 깊이 이상으로 한다. (그림 10.6.1 참조)
- (3) 두께는 그 곳에서의 늑판의 규정의 두께 이상으로 한다. (그림 10.6.1 참조)

405. 배수구멍

늑판에는 선체 중심선의 각 측 및 선저가 평평한 선박은 만곡부 하부에 배수구멍을 설치하여야 한다.

406. 경감구멍

늑판에는 경감구멍을 설치할 수 있다. 이때에는 늑판의 높이를 증가시키든가 또는 적절히 보강하여야 한다.

407. 격벽위치의 늑판

격벽의 위치에 설치하는 늑판에 대하여는 14장 및 15장의 규정에 따른다.

제 5 절 선저중늑골

501. 간격

선저중늑골의 간격 S 는 다음 식에 의한 것을 표준으로 한다.

$$S = 2L + 550 \text{ (mm)}$$

502. 치수

선저중늑골의 단면계수 Z_b 는 다음 식에 의한 것 이상이어야 한다.

$$Z_b = 9Shl^2 \quad (\text{cm}^3)$$

l : 늑판 사이의 거리(m)

S : 선저중늑골의 간격(m)

h : 해당 늑골에서부터 용골상면상 $d + 0.026L$ 인 점까지의 수직거리(m)

제 6 절 선수선저부의 구조

601. 적용

선수선저부의 구조에 대하여는 7장 9절의 규정에 따른다. ↴

제 7 장 이중저구조

제 1 절 일반사항

101. 적용 [지침 참조]

1. 국제항해에 종사하는 여객선 및 국제항해에 종사하는 총톤수 500톤 이상의 화물선(탱커는 제외)에는 선수격벽으로부터 선미격벽까지 수밀구조의 이중저를 설치하여야 한다. (2018)
2. 이중저 설치가 필요한 경우, 내저판은 선저를 만곡부까지 보호할 수 있도록 선측까지 도달하여야 한다. 그리고 용골선과 평행인 면보다 어느 부분에서도 낮지 아니하고 다음의 식에 의하여 계산된 것처럼 용골선으로부터 측정된 수직거리 h 보다 낮지 않아야 한다. (2018)

$$h = B' / 20$$

B' : 최대구획만재흡수선 또는 그 하부에서의 최대형폭을 말한다.

그러나 어떤 경우에도 h 의 값은 760 mm보다 작아서는 아니 되지만 2,000 mm보다 클 필요는 없다.

3. 선박의 구조, 형상 및 용도 등으로 인하여 이중저 구조의 일부 또는 전부를 생략하고자 할 경우에는 우리 선급의 승인을 받아 이중저를 생략할 수 있다. (2018)
4. 적절한 크기의 건 탱크를 포함하여 수밀탱크의 경우 우리 선급의 승인을 받아 이중저를 생략할 수가 있다. (2018)
5. 종통격벽 또는 내각(inner skin)과 같은 특수한 구조에 의하여 이중저의 지지되지 아니하는 너비를 감소시키는 경우 및 이중저를 일부에 설치하는 경우에는 이 장의 규정을 적절히 고려할 수 있다.
6. 종식구조에서 횡식구조로 바뀌는 곳 및 이중저의 높이가 급격하게 변하는 곳에서는 거더 또는 늑판을 적절하게 설치하는 것 등에 의하여 강도의 연속성이 유지되도록 특별히 주의하여야 한다.
7. 특히 중량화물을 적재하거나 하중을 분포하중으로 다룰 수 없는 경우, 화물창의 이중저구조에 대하여는 특별한 고려를 하여야 한다.

102. 맨홀 및 경감구멍

1. 수밀을 필요로 하지 않는 내부부재에는 특설 필러가 설치된 곳 또는 규정에 의하여 개구가 제한되는 곳을 제외하고는 맨홀 및 경감구멍을 뚫어 모든 부분의 통행 및 환기에 지장이 없도록 하여야 한다.
2. 내저판에 설치하는 맨홀의 수는 이중저의 환기에 충분하고 이중저의 내부에 도달하는데 필요한 정도로 하여야 하며 맨홀의 배치는 가능한 한 주 수밀구획이 이중저를 통하여 서로 상통하지 않도록 주의하여야 한다.
3. 2항의 맨홀 덮개는 강재로 하고 화물창의 이중저상에 내장판이 없을 때에는 덮개 또는 취부금속이 화물에 의하여 손상을 받지 않도록 보호하여야 한다.
4. 이중저내의 수밀을 필요로 하지 않는 곳의 구조 각 부재에는 공기 및 물구멍을 설치하여야 한다.
5. 맨홀 및 경감구멍의 위치 및 크기는 승인용 도면에 명시하여야 한다.

103. 배수

1. 이중저상에는 빌지를 없애기 위하여 적절한 크기의 빌지웰을 설치하여야 한다.
2. 화물창 등의 배수장치와 연결된 이중저에 설치하는 작은 웰은 필요 이상 깊은 것이어서는 아니 된다. 다만, 축로후단에서는 외판까지 도달하는 웰의 설치가 허용된다. (2018)
3. 기타의 웰(예: 주기관 밑의 유힐유를 위한 웰)에 대하여는 이 장에 규정하는 이중저와 동등정도의 보호조치가 되어 있다고 우리선급이 인정하는 경우에는 그 설치를 허용 할 수 있다. (2018)
4. 2항 및 3항에서 규정하는 웰은 축로후단의 것을 제외하고 용골선으로부터 웰 하부까지의 수직거리는 $h/2$ 혹은 500 mm 중 큰 값보다 작아서는 아니된다. 다만 이를 만족하지 못하는 경우에는 3편 7장 101. 3항의 요건을 만족하여야 한다.

104. 코퍼댐 (2026)

1. 코퍼댐이라 함은 양측의 구획이 공통 경계를 갖지 아니하도록 배치된 빈 공간을 말하며 수직 또는 수평으로 설치될 수 있다. 원칙적으로 코퍼댐은 적절히 통풍되고 배수설비가 제공되며, 적절한 검사, 유지보수 및 안전한 탈출을 위한

충분한 크기의 기밀구조이어야 한다.

2. 코퍼뎀은 액체탄화수소(연료유, 윤활유 포함)를 수용하는 구획과 청수(기관과 보일러를 구동하기 위한)를 수용하는 구획 및 소화용 액체 포말을 수용하는 탱크사이에 설치되어야 한다.
3. 사람이 소비하는 물을 저장하는 탱크는 인체에 위험한 물질을 포함하는 다른 탱크와 코퍼뎀으로 격리되어야 한다. 일반적으로, 청수 또는 평형수 탱크는 인체에 무해한 것으로 간주한다.
4. 모서리가 접하는 경우, 이들 탱크는 인접한 것으로 고려하지 않는다.
5. 해당 탱크를 포함하는 공간의 특성 및 치수와 관련하여 실행 불가능하거나 불합리하다고 우리 선급이 인정하는 경우, 공통 경계에 완전용입(full penetration) 용접을 하면 2항에 명시된 코퍼뎀은 면제될 수 있다.
6. 1항에 의한 코퍼뎀에는 5편 6장 201.에 따른 공기관장치를 설치하여야 하며, 검사가 용이하도록 적절한 크기의 맨홀을 설치하여야 한다.

105. 수밀의 거더 및 늑판

수밀 거더 및 늑판의 판두께와 이에 부착되는 횡보강재의 치수는 각각 해당 거더 및 늑판의 각 규정에 따르는 것 이외에 15장 202. 및 203.의 규정을 준용한다.

106. 최소두께

이중저의 모든 구조부재의 두께는 6 mm 이상이어야 한다.

107. 내장판

1. 이중저구조의 선박은 마진판으로부터 만곡부 상부까지 내장판을 깔아야 한다. 이 내장판은 오수로(limber)의 검사시에 쉽게 떼어낼 수 있도록 하여야 한다.
2. 창구 바로 아래의 내저판에는 내장판을 깔아야 한다. 다만, 601. 또는 7편 3장 304.의 2항에 적합한 경우에는 예외로 한다.
3. 내저판의 상면에 깔 내장판의 하부에는 두께가 13 mm 이상인 받침나무를 설치하여야 한다. 탱크정판에 직접 내장판을 깔 경우에는 정판상에 가열한 시멘트 분말을 살포하여 양질의 타르를 칠하거나 또는 이와 동등 이상의 효력을 갖는 피복제를 칠한 뒤에 내장판을 깔아야 한다.
4. 내장판의 두께는 다음에 따른다.

L	내장판의 두께(mm)
$L < 61 \text{ m}$	50
$61 \text{ m} \leq L \leq 76 \text{ m}$	57
$L > 76 \text{ m}$	63

제 2 절 중심선 거더

201. 구조 및 배치

1. 중심선 거더는 가능한 한 선수미로 연장하여야 한다.
2. 중앙부 0.5 L 사이의 중심선 거더는 연속구조이어야 한다.
3. 연료유 또는 청수를 적재하는 곳의 중심선 거더는 수밀구조이어야 한다.
4. 선수미의 협소한 탱크 또는 선체중심선에서 약 0.25 B 이내의 위치에 다른 수밀 중거더를 설치하는 경우 또는 우리 선급이 적절하다고 인정하는 경우에는 3항의 규정을 적절히 참작할 수 있다. (2020)

202. 경감구멍

1. 중앙부 0.75 L 이외의 곳에서는 늑골 간격마다 중심선 거더에 경감구멍을 설치할 수 있다.
2. 중앙부 0.75 L 사이에는 늑골간격 하나 건너마다 중심선거더에 경감구멍을 설치할 수 있다. 다만, 경감구멍의 깊이는

중심선거더 높이의 1/3을 넘어서는 아니 된다.

203. 거더의 높이

중심선거더의 높이 d_0 는 특별히 우리 선급의 승인을 득한 경우를 제외하고 $B/16$ 이상으로 한다. 다만, 760 mm 미만이어서는 아니 된다. (2021)

204. 거더의 두께

중심선거더의 두께 t 는 다음 식에 의한 것 이상이어야 한다.

$$t = 0.05L + 5 \text{ (mm)}$$

205. 브래킷

1. 종식구조인 경우에는 중심선 거더에는 늑판사이에 약 1.75 m를 넘지 않는 간격으로 이에 인접하는 선저 종늑골에 도달하는 브래킷을 설치하고 거더, 외판 및 선저종늑골에 고착시켜야 한다. 다만, 브래킷의 간격이 1.25 m를 넘을 때에는 중심선 거더에는 휨보강재를 설치하여 보강하여야 한다.
2. 1항의 브래킷의 두께 t 는 다음 식에 의한 것 이상이어야 한다. 다만, 그 곳의 늑판의 두께를 넘을 필요는 없다.

$$t = 0.6\sqrt{L} + 1.5 \text{ (mm)}$$

3. 1항의 규정에 의한 휨보강재의 두께는 각각 부착되는 판의 두께와 같게 하고 깊이는 $0.08 d_0$ 이상의 평강 또는 이와 동등 이상의 것이어야 한다. 여기서 d_0 는 중심선 거더의 높이(mm)를 말한다.

제 3 절 측거더

301. 배치

1. 중앙부 $0.5 L$ 사이에는 중심선거더와 마진판과의 사이에 4.6 m를 넘지 않는 간격으로 측거더를 설치하고 가능한 한 선수미 쪽으로 연장하여야 한다.
2. 902.에 규정하는 선수선저 보강부 및 그 전후부에서의 측거더 및 반거더의 배치는 903.의 규정에 따른다.
3. 주기 및 추력지지대의 하부는 측거더 또는 반거더를 증설하여 적절히 보강하여야 한다.

302. 거더의 두께

측거더의 두께 t 는 다음 식에 의한 것 이상이어야 한다. 다만, 주기실에서는 그 두께를 1.5 mm 증가시켜야 한다.

$$t = 0.65\sqrt{L} + 1.5 \text{ (mm)}$$

303. 반거더의 두께

반거더의 두께는 302.에 정하는 것 이상이어야 한다.

304. 수직휨보강재 및 스트럿의 치수

1. 횡식구조인 경우 각 조립늑판의 위치마다, 종식구조인 경우 적절한 간격으로 수직휨보강재를 설치하고 반거더에는 각 조립늑판의 위치에 스트럿을 설치하여야 한다.
2. 1항의 수직휨보강재의 두께는 부착되는 판의 두께와 같게 하고 깊이는 $0.08 d_0$ (mm) 이상의 평강 또는 이와 동등 이상의 것이어야 한다. 다만, d_0 는 측거더의 높이를 말한다(mm).
3. 1항의 스트럿의 단면적은 503.의 규정을 준용하여 정한 것 이상이어야 한다.

305. 경감구멍

횡격벽의 위치로부터 화물창 길이의 10% 이내의 측거더에 설치하는 경감구멍의 지름은 그 곳에서의 측거더 깊이의 약 1/3 이하이어야 한다. 다만, 적절한 보강을 할 경우에는 중앙부 0.75 L 사이보다 전후 및 화물창의 길이가 특히 작을 때에는 적절히 참작할 수 있다.

제 4 절 실체능판

401. 배치

- 이중저에는 약 3.5 m를 넘지 않는 간격으로 실체능판을 설치하여야 한다.
- 1항의 규정에 관계없이 다음에 열거하는 장소에는 실체능판을 설치하여야 한다.
 - 주기실의 매 늑골의 위치. 다만, 종식구조의 경우에는 주기하부를 제외한 장소에서는 늑골 1개 건너마다 설치할 수 있다.
 - 추력베어링 지지대 및 보일러 지지대의 하부
 - 횡격벽의 하부
 - 선수격벽으로부터 902.에 규정하는 선수선저 보강부의 후단까지는 903.에 규정하는 것
- 수밀능판은 이중저의 구획이 가능한 한 선박의 구획과 일치하도록 배치하여야 한다.

402. 두께

실체능판의 두께 t 는 다음 식에 의한 것 이상이어야 한다. 다만, 주기실에서는 그 두께를 1.5 mm 증가하여야 한다.

$$\begin{aligned} \text{횡식구조일 때} & : t = 0.6\sqrt{L} + 1.5 \text{ (mm)} \\ \text{종식구조일 때} & : t = 0.7\sqrt{L} + 1.5 \text{ (mm)} \end{aligned}$$

403. 휨보강재

- 실체능판에는 수직휨보강재를 횡식구조의 경우에는 적절한 간격으로, 종식구조의 경우에는 각 종늑골의 위치마다 설치하여야 한다.
- 1항의 수직휨보강재의 두께는 그 곳의 실체능판의 두께와 같게 하고 깊이는 0.08 d_0 이상의 평강 또는 이와 동등 이상의 것이어야 한다. 다만, d_0 는 해당 수직 휨보강재가 부착되는 곳의 능판의 깊이(mm).

404. 경감구멍

화물창 길이의 중앙부 1/2 이내에 있는 실체능판의 선측으로부터 약 0.1 B 이내에 설치하는 경감구멍의 크기는 그 곳 실체능판의 깊이의 1/5 이하이어야 한다. 다만, 적절한 보강을 할 때에는 선박의 전후부 및 화물창 길이가 특히 작은 장소에서는 적절히 참작할 수 있다.

제 5 절 종늑골

501. 간격

종늑골의 간격 S 는 다음 식에 의한 것을 표준으로 한다.

$$S = 2L + 550 \text{ (mm)}$$

502. 단면계수 【지침 참조】

- 선저 종늑골의 단면계수 Z_b 는 다음 식에 의한 것 이상이어야 한다. 다만, 30 cm³ 미만이어서는 아니 된다.

$$Z_b = CS hl^2 \text{ (cm}^3\text{)}$$

- l : 늑판사이의 거리(m)
- S : 종늑골의 간격(m)
- h : 해당 늑골에서부터 용골 상면상 $d + 0.026 L$ 인 접까지의 수직거리(m)

C : 계수로서 표 10.7.1에 따른다.

표 10.7.1 계수 C

항목		C	
늑판사이의 중간에 503.에 규정하는 스트럿	없을 때	8.6	
	있을 때	화물창이 디프탱크인 경우	6.2
		상기 이외의 경우	4.1

2. 내저 종늑골의 단면계수 Z는 1항의 규정에서 계수 C를 그 곳에서의 선저 종늑골의 C값의 85%로 하여 정한 것 이상이어야 한다. 다만, 디프탱크의 하부로서 스트럿이 설치되지 않은 곳에서는 이것을 디프탱크의 횡보강재로 간주하여 15장 203.의 규정을 준용한다.

503. 스트럿

1. 스트럿은 평강 및 구평강 이외의 형강으로 하고 선저 및 내저 종늑골의 웨브와 충분히 겹치도록 하여야 한다.
2. 스트럿의 단면적 A는 다음 식에 의한 것 이상이어야 한다.

$$A = 2.2Sbh \text{ (cm}^2\text{)}$$

- S : 늑골 간격(m)
- b : 스트럿으로 지지되는 부분의 너비(m) (그림 10.7.1 참조)
- h : 502.의 1항의 규정에 따른다.

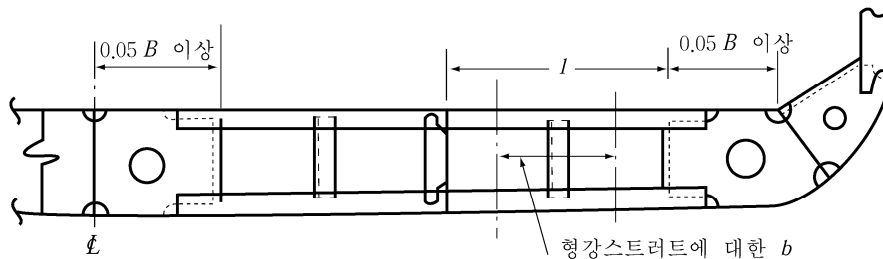


그림 10.7.1 조립늑판

제 6 절 내저판 및 마진판

601. 내저판의 두께 [지침 참조]

내저판의 두께 t는 다음 식에 의한 것 이상이어야 한다. 주기실 및 내장판을 깔지 않은 창구 바로 아래의 내저판의 두께는 2 mm 증가시켜야 한다.

$$t = 3.8S\sqrt{d} + 1.5 \text{ (mm)}$$

- S : 종식구조에서는 내저 종늑골의 간격(m)
- 횡식구조에서는 늑판의 간격(m)

602. 그랩 등에 의한 하역

그랩(grab) 또는 기타의 기계적 장치에 의하여 하역을 하는 선박의 내저판의 두께는 601.의 규정에 의한 것에 2 mm 더한 것 이상이어야 한다. 다만, 내장판을 시공할 때에는 적용하지 아니한다.

603. 마진판의 배치

마진판은 만곡부까지의 선저를 보호할 수 있도록 적절한 높이로 하여야 하며 선수단에서 0.2 L이 되는 곳과의 사이에서는 마진판을 가능한 한 수평으로 선측까지 연장할 것을 권장한다.

604. 마진판의 두께

마진판의 두께는 601.의 식에 의한 내저판의 두께에 1.5 mm를 더한 것 이상이어야 한다.

605. 마진판의 너비

마진판은 적절한 너비를 갖도록 하고 외측브래킷의 내단으로부터 충분히 내측으로 연장시켜야 한다.

606. 브래킷

1. 종식구조의 마진판에는 각 화물창 횡능골의 위치마다 이에 인접하는 선저 및 내저 종능골에 도달하는 브래킷을 설치하고 마진판, 외판 및 종능골에 고착시켜야 한다.
2. 1항의 브래킷의 두께는 205.의 2항에 규정하는 식에 의한 것 이상이어야 한다.

제 7 절 능골브래킷

701. 두께 및 치수

1. 화물창 능골과 마진판을 고착하는 능골브래킷의 두께는 205.의 2항의 규정식에 의한 두께에 1.5 mm를 더한 것 이상이어야 한다.
2. 능골브래킷의 자유변은 적절히 보강하여야 한다.
3. 선박의 모양에 따라 특히 긴 능골브래킷을 필요로 할 때에는 브래킷의 상면에 선박의 전후방향으로 형강을 부착하는 등 이와 동등한 방법으로 보강하여야 한다.

제 8 절 조립능판

801. 배치

횡식구조의 경우에 실체능판을 설치하지 않은 능골의 위치에는 이 절에 규정하는 조립능판을 설치하여야 한다.

802. 정능재 및 부능재의 치수

1. 정능재의 단면계수 Z_b 는 다음 식에 의한 것 이상이어야 한다. 다만, 30 cm^3 미만이어서는 아니 된다.

$$Z_b = CShl^2 \text{ (cm}^3\text{)}$$

l : 중심선 거더에 붙는 브래킷과 마진판에 붙는 브래킷과의 거리(m). 다만, 측거더가 있을 때에는 측거더의 횡보강재와 브래킷과의 거리(m) 중 가장 큰 것 (그림 10.7.1 참조)

S : 능골 간격(m)

h : $d + 0.026L$ (m)

C : 계수로서 표 10.7.2에 따른다.

표 10.7.2 계수 C

항목		C
803.에 규정하는 스트럿이 없을 때		6.0
803.에 규정하는 스트럿이 있을 때	디프탱크의 하부	4.4
	기타	2.9

2. 부늬재의 단면계수는 1항 규정의 계수 C 를 그 위치에 있어서 정늬재의 C 값의 85%로서 정한 것 이상이어야 한다. 다만, 디프탱크의 하부에서 스트럿이 설치되지 않은 위치에서는 이것을 디프탱크의 휨보강재로 간주하여 15장 203.의 규정에 따른다.

803. 스트럿

- 802.의 스트럿은 평강 및 구평강(球平鋼) 이외의 형강으로 하고 정늬재 및 부늬재와 충분히 겹치도록 하여야 한다.
- 스트럿의 단면적은 503.의 규정을 준용하여 정하여야 한다.

804. 브래킷

- 정늬재 및 부늬재는 205.의 2항에 의한 것 이상의 두께를 갖는 브래킷으로 중심선 거더 및 마진판에 고착시켜야 한다.
- 브래킷의 너비는 B 의 5% 이상으로 하고 정늬재 및 부늬재와 충분히 겹치도록 하여야 하며 그 자유변은 적절히 보강하여야 한다.

제 9 절 선수선저부의 구조

901. 적용 [지침 참조]

- 이 절의 규정은 평형수 상태의 선수흘수가 0.037 L 미만인 선박에 적용한다.
- 1항의 규정에도 불구하고 C_b 가 0.7 이하이고 속장비(V/\sqrt{L})가 1.4 이상인 선박의 선수선저보강부의 보강에 대하여는 우리 선급이 적절하다고 인정하는 범위까지 보강하여야 한다.

902. 선수선저 보강부 [지침 참조]

- 선수선저 보강부라 함은 표 10.7.3에 정하는 위치보다 전방에 있어서 용골 상면으로부터 0.05 d_F (d_F : 평형수 적재 상태시의 선수흘수) 높이까지의 선저외판 부분을 말한다.

표 10.7.3 선수선저 보강부의 범위

$V/\sqrt{L} (=a)$	선수단으로부터의 위치
$a \leq 1.1$	0.15 L
$1.1 < a \leq 1.25$	0.175 L
$1.25 < a \leq 1.4$	0.2 L
$1.4 < a \leq 1.5$	0.225 L
$1.5 < a \leq 1.6$	0.25 L
$1.6 < a \leq 1.7$	0.275 L
$1.7 < a$	0.3 L

2. 1항의 규정에 관계없이 평형수 항해시의 선수흘수가 대단히 작은 선박 및 C_b 의 값이 작은 선박의 선수선저 보강부의 범위에 대하여는 우리 선급이 적절하다고 인정하는 바에 따른다.

903. 구조

1. 선수격벽과 선수선저 보강부의 후방 0.05 L인 곳과의 사이에는 측거더 또는 반거더를 표 10.7.4에 따라 배치하여야 한다. 다만, 횡식구조일 때에는 선수격벽과 선수선저 보강부의 후방 0.025 L인 곳과의 사이에서는 측거더 사이에 반거더 또는 외판 중첩보강재를 설치하여야 한다.
2. 선수격벽과 선수선저 보강부의 후단과의 사이에는 표 10.7.4에 따른 실체능판을 설치하여야 한다.

표 10.7.4 선수선저 보강부의 구조

선저구조 / 선측구조		부재	측거더	반거더 또는 외판 중첩보강재	실체능판	
		측거더				
횡식	횡식	2.5 m를 넘지 않는 간격으로 설치	측거더의 중간에 설치	-	창내 능골의 위치마다 설치	
	종식				2.5 m 넘지 않는 간격으로 설치	
종식	횡식		-		-	창내능골 1개 건너 설치
	종식					2.5 m 넘지 않는 간격으로 설치

3. 능판에는 반거더가 붙는 곳 또는 외판 중첩보강재가 설치되는 곳에서는 능판에 휩보강재를 설치하여 보강하여야 한다. 다만, 외판 중첩보강재의 간격이 특히 작고 능판이 적절히 보강되어 있을 때에는 능판에 설치되는 휩보강재는 외판 중첩보강재 1개 건너마다 설치할 수 있다.
4. 평형수 상태에서 선수흘수가 0.025 L을 넘고 0.037 L 미만인 선박으로서 선수선저 보강부의 구조 배치가 각 항의 규정에 따르기가 곤란할 때에는 능판 및 측거더를 적절히 보강하여야 한다.

904. 외판 중 휩보강재 또는 선저중능골의 치수

선수선저 보강부의 외판 중 휩보강재 또는 선저중능골의 단면계수 Z는 3편 7장 804.에 따른다. ↓

제 8 장 녹골

제 1 절 일반사항

101. 적용

이 장의 규정은 격벽에 의한 선체의 횡강도가 14장에 규정하는 것 이상의 효력을 갖는 선박에 적용한다. 격벽에 의한 횡강력이 충분하지 않은 경우 또는 화물창의 길이가 25 m를 넘을 때에는 녹골의 치수를 증가시키든가 특설 녹골을 증설하는 등의 방법으로 선체의 횡강도를 적절히 증가시켜야 한다.

102. 디프탱크 부분의 녹골

디프탱크를 구성하는 부분의 녹골은 디프탱크 격벽의 휨보강재로 간주하여 정한 강도를 갖는 것이어야 한다.

103. 탱크정부의 녹골

녹골은 탱크의 정부를 관통시켜서는 아니 된다. 다만, 유효한 수밀 또는 유밀구조로 하고, 특별히 승인을 받은 경우에는 예외로 한다.

104. 보일러실 및 보스부분의 녹골 등

1. 보일러실에서는 녹골 및 선축 스트링거의 치수를 적절하게 증가시켜야 한다.
2. 보스부분의 녹골의 구조 및 치수는 우리 선급이 적절하다고 인정하는 바에 따른다. **【지침 참조】**

제 2 절 녹골간격

201. 횡녹골

1. 횡녹골의 간격 S 는 다음 식에 의한 것을 표준으로 한다.

$$S = 2L + 450 \text{ (mm)}$$

2. 선수미창 및 순양함형 선미, 선수단으로부터 0.2 L 인 곳과 선수격벽 사이의 횡녹골 간격은 610 mm와 1항의 표준간격 중 작은 것을 넘어서는 아니 된다.
3. 구조 또는 치수에 대하여 적절한 고려가 되어 있을 경우에는 2항의 규정을 적절하게 참작할 수 있다.

202. 종녹골

종녹골의 간격 S 는 다음 식에 의한 것을 표준으로 한다.

$$S = 2L + 550 \text{ (mm)}$$

203. 표준간격을 넘는 경우의 고려

녹골간격이 201. 및 202.에서 규정하는 표준간격보다 170 mm를 넘는 경우에는 단저부재, 이중저부재 기타 관련부재의 치수 및 구조에 대하여 특별한 고려를 하여야 한다.

제 3 절 화물창내 횡늑골

301. 적용

1. 화물창내 횡늑골이라 함은 선수격벽으로부터 선미격벽까지 사이의 기관실을 포함한 최하층 갑판하의 늑골을 말한다.
2. 선측에 호퍼탱크, 워탱크 등을 가지는 선박 또는 선측에 이중선체구조를 가지는 등 특수한 구조를 가지는 선박의 화물창내 횡늑골에 대하여는 우리 선급이 적절하다고 인정하는 바에 따른다. **【지침 참조】**

302. 횡늑골 치수 **【지침 참조】**

1. 화물창내 횡늑골의 단면계수 Z 는 표 10.8.1의 식에 의한 것 이상이어야 하며 다만, 30 cm^3 미만이어서는 아니 된다.

표 10.8.1 화물창내 횡늑골의 단면계수

위치	단면계수 (cm^3)
(1) 선수단으로부터 0.15 L 인 곳과 선미격벽 사이	$Z = 2.6Shl^2$
(2) 선수단으로부터 0.15 L 인 곳과 선수격벽 사이	$Z = 3.4Shl^2$
(3) 종식구조의 갑판 트랜스버스를 지지하는 곳	$Z = 2.4n \left\{ 0.17 + \frac{1}{9.81} \cdot \frac{h_1}{h} \cdot \left(\frac{l_1}{l} \right)^2 - 0.1 \frac{l}{h} \right\} Shl^2$

S : 늑골 간격(m)
 l : 선측에 있어서 내저판 또는 단저늑판의 상면으로부터 늑골 정부의 갑판보 상면까지의 수직거리(m)
 h : 해당늑골의 하단으로부터 용골상면상 $d + 0.044L - 0.54$ 인 점까지의 수직거리(m)
 n : 갑판 트랜스버스의 간격과 늑골 간격과의 비율
 h_1 : 늑골정부의 갑판 트랜스버스에 대한 10장 2절에 규정하는 갑판하중(kN/m^2)
 l_1 : 갑판 트랜스버스의 전 길이(m)

2. 중심선 거더의 높이가 $B/16$ 보다 낮을 때에는 늑골의 치수를 적절히 증가시켜야 한다.

303. 고착

1. 화물창내 횡늑골과 만곡부 브래킷 또는 이중저 늑골브래킷은 늑골 깊이의 1.5배 이상 겹치도록 하고 견고하게 고착시켜야 한다.
2. 화물창내 횡늑골의 상단은 브래킷에 의하여 갑판 및 갑판보에 유효하게 고착시켜야 하며 늑골정부의 갑판이 종식구조인 경우에는 보 브래킷은 늑골에 가장 가까운 종갑판보까지 연장하여 고착시켜야 한다.

제 4 절 선측 종늑골

401. 선측 종늑골

1. 선박의 중앙부에서의 견현 갑판하 선측 종늑골의 단면계수 Z 는 다음 2개의 식 중 큰 것 이상이어야 한다. 다만, 30 cm^3 미만이어서는 아니 된다.

$$Z_1 = 8.6Shl^2 \quad (\text{cm}^3)$$

$$Z_2 = 2.9\sqrt{L}Sl^2 \quad (\text{cm}^3)$$

S : 종늑골의 간격(m)

l : 특설늑골의 간격, 또는 횡격벽과 특설늑골과의 사이의 거리(m)로서 단부고착부의 길이를 포함한다.

h : 해당 늑골에서부터 용골상면상 $d + 0.044L - 0.54$ 인 점까지의 수직거리(m)

2. 선박의 중앙부의 전후에서는 종늑골의 단면계수를 점차적으로 감소시켜 선수미단에서는 1항의 규정에 의한 것에 85%로 할 수 있다. 다만, 선수단으로부터 0.15 L 과 선수격벽 사이에서는 1항의 식에 의한 것 이상이어야 한다.

3. 종늑골에 사용하는 평강은 그 깊이와 두께의 비율이 15를 넘지 아니하는 것이어야 한다.
4. 선박의 중앙부의 현측후판에 붙이는 종늑골은 그 세장비(細長比)가 가능한 한 60을 넘지 아니하도록 하여야 한다.
5. 선저만곡부의 종늑골의 단면계수는 선저종늑골의 단면계수보다 클 필요는 없다.

402. 선측 트랜스버스

1. 선측 종늑골을 지지하는 선측 트랜스버스는 4.8 m를 넘지 않는 간격으로 실제 늑판이 설치되어 있는 위치에 배치하여야 한다.
2. 선측 트랜스버스의 치수는 다음 식에 의한 것 이상이어야 한다.

깊이 : $d = 100l$ (mm)과 종늑골 관통부의 슬롯 깊이의 2.5배 중 큰 것

단면계수 : $Z = C_1 S h l^2$ (cm³)

웹의 두께 : $t = \frac{C_2 S h l}{d_0} + 1.5$ (mm)

S : 선측 트랜스버스의 간격(m)

l : 선측에 있어서 내저판 또는 단저늑판의 상면으로부터 선측 트랜스버스 정부의 갑판까지의 수직거리(m). 다만, 유효한 갑판 트랜스버스가 있을 때에는 그 하면까지 측정한 것으로 할 수 있다.

d_0 : 선측 트랜스버스의 깊이(mm)이며 종늑골 관통부의 슬롯 깊이를 감한 값

h : l 의 하단으로부터 용골상면상 $d + 0.044L - 0.54$ 인 점까지의 수직거리(m). 다만, 그 거리가 $1.43l$ 미만일 때에는 $1.43l$ (m)로 한다.

C_1 및 C_2 : 계수로서 표 10.8.2에 따라 정한 값

표 10.8.2 계수 C_1 및 C_2

계수	선수단으로부터 0.15 L 후부	선수단으로부터 0.15 L과 선수격벽 사이
C_1	4.7	6.0
C_2	45	58

3. 선측 트랜스버스에는 약 3 m의 간격으로 트리핑 브래킷을 설치하고 또한 종늑골의 관통부마다 웹에 휨보강재를 설치하여 보강하여야 한다. 다만, 선측 트랜스버스의 지지점사이의 중앙부에서는 종늑골 1개 건너마다 휨보강재를 배치할 수 있다.

제 5 절 갑판사이 늑골

501. 일반

1. 갑판사이 늑골의 치수는 화물창내 늑골의 강도, 격벽의 배치 및 그 횡강성 등에 따라 정하여야 한다.
2. 갑판사이 늑골은 화물창내 늑골과 같이 고려하고 선저에서부터 선체 상부에 이르기까지 늑골강도의 연속성이 유지되도록 하여야 한다.
3. 이 절에 규정하는 갑판사이 늑골의 치수는 화물창내 격벽의 상부에 유효한 갑판사이 격벽을 설치하든가 특설늑골을 적절한 간격으로 선루의 정부까지 연장하여 선체의 횡강도를 충분히 유지하는 구조를 기준으로 하여 정한 것이다.

502. 치수 [지침 참조]

1. 갑판사이 늑골의 단면계수 Z 는 다음 식에 의한 것 이상이어야 한다.

$$Z = CSIL \text{ (cm}^3\text{)}$$

S : 늑골 간격(m)

- l : 갑판사이 높이(m). 다만, 선루의 갑판늑골은 1.8 m 미만일 때는 1.8 m로 하고, 기타의 갑판사이 늑골은 2.15 m 미만일 때는 2.15 m로 한다.
 C : 갑판사이의 종류에 따라서 정해지는 계수로서 표 10.8.3에 따른다.

표 10.8.3 계수 C

갑판사이의 종류	C
선루갑판 사이(아래 판의 것을 제외)	0.44
선미단에서부터 0.125 L 사이의 선루갑판사이	0.57
선수단에서부터 0.125 L 사이의 선루갑판사이 및 선미경사늑골	0.74
건현갑판과 제 2 갑판과의 사이의 늑골	0.74
제 2 갑판과 제 3 갑판과의 사이의 늑골	0.89
제 3 갑판과 제 4 갑판과의 사이의 늑골	0.97

- 선수미단으로부터 0.125 L 사이의 건현갑판보다 하부의 갑판사이 늑골의 치수는 1항에 의한 것보다 적절히 증가시켜야 한다.
- 갑판이 종갑판보와 갑판 트랜스버스로 지지될 때에는 갑판 트랜스버스를 지지하는 갑판사이 늑골의 단면계수는 1항 및 2항의 규정에 의한 것에 다음의 계수 C 를 곱한 것 이상이어야 한다. 이때 갑판 트랜스버스 사이에 있는 갑판사이 늑골의 단면계수는 1항 및 2항의 규정에 의한 값의 85 % 이상으로 하고 상단을 브래킷으로 고착시켜야 한다.

$$C = 0.2n + 1$$

n : 갑판 트랜스버스 사이의 갑판사이 늑골의 수

503. 특별 고려 [지침 참조]

- 선수미부의 갑판사이 늑골은 갑판사이의 높이에만 의하지 아니하고 그 지점사이의 실제길이에 따라서 강도 및 강성을 증가시키도록 고려하여야 한다.
- 건현이 특히 큰 선박에 대한 갑판사이 늑골의 치수는 적절히 감소시킬 수 있다.

504. 선루 늑골

- 선루 늑골은 그 아래 늑골의 위치마다 설치하여야 한다.
- 선교루 및 중앙부 0.5 L 사이에 있는 부분선루 단부의 4늑골 간격 사이에 있는 선루 늑골의 단면계수는 502.의 규정에 있어서 C 를 0.74로 하여 정한 것 이상이어야 한다.
- 14장의 규정에 의하여 설치하는 격벽의 상부 및 선루의 구조에 충분한 횡강성을 주기 위하여 필요하다고 인정되는 곳에 특설늑골 또는 부분격벽을 설치하여야 한다.

제 6 절 선수미창내 늑골

601. 선수창내 횡늑골

선수격벽 전부의 건현갑판하의 횡늑골의 단면계수 Z 는 다음 식에 의한 것 이상이어야 한다. 다만, 30 cm³ 미만이어서는 아니 된다.

$$Z = 8Shl^2 \quad (\text{cm}^3)$$

S : 늑골의 간격(m)

l : 늑골지점 사이의 거리(m). 다만, 2 m 미만일 때에는 2 m로 한다.

h : l 의 중앙으로부터 용골상면상 0.12 L 인 점까지의 수직거리(m)

602. 선수창내 종늑골

선수격벽 전부의 견현감판하의 종늑골의 단면계수 Z 는 다음 식에 의한 것 이상이어야 한다. 다만, 용골상면상 0.15 D 인 점과 0.05 D 인 점과의 사이에서는 25%, 용골상면상 0.05 D 인 점보다 하방에서는 50%를 식에 의한 것보다 증가시켜야 한다.

$$Z = 8Shl^2 \text{ (cm}^3\text{)}$$

S 및 l : 401.에 따른다.

h : 늑골에서부터 용골상면상 0.12 L 인 점까지의 수직거리(m). 다만, 그 거리가 0.06 L 미만일 때에는 0.06 L (m)로 한다.

603. 선미창내 횡늑골

선미격벽보다 후부의 견현감판하의 횡늑골의 단면계수 Z 는 다음 식에 의한 것 이상이어야 한다. 다만, 30 cm^3 미만이어서는 아니 된다.

$$Z = 8Shl^2 \text{ (cm}^3\text{)}$$

S : 늑골의 간격(m)

l : 표 10.8.1에 따른다. 다만, 2 m 미만일 때에는 2 m로 한다.

h : l 의 중앙으로부터 용골상면상 $d + 0.044L - 0.54$ 인 점까지의 수직거리(m) ↓

제 9 장 외팔보(cantilever) 구조

제 1 절 외팔보

101. 구조 및 치수

외팔보는 다음 규정에 따른다.

- (1) 브래킷 내단에서의 깊이는 외팔보의 선단으로부터 브래킷 내단까지의 수평거리의 1/5 이상으로 하여야 한다.
- (2) 브래킷의 내단 이외에 있어서의 외팔보의 깊이는 브래킷의 내단으로부터 선단에 이르기까지 서서히 감소시켜 외팔보의 선단에서의 깊이는 브래킷의 내단에서의 깊이의 1/2까지 감소시킬 수 있다.
- (3) 브래킷 내단에 있어서 외팔보의 단면계수 Z 는 다음 식에 의한 것 이상이어야 한다. (그림 10.9.1 참조)

$$Z = 7.1 S l_0 \left(\frac{1}{2} b_1 h_1 + b_2 h_2 \right) \quad (\text{cm}^3)$$

S : 외팔보의 간격(m)

l_0 : 외팔보의 선단으로부터 브래킷의 내단까지의 수평거리(m)

b_1 : 외팔보의 선단으로부터 횡갑판보 또는 갑판 트랜스버스의 선측 브래킷 내단까지의 수평거리(m). 다만, 갑판을 종갑판보로 보강하고 외팔보 사이에 갑판 트랜스버스를 설치하지 않을 때에는 b_1 을 l_0 로 한다.

b_2 : 외팔보로 지지되는 갑판창구의 반너비(m)

h_1 : 외팔보로 지지되는 갑판에 대하여 10장 2절에 규정하는 갑판 트랜스버스에 대한 갑판하중(kN/m²)

h_2 : 외팔보로 지지되는 갑판의 창구덮개상의 갑판하중(kN/m²)으로서 외팔보로 지지되는 갑판의 종류에 따라 다음 (가)부터 (다)의 값 이상으로 하여야 한다.

- (가) 노출갑판의 경우는 10장 201.의 2항에 규정하는 갑판 트랜스버스에 대한 갑판하중 또는 창구덮개상의 단위면적당 계획최대화물적재중량(kN/m²) 중 큰 것. 또한, 10장 201.의 2항 (1)에서 y 는 만재흘수선으로부터 창구코밍의 상단까지의 수직거리로 할 수 있다. 다만, 어느 경우에도 h_2 는 19장에서 정하는 위치 I에 있는 창구에 대해서는 17.5(kN/m²), 위치 II에 있는 창구에 대해서는 12.8(kN/m²) 미만으로 하여서는 아니 된다.
- (나) 노출갑판 이외의 갑판으로서 보통의 화물 또는 창고저장품 등을 싣는 갑판의 경우에는 10장 201.의 1항에 의한 갑판하중.
- (다) (가) 및 (나)에서 규정한 이외의 갑판의 경우에는 h_1 과 같은 값.
- (4) 브래킷의 내단 이외에서의 면재의 단면적은 브래킷의 내단으로부터 서서히 감소시켜 외팔보의 선단에서는 브래킷의 내단에서의 값의 60%로 할 수 있다.
- (5) 웨브의 두께는 외팔보의 어느 부분에 있어서도 다음 식 중 큰 것 이상이어야 한다.

$$t_1 = 9.5 \frac{S \left(\frac{1}{2} b_1 h_1 + b_2 h_2 \right)}{d_c} + 1.5 \quad (\text{mm})$$

$$t_2 = 0.0075 d_c + 0.46 t_1 + 0.5 \quad (\text{mm})$$

S, b_1, b_2, h_1 및 h_2 : (3)호의 규정에 의한 값. 다만, 갑판을 종갑판보로 보강하고 외팔보 사이에 갑판 트랜스버스를 설치하지 않을 때에는 t_1 의 식 중에서 $b_1/2$ 을 외팔보의 선단으로부터 해당되는 곳까지의 수평거리(m)로 한다.

d_c : 해당되는 곳에 있어서 외팔보의 깊이(mm). 다만, t_1 의 계산에 있어서는 웨브에 종갑판보 관통을 위하여 슬롯이 있을 때에는 그 깊이를 감한 것으로 한다. 또한, 웨브에 수평 휨보강재를 설치하여 웨브를 상하로 분할할 때에는 t_2 의 식에 있어 d_c 를 분할된 깊이로 할 수 있다.

- (6) 외팔보에는 약 3 m의 간격으로 트리핑 브래킷을 설치해야 하며 면재의 너비가 웨브의 한쪽으로 180 mm를 넘을 때에는 면재를 지지하는 구조로 하여야 한다. 또한, 종갑판보의 관통부마다 웨브에 휨보강재를 설치하여 보강하여야 한다. 다만, 외팔보의 지지점 사이의 중앙부근에서는 이 휨보강재는 종갑판보 한개 건너마다 배치할 수 있다.

(7) 브래킷 내단부 부근의 웨브는 특별히 보강하여야 한다.

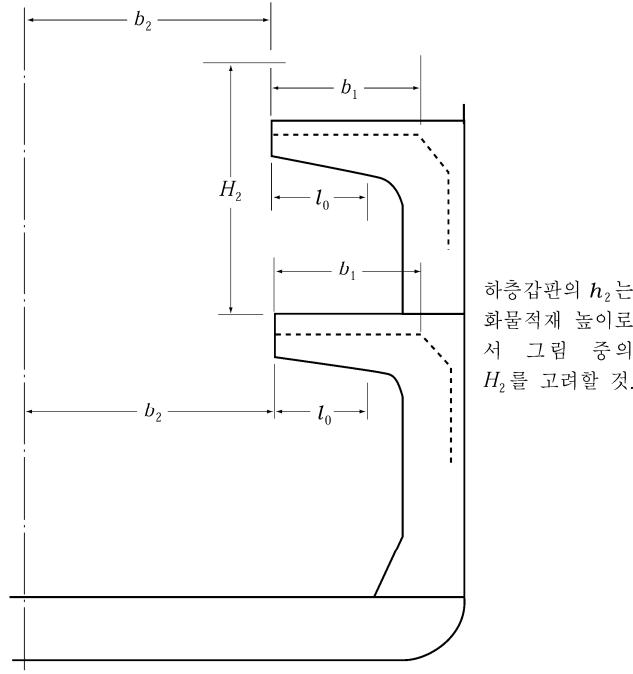


그림 10.9.1 l_0 , b_1 및 b_2 등의 측정방법

제 2 절 특설늑골

201. 구조 및 치수

외팔보를 지지하는 특설늑골은 다음의 규정에 따른다.

- (1) 특설늑골의 깊이는 양단고착부를 포함하는 길이의 1/8 이상이어야 한다.
- (2) 단면계수 Z 는 다음 식에 의한 것 이상이어야 한다. 다만, 그 특설늑골 바로 위에 상층갑판을 지지하는 외팔보 및 특설늑골이 있을 때에는 다음 식의 값을 60%로 감소시킬 수 있다.

$$Z = 7.1 S l_1 \left(\frac{1}{2} b_1 h_1 + b_2 h_2 \right) \quad (\text{cm}^3)$$

S : 특설늑골의 간격(m)

l_1 : 지지되는 외팔보의 선단으로부터 특설늑골의 내단까지의 수평거리(m)

b_1, b_2, h_1 및 h_2 : 지지되는 외팔보에 대하여 101.의 (3)호에 의한 값. 다만, 갑판이 종갑판으로 보강되고, 외팔보 사이에 갑판 트랜스버스를 설치하지 않을 때에는 b_1 을 l_1 으로 한다.

- (3) 갑판사이 특설늑골의 단면계수 Z 는 (2)호의 규정에 따르는 이외에 다음 식에 의한 것 이상이어야 한다.

$$Z = 7.1 C_1 S l_1 \left(\frac{1}{2} b_1 h_1 + b_2 h_2 \right) \quad (\text{cm}^3)$$

S, l_1, b_1, b_2, h_1 및 h_2 : (2)호의 규정에 따른다.

C_1 : 계수로서 다음 식에 의한 값

$$C_1 = 0.5 \left(\frac{\frac{1}{2}b'_1h'_1 + b'_2h'_2}{\frac{1}{2}b_1h_1 + b_2h_2} \right) + 0.15$$

b'_1, b'_2, h'_1 및 h'_2 : 해당 특설늑골 하부에 설치되는 외팔보에 대하여 (2)호의 규정에 의한 b_1, b_2, h_1 및 h_2 로 한다.

(4) 웨브의 두께 t 는 다음 2개의 식 중 큰 것 이상이어야 한다.

$$t_1 = 9.5 \frac{C_2 S \left(\frac{1}{2}b_1h_1 + b_2h_2 \right)}{d_w} \cdot \frac{l_1}{l} + 1.5 \text{ (mm)}$$

$$t_2 = 0.0075d_w + 0.46t_1 + 0.5 \text{ (mm)}$$

S, b_1, b_2, h_1, h_2 및 l_1 : (2)호의 규정에 따른다.

d_w : 특설늑골의 깊이 중 가장 작은 것(mm). 다만, t_1 을 정함에 있어 웨브에 종늑골 관통을 위한 슬롯이 있을 때에는 그 깊이를 감한 것으로 한다. 또한, 수직휨보강재를 설치하여 웨브의 깊이를 분할할 때에는 t_2 의 식에 있어서 d_w 를 분할된 깊이로 할 수 있다.

l : 양단의 고착부를 포함한 특설늑골의 길이(m)

C_2 : 계수로서 표 10.9.1에 정하는 값. 다만, 표 중의 C_1 은 (3)호의 규정에 따른다.

표 10.9.1 계수 C_2

위치 및 조건		C_2
화물창 특설늑골	상층갑판을 지지하는 외팔보 및 특설늑골이 바로 위로 접속할 때	0.9
	상기 이외	1.5
갑판사이 특설늑골		$C_1 + 0.6$

(5) 외팔보를 지지하는 화물창내 특설늑골이 선측중늑골을 지지하는 경우에는 8장 402.의 규정에 따르는 외에 다음의 규정에도 적합하여야 한다.

(가) 특설늑골의 단면계수는 (2)호의 규정식에 다음의 계수 α 를 곱한 것 이상이어야 한다.

갑판 사이 외팔보의 구조가 접속하는 경우 :

$$\alpha = 9.81 \left\{ \frac{0.05hl^2 + 0.09h_u l_u^2}{1.4 \left(\frac{1}{2}b_1h_1 + b_2h_2 \right) l_1} \right\} + 0.6$$

상기 이외의 경우 : $\alpha = 1.0$

l : 양단의 고착부를 포함한 화물창 특설늑골의 길이(m)

l_u : 상부에 접속된 갑판사이 특설늑골의 고착부를 포함하는 길이(m)

h : l 의 중앙으로부터 용골상면상 $d + 0.038L$ 인 점까지의 수직거리(m)

h_u : l_u 의 중앙으로부터 용골상면상 $d + 0.038L$ 인 점까지의 수직거리(m). 다만, 그 점이 l_u 의 중앙보다 하방에 있을 때에는 h_u 는 0으로 한다.

b_1, b_2, h_1, h_2 및 l_1 : (2)호의 규정에 따른다.

(나) 웨브의 두께는 (4)호에 규정하는 t_1 의 식에 의한 것에 다음의 계수 β 를 더한 것 이상이어야 한다.

$$\beta = 30 \frac{Shl}{d_w} \text{ (mm)}$$

- S : 특설늑골의 간격(m)
- h 및 l : (가)의 규정에 따른다.
- d_w : (4)호의 규정에 따른다.

- (6) 특설늑골에는 약 3m의 간격으로 트리핑 브래킷을 설치하고 또한, 선측 종늑골이 관통하는 장소마다 웨브에 휩보 강재를 설치하여 보강하여야 한다. 다만, 양단고착부 부근을 제외하고는 이 휩보강재는 종늑골 한개 건너마다 배치할 수 있다.
- (7) 특설늑골은 그 하부의 특설늑골 또는 실체늑판과 강도의 연속성을 갖도록 견고하게 고착시켜야 한다.

제 3 절 외팔보와 특설늑골과의 고착

301. 고착 [지침 참조]

외팔보와 이것을 지지하는 특설늑골과는 다음 규정에 따른 브래킷으로 견고하게 고착시켜야 한다.

- (1) 브래킷 자유변의 곡률 반지름은 브래킷 끝단에서의 외팔보의 깊이 이상으로 하여야 한다.
- (2) 브래킷의 두께는 외팔보 또는 특설늑골 웨브의 두께 중 큰 것 이상으로 하여야 한다.
- (3) 브래킷에는 휩보강재를 설치하여 적절히 보강하여야 한다.
- (4) 브래킷의 자유변에는 외팔보 또는 특설늑골의 면재의 단면적 중 큰 쪽의 단면적을 갖는 면재를 설치하고 이것을 외팔보 및 특설늑골의 면재와 연결하여야 한다. ↓

제 10 장 갑판보(beams)

제 1 절 일반사항

101. 노출갑판의 캠버

노출갑판의 캠버는 선박길이의 중앙에 있어서 0.02 B 를 표준으로 한다.

102. 갑판보의 단부 고착 [지침 참조]

1. 종갑판보는 연속구조로 하든가 또는 그 단부에서 단면적을 유효하게 유지하고 굽힘 및 인장에 대하여 충분한 강도를 가지도록 브래킷으로써 고착시켜야 한다.
2. 횡갑판보는 브래킷으로써 늑골에 고착시켜야 한다.
3. 갑판사이 또는 선루내에서 늑골이 없는 위치에 설치하는 횡갑판보는 보 브래킷으로써 외판에 고착시켜야 한다.
4. 단정갑판, 유보갑판 등의 횡갑판보의 단부는 리그 고착으로 할 수 있다.

103. 강도의 연속성

갑판의 구조가 중식구조에서 횡식구조로 바뀌는 곳에는 강도의 연속성이 유지될 수 있도록 특히 주의하여야 한다.

제 2 절 갑판하중

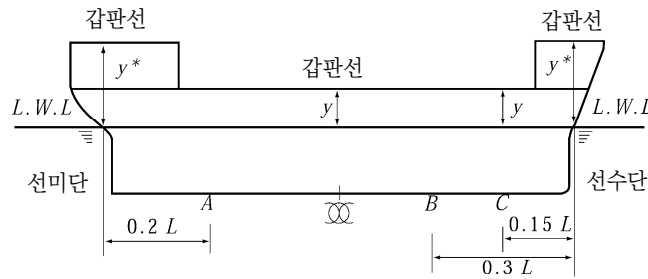
201. h 의 값 [지침 참조]

1. 화물 또는 창고저장품 등을 적재하는 갑판에 대한 갑판하중 h (kN/m^2)는 (1)호부터 (3)호의 규정에 따른다.
 - (1) 해당되는 갑판으로부터 바로 위 갑판까지의 선측에서 측정된 갑판간 높이(m) 또는 갑판의 창구코밍 상단까지의 높이(m)를 화물의 적재높이로 하여 이것을 7배한 값(kN/m^2)을 표준으로 한다. 다만, 갑판의 단위면적당 계획최대화 물 적재중량(kN/m^2)이 정하여지는 경우에는 그 값으로 하여야 하며, 이 경우에는 화물의 적재높이를 충분히 고려하여야 한다.
 - (2) 노출갑판에 목재 또는 기타의 화물을 적재하는 경우에는 갑판의 단위면적당 계획최대 화물중량(kN/m^2) 또는 2항에서 규정하는 값 중 큰 것.
 - (3) 갑판보에 화물을 매어달 경우 또는 갑판상에 갑판보기를 설치하는 경우에는 적절히 증가시켜야 한다.
2. 노출갑판에 대한 갑판하중 h (kN/m^2)는 다음 각 호에 따른다.
 - (1) 건현갑판, 건현갑판상 선루 및 갑판실 갑판에 대한 h 는 다음 식에 의한 것 이상이어야 한다.

$$h = a(0.067bL - y) \quad (\text{kN/m}^2)$$

a 및 b : 갑판의 위치에 따라 표 10.10.1에 의한 값. 다만, C_b 가 0.7 미만인 경우 b 의 값은 우리 선급이 적절하다고 인정하는 바에 따른다.

y : 만재흘수선으로부터 노출갑판까지의 선측에서 측정된 수직거리(m)로서 선수단으로부터 0.15 L 의 위치보다 전방에 위치한 갑판은 선수단의 위치에서, 선수단으로부터 0.3 L 의 위치와 선수단으로부터 0.15 L 과의 사이의 갑판은 선수단으로부터 0.15 L 의 위치에서, 선수단으로부터 0.3 L 의 위치와 선미단으로부터 0.2 L 과의 사이의 갑판은 L 의 중앙에서, 선미단으로부터 0.2 L 의 위치보다 후방의 갑판은 선미단의 위치에서 측정한다. (그림 10.10.1 참조)



* 선루가 없는 경우에는 y는 상갑판까지의 거리

A 보다 후방 : 선미단에서 측정 B와 C 사이 : C에서 측정
A와 B사이 : ○○에서 측정 C보다 전방 : 선수단에서 측정

그림 10.10.1 y의 측정위치

- (2) II란에 의한 h는 I란의 것을 넘을 필요는 없다.
- (3) 각 호의 규정에 관계없이 h는 표 10.10.2의 식에 의한 것 이상이어야 한다. 다만, h는 12.8 미만이어서는 아니 된다.
- (4) 특히 큰 견현을 가진 선박에 대한 h의 값은 우리 선급이 적절하다고 인정하는 바에 따른다. 【지침 참조】

표 10.10.1 a 및 b의 값

란	갑판의 위치	a				b
		갑판	보	필러	갑판 거더	
I	선수단으로부터 0.15 L인 위치보다 전방	14.7	9.80	4.90	7.35	1.42
II	선수단으로부터 0.15 L인 위치와 선수단으로부터 0.3 L인 위치와의 사이	11.8	7.85	3.90	5.90	1.20
III	선수단으로부터 0.3 L인 위치와 선미단으로부터 0.2 L인 위치와의 사이	6.90	4.60	2.25	2.25 ⁽¹⁾ , 3.45 ⁽²⁾	1.00
IV	선미단으로부터 0.2 L인 위치보다 후방	9.80	6.60	3.25	4.90	1.15

(비고)
 (1) 선박의 중앙부에 있어서 강력갑판의 갑판구 측선 밖에 설치하는 갑판 종거더인 경우
 (2) (1) 이외의 갑판 거더인 경우

표 10.10.2 h의 최소값

란	갑판의 위치	h	C의 값		
			갑판보	필러, 갑판 거더	갑판
I 및 II	선수단으로부터 0.3 L인 위치보다 전방	$C\sqrt{L+50}$	2.85	1.37	4.20
III	선수단으로부터 0.3 L인 위치와 선미단으로부터 0.2 L인 위치와의 사이		1.37	1.18	2.05
IV	선미단으로부터 0.2 L인 위치보다 후방	$C\sqrt{L}$	1.95	1.47	2.95
견현갑판상 제2층의 선루갑판			1.28	0.69	1.95

3. 노출되지 않는 갑판 및 플랫폼에 대한 갑판하중 h는 거주구 갑판의 경우 3.0 kN/m², 기타 갑판 및 플랫폼의 경우에는 10.0 kN/m² 이상으로 설계자가 결정한다.

제 3 절 종갑판보

301. 간격

1. 종갑판보의 간격 S 는 다음 식에 의한 것을 표준으로 한다.

$$S = 2L + 550 \text{ (mm)}$$

302. 모양

1. 종갑판보는 적절한 간격으로 설치된 갑판 트랜스버스로 지지되는 구조로 하여야 한다. 강력갑판의 중앙종갑판보는 세장비가 60을 넘지 아니하는 치수로 하여야 한다. 다만, 좌굴강도가 충분한 경우에는 적절히 참작할 수 있다.
2. 종갑판보를 평강으로 사용할 경우에는 그 깊이와 두께의 비가 15를 넘지 아니하여야 한다.

303. 단면계수 [지침 참조]

1. 선박의 중앙부에 있어서 강력갑판의 갑판구축선 밖에 설치되는 종갑판보의 단면계수 Z 는 다음 식에 의한 것 이상이어야 한다.

$$Z = 1.14 S h l^2 \text{ (cm}^3\text{)}$$

S : 종갑판보의 간격(m)

h : 2절에서 규정하는 갑판하중(kN/m²)

l : 격벽과 갑판 트랜스버스 사이 또는 갑판 트랜스버스 사이의 수평거리(m)

2. 선박의 선수미 양단 0.1 L 에서의 강력갑판의 갑판구축선 밖에 설치되는 종갑판보의 단면계수 Z 는 다음 식에 의한 것 이상이어야 한다.

$$Z = 0.43 S h l^2 \text{ (cm}^3\text{)}$$

S, h 및 l : 1항의 규정에 따른다.

3. 선박의 중앙부 전후에 있어서 강력갑판의 갑판구축선 밖에 설치되는 종갑판보의 단면계수 Z 는 1항에 의한 것을 점차 감소시켜 선수미 양단 0.1 L 에서 2항에 의한 것 이상이어야 한다.
4. 각 항 이외의 위치에 설치하는 종갑판보의 단면계수는 2항의 식에 의한 것 이상이어야 한다.

304. 종갑판보를 지지하는 갑판 트랜스버스

종갑판보를 지지하는 갑판 트랜스버스는 1층갑판선에서는 이중저의 실체능판의 위치에 설치하여야 하며, 2층 이상의 갑판을 가진 선박에서도 가능한 한 실체능판의 위치에 설치하여야 한다.

제 4 절 횡갑판보

401. 배치

횡갑판보는 횡능골 간격마다 설치하여야 한다.

402. 모양 [지침 참조]

횡갑판보는 길이와 깊이의 비가 가능한 한 강력갑판의 보에서는 30 이하, 유효갑판(강력갑판 하부의 갑판으로서 선체의 종강도의 구성부재로 되는 갑판을 말한다) 및 선루갑판의 보에서는 40 이하의 치수로 할 것을 권장한다.

403. 단면계수

횡갑판보의 단면계수 Z 는 다음 식에 의한 것 이상이어야 한다.

$$Z = 0.43 S h l^2 \text{ (cm}^3\text{)}$$

S : 횡갑판보의 간격(m)

h : 2절에서 규정하는 갑판하중(kN/m²)

l : 보(beam) 브래킷의 내단에서 갑판 종거더 사이 또는 갑판 종거더 사이의 수평거리(m)

제 5 절 격벽계단부 등의 보

501. 단면계수

격벽계단부, 축로정부 및 축로단실정부를 구성하는 갑판에 부착하는 보의 단면계수는 14장 207.에 규정한 것 이상이어야 한다.

제 6 절 디프탱크 정부의 보

601. 단면계수

디프탱크의 정부를 구성하는 갑판에 설치하는 보의 단면계수는 이 장에 따르는 이외에 그 갑판보의 상면을 h 의 하단으로 하고 보를 휨보강재로 간주하여 15장 203.의 규정에도 적합하도록 하여야 한다.

제 7 절 특별히 무거운 중량을 지지하는 보

701. 갑판보의 보강

선루 또는 갑판실의 단부, 마스트, 양화기, 보기 등 기타 특별히 무거운 중량을 지지하는 갑판보는 치수의 증가, 갑판 거더 또는 필러의 증설 등에 의하여 적절한 보강을 하여야 한다.

제 8 절 특별한 화물을 적재하는 갑판의 보

801. 특별한 화물을 적재하는 갑판의 보의 단면계수

분포하중으로 다룰 수 없는 하중을 받는 갑판보의 단면계수는 각각의 화물에 의한 하중 작용형태를 고려하여 결정하여야 한다. ↓

제 11 장 갑판 거더

제 1 절 일반사항

101. 적용

중갑판보를 지지하는 갑판 트랜스버스 및 횡갑판보를 지지하는 갑판 종거더는 이 장의 규정에 따른다.

102. 배치

격벽리세스 및 탱크정부의 위치에는 가능한 한 4.6 m를 넘지 않는 간격으로 갑판 거더를 배치하여야 한다.

103. 구조 [지침 참조]

1. 갑판 거더는 면재를 가지는 구조로 하여야 한다.
2. 거더의 면재의 너비가 거더판의 한쪽으로 180 mm를 넘는 경우에는 약 3 m 간격으로 트리핑 브래킷을 설치하여 면재를 지지하는 구조로 하여야 한다.
3. 거더를 구성하는 면재의 두께는 웨브의 두께 이상으로 하고 면재의 너비 b 는 다음 식에 의한 것 이상이어야 한다.

$$b = 2.7\sqrt{d_0 l} \text{ (mm)}$$

d_0 : 웨브의 깊이(mm)

l : 거더의 지지점 사이의 거리(m). 다만, 유효한 트리핑 브래킷이 있는 경우에는 그것을 지지점으로 할 수 있다.

4. 거더의 깊이는 슬롯 깊이의 2.5배 이상으로 하여야 하며 거더는 격벽에서 격벽까지 구간에서 모두 동일하게 하여야 한다.
5. 거더는 충분한 강성을 가진 것으로서 갑판에 과대한 처짐이나 갑판보에 과대한 부가응력이 미치지 아니하도록 주의하여야 한다.

104. 단부의 고착 [지침 참조]

1. 갑판 거더 단부의 고착은 1장 304.의 규정에 따른다.
2. 갑판 거더를 고착하는 격벽휨보강재 또는 보강거더는 그 갑판 거더를 충분히 지지할 수 있어야 한다.
3. 갑판 종거더는 연속구조로 하든가 또는 그 단부에서 유효하게 연속성이 유지될 수 있도록 하여야 한다.

제 2 절 갑판 종거더

201. 단면계수 [지침 참조]

1. 선박의 중앙부의 강력갑판의 갑판구 축선 밖에 설치하는 갑판 종거더의 단면계수 Z 는 다음 식에 의한 것 이상이어야 한다.

$$Z = 1.29l (bhl + k W) \text{ (cm}^3\text{)}$$

l : 거더의 지지점사이의 거리(m). 다만, 갑판 종거더를 유효한 브래킷으로 격벽에 고착시키는 경우에는 1장 306.의 규정에 따라 수정할 수 있다. (그림 10.11.1 참조)

b : 해당 거더로부터 좌우의 거더 또는 늑골의 내면에 이르는 각 구간의 중심사이 거리(m) (그림 10.11.1 참조)

h : 갑판에 따라 10장 2절에 규정하는 갑판하중(kN/m²)

W : 갑판 사이의 필러가 지지하는 갑판하중(kN)으로 12장 201.의 규정에 따른다.

k : 다음 (가) 및 (나)에 따른다.

(가) 갑판 종거더를 지지하는 필러 또는 격벽으로부터 갑판 사이의 필러에 이르는 수평거리 $a(m)$ 와 l 의 비에 따라 다음 식에 의한 계수 (그림 10.11.1 참조)

$$k = 12 \frac{a}{l} \left(1 - \frac{a}{l} \right)^2$$

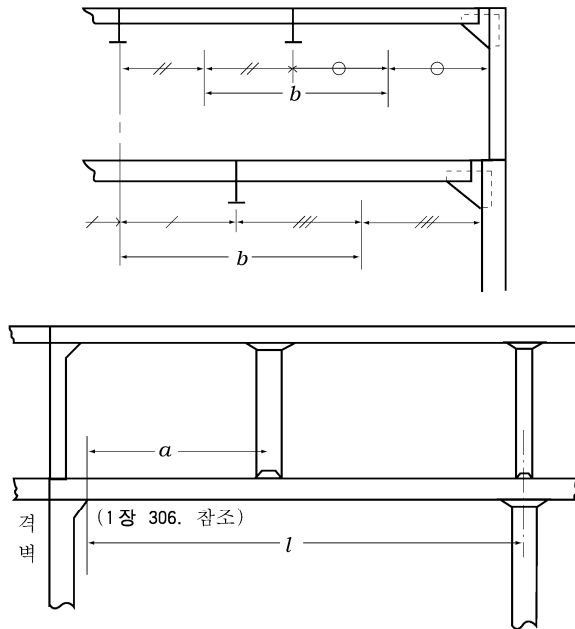


그림 10.11.1 b, l 및 a 의 측정방법

- (나) 갑판 사이의 필러가 1개인 경우에는 이와 가까운 쪽의 필러나 격벽으로부터 a 를 측정하여 k 를 정하고, 갑판 사이의 필러가 2개 이상인 경우에는 동일 필러나 격벽으로부터 a 를 측정하여 각 갑판 사이의 필러에 대하여 정한 kW 의 합과 기타의 필러 또는 격벽에 대하여 동일하게 정한 kW 의 합 중 큰 쪽의 것을 kW 로 사용한다.
2. 강력갑판의 갑판구축선 밖의 선박의 중앙부 부분 전후에 설치하는 갑판 종거더의 단면계수 Z 는 1항에서 규정하는 식의 계수를 점차 감소시킬 수 있다. 다만, 다음 식에 의한 것 이상이어야 한다.

$$Z = 0.484l (bhl + kW) \text{ (cm}^3\text{)}$$

- b, h, l, W 및 k : 1항의 규정에 따른다.
3. 각 항 이외의 위치에 설치하는 갑판 종거더의 단면계수는 2항의 식에 의한 것 이상이어야 한다.
4. 분포하중으로 다룰 수 없는 화물을 적재하는 갑판의 경우, 필러에 의해 지지되는 갑판하중은 각각의 화물에 의한 하중 작용형태를 고려하여 결정하여야 한다. 화물하중이 특정 지점에 집중하중으로 작용하는 경우, 그 집중하중을 상부 갑판사이의 필러가 지지하는 갑판 하중(W)으로 간주하여, 1항부터 3항의 규정을 적용할 수 있다.

202. 단면2차모멘트

거더의 단면2차모멘트 I 는 다음 식에 의한 것을 표준으로 한다.

$$I = CZl \text{ (cm}^4\text{)}$$

- C : 계수로서 강력갑판의 갑판구축선밖의 선박의 중앙부에 설치하는 갑판 종거더의 경우에는 1.6, 기타의 종거더의 경우에는 4.2로 한다.
- Z : 201.의 규정에 의한 값
- l : 201.의 1항에 따른다.

203. 웨브 두께

1. 거더 웨브의 두께 t 는 다음 식에 의한 것 이상이어야 한다.

$$t = 10S_1 + 1.5 \text{ (mm)}$$

S_1 : 거더의 횡보강재 간격 또는 거더의 깊이 중 작은 것(m)

2. 거더의 단부 0.2 l 간의 웨브두께 t 는 1항 및 다음 식에 의한 것 중 큰 것 이상이어야 한다.

$$t = \frac{4.43bhl}{d_0} + 1.5 \text{ (mm)}$$

d_0 : 웨브의 깊이(mm)

b, h 및 l : 201.의 1항에 따른다.

3. 디프탱크내에 설치하는 거더 웨브의 두께는 각 항의 식에 1 mm를 더한 것 이상이어야 한다.

제 3 절 갑판 트랜스버스

301. 단면계수

1. 갑판 트랜스버스의 단면계수 Z 는 다음 식에 의한 것 이상이어야 한다.

$$Z = 0.484l (bhl + kW) \text{ (cm}^3\text{)}$$

l : 필러의 중심사이 또는 필러의 중심으로부터 보 브래킷의 내단까지의 거리(m)

b : 해당 거더로부터 전후의 거더 또는 격벽에 이르는 각 구간의 중심사이 거리(m)

h : 갑판에 따라 10장 2절에 규정하는 갑판하중(kN/m²)

W 및 k : 201.의 규정에 따른다.

2. 분포하중으로 다룰 수 없는 화물을 적재하는 갑판의 경우, 필러에 의해 지지되는 갑판하중은 각각의 화물에 의한 하중 작용형태를 고려하여 결정하여야 한다. 화물하중이 특정 지점에 집중하중으로 작용하는 경우, 그 집중하중을 상부 갑판사이의 필러가 지지하는 갑판 하중(W)으로 간주하여, 1항의 규정을 적용할 수 있다.

302. 단면2차모멘트

- 갑판 트랜스버스의 단면2차모멘트 I 는 다음 식에 의한 것을 표준으로 한다.

$$I = 4.2Zl \text{ (cm}^4\text{)}$$

Z 및 l : 301.의 규정에 따른다.

303. 웨브 두께

- 갑판 트랜스버스 웨브의 두께는 203.의 규정을 준용한다.

제 4 절 탱크내의 갑판 거더

401. 단면계수

탱크내의 갑판 거더의 단면계수는 201., 301. 및 15장 204.의 1항에 적합하여야 한다.

402. 단면2차모멘트

거더의 단면2차모멘트는 15장 204.의 2항을 준용한다.

403. 웹 두께

거더 웹의 두께는 203., 303. 및 15장 204.의 3항에 적합하여야 한다.

제 5 절 창구측부의 갑판 거더

501. 갑판상 창구코밍이 높은 곳

노출갑판의 창구와 같이 코밍의 갑판상 높이가 높은 경우에는 우리 선급의 승인을 받아 코밍의 수평휨보강재 이하의 부분 또는 수평휨보강재를 거더의 단면계수의 계산에 포함시킬 수 있다.

502. 창구 귀퉁이 부분의 강도의 연속

창구의 귀퉁이부에는 창구측 갑판 증거더 또는 그 연장부의 면재 및 창구단 보의 창구의 안팎 양쪽 부분의 면재를 유효하게 결합하고 강도의 연속성이 유지될 수 있는 구조로 하여야 한다.

제 6 절 창구단 보

601. 치수

창구단 보는 3절 및 4절의 규정을 준용한다. ↓

제 12 장 필터

제 1 절 일반사항

101. 갑판사이의 필터

갑판사이의 필터는 가능한 한 그 상하 필터와 동일 수직선상에 설치하든가 또는 그 하중이 하부의 지지구조에 유효하게 전달될 수 있도록 하여야 한다.

102. 화물창내 필터 [지침 참조]

화물창내 필터는 내용골이나 이중저 거더의 선상 또는 가능한 한 이들의 가까이에 설치하고 그 상하단 고착부는 충분한 강도를 가져야 하며 하중이 유효하게 분산될 수 있는 구조로 하여야 한다.

103. 필터단부의 고착

필터의 상하 양단은 두꺼운 이중판 또는 필요에 따라 브래킷으로써 견고하게 고착시켜야 한다. 또한, 격벽리세스, 축로 정부 또는 디프탱크 정부 등을 지지하는 필터로서 인장하중을 받는 곳에 대하여는 그 하중에 견딜 수 있도록 견고하게 고착시켜야 한다.

104. 필터가 부착되는 부재의 보강

갑판, 축로 또는 늑골에 필터를 부착할 경우에는 그 부분을 충분히 보강하여야 한다.

제 2 절 필터의 치수

201. 필터의 단면적 [지침 참조]

1. 필터의 단면적 A 는 다음 식에 의한 것 이상이어야 한다.

$$A = \frac{0.223 W}{2.72 - \frac{l}{k_0}} \quad (\text{cm}^2)$$

l : 필터의 하단이 부착되는 내저판, 갑판 또는 기타의 구조물 상면에서 그 필터에 의하여 지지되는 갑판보 또는 갑판 거더의 하면까지의 거리(m) (그림 10.12.1 참조)

k_0 : 필터의 최소 회전반지름(cm)

W : 필터가 지지하는 갑판하중(kN)으로서 다음 식에 의한 값

$$W = k w_0 + S b h \quad (\text{kN})$$

S : 해당 필터로부터 전후의 필터 또는 격벽힘보강재 또는 보강거더의 내면에 이르는 각 구간 사이의 중심사이의 거리(m) (그림 10.12.1 참조)

b : 해당 필터로부터 좌우의 필터 또는 늑골의 내면에 이르는 각 구간 사이의 중심 사이의 거리(m) (그림 10.12.1 참조)

h : 그 갑판에 따라 10장 2절에 규정하는 갑판하중(kN/m²)

w_0 : 상부갑판사이의 필터가 지지하는 갑판하중(kN)

k : 해당 필터에서 갑판사이 필터까지의 수평거리 a_i (m)와 해당 필터에서 필터 또는 격벽까지의 거리 l_j (m)에 따라 다음 식에 의한 값 (그림 10.12.1 참조)

$$k = 2 \left(\frac{a_i}{l_j} \right)^3 - 3 \left(\frac{a_i}{l_j} \right)^2 + 1$$

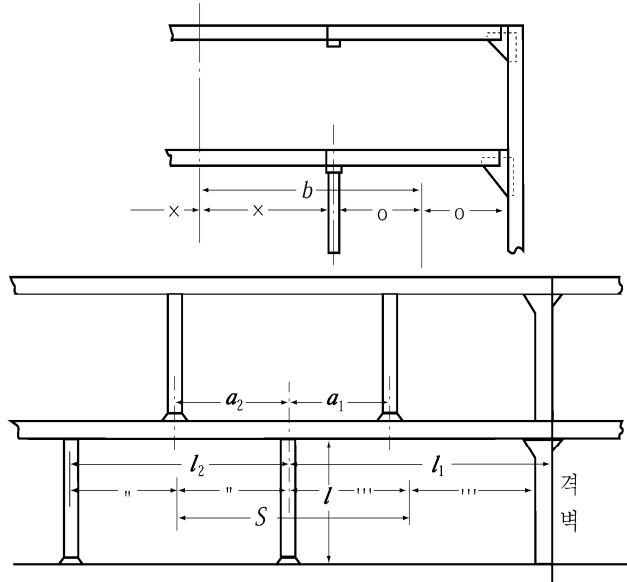


그림 10.12.1 S, b 및 l의 측정방법

2. 상부 갑판사이 필러가 2개 이상이 있는 경우에는 해당 필러에서 전방의 필러 또는 격벽과의 사이 및 해당 필러에서 후방의 필러 또는 격벽과의 사이에 있는 상부 갑판사이의 각 필러에 대하여 kw_0 를 산정하여 그 합을 1항의 kw_0 로 한다.
3. 해당 필러의 위치와 상부 갑판 필러의 위치가 좌우 서로 다른 경우에 대하여서도 각 항의 규정을 준용한다.
4. 분포하중으로 다룰 수 없는 화물을 적재하는 갑판의 경우, 필러에 의해 지지되는 갑판하중은 각각의 화물에 의한 하중 작용형태를 고려하여 결정하여야 한다. 화물하중이 특정 지점에 집중하중으로 작용하는 경우, 그 집중하중을 상부 갑판사이의 필러가 지지하는 갑판 하중(w_0)으로 간주하여, 1항과 2항의 규정을 적용할 수 있다.

202. 판의 두께

1. 원통형 필러의 판 두께 t 는 다음 식에 의한 것 이상이어야 한다. 다만, 거주구역에 설치하는 것은 적절히 참작할 수 있다.

$$t = 0.022d_p + 3.6 \text{ (mm)}$$

d_p : 필러의 실제 바깥지름(mm)

2. 조립필러의 웹 및 플랜지의 두께는 국부좌굴에 대하여 충분한 것이어야 한다.

203. 원형 필러의 바깥지름

중실원형 필러 및 원통형 필러의 바깥지름은 50 mm 이상이어야 한다.

204. 디프탱크내에 설치하는 필러

1. 디프탱크내에 설치하는 필러는 원통형 필러를 사용하여서는 아니 된다.
2. 필러의 단면적 A 는 201.에 규정하는 것 또는 다음 식에 의한 것 중 큰 것 이상이어야 한다.

$$a = 1.09 Sbh \text{ (cm}^3\text{)}$$

S 및 b : 201.의 규정에 따른다.

h : 디프탱크 정판에서 넘침관 상단상 2m까지의 거리에 0.7을 곱한 값(m)

205. 필터 대신에 설치하는 격벽

갑판 거더를 지지하는 격벽은 필터에 대하여 규정하는 것과 동등 이상의 지지력을 갖도록 보강하여야 한다.

206. 필터 대신에 설치하는 위벽

필터 대신에 설치하는 위벽은 갑판하중 및 측압을 충분히 지지할 수 있어야 한다. ↴

제 13 장 선수미 구조

제 1 절 일반사항

101. 적용

1. 이 장의 규정은 선수미부의 선저 및 선측구조에 적용한다.
2. 선측 횡늑골 및 종늑골에 대하여는 8장의 규정에 따른다.

102. 계수판 [지침 참조]

디프탱크로 사용하는 선수미창에는 선체 중심선에 유효한 계수판을 설치하든가 또는 모든 구조부재의 치수를 적절히 증가시켜야 한다.

103. 작은 각도에 의한 부착 [지침 참조]

거더 웹브와 외판과의 각도가 특히 작을 경우에는 거더의 치수는 이 장의 규정에 의한 것보다 적절히 증가시켜야 하며 필요에 따라 트리핑을 방지하기 위하여 적절한 조치가 강구되어야 한다.

제 2 절 선수격벽 전부구조

201. 구조 및 배치 [지침 참조]

1. 선수격벽 전부에는 깊은 중심선 거더 또는 선체 중심선에 종격벽을 설치하여야 한다.
2. 횡식구조에서는 충분한 높이의 늑판을 늑골마다 설치하고 또한 그 늑판은 약 2.5 m를 넘지 않은 간격으로 설치된 측 거더에 의하여 지지되어야 한다. 또한, 늑골은 상하의 간격이 약 2.5 m가 되도록 202.의 5항부터 7항까지의 구조에 의해서 지지되어야 한다.
3. 종식구조에서는 약 2.5 m의 간격으로 선저 종늑골 및 선측 종늑골을 지지하는 선저 트랜스버스 및 선측트랜스버스를 설치하여야 한다. 선저 트랜스버스 및 선측 트랜스버스는 각각 약 4.6 m의 간격으로 설치한 측거더, 선측 스트링거 또는 크로스타이로 지지되어야 한다. 또한, 선측 트랜스버스는 선저 트랜스버스와 유효하게 고착시켜야 한다.

202. 횡식구조

1. 중심선거더 및 늑판의 두께 t 는 다음 식에 의한 것 이상이어야 한다.

$$t = 0.045L + 4.5 \text{ (mm)}$$

2. 늑판은 적절한 깊이로 하고 또한 필요에 따라 휨보강재를 적절히 설치하여야 한다.
3. 늑판 및 중심선거더의 상단은 적절히 보강하여야 한다.
4. 측거더의 두께는 중심선 거더의 두께와 가능한 한 같게 하고 그 깊이는 늑판의 높이에 따라 적절히 정하여야 한다.
5. 보강보(panting beam)를 각 늑골마다 설치하고 여기에 경감구멍을 뚫은 강판을 선측에서 선측까지 설치하는 경우의 보강보의 단면적 A 및 강판의 두께 t 는 다음 식에 의한 것 이상이어야 한다.

$$A = 0.1L + 5 \text{ (cm}^2\text{)}$$

$$t = 0.02L + 4.5 \text{ (mm)}$$

6. 선측 스트링거를 설치할 경우 그 치수는 다음 식에 의한 것 이상이어야 한다.

깊이 : $d_1 = 200l$ (mm), $5.3L + 250$ (mm) 또는 횡늑골 관통부 슬롯 깊이의 2.5배 중 가장 큰 값

단면계수 : $Z = 8Shl^2$ (cm²)

웹브의 두께 : $t = 0.02L + 5.5$ (mm)

- S : 선측 스트링거가 지지하는 너비(m)
 h : S 의 중앙으로부터 용골상면상 0.12 L 인 점까지의 수직거리(m). 다만, h 가 0.06 L 미만일 때에는 0.06 L (m)로 한다.
 l : 선측 스트링거의 지지점사이 거리(m)

7. 늑골 한개 건너마다 보강보를 설치하고 갑판스트링거판에 고착시킨 경우, 보강보 및 갑판스트링거판의 치수는 다음 식에 의한 것 이상이어야 한다.

보강보

$$\text{단면적} : A = 0.3L \text{ (cm}^2\text{)}$$

갑판스트링거판

$$\text{너비} : b = 5.3L + 250 \text{ (mm)}$$

$$\text{두께} : t = 0.02L + 5.5 \text{ (mm)}$$

203. 종식구조

1. 선체 중심선에서 지지되는 선저 트랜스버스의 치수는 다음 식에 의한 것 이상이어야 한다.

깊이 : $d_1 = 200l$ (mm)과 $8.5L + 180$ (mm) 중 큰 값

단면계수 : $Z = 1.2SLl^2$ (cm²)

웨브의 두께 : 다음 2개의 식 중 큰 값

$$t_1 = 5 \frac{SLl}{d_0} + 1.5 \text{ (mm)}$$

$$t_2 = 0.6\sqrt{L} + 3 \text{ (mm)}$$

S : 트랜스버스의 간격(m)

l : 트랜스버스 지지점사이의 거리(m)

d_0 : 트랜스버스의 깊이에서 슬롯 깊이를 뺀 값(mm)

2. 중심선 거더의 치수는 1항에 규정된 선저 트랜스버스의 치수 이상이어야 한다.
 3. 종늑골을 지지하는 선측 트랜스버스의 치수는 다음 식에 의한 것 이상이어야 한다.

깊이 : $d_1 = 200l_0$ (mm), $5.3L + 250$ (mm) 및 종늑골 관통부 슬롯 깊이의 2.5배 중 가장 큰 값

단면계수 : $Z = 8Shl_0^2$ (cm³)

웨브의 두께 : 다음 2개의 식 중 큰 값

$$t_1 = 42 \frac{Shl_0}{d_0} + 1.5 \text{ (mm)}$$

$$t_2 = 0.02L + 5.5 \text{ (mm)}$$

S : 트랜스버스의 간격(m)

d_0 : 1항의 규정에 따른다.

h : l_0 의 중앙으로부터 용골상면상 0.12 L 까지의 수직거리(m). 다만, h 가 0.06 L 미만일 때에는 0.06 L (m)로 한다.

l_0 : 선측 트랜스버스의 전 길이(m)

4. 선측 트랜스버스에는 약 3 m를 넘지 않는 간격으로 트리핑 브래킷을 설치하고 또한, 종늑골을 관통하는 곳마다 웨브에 휩보강재를 설치하여 보강하여야 한다.

5. 선측 트랜스버스를 지지하는 선측 스트링거의 치수는 다음 식에 의한 것 이상이어야 한다.

깊이 : $d_1 = 200l_1$ (mm)와 $5.3L + 250$ (mm) 중 큰 값

단면계수 : $Z = 4Shl_0l_1$ (cm³)

웹브의 두께 : 다음 2개의 식 중 큰 값

$$t_1 = 31 \frac{Shl_1}{d_0} + 1.5 \text{ (mm)}$$

$$t_2 = 0.02L + 5.5 \text{ (mm)}$$

S : 선측 스트링거가 지지하는 너비(m)

h : S 의 중앙으로부터 용골상면상 0.12 L 까지의 수직거리(m). 다만, h 가 0.06 L 미만일 때에는 0.06 L (m)로 한다.

l_0 : 3항의 규정에 따른다.

l_1 : 선측 스트링거의 전 길이(m)

d_0 : 1항의 규정에 따른다.

6. 선측 트랜스버스를 지지하는 크로스타이의 단면적 A 는 다음 식에 의한 것 이상이어야 한다.

$$\frac{l}{k} \geq 0.6 : A = \frac{0.77 Sbh}{1 - 0.5 \frac{l}{k}} \text{ (cm}^2\text{)}$$

$$\frac{l}{k} < 0.6 : A = 1.1 Sbh \text{ (cm}^2\text{)}$$

S : 트랜스버스의 간격(m).

b : 크로스타이가 지지하는 너비(m).

h : b 의 중앙으로부터 용골상면상 0.12 L 인 점까지의 수직거리(m). 다만, h 가 0.06 L (m) 미만일 때에는 0.06 L (m)로 한다.

l : 크로스타이의 길이(m).

k : 크로스타이의 최소회전 반지름으로 다음 식에 의한 것(cm).

$$k = \sqrt{\frac{I}{A}}$$

I : 크로스타이의 최소단면2차모멘트(cm⁴)

A : 크로스타이의 단면적(cm²)

- (1) 크로스타이는 브래킷 혹은 기타에 의하여 트랜스버스에 유효하게 고착시켜 지지재가 결합하는 위치에서는 트랜스버스에 트리핑 브래킷을 설치하여야 한다.
- (2) 크로스타이의 면재의 너비가 웹브의 한쪽에서 150 mm를 넘는 경우에는 웹브에 적절한 간격으로 휨보강재를 설치하고 이를 면재와 고착시켜 면재를 지지하도록 하여야 한다.

제 3 절 선미격벽 후부구조

301. 녹판

선미창내의 녹판의 치수 및 구조에 대하여는 202.의 규정에 따른다.

302. 녹골

녹골의 외면을 따라서 측정한 녹골의 지지점사이의 거리가 2.5 m를 넘을 때에는 녹골의 치수를 증가하든가 또는 선측 종거더, 횡보강재 등을 증설해서 선측의 강성을 증가시켜야 한다.

303. 기타의 구조부재

선미창내를 2절에 규정하는 선수창내와 같은 구조로 할 경우에는 횡거더, 종거더, 크로스타이 등의 치수는 2절에 규정한 값의 67%로 할 수 있다. ↓

제 14 장 수밀격벽

제 1 절 수밀격벽의 배치

101. 선수격벽 [지침 참조]

- 모든 선박은 구조상 특별한 사유에 의하여 우리 선급의 승인을 받은 경우를 제외하고, 근해구역을 항해구역으로 하는 총톤수 500톤미만의 선박, 연해구역 이내를 항해구역으로 하는 선박 및 어선에 있어서는 견현용 길이 (L_f)의 전단으로부터 $0.05 L_f$ 와 $0.13 L_f$ 와의 사이에, 그 외의 선박에 있어서는 견현용 길이의 전단으로부터 $0.05 L_f$ 와 $0.05 L_f + 3m$ 사이에 선수격벽을 설치하여야 한다. 다만, 최소형깊이의 85% 위치의 흡수선하에서 선체의 일부가 견현용 길이의 전단보다 전방에 연장되어 있는 경우에는 위 거리는 다음 각 호 중 작은 쪽에 해당하는 위치로부터 측정하는 것으로 한다.
 - 해당 연장부의 중심점
 - 위 전단으로부터 전방 $0.015 L_f$ 되는 점
- 1항에 규정하는 범위에서는 격벽에 계단부 또는 리세스를 설치하여도 좋다.
- 선수문을 설치하는 선박의 선수격벽의 배치는 우리 선급이 적절하다고 인정하는 바에 따른다. 다만, 경사램프가 견현갑판 상방의 선수격벽의 일부를 형성할 경우에는 견현갑판 상방 2.3m를 넘는 램프의 부분은 1항에 규정하는 범위를 넘어서 전방에 연장하여도 된다. 이 때 램프는 전 길이를 풍우밀로 하여야 한다.

102. 선미격벽

- 모든 선박은 적절한 위치에 선미격벽을 설치하여야 한다.
- 선미관은 선미격벽 또는 기타 적절한 구조에 의하여 수밀구획내에 설치하여야 한다.

103. 기관실 격벽

- 기관실의 전후단에는 수밀격벽을 설치하여야 한다.
- 선미에 기관실이 배치된 선박의 경우에는 1항의 격벽중 기관실 후단격벽을 102.의 선미격벽으로 간주할 수 있다.

104. 화물창내 격벽 [지침 참조]

- L 이 67m 이상인 일반화물선에는 101.부터 103.에 규정하는 수밀격벽 이외에 적절한 간격으로 화물창내 수밀격벽을 설치하여야 하고 101.부터 103.에 규정하는 수밀격벽을 포함한 수밀격벽의 총 합계가 표 10.14.1에 의한 것 이상이어야 한다.

표 10.14.1 수밀격벽의 수

선박의 길이 (m)	수밀격벽의 총수	
	선미기관실 선박	선미기관실 이외의 선박
$67 \leq L < 87$	4	4
$87 \leq L < 90$	4	5

- 격벽의 배치는 우리 선급이 인정하는 경우에는 1항의 규정에 따르지 아니할 수 있다.

105. 격벽의 높이

- 101.부터 104.에 규정하는 수밀격벽은 다음의 각 호에서 규정하는 것을 제외하고는 적어도 견현갑판까지 도달하게 하여야 한다.
 - 저선미루 및 저선수루의 위치에 있는 수밀격벽의 높이는 저선미루 갑판 또는 저선수루 갑판까지 도달하게 하여야 한다.
 - 견현갑판하의 장소로 통할 수 있도록 폐쇄되지 않는 개구를 내부에 갖는 선수루 또는 긴 선수루를 설치할 때에는

선수격벽은 선루갑판까지 연장하고 풍우밀로 하여야 한다. 다만, 그 연장부가 101.에 규정하는 범위내에 있고 계단 부를 형성하는 갑판부분이 풍우밀일 경우에는 연장부는 하방의 선수격벽 바로 위에 설치할 필요는 없다.

- (3) 선미격벽은 건현갑판하방에서 만재홀수선상방에 있는 갑판까지 도달하여도 좋다. 다만, 그 갑판은 격벽으로부터 선 미까지 수밀구조로 하여야 한다.

106. 구조

1. 101.부터 105.에 규정하는 수밀격벽이 강력갑판까지 도달하지 않을 경우에는 그 격벽의 바로 위 또는 그 근방에 강 력갑판까지 도달하는 특설늑골 또는 부분격벽을 설치하여 선체의 횡강도 및 횡강성을 갖도록 하여야 한다.
2. 화물창내 격벽의 간격이 30 m를 넘을 때에는 적절한 방법에 의하여 선체의 횡강도 및 횡강성을 갖도록 하여야 한다.

107. 체인로커 【지침 참조】

1. 서퍼링 관(spurling pipes) 및 체인로커는 노출갑판에 이르기까지 수밀이어야 한다. 그러나 분리된 체인로커들 사이 에 위치한 격벽이나, 체인로커들의 공통 경계를 이루는 격벽)은 수밀일 필요는 없다.
2. 접근설비가 설치된 경우, 견고한 덮개로 폐쇄되어야 하며 좁은 간격의 볼트로 고정이 되어야 한다.
3. 서퍼링 관 또는 체인로커로의 접근설비가 노출갑판 하부에 설치되는 경우, 출입구 덮개와 고정설비는 우리 선급이 인 정하는 표준(ISO 5894 등)에 따르거나 수밀 맨홀 덮개와 동등한 수준이어야 한다. 출입구 덮개에 대한 고정설비로서 나비형너트(butterfly nuts) 및/또는 경첩식볼트(hinged bolts)는 사용할 수 없다.
4. 앵커체인이 지나가는 서퍼링 관에는 물의 유입을 최소화 할 수 있는 영구적으로 부착된 폐쇄장치를 설치하여야 한다.

제 2 절 수밀격벽의 구조

201. 두께

격벽판의 두께 t 는 다음 식에 의한 것 이상이어야 한다.

$$t = 3.2S\sqrt{h} + 1.5 \text{ (mm)}$$

S : 격벽휨보강재의 간격(m)

h : 선체 중심선에 있어서 각 격벽판의 아래 가장자리로부터 격벽갑판까지의 거리(m). 다만, 3.4 m 미만으로 하여서는 아니 된다.

202. 두께의 증가

1. 격벽의 최하부에 사용하는 판의 두께는 201.에서 규정하는 두께에 1 mm를 더한 것 이상으로 하여야 한다.
2. 격벽의 최하부에 사용하는 판의 높이는 이중저 구조에서는 내저판의 상면으로부터 610 mm 이상, 단저구조에서는 용 골의 상면으로부터 915 mm 이상으로 하고 격벽의 한쪽만이 이중저 구조일 경우에는 위의 두가지 경우 중에서 큰 것 으로 하여야 한다.
3. 빌지웰(bilge well)이 접하는 격벽판의 두께는 201.에서 규정하는 두께에 2.5 mm를 더한 것 이상으로 하여야 한다.
4. 선미관 또는 추진축이 관통하는 부분의 격벽판은 201.의 규정에 관계없이 이중판으로 하든가 또는 그 두께를 증가시 켜야 한다.

203. 휨보강재 【지침 참조】

격벽휨보강재의 단면계수 Z 는 다음 식에 의한 것 이상이어야 한다.

$$Z = CShl^2 \text{ (cm}^2\text{)}$$

l : 격벽휨보강재의 지지점 사이의 전 길이(m)로서 그 끝에서는 고착부의 길이를 포함하는 것으로 한다. 다 만, 거더를 설치할 때에는 고착부의 끝으로부터 가장 가까운 거더까지의 거리 또는 거더 사이의 거리로 한다.

S : 격벽휨보강재의 간격(m)

- h : 선체 중심선에 있어서 수직휨보강재는 l 의 중앙으로부터, 수평휨보강재는 상하 격벽휨보강재 사이의 중앙으로부터 각각 격벽갑판까지의 수직거리(m). 다만, 그 거리가 6.0 m 미만일 때에는 그 거리의 0.8배에 1.2를 더한 것
- C : 계수로서 격벽휨보강재 끝부분의 고착조건에 따라 표 10.14.2에 정하는 값

표 10.14.2 C 의 값

	상단 하단	수평거더에 의해 지지되는 러그고착	고착방법		스님
			A형	B형	
수직 휨보강재	거더로 지지 또는 러그 고착		2.80	3.22	3.78
	브래킷 고착		2.24	2.52	2.80
	면재 스님, 웹브 고착		3.22	3.78	4.48
	스님		3.78	4.48	5.60
수평 휨보강재	일단 타단		거더로 지지, 러그 고착 또는 브래킷 고착		스님
	거더로 지지, 러그 고착 또는 브래킷 고착		2.80		3.78
	스님		3.78		5.60

(비고)

1. “러그 고착”이라 함은 격벽휨보강재의 웹 및 면재가 격벽판, 갑판 및 내저판 등에 유효하게 고착되고 그 반대측이 유효한 지지재로 보강되어 있는 구조를 말한다.
2. “A형 고착”이라 함은 해당 격벽휨보강재와 같은 정도 이상의 인접면내 격벽휨보강재와의 브래킷 고착이든 가 또는 이와 동등의 고착을 말한다. (그림 10.14.1 (a) 참조)
3. “B형 고착”이라 함은 보 등의 직교재와의 브래킷 고착 등을 말한다. (그림 10.14.1 (b) 참조)

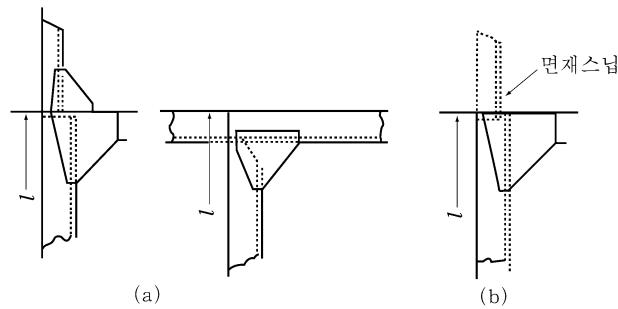


그림 10.14.1 끝부분의 고착 방법

204. 선수격벽

선수격벽판의 두께 및 휨보강재의 단면계수는 201. 및 203.의 식 중 h 를 규정에 의한 것의 1.25배로 하여 정한 것 이 상이어야 한다.

205. 보강거더

1. 격벽휨보강재를 지지하는 보강거더(이하 거더라고 한다)의 단면계수 Z 는 다음 식에 의한 것 이상이어야 한다.

$$Z = 4.75 S h l^2 \text{ (cm}^3\text{)}$$

S : 거더가 지지하는 면적의 너비(m)

h : 선체중심선에 있어서 수평거더일 때에는 S 의 중앙으로부터, 수직거더일 때에는 l 의 중앙으로부터 각각

격벽갑판까지의 수직거리(m). 다만, 그 거리가 6.0 m 미만일 때에는 그 거리의 0.8배에 1.2를 더한 것

l : 거더의 전 길이(m)

2. 거더의 단면2차모멘트 I 는 다음 식에 의한 것 이상이어야 한다. 다만, 거더의 깊이는 슬롯 깊이의 2.5배 미만이어서는 아니 된다.

$$I = 10hl^4 \text{ (cm}^4\text{)}$$

h 및 l : 1 항의 규정에 따른다.

3. 거더의 웹 두께 t 는 다음 식에 의한 것 이상이어야 한다.

$$t = 0.01S_1 + 1.5 \text{ (mm)}$$

S_1 : 거더의 휨보강재의 간격 또는 거더 깊이 중 작은 것(mm)

4. 트리핑 브래킷은 약 3 m의 간격으로 설치하고 면재의 한쪽 너비가 180 mm를 넘을 경우에는 면재를 지지하는 구조로 하여야 한다.

206. 격벽판, 갑판 등의 보강

휨보강재 및 보강거더의 끝부분을 고착하는 곳의 격벽판, 갑판 및 내저판 등은 필요에 따라 그 반대측에 유효한 지지재를 설치하여 보강하여야 한다.

207. 격벽리세스의 구조

1. 격벽이 리세스로 되어 있을 때에는 상방격벽의 하단 및 계단부의 각 늑골의 위치에 10장 403. 및 보의 간격을 격벽 휨보강재의 간격으로 간주하여 203.의 규정에 따라 보를 설치하여야 한다. 다만, 상방격벽의 하단의 보는 격벽의 구조를 특히 견고하게 한 경우에는 생략하여도 좋다.
2. 격벽 계단부의 갑판의 두께는 이와 같은 높이의 격벽판으로 보고 보의 간격을 격벽휨보강재의 간격으로 보았을 때의 201.의 식에 의한 두께에 1 mm를 더한 것 이상이어야 한다. 다만, 그 부분의 갑판의 두께 미만이어서는 아니 된다.
3. 격벽의 계단부를 지지하는 필러의 치수는 계단부의 상면에 작용하는 수압을 고려하여 정하고 그 필러의 고착은 그 하면에 작용하는 수압에 견딜 수 있도록 하여야 한다.

208. 수밀문을 설치할 때의 구조

격벽에 수밀문을 설치하기 위하여 격벽휨보강재를 절단하든가 또는 그 간격을 증가할 때에는 문에 적절한 틀을 붙이고 그 주위에는 충분한 보강을 하여 문을 설치하지 않았을 때의 격벽의 강도 및 강성을 갖도록 충분히 튼튼한 구조로 하여야 한다. 이 경우 개구 주위에 붙이는 틀은 격벽휨보강재로 간주하지 아니한다.

제 3 절 수밀문 (2020)

301. 일반

1. 규칙 3편 14장 401.에 따른다.

302. 수밀문의 형식 [지침 참조]

1. 규칙 3편 14장 402.에 따른다.

303. 강도와 수밀성 등 [지침 참조]

1. 규칙 3편 14장 403.에 따른다.

304. 조작 [지침 참조]

1. 규칙 3편 14장 404.에 따른다.

305. 표시장치 [지침 참조]

1. 규칙 3편 14장 405.에 따른다.

306. 경보장치 [지침 참조]

1. 규칙 3편 14장 406.에 따른다.

307. 전원 [지침 참조]

1. 규칙 3편 14장 407.에 따른다.

308. 경고판

1. 규칙 3편 14장 408.에 따른다.

309. 슬라이딩 문 [지침 참조]

1. 규칙 3편 14장 409.에 따른다.

310. 힌지 문 및 롤러 문

1. 규칙 3편 14장 410.에 따른다.

311. 시험 [지침 참조]

1. 규칙 3편 14장 412.에 따른다. ↓

제 15 장 디프탱크

제 1 절 일반사항

101. 용어

디프탱크라 함은 물, 연료유 또는 기타의 액체를 적재하기 위하여 선체구조의 일부로서 구성되는 탱크를 말한다. 기름을 적재하는 탱크로서 표시할 필요가 있는 것은 “디프기름탱크(deep oil tank)”라고 명시한다.

102. 적용

1. 선수미 탱크 격벽 및 디프탱크의 주위 격벽(다만, 인화점이 60°C 이하의 기름을 적재하는 탱크는 제외한다)의 구조는 이 장의 규정에 따른다. 다만, 수밀격벽을 겸하는 부분에 대하여는 14장의 규정에도 적합하여야 한다.
2. 인화점이 60°C 이하의 기름을 적재하는 디프탱크의 구조에 대하여는 이 장의 규정 이외에 23장 및 24장의 규정을 적용한다.

103. 탱크내의 구획 [지침 참조]

1. 디프탱크는 적당한 크기로 하고 탱크내에는 항해상태 및 액체 적재 또는 배출시의 선박 안전성능상의 필요에 의하여 종통수밀 구획격벽을 설치하여야 한다.
2. 청수탱크, 연료유탱크 기타 항해시에 만재되지 않은 디프탱크에는 그 구조부재에 걸리는 동적인 힘을 최소한으로 줄이기 위하여 필요한 정도의 구획벽 또는 깊은 구획판을 적절히 설치하여야 한다.
3. 2항의 규정을 적용하기 힘들 경우에는 본 장에서 규정하는 여러 구조부재의 치수를 적절히 증가시켜야 한다.
4. 종통수밀 구획격벽이 항해시 항상 만재상태 또는 공장상태에 있는 디프탱크내에 설치되어 양측으로부터 압력을 받는 것은 14장에서 규정하는 수밀격벽에 대한 치수로 하여도 좋다. 이 경우 디프탱크에는 디프 해치웨이 등을 설치하고 또한 항해중에 탱크가 만재상태로 유지되어 있는가를 확인하기 위한 검사플러그를 설치하여야 한다.

제 2 절 디프탱크 격벽

201. 적용

디프탱크의 격벽 및 주위벽을 구성하는 갑판 등의 구조는 이 장에 규정하는 것 이외에 14장의 규정에도 적합하여야 한다.

202. 격벽판 (2020) [지침 참조]

격벽판의 두께 t 는 다음 식에 의한 것 이상이어야 한다.

$$t = 3.6S\sqrt{h} + 2.5 \text{ (mm)}$$

S : 격벽휨보강재의 간격(m)

h : 수두로서 다음의 h_1 또는 h_3 중 큰 것 (m)

h_1 : 해당 격벽판의 하단으로부터 탱크 정판상과 넘침관 상단사이의 1/2 이 되는 곳까지의 수직거리(m).

다만, 큰 탱크의 격벽에 대하여는 적당한 부가수압을 고려하여야 한다.

h_3 : 해당 격벽판의 하단으로부터 넘침관 상단상 2.0 m 까지의 거리에 0.7 을 곱한 것(m).

해당 선박이, 평형수처리 시스템 고장시 대체방법으로, 넘침평형수 교환방법(flow-through method)을 사용하고자 하는 경우, h_4 의 수두를 추가로 고려하여야 한다.

h_4 : 해당 격벽판 하단으로부터 넘침관(또는 공기관) 상단까지의 높이에 초과수두를 더한 곳까지의 수직거리 (m) (평형수 교환 중의 주수 또는 초과주수에 의한 넘침관에서의 초과수두는 설계자에 의해 제시되어야 한다. 단 2.5 m 이상이어야 한다.) 다만, 큰 탱크의 격벽에 대하여는 적당한 부가수압을 고려하여야 한다.

203. 격벽휨보강재 (2020) [지침 참조]

격벽휨보강재의 단면계수 Z 는 다음 식에 의한 것 이상이어야 한다.

$$Z = CS hl^2 \text{ (cm}^3\text{)}$$

S 및 l : 14장 203.의 규정에 따른다.

h : 수두로서 202.에 의한 h_1 또는 h_3 중 큰 것(m). 다만 h 는 수직 휨보강재는 l 의 중앙으로부터, 수평 휨보강재일 때에는 상하 격벽휨보강재 사이의 중앙을 하단으로 한다. 다만, 큰 탱크의 격벽에 대하여는 적당한 부가수압을 고려하여야 한다. 해당 선박이, 평형수처리 시스템 고장시 대체방법으로, 넘침평형수 교환방법(flow-through method)을 사용하고자 하는 경우, 202.에 의한 h_4 를 추가로 고려하여야 한다.

C : 계수로서 격벽휨보강재의 끝부분의 고착조건에 따라 표 10.15.1에 정하는 값

표 10.15.1 C 의 값

타단 \ 일단	견고한 브래킷 고착	유연한 브래킷 고착	거더 지지 또는 러그 고착	스 낚
견고한 브래킷 고착	4.90	8.05	5.95	9.10
유연한 브래킷 고착	8.05	5.95	9.10	8.05
거더 지지 또는 러그 고착	5.95	9.10	7.00	10.50
스 낚	9.10	8.05	10.50	10.50

(비고)

1. 견고한 브래킷 고착이라 함은 이중저 또는 해당 휨보강재와 같은 정도 이상의 인접면내 휨보강재와의 브래킷 고착 또는 이와 동등한 고착을 말한다. (그림 10.14.1 (a) 참조)
2. 유연한 브래킷 고착이라 함은 보, 늑골 등의 직교재와의 브래킷 고착 등을 말한다. (그림 10.14.1 (b) 참조)

204. 보강거더 [지침 참조]

1. 휨보강재를 지지하는 보강거더(이하 거더라고 한다)의 단면계수 Z 는 다음 식에 의한 것 이상이어야 한다.

$$Z = 7.13 S hl^2 \text{ (cm}^3\text{)}$$

S : 거더가 지지하는 면적의 너비(m)

h : 수평거더일 때에는 S 의 중앙으로부터, 수직거더일 때에는 l 의 중앙으로부터 203.에서 규정하는 h 의 상단까지의 수직거리(m)

l : 거더의 전 길이(m)

2. 거더의 단면2차모멘트 I 는 다음 식에 의한 것 이상이어야 한다. 다만, 거더의 깊이는 슬롯 깊이의 2.5배 미만이어서는 아니 된다.

$$I = 30hl^4 \text{ (cm}^4\text{)}$$

h 및 l : 1 항의 규정에 따른다.

3. 거더 웹의 두께 t 는 다음 식에 의한 것 이상이어야 한다.

$$t = 0.01S_1 + 2.5 \text{ (mm)}$$

S_1 : 거더의 휨보강재 간격 또는 거더의 깊이 중 작은 값(mm)

205. 크로스타이

1. 디프탱크 격벽에 설치된 거더를 탱크를 가로 지르는 유효한 크로스타이로 결합할 경우에는 204.의 1항에서 규정하는 거더의 전 길이(l)는 거더의 끝부분과 크로스타이 중심사이 또는 인접 크로스타이의 중심사이의 거리로 할 수 있다.
2. 크로스타이의 단면적 A 는 다음 식에 의한 것 이상이어야 한다.

$$A = 1.3 S b_s h \text{ (cm}^2\text{)}$$

S 및 h : 204.의 규정에 따른다.

b_s : 크로스타이가 지지하는 너비(m)

3. 크로스타이가 결합되는 부분은 거더와 브래킷으로 고착시켜야 한다.

206. 정부 및 저부의 구조부재

디프탱크의 정부 및 저부의 구조부재의 치수는 이들을 그 위치에 있는 디프탱크 격벽으로 간주하여 이 장의 규정에 적합한 것이어야 한다. 다만, 그 곳의 강갑판 등의 규정에 의한 것 미만이어서는 아니 된다. 또한, 디프탱크 정판의 두께는 202.의 식에 의한 두께에 1 mm를 더한 것 이상이어야 한다.

207. 치수의 경감

항해 중에 해수에 접하지 않는 격벽판 및 거더의 두께는 202. 및 204.의 규정에 의한 두께에서 다음의 값을 감할 수 있다.

한쪽면이 해수에 접하지 않는 판 0.5 mm

양쪽면이 해수에 접하지 않는 판 1.0 mm

다만, 선저부 등에 빌지가 고이기 쉬운 곳의 격벽판은 해수에 접하는 것으로 간주한다.

208. 파형격벽 (2016)

파형격벽의 구조는 3편 15장 207.에 따른다.

제 3 절 디프탱크의 설비

301. 물 및 공기구멍

디프탱크내의 모든 부재에는 적절한 물 및 공기구멍을 설치하여 물 또는 공기의 일부가 탱크 내에 남아있지 않게 하여야 한다.

302. 배수

디프탱크 정부에는 적절한 배수장치를 설치하여야 한다.

303. 검사 플러그(inspection plug)

103.의 4항의 규정에 의하여 디프탱크 정판에 설치하는 검사플러그는 언제나 접근할 수 있는 위치에 붙이고 탱크에 물을 채울 때에는 가능한 한 검사플러그를 열어두고 채워야 한다.

304. 코퍼덤

1. 제7장 104.의 규정에 따른다. (2026)

2. 선원실 및 여객실은 연료유탱크의 격벽 또는 정판에 인접하여 설치하여서는 아니 된다. 이들의 구획 사이에는 통풍이 잘 되고 또한 사람이 통행할 수 있는 600 mm 이상의 간격을 갖는 코퍼덤을 설치하여야 한다. 다만, 기름탱크 정판에 개구가 없고 38 mm 이상의 불연성 피복재가 시공되어 있는 경우에는 정판의 코퍼덤은 생략할 수 있다.

제 4 절 파형격벽의 용접 (2016)

401. 일반

파형격벽의 용접은 3편 15장 4절에 따른다. ↓

제 16 장 선루 및 갑판실

제 1 절 일반사항

101. 적용

- 선박에는 선수루를 설치하여야 한다. 다만, 다음 각 호의 어느 하나에 해당하는 경우에는 생략할 수 있다.
 - 하기건현 산정을 위한 선수높이 요건을 만족하는 선박
 - 다음 각 목의 어느 하나에 해당하는 길이 60미터 이하의 유탱커로서 국내항해에 종사하는 선박
 - 평수구역을 항해구역으로 하는 선박
 - 평수구역으로부터 해당 선박의 최고속력으로 2시간 이내에 왕복할 수 있는 구역에 한정하여 운항하는 선박
 - 선수수선 위치의 계획만재흡수선에서 선수루갑판의 현측까지의 수직거리가 0.05 L 이상인 선박
 - 유탱커 이외의 선박으로서 연해구역(국제항해 제외) 이하를 항해구역으로 하는 선박 및 근해구역(국제항해 제외)을 항해구역으로 하는 선박길이 60미터 이하의 선박
 - 그 외 우리 선급이 충분하다고 인정하는 선수건현을 갖는 경우
- 선루와 갑판실의 구조 및 치수는 이 장에 규정하는 것 이외에는 해당 각 장의 규정에 따른다.
- 이 장의 규정은 건현갑판상 제3층까지의 선루 및 갑판실에 대하여 적용한다. 제3층보다 상층의 선루와 갑판실의 구조 및 치수는 우리 선급이 적절하다고 인정하는 바에 따른다. **【지침 참조】**
- 특히 건현이 큰 선박의 선루 및 갑판실은 우리 선급의 승인을 얻어 단부격벽의 구조를 적절히 경감할 수 있다.

제 2 절 구조

201. 수두

- 선루단 격벽과 갑판실 주위벽의 치수를 산정하기 위한 수두 h 는 다음 식에 의한 것 이상이어야 한다.

$$h = ac(0.067bL - y) \text{ (m)}$$

a : 표 10.16.1에 따른다.

b : 표 10.16.2에 따른다.

c : 표 10.16.3에 의한 값

y : 만재흡수선으로부터, 격벽휨보강재의 치수를 결정할 때에는 격벽휨보강재 스펠의 중앙까지, 격벽 및 주위 벽판의 두께를 결정할 때에는 판의 중앙까지의 수직거리(m)

- 1항의 규정에 관계없이 수두 h 는 표 10.16.4에 의한 것 이상이어야 한다.

표 10.16.1 a의 값

격벽	위치	a
보호되지 않은 전단벽	제 1 층	$\frac{L}{120} + 2.0$
	제 2 층	$\frac{L}{120} + 1.0$
	제 3 층	$\frac{L}{150} + 0.5$
측벽과 보호된 모든 전단벽		
후단벽	선박의 중앙부보다 후방	$\frac{L}{1000} - 0.8 \frac{x}{L} + 0.7$
	선박의 중앙부보다 전방	$\frac{L}{1000} - 0.4 \frac{x}{L} + 0.5$

L : 선박의 길이(m)
x : 격벽 또는 주위벽으로부터 후부수선(AD)까지의 거리(m). 측벽에서는 측벽의 중앙으로부터 후부수선까지의 거리로 한다. 다만, 측벽의 길이가 0.15 L을 넘는 경우에는 0.15 L을 넘지 아니하도록 동등한 구획으로 나누어 각 구획의 중앙으로부터 후부수선까지의 거리로 한다.

표 10.16.2 b의 값

$\frac{x}{L}$	b
$\frac{x}{L} < 0.45$	$\left(0.5 - 1.1 \frac{x}{L}\right)^2 + 1.0$
$\frac{x}{L} \geq 0.45$	$1.5 \left(1.1 \frac{x}{L} - 0.5\right)^2 + 1.0$

L, x : 표 10.16.1에 따른다.

표 10.16.3 c의 값

위치	c
선루단 격벽	1.0
갑판실 주위벽	$0.7 \frac{b'}{B'} + 0.3$ 다만, $\frac{b'}{B'}$ 의 값이 0.25 미만일 때에는 0.25로 한다.

b' : 고려하는 위치에 있어서 갑판실의 너비(m)
B' : 고려하는 위치에 있어서 노출갑판상에서 측정된 선박의 너비(m)

표 10.16.4 수두 h

선박의 길이(m)	수두 h (m)	
	제1층의 보호되지 않은 전단벽	기타
$L \leq 50$	3.0	1.5
$50 < L < 90$	$\frac{L}{100} + 2.5$	$\frac{L}{200} + 1.25$

202. 격벽 및 주위벽의 판두께

1. 선루단 격벽 및 갑판실 주위벽의 판 두께 t 는 다음 식에 의한 것과 최소두께 t_{\min} 중 큰 것 이상이어야 한다.

$$t = 3S\sqrt{h} \text{ (mm)}$$

h : 201.에 규정하는 수두(m)

S : 격벽힘보강재의 간격(m)

2. 길이 65 m 이상 선박의 경우, 격벽판의 최소두께 t_{\min} 는 다음 식과 같다.

$$\text{제1층의 격벽판} : t_{\min} = \frac{L}{100} + 5.0 \text{ (mm)}$$

$$\text{기타의 격벽판} : t_{\min} = 5.0 \text{ (mm)}$$

3. 길이 65 m 보다 작은 선박의 경우, 격벽판의 최소두께 t_{\min} 는 다음과 같다.

$$\text{보호되지 않은 제1층의 격벽판} : t_{\min} = 5.0 \text{ (mm)}$$

$$\text{기타의 격벽판} : t_{\min} = 4.0 \text{ (mm)}$$

203. 격벽힘보강재

1. 선루단 격벽 및 갑판실 주위벽의 힘보강재의 단면계수 Z 는 다음 식에 의한 것 이상이어야 한다.

$$Z = 3.5Shl^2 \text{ (cm}^3\text{)}$$

S 및 h : 202.의 규정에 따른다.

l : 그 곳의 갑판사이 거리(m). 다만, 2 m 미만일 때에는 2 m로 한다.

2. 노출된 선루격벽 및 갑판실 주위벽의 힘보강재 양단은 우리 선급의 승인을 얻은 경우를 제외하고 갑판에 용접으로 고착시켜야 한다.

제 3 절 선루단 격벽에 설치하는 출입구

301. 출입구의 폐쇄장치 [지침 참조]

- 둘러싸인 선루단 격벽의 출입구 및 견현갑판하의 장소 또는 둘러싸인 선루안의 장소로 통하는 승강구를 보호하는 갑판실의 출입구에 설치하는 문은 다음 각 호의 규정에 따른 것이어야 한다.
 - 강 또는 이와 동등한 재료로서 항구적이고 견고하게 설치할 것
 - 구조는 개구가 없는 격벽과 동등한 강도를 갖도록 견고하여야 하며 닫았을 때에는 비바람을 막을 수 있을 것
 - 비바람을 막는 방법으로는 가스킷 및 클램핑 장치 또는 이와 동등한 방법으로 구성된 것으로 격벽 또는 문에 항구적으로 고착시킬 것
 - 문은 격벽의 양측에서 조작될 수 있을 것
 - 힌지문은 원칙적으로 밖으로 열리도록 할 것
- 1항의 출입구 문지방의 갑판상 높이는 적어도 380 mm로 하여야 한다. 다만, 우리 선급이 필요하다고 인정하는 경우에는 그 이상의 높이를 요구할 수 있다.
 - 원칙적으로 이동식 문지방은 허용되지 않는다.
- 저선미루 상의 갑판실 정부에 있는 출입구와 높이가 저선미루의 표준 높이 이상이고 선루의 표준높이에 비해 낮은 선루상 갑판실 정부에 있는 출입구에는 적절한 폐쇄 장치를 설치하여야 한다. 다만, 갑판실의 높이가 선루의 표준 높이 이상일 경우 그 출입구는 유효한 갑판실 또는 승강구실로 보호할 필요는 없다. 표준 선루 높이보다 낮은 갑판실 정부의 개구도 유사한 방법으로 취급할 수 있다. ↓

제 17 장 기관구역 및 기관실 위벽

제 1 절 일반사항

101. 적용

기관실의 구조는 특히 이 장에 규정하는 것 이외에는 해당 각 장의 규정에 따라야 한다.

102. 보강 [지침 참조]

기관실에는 특설늑골, 특설갑판보 및 특설필러 등을 설치하든가 또는 기타의 적절한 방법으로 보강하여야 한다.

103. 구조

기관 및 축계 등은 유효하게 받치고 그 부근의 구조는 적절히 보강하여야 한다.

104. 특수기관을 가진 선박

프로펠러가 2개 이상 있는 선박 또는 마력이 큰 기관을 가지는 선박에서는 주기의 높이와 너비 또는 길이와의 비율, 중량, 출력 및 종류에 따라 주기하부의 구조 및 고착을 특별히 견고하게 하여야 한다.

제 2 절 주기하부의 구조

201. 단저구조

1. 단저구조의 선박에서는 깊이가 깊은 늑판상 또는 브래킷과 횡보강재를 유효하게 붙인 견고한 거더상에 주기의 크기 및 출력에 따라 충분한 강도의 두꺼운 대판(riider plate)를 붙이고 주기를 거치하여야 한다.
2. 1항의 대판에 주기를 취부하는 볼트의 주요열(main lines)의 하부에는 대판에 도달하는 거더판을 설치하고 볼트는 그 상연에 부착하는 대판을 관통시켜야 한다.
3. 선체 중심선에 주기가 있는 선박으로 종거더를 설치할 때에는 그 거더의 간격이 특히 크지 않을 경우에 한하여 그 부분의 중심선 거더를 생략할 수 있다. [지침 참조]

202. 이중저구조 [지침 참조]

1. 이중저구조의 선박에서는 주기는 두꺼운 내저판에 직접 거치하여야 한다. 다만, 주기의 중량을 유효하게 분포시키는 구조로 된 견고한 거더상에 설치한 두꺼운 대판상에 거치할 수도 있다.
2. 이중저내에는 주기 거치 볼트의 주요열의 하부 기타 적당한 위치에 측거더판을 증설하여 주기의 중량 분포 및 구조의 강성을 확보하여야 한다.

제 3 절 보일러실의 구조

301. 보일러의 지지

1. 보일러는 깊은 안장모양의 늑판 또는 보일러의 중량을 유효하게 분포할 수 있는 구조로 된 종 또는 횡거더로 지지하여야 한다.
2. 보일러를 횡방향의 안장모양의 늑판 또는 횡거더로 지지할 때에는 그 부분의 늑판의 두께는 적절히 증가시키고 특별히 보강하여야 한다.

302. 배치

1. 보일러는 그 주위 각 부에 접근하기 쉽고 또한 적절한 통풍이 될 수 있도록 설치하여야 한다.
2. 보일러는 내저판 등으로부터 475 mm 이상 떨어져야 한다. 부득이 그 간격을 457 mm 미만으로 할 때에는 인접한 부재들의 두께를 적절히 증가시켜야 한다. 이 경우 그 간격을 승인용 도면에 명시하여야 한다.

3. 화물창격벽 및 갑판은 보일러 및 연로(煙路)와 충분히 격리시키든가 또는 그 사이에 적합한 방열장치를 시공하여야 한다.
4. 보일러에 인접한 격벽의 화물창측에는 적절한 간격을 주는 내장판을 깔아야 한다.

제 4 절 드리스트블록 지지대 및 그 하부구조

401. 드리스트블록 지지대 및 그 하부구조

1. 드리스트블록은 그 전후방으로 충분히 연장시켜 추력을 인접구조에 유효하게 분포시킬 수 있는 견고한 지지대상에 볼트로서 고착시켜야 한다.
2. 드리스트블록 하부에는 필요에 따라 거더를 증설하여야 한다.

402. 중간축베어링대 및 보기대

중간축베어링대 및 보기대는 지지하는 중량 및 지지대의 높이에 따라 충분한 강도 및 강성을 갖도록 하여야 한다.

제 5 절 기관실 위벽

501. 기관실구의 보호

기관실구는 강재위벽으로 둘러싸야 한다.

502. 주위벽의 두께

1. 노출갑판상의 주위벽의 판두께는 16장 201. 및 202.의 규정에서 c 의 값을 1.0으로 하여 정한 것 이상이어야 한다.
2. 노출된 주위벽 정판의 두께 t 는 표 10.17.1의 식에 의한 것 이상이어야 한다.

표 10.17.1 주위벽 정판의 판두께

위치	판두께 (mm)
I	$t = 6.3S + 1.5$
II	$t = 6.0S + 1.5$

S : 횡보강재의 간격 (m)

503. 견현갑판하의 주위벽, 둘러싸인 선루 및 갑판실 안의 주위벽

견현갑판하의 주위벽 및 둘러싸인 선루 또는 갑판실 안의 주위벽의 치수는 다음 각 호에 따른다.

- (1) 주위벽의 판두께는 횡보강재의 간격이 760 mm 이하인 경우에는 6.5 mm, 760 mm 를 넘을 경우에는 초과 100 mm에 대하여 0.5 mm의 비율로 그 두께를 증가시킨 것 이상이어야 한다. 다만, 거주구역에 접하는 주위벽은 2 mm를 감소할 수 있다.
- (2) 횡보강재의 단면계수 Z 는 다음 식에 의한 것 이상이어야 한다.

$$Z = 1.2 S l^3 \quad (\text{cm}^3)$$

l : 갑판사이의 높이(m)

S : 횡보강재의 간격(m)

504. 기관실 출입구

1. 기관실의 모든 출입구는 될 수 있는 한 보호된 장소에 설치하고 또한 이것의 안팎으로부터 신속하고 확실하게 정작될 수 있는 강재문을 설치하여야 한다.
또한, 견현갑판의 노출부에 있는 주위벽에 설치하는 출입구의 문은 16장 301.의 1항의 규정에 만족하여야 한다.
2. 기관실 주위벽에 설치하는 출입구 문턱의 갑판 상면상의 높이는 위치 I에서는 600 mm 이상, 위치 II에서는 380 mm 이상이어야 한다.
3. 특히 견현을 감소한 선박의 견현갑판 및 저선미루 갑판의 노출부에 있는 주위벽의 출입구에는 그 내측에 주위벽과 동등한 강도의 로비 또는 통로를 설치하고 이것과 기관실 계단 사이에는 강재 비바람막이 문을 설치하여야 한다. 또한, 이 내측의 출입구 문턱의 높이는 230 mm 이상이어야 한다.

505. 기관실 출입구 이외의 개구

1. 견현갑판 및 선루갑판의 노출부에 설치하는 보일러실 통풍구, 연돌 및 기관실 통풍통 코밍의 갑판상의 높이는 합리적 이고 가능한 한 높게 하여야 한다.
2. 견현갑판 및 선루갑판의 노출부에 설치하는 보일러실 통풍구 및 이들 장소에 설치하는 기관실 주위벽의 모든 개구에는 상설의 견고한 강재 비바람막이덮개를 설치하여야 한다.
3. 연돌 주위의 환상부분(環狀部分) 및 2항의 개구를 포함하는 기타 모든 개구에는 화재시에 해당 장소의 밖에서 조작할 수 있는 폐쇄장치를 설치하여야 한다.

506. 둘러싸여 있지 않은 선루 또는 갑판실 안의 주위벽

둘러싸여 있지 않은 선루 또는 갑판실 안의 주위벽의 치수 및 주위벽에 설치하는 출입구의 구조는 선루 또는 갑판실의 구조 및 개구의 폐쇄방법에 의한 보호의 정도에 따라서 우리 선급이 적절하다고 인정하는 바에 따른다. ↓

제 18 장 축로 및 축로리세스

제 1 절 일반사항

3편 19장 1절에 따른다. ↴

제 19 장 창구 및 기타의 개구

제 1 절 일반사항

101. 적용

1. 창구 및 기타의 개구에 대한 요건은 4편 2장에 따른다.

102. 화물구역의 개구

화물구역의 모든 출입구와 기타의 개구에는 화재 시에 해당 장소의 외부에서 조작할 수 있는 폐쇄장치를 설치하여야 한다. 또한, 이들 폐쇄장치로 화물구역으로부터 선내의 다른 구역에 통하는 개구에 설치하는 것은 강재이어야 한다. ⚓

제 20 장 선수문, 현문 및 선미문

제 1 절 선수문 및 내측문

4편 3장 1절에 따른다.

제 2 절 현문 및 선미문

4편 3장 2절에 따른다. ↓

제 21 장 불워크, 방수구, 현창, 통풍통 및 상설보행로

제 1 절 불워크

4편 4장 1절에 따른다.

제 2 절 방수구 [지침 참조]

4편 4장 2절에 따른다.

제 3 절 현창 [지침 참조]

4편 4장 3절에 따른다.

제 4 절 통풍통

4편 4장 4절에 따른다.

제 5 절 상설보행로

4편 4장 5절에 따른다. ↓

제 22 장 의장수 및 의장품

제 1 절 일반사항

101. 일반 (2020) [지침 참조]

1. 의장수 및 의장품에 대하여는 4편 8장에 따른다.
2. 특수한 모양의 구조 및 치수를 갖는 앵커, 앵커체인 및 로프류의 비치에 대하여는 우리 선급이 별도로 정하는 바에 따른다.

제 2 절 의장수 (2020)

201. 의장수

4편 8장 2절에 따른다.

202. 앵커의 질량

4편 8장 2절에 따른다.

203. 앵커체인

4편 8장 2절에 따른다.

204. 예인삭 및 계류삭

4편 8장 2절에 따른다.

제 3 절 예인 및 계류관련 선체의장설비 및 선체지지구조

301. 선체의장설비 및 선체지지구조

예인 및 계류관련 선체의장설비 및 선체지지구조는, 해당되는 경우, 4편 10장에 따른다. (2020) ↓

제 23 장 유조선

제 1 절 일반사항

101. 적용

1. 유조선으로 등록하고자 하는 선박의 구조 및 의장에 대하여는 이 장의 규정에 따른다. 여기에서 유조선이라 함은 원유 또는 37.8°C에 있어서 증기압(절대압력)이 0.28 MPa 미만인 석유정제품 또는 이와 유사한 액상화물을 산적(散積)하여 운송하는 선박을 말한다.
2. 특히 이 장에 규정되어 있지 않은 것에 대하여는 해당 각 장의 관련규정을 유조선에도 적용한다.
3. 이 장의 규정은 선미에 기관을 배치한 1열의 중통격벽을 갖는 1층 갑판선으로서 단저구조이고 중식구조인 선박에 대하여 규정한다.
4. 원유 및 석유정제품 이외에 37.8°C에 있어서 증기압(절대압력)이 0.28 MPa 미만의 액상화물로서 독성, 부식성 등의 위험성이 없거나 원유 및 석유정제품 보다 높은 인화성을 가지지 않는 것을 산적하여 운송하는 선박의 구조, 배치 및 치수에 대하여는 그 화물의 성질에 따라 우리 선급이 적절하다고 인정하는 바에 따른다. **【지침 참조】**
5. 다음의 요건은 각 요건에도 불구하고 해당 선적국의 요건에 따라 적용을 면제할 수 있다.
 - (1) 103.의 5항
 - (2) 107.
 - (3) 204.

102. 격벽의 배치 **【지침 참조】**

화물유를 적재하는 곳에 있어서는 세로 또는 가로방향의 유밀격벽 및 제수격벽을 적절히 배치하여야 한다.

103. 코퍼댐 **【지침 참조】**

1. 화물유를 적재하는 곳의 전후부 양단 및 화물유를 적재하는 곳과 거주구역과의 사이에는 기밀로 하고 출입하기에 충분한 너비의 코퍼댐(cofferdam)을 설치하여야 한다. 다만, 인화점이 60°C를 넘는 기름을 적재하는 선박에 대하여는 적절히 참작할 수 있다.
2. 1 항의 코퍼댐은 펌프실로 겸용할 수 있다.
3. 얼리지(ullage)용 개구 및 버터워드(butter worth) 창구는 둘러싸인 구획내에 설치하여서는 아니 된다.
4. 연료유 또는 평형수를 적재하는 장소는 우리 선급의 승인을 받은 경우에는 화물유를 적재하는 장소와의 사이에 설치하여야 할 코퍼댐과 겸용할 수 있다.
5. 총톤수 500톤 이상으로서 인화점이 60°C 이하인 기름을 적재하는 유조선의 구획의 배치 및 격리에 대하여는 **8편 2장 4절**의 규정에도 만족하여야 한다.

104. 기밀격벽 **【지침 참조】**

모든 화물유 펌프 및 관계통을 설치하는 곳과 난로, 보일러, 추진기관, **6편 1장 9절**의 규정에 의한 것 이외의 전기장치 또는 항상 발화의 원인을 수반하는 기계를 설치하는 곳과의 사이에는 기밀격벽을 설치하여 격리시켜야 한다. 다만, 인화점이 60°C를 넘는 기름을 적재하는 선박에 대하여는 적절히 참작할 수 있다.

105. 통풍장치

1. 화물유탱크에 인접한 장소에는 유효한 통풍장치를 설치하여야 하며 가스가 모일 우려가 있는 각 구조 부재에는 공기 구멍을 뚫어야 한다.
2. 화물유탱크 및 펌프실의 위험가스를 제거하기 위하여 기계식통풍 또는 증기에 의한 유효한 환기장치를 설치하여야 한다.
3. 2항에 규정한 펌프실에는 기계식 통풍장치를 설치하고 통풍기로부터의 배기는 개방갑판상의 안전한 장소로 배출시켜야 하며 그 배기 덕트의 대기측의 개구에는 적절한 철망을 가진 보호스크린을 설치하여야 한다. 이 통풍장치의 용량은 화물증기의 축적 가능성을 최소로 할 수 있도록 충분한 것으로서 적어도 펌프실의 전 용량에 대하여 매시 20회 환기 가능한 것이어야 하며 통풍기는 불꽃을 발생하지 아니하는 구조이어야 한다. 또한, 펌프실에서 빌지가 고이는 장

소의 주위에는 배기가 유효하게 행하여질 수 있도록 선저의 늑판 또는 중늑골의 직상 부근에 배기덕트를 설치하여야 한다. 또한, 하부 그레이팅 상방 2 m 부근의 위치에 비상용 개구를 배기 덕트에 설치하여 그 개구에는 노출감판 및 하부 그레이팅에서 개폐할 수 있는 댐퍼를 설치하여야 한다.

4. 인화점이 60°C를 초과하는 기름을 적재하는 유조선에서는 3항에 정하는 환기회수를 적절히 참작할 수 있다.
5. 1항에 정한 화물유택크에 인접하는 장소에 설치하는 통풍기의 구조 및 그 배기덕트의 보호 스크린에 대하여는 3항의 규정에 준한다.

106. 통풍용 개구

통풍용의 흡기 및 배기구는 발화원이 있는 둘러싸인 구역에 화물증기가 침입할 가능성 또는 발화의 위험성이 있는 갑판 기기의 근처에 화물증기가 집적될 가능성을 최소로 할 수 있는 위치에 설치하여야 한다. 특히, 기관구역의 통풍용 개구는 화물탱크 구역으로부터 가능한 한 후방에 설치하여야 한다.

107. 선루 및 갑판실의 개구

선루 및 갑판실의 개구는 화물증기가 침입할 가능성을 최소로 할 수 있는 위치에 설치하여야 한다. 또한, 선미하역용의 화물관을 배치하는 경우의 선루 및 갑판실의 개구도 이를 충분히 고려하여 배치하여야 한다. 선미루 전단격벽 및 이와 유사한 장소에 설치하는 현창은 고정식으로 하여야 한다. 특히, 총톤수 500톤 이상으로 인화점이 60°C 이하인 기름을 적재하는 유조선의 개구는 8편 2장 402.에도 만족하여야 한다.

108. 화물유택크의 구조부재의 두께 [지침 참조]

화물유를 적재하는 곳의 구조부재의 두께는 다음의 각 호에 따른다.

- (1) 외판의 두께는 4장 302., 304., 402., 403. 및 404.의 식 중 1.5 대신에 2.0으로 하여 산정한 것 이상이어야 한다.
- (2) 견현갑판의 강갑판의 두께는 5장 301.의 식 중 1.5 대신에 2.0으로 하여 산정한 것 이상이어야 한다.
- (3) 단면계수만으로 치수가 규정되는 늑골, 보 또는 횡보강재 등의 조립재, 특수형강 또는 플랜지판을 사용할 경우 웨브의 두께 t 는 다음 식에 의한 것 이상이어야 한다. 다만, 강도상 또는 기타의 이유로서 특히 웨브를 깊게 할 경우에는 적절히 참작할 수 있다.

$$t = 0.015d_0 + 2.5 \text{ (mm)}$$

d_0 : 웨브의 깊이(mm)

- (4) 각종의 세로, 가로, 수직, 수평거더, 크로스타이와 이들에 붙는 단부 브래킷 및 각종의 격벽판은 그 두께를 8 mm 이상으로 하여야 한다.
- (5) 종거더, 트랜스버스 및 격벽의 보강거더에 설치하는 평강 횡보강재 및 트리펑브래킷 등의 두께 t 는 다음 식에 의한 것 이상이어야 한다. 다만, 이들이 붙는 거더의 웨브의 두께를 넘을 필요는 없다.

$$t = 0.5\sqrt{L} + 2.5 \text{ (mm)}$$

- (6) 모든 구조부재의 두께는 어떠한 경우에도 7 mm 미만이어서는 아니 된다.

제 2 절 창구 및 상설보행로 및 방수설비

201. 특히 큰 견현을 갖는 선박 [지침 참조]

특히 큰 견현을 갖는 선박에 대하여는 우리 선급이 적절하다고 인정하는 바에 따라 이 규정을 적절히 참작할 수 있다.

202. 화물유택크에 설치하는 창구 (2018)

1. 창구코밍의 두께는 10 mm 이상으로 하여야 한다. 높이가 760 mm를 넘고 길이가 1.25 m를 넘는 측 코밍 또는 단부 코밍에는 수직 횡보강재를 붙이고 그 코밍의 상단을 적절히 보강하여야 한다.

2. 창구 덮개판은 강 또는 기타의 승인된 재료를 사용하여 제작하고 강재인 경우의 구조는 다음 각 호에 따른다. 강 이외의 재료를 사용하는 경우에는 우리 선급이 적절하다고 인정하는 바에 따른다. 【지침 참조】
 - (1) 덮개판의 두께는 12 mm 이상이어야 한다. 다만, L 이 60 m 이하인 선박에 대하여는 적절히 참작할 수 있다.
 - (2) 창구면적이 1 m^2 를 넘고 2.5 m^2 이하인 경우에는 610 mm 이하의 간격으로 배치한 깊이 100 mm의 평강으로 덮개판을 보강하여야 한다. 다만, 덮개판의 두께가 15 mm 이상인 경우에는 보강할 필요가 없다.
 - (3) 창구면적이 2.5 m^2 를 넘는 경우에는 610 mm 이하의 간격으로 배치한 깊이 125 mm의 평강으로 덮개판을 보강하여야 한다.
 - (4) 창구코밍에는 원형 창구인 경우에는 457 mm 이하의 간격으로 사각형 창구인 경우에는 각 귀퉁이로부터 230 mm 이내의 곳 및 그 곳으로부터 380 mm 이하의 간격으로 배치한 고정장치를 설치하든가 또는 이와 동등한 효력의 장치를 설치하여 덮개판을 유밀로 잠글 수 있는 구조로 하여야 한다.

203. 기타의 창구 (2021)

화물유 탱크, 평형수 탱크, 연료유 탱크 및 기타의 탱크 이외의 장소의 창구로서 견현갑판, 선수루갑판 및 팽창트렁크 정부의 노출부에 설치하는 것에는 19장의 규정에 의한 치수의 강재 풍우밀 덮개를 설치하여야 한다.

204. 상설보행로 및 통로

1. 선교루 또는 중앙갑판실과 선미루 또는 선미갑판실과의 사이에는 선루갑판의 높이에 4편 4장 503.의 규정에 의한 상설보행로를 설치하든가 또는 이와 동등 이상 효력의 설비(예 ; 갑판하 통로)를 설치하여야 한다. 상기 이외의 장소 및 선교루 또는 중앙갑판실을 갖지 않는 선박에 있어서 선박의 필요한 작업에 사용되는 모든 장소 상호간에 선원의 왕래를 보호하기 위한 설비는 우리 선급이 적절하다고 인정하는 바에 따른다. 【지침 참조】
2. 분리된 선원 거주구역의 사이 및 선원 거주구역과 기관구역과의 사이에는 상설보행로로부터 안전하고 충분한 통로를 설치하여야 한다.

205. 방수설비 【지침 참조】

1. 불워크를 갖는 선박은 견현갑판의 노출부 길이의 반 이상에 걸쳐 보호난간을 설치하든가 또는 기타 유효한 방수설비를 갖추어야 한다. 현측후판의 상단은 가능한 한 낮게 하여야 한다.
2. 선루가 트렁크에 의하여 연락되는 경우에는 그 부분의 견현갑판 노출부의 전 길이에 걸쳐 보호난간을 설치하여야 한다.

제 3 절 화물구역의 종늑골 및 종갑판보

301. 일반

전용 평형수탱크 또는 보이드스페이스 및 펌프실을 포함하여 화물을 적재하는 곳에 설치하는 종늑골 및 종갑판보에 대하여는 이 규정에 따른다.

302. 치수

1. 선저종늑골 및 만곡부를 포함하는 선측종늑골의 단면계수 Z 는 표 10.23.1의 식에 의한 것 이상이어야 한다.
2. 종갑판보의 단면계수는 10장 303.의 규정에 따라 산정한 값의 1.1배 이상으로 하여야 한다.
3. 각 항의 규정에 관계없이 종늑골 및 종갑판보의 단면계수는 창구 정부까지의 거리를 h 로 하여 디프탱크 격벽의 휨보 강재로 간주하여 정한 것 미만으로 하여서는 아니 된다.
4. 종갑판보 및 현측후판에 고착되는 선측 종늑골은 선박의 중앙부에서는 가능한 한 세장비(細長比)가 60을 넘지 않는 치수로 하여야 한다.
5. 종갑판보 및 종늑골에 사용하는 평강은 그 깊이와 두께의 비가 15를 넘지 않는 것이어야 한다.
6. 종갑판보 및 종늑골의 면재의 전 너비 b 는 다음 식에 의한 것 이상이어야 한다.

$$b = 2.2\sqrt{d_{\phi}} \text{ (mm)}$$

d_0 : 종갑판보 및 중늑골의 웨브의 깊이(mm)
 l : 트랜스버스의 간격(m)

303. 고착

중늑골 및 종갑판보는 연속구조로 하든가 또는 이들의 끝에서는 유효한 단면적을 갖도록 하고 굽힘에 대한 저항이 충분하도록 고착하여야 한다.

표 10.23.1 선저 및 선측 중늑골의 단면계수

위치	단면계수 (cm ³)		
	선저중늑골	만곡부를 포함하는 선측중늑골	
선박의 중앙부 및 선수단에서 0.15 L과 선수격벽 사이	$Z = 10Shl^2$	$Z = 9.3Shl^2$ $Z_{\min} = 3.2\sqrt{L}Sl^2$	다만, 선저중늑골에 대한 단면계수 보다 크게 할 필요는 없으며 깊이의 중앙부 0.5 D 간에 대하여는 적절히 참작할 수 있다.
선수미부	$Z = 8.5Shl^2$	$Z = 7.9Shl^2$ $Z_{\min} = 2.72\sqrt{L}Sl^2$	
l : 트랜스버스의 간격(m) S : 늑골의 간격(m) h : 해당늑골로부터 용골상면상 h' 까지의 거리(m) h' : 다음의 표에 따른다.			
		h' (m)	
선저중늑골		$h' = d + 0.026L$	
만곡부를 포함하는 선측중늑골		$h' = d + 0.044L - 0.54$	

제 4 절 화물구역의 종거더 및 트랜스버스

401. 일반

- 이 절의 규정은 횡격벽 사이 또는 횡격벽에서 제수격벽까지의 사이에 2조에서 5조의 트랜스버스가 대략 같은 간격으로 배치된 구조에 대하여 규정한다.
- 동일 평면내에 있는 거더는 그 강도 및 강성의 급격한 변화를 피하고, 거더의 단부에는 적절한 크기의 브래킷을 설치하고 충분한 등금새를 주어야 한다.
- 거더의 깊이는 늑골, 보 및 휨보강재의 관통부 슬롯 깊이의 2.5배 이상으로 하여야 한다.
- 거더를 구성하는 면재의 두께 t 는 웨브의 두께 이상으로 하고 그 너비 b 는 다음 식에 의한 것 이상이어야 한다.

$$b = 2.7\sqrt{d_0 l} \quad (\text{mm})$$

d_0 : 거더의 깊이(mm). 평행한 거더의 경우에는 판면으로부터 면재까지의 깊이(mm)

l : 거더의 지지점 사이의 거리(m). 다만, 유효한 트리핑 브래킷이 있을 때에는 이것을 지지점으로 간주하여도 좋다.

- 이 절의 규정은 펌프실 및 중앙부의 전용 평형수탱크 또는 보이드스페이스에도 준용한다.

402. 화물구역의 트랜스버스

- 선저 트랜스버스의 깊이 d 및 단면계수 Z 는 각각 다음 식에 의한 것 이상이어야 한다.

$$d = 160l_0 \quad (\text{mm})$$

$$Z = 9.7 k^2 (d + 0.026L) S l_0^2 \quad (\text{cm}^3)$$

l_0 : 선저 트랜스버스의 전 길이로서, 선측 트랜스버스의 면재 내면으로부터 중심선 격벽까지의 거리(m) (그림 10.23.1 참조)

S : 트랜스버스의 간격(m)

k : 브래킷에 의한 수정계수로서 다음 식에 의한 것

$$k = 1 - \frac{0.65(b_1 + b_2)}{l_0}$$

b_1 및 b_2 : 트랜스버스의 각각 양단부에서의 브래킷의 암의 길이(m) (그림 10.23.1 참조)

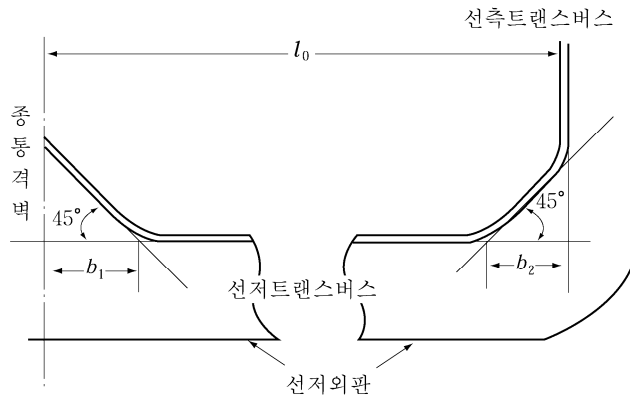


그림 10.23.1 b_1 , b_2 및 l_0 등의 측정법

2. 선측 트랜스버스의 깊이 d 및 거더의 단면계수 Z 는 각각 다음 식에 의한 것 이상이어야 한다.

$$d = 150l_0 \quad (\text{mm})$$

$$Z = 8.7 k^2 S h l_0^2 \quad (\text{cm}^3)$$

l_0 : 선측 트랜스버스의 전 길이(m)로서, 선저 트랜스버스 및 갑판 트랜스버스의 면재의 내면 사이의 거리

S : 트랜스버스의 간격(m)

h : l_0 의 중앙으로부터 용골상면상 다음 점까지의 거리(m)

$$h = d + 0.044L - 0.54$$

k : 1항에 따른다.

3. 만곡부에 있어서 트랜스버스의 단면계수 Z 는 다음 식에 의한 것 이상이어야 한다. 다만, 거더의 단면계수를 정함에 있어서 단면 중립축은 거더의 깊이 d_b (그림 10.23.2 참조)의 중앙에 있는 것으로 한다.

$$Z = 7.8 S h l_0^2 \quad (\text{cm}^3)$$

S , h 및 l_0 : 각각 2항의 규정에 따른다.

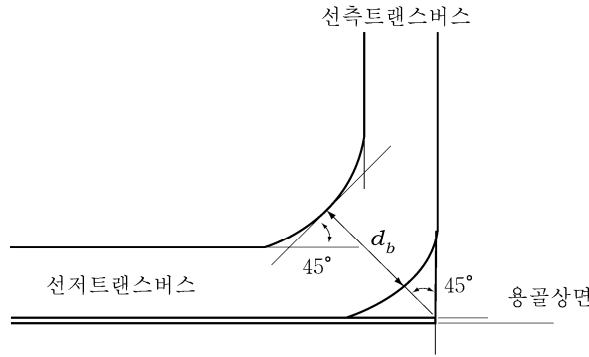


그림 10.23.2 d_b 의 측정방법

4. 갑판 트랜스버스의 깊이 d 및 단면계수 Z 는 각각 다음 식에 의한 것 이상이어야 한다.

$$d = 100l_0 \text{ (mm)}$$

$$Z = 1.82k^2\sqrt{L}Sl_0^2 \text{ (cm}^3\text{)}$$

l_0 : 트랜스버스의 전 거리(m)로서, 선측 트랜스버스의 면재의 내면으로부터 중심선 격벽까지의 거리

S : 트랜스버스 간격(m)

k : 1항에 따른다.

5. 중심선 격벽에 설치하는 트랜스버스는 2항의 선측 트랜스버스의 규정을 준용한다. 다만, 각 식의 계수에 0.8을 곱하여 정한 것 이상이어야 한다.

제 5 절 트렁크

501. 구조 및 치수

1. 트렁크를 갖는 선박에서는 트렁크내를 가로질러 연속된 갑판 트랜스버스를 설치하는 구조를 표준으로 한다. 이 경우 트렁크에 의해서 지지된다고 간주되는 갑판 트랜스버스는 그 깊이를 $0.03 B$ 로 할 수 있다.
2. 트랜스버스와 동일 평면내에서의 트렁크에는 보강거더를 설치하여야 한다. 이 보강거더의 단면계수 Z 는 다음 식에 의한 것 이상이어야 한다.

$$Z = 1.4\sqrt{L}Sl^2 \text{ (cm}^3\text{)}$$

l : 트렁크 너비의 반(m)

S : 보강거더의 간격(m)

3. 트렁크 정판 및 측벽의 두께 t 는 다음 식에 의한 것 이상이어야 한다.

$$t = 6.5S + 2.0 \text{ (mm)}$$

S : 종 횡보강재의 간격(m)

4. 트렁크 정판 및 측벽에 설치하는 종횡보강재의 단면계수 Z 는 다음 식에 의한 것 이상이어야 한다.

$$Z = 2\sqrt{L}Sl^2 \text{ (cm}^3\text{)}$$

l : 보강거더의 간격(m)

S : 종 횡보강재의 간격(m)

5. 트렁크의 양단에서는 강도의 연속성이 이루어지도록 충분히 보강하여야 한다.

제 6 절 화물구역의 격벽

601. 격벽판의 두께

1. 격벽판의 두께는 15장의 디프탱크 격벽판의 두께에 대한 식에서 h 를 격벽판의 하단으로부터 창구 정부까지의 거리(m) 및 $0.3\sqrt{L}$ (m) 중에서 큰 것으로 하여 정한 것 이상이어야 한다.
2. 종격벽의 최하부 및 최상부의 판은 그 너비를 $0.1D$ 이상으로 하고 그 두께 t 는 각각 다음 식에 의한 것 이상이어야 한다.

$$\text{최하부 판} : t = 1.1S\sqrt{L} + 2.5 \text{ (mm)}$$

$$\text{최상부 판} : t = 0.8S\sqrt{L} + 2.5 \text{ (mm)}$$

S : 격벽휨보강재의 간격(m)

602. 격벽휨보강재

1. 격벽휨보강재의 단면계수는 15장의 디프탱크 격벽의 격벽휨보강재의 단면계수에 대한 식에서 h 를 수직 격벽휨보강재 일 때에는 l 의 중앙으로부터, 수평격벽휨보강재일 때에는 상하의 격벽휨보강재 사이의 중앙으로부터 창구 정부까지의 거리(m) 및 $0.3\sqrt{L}$ (m) 중 큰 것으로 하여 정한 것 이상이어야 한다.
2. 종격벽의 상부 및 하부에 설치하는 수평 격벽휨보강재는 그 치수를 1항에 의한 규정의 치수보다 적절히 증가시켜야 한다.
3. 종격벽의 수평 격벽휨보강재의 면재의 전 너비는 302.의 6항에 의한 것 이상으로 하여야 한다.

603. 큰 화물유탱크의 격벽 보강 [지침 참조]

큰 화물유탱크의 격벽 보강에 대하여는 우리 선급이 적절하다고 인정하는 바에 따른다.

604. 제수격벽

1. 격벽휨보강재 및 거더는 탱크의 크기 및 개구율을 고려하여 충분한 강도의 것으로 하여야 한다.
2. 격벽판의 두께 t 는 108.의 (4)호에 의한 것 및 다음 식에 의한 것 중 큰 것 이상이어야 한다. 다만, 횡제수격벽의 최하부 판의 두께는 적절히 증가시켜야 한다.

$$t = 0.3S\sqrt{L+150} + 2.5 \text{ (mm)}$$

S : 격벽휨보강재의 간격(m)

3. 제수격벽의 격벽판의 두께에 대하여는 전단좌굴에 대하여 충분한 고려를 할 것을 권장한다. ↓

제 24 장 이중선체 유조선

제 1 절 일반사항

101. 적용 [지침 참조]

1. 이 장의 규정은 선미에 기관을 배치한 1열 이상의 중격벽을 갖는 1층 갑판선으로서 화물구역이 이중저구조 또는 이중선체구조인 유조선의 구조 및 의장에 대하여 적용한다. 여기에서 유조선이라 함은 원유 또는 37.8°C에 있어서 증기압(절대압력)이 0.28 MPa 미만인 석유 정제품 및 이와 유사한 액상화물을 산적하여 운송하는 선박을 말한다.
2. 원유 및 석유 정제품 이외의 액상화물로서 37.8°C에 있어서 증기압(절대압력)이 0.28 MPa 미만의 것을 산적하여 운송하는 선박의 구조, 배치 및 치수에 대하여는 그 화물의 성질에 따라 우리 선급이 적절하다고 인정하는 바에 따른다.
3. 1항 이외의 구조를 갖는 선박 및 이 장 규정의 적용이 곤란할 경우에는 우리 선급이 적절하다고 인정하는 바에 따른다. [지침 참조]
4. 이 장에 특별히 규정되어 있지 않은 것에 대하여는 해당 각 장의 관련규정에 따른다.
5. 1항의 선박에 대하여는 4항의 규정에 추가하여 7편 1장 10절 및 11절 및 8편 2장 4절의 규정을 적용하여야 한다.
6. 다음의 요건은 각 요건에도 불구하고 해당 선적국의 요건에 따라 적용을 면제할 수 있다.
 - (1) 102.의 2항 및 7항
 - (2) 1004.

102. 구역의 배치 및 분리 [지침 참조]

1. 화물유를 적재하는 곳에는 중형의 유밀격벽 및 제수격벽을 적절히 배치하여야 한다.
2. 코퍼덱의 설치는 다음 (1)호부터 (3)호에 따른다.
 - (1) 화물유를 적재하는 곳의 전후부 양단 및 화물유를 적재하는 곳과 거주구역과의 사이에는 사람이 통행할 수 있는 600 mm 이상의 간격을 갖는 기밀의 코퍼덱을 설치하여야 한다. 다만 인화점이 60°C를 넘는 기름을 적재하는 선박에 대하여는 적절히 참작하여도 좋다.
 - (2) (1) 호의 코퍼덱은 펌프실로 겸용할 수 있다.
 - (3) 우리 선급의 승인을 받은 경우에는 연료유 또는 평형수를 적재하는 장소는 코퍼덱으로 사용할 수 있다.
3. 화물구역에 이르는 통로는 다음 (1)호부터 (4)호에 적합하여야 한다.
 - (1) 화물구역내의 코퍼덱, 평형수탱크, 화물유탱크 및 기타의 구역에 이르는 통로는 노출갑판으로부터 직접 연결되어야 하며, 이들 구역에 대한 완전한 검사가 가능하도록 배치하여야 한다. 이중저 구역으로의 통로는 통풍이 충분히 고려되는 경우에는 화물유 펌프실, 펌프실, 깊은 코퍼덱, 파이프 터널 또는 유사한 구획을 통과할 수 있다.
 - (2) 수평개구, 창구 또는 맨홀의 치수는 자장식호흡기와 보호복을 착용한 사람이 모든 사다리를 지장없이 승강할 수 있고 또한 구역의 저부로부터 부상당한 사람을 용이하게 끌어올릴 수 있도록 충분한 크기를 갖는 것이어야 한다. 최소 개구 치수는 600 mm × 600 mm 이상이어야 한다.
 - (3) 구역의 길이 또는 너비방향의 통행에 사용하는 수직한 개구 또는 맨홀의 최소 개구치수는 600 mm × 800 mm 이상이어야 하며 발판이 설치되어 있지 않은 경우 개구의 위치는 바닥으로부터 600 mm를 초과하여서는 아니 된다.
 - (4) 재화중량 5000톤 이하의 유조선에 있어서 개구의 크기가 부상당한 사람을 운반할 수 있는 충분한 크기라고 우리 선급이 적절하다고 인정하는 경우에는 (2) 및 (3)호에 의한 최소개구 치수를 경감할 수 있다.
4. 기밀격벽
모든 화물유 펌프 및 관계통을 설치하는 장소는 난로, 보일러, 추진기관, 6편 1장 9절의 규정에 의한 방폭형 이외의 전기장치 또는 항상 발화의 원인을 수반하는 기계를 설치하는 장소와 기밀격벽을 설치하여 격리시켜야 한다. 다만, 인화점이 60°C를 넘는 기름을 적재하는 선박에 대하여는 적절히 참작하여도 좋다.
5. 통풍용 개구
발화원이 있는 둘러싸인 구역으로 화물증기가 침입할 가능성 또는 발화 위험성이 있는 갑판기기의 근처에 화물증기가 집적될 가능성을 최소화 할 수 있도록 통풍용의 흡기 및 배기구를 배치하여야 한다. 특히 기관구역의 통풍용 개구는 화물구역으로부터 가능한 한 후방에 설치하여야 한다.

6. 얼리지(ullage)용 개구 및 탱크청소용개구(butter worth hatch)는 둘러싸인 구획에 설치하여서는 아니 된다.

7. 선루 및 갑판실의 개구

선루 및 갑판실 주위의 개구는 화물증기가 침입할 가능성을 최소로 하는 위치에 설치하여야 한다. 또한 선미에 하역용의 화물관을 배치하는 경우의 선루 및 갑판실의 개구는 충분히 고려하여 배치하여야 한다. 선미루 전단격벽 및 이와 유사한 장소에 설치하는 현창은 고정식으로 하여야 한다.

8. 이중저 내의 파이프덕트

화물유탱크 하부에 위치한 이중저의 파이프덕트는 다음을 만족하여야 한다.

- (1) 이들 덕트는 기관실과 통하여서는 아니 된다.
- (2) 개방갑판에 이르는 2개 이상의 출구는 각각 가능한 한 멀리 떨어지도록 설치하여야 한다. 이들 출구 중 하나가 수밀폐쇄수단을 갖는 경우 이 출구는 화물유 펌프실로 통하도록 할 수 있다.
- (3) 덕트 구역에는 적절한 기계식 통풍장치를 갖추고 있어야 한다.
- (4) 협약을 적용받는 선박의 경우 해상인명안전협약(SOLAS 1974) 제 II-2장 4규칙 5.2.4항도 만족하여야 한다.

103. 최소두께 [지침 참조]

- 1. 화물유탱크 및 디프탱크내의 격벽판, 늑판, 거더, 크로스타이 및 이들에 붙는 단부브래킷의 최소두께는 8 mm 이상이어야 한다.
- 2. 화물유탱크 및 디프탱크내의 구조부재로서 1항 이외의 모든 구조부재의 최소두께는 7 mm 이상이어야 한다.

제 2 절 격벽판

201. 화물유탱크 및 디프탱크의 격벽판

1. 격벽판의 두께 t 는 다음 식에 의한 것 이상이어야 한다. (2020)

$$t = 3.6S\sqrt{h} + 2.5 \quad (\text{mm})$$

S : 횡보강재의 간격(m)

h : 수두로서 표 10.24.1의 h_1 또는 h_3 중 큰 것(m). 해당 선박이, 평형수처리 시스템 고장시 대체방법으로, 넘침평형수 교환방법(flow-through method)을 사용하고자 하는 경우, h_4 를 추가로 고려하여야 한다.

표 10.24.1 수두 h_1 , h_3 및 h_4

	화물유탱크	디프탱크
h_1	해당 격벽판의 하단으로 부터 창구 정부까지의 높이(m), 다만, 큰 탱크의 격벽판에 대하여는 3편 15장에 규정된 적절한 부가수압을 고려하여야 한다.	해당 격벽판의 하단으로부터 탱크 정판상과 넘침관 상단사이의 1/2이 되는 곳까지의 수직거리(m). 다만, 큰 탱크의 격벽판에 대하여는 3편 15장에 규정된 적절한 부가수압을 고려하여야 한다.
h_3	$h_2 = 0.3\sqrt{L}$ (m)	각 격벽판의 하단으로 부터 넘침관 상단상 2.0 m까지의 거리에 0.7을 곱한 것 (m)
h_4		해당 격벽판 하단으로부터 넘침관 (또는 공기관) 상단까지의 높이에 초과수두를 더한 곳까지의 수직거리 (m) (평형수 교환 중의 주수 또는 초과주수에 의한 넘침관에서의 초과수두는 설계자에 의해 제시되어야 한다. 단 2.5 m 이상이어야 한다.) 다만, 큰 탱크의 격벽에 대하여는 3편 15장에 규정된 적당한 부가수압을 고려하여야 한다.

2. 종격벽의 최하부 및 최상부의 판의 두께 t 는 너비를 $0.1 D$ 이상으로 하여 다음 2개의 식 중 큰 것 이상이어야 한다.

$$\text{최하부판} : t = 1.1S\sqrt{L} + 2.5 \quad (\text{mm})$$

$$\text{최상부판} : t = 0.85S\sqrt{L} + 2.5 \quad (\text{mm})$$

S : 횡보강재의 간격(m)

202. 제수격벽 [지침 참조]

1. 제수격벽의 보강거더와 횡보강재의 치수는 탱크의 크기와 개구율을 고려하여 우리 선급이 적절하다고 인정하는 충분한 강도를 갖도록 하여야 한다.
2. 제수격벽의 두께 t 는 다음 식에 의한 것 이상이어야 한다.

$$t = 0.3S\sqrt{L+150} + 2.5 \quad (\text{mm})$$

S : 횡보강재의 간격(m)

3. 제수격벽판의 두께는 좌굴강도에 대하여 충분한 것 이어야 한다.

203. 트렁크

1. 트렁크의 정판 및 측판의 두께는 201.의 규정에 추가하여 5장의 규정에도 적합하여야 한다.
2. 트렁크의 양단에서는 강도의 연속성이 이루어지도록 충분히 보강하여야 한다.

제 3 절 늑골, 횡보강재 및 종갑판보

301. 종늑골

1. 선저종늑골의 단면계수 Z 는 다음 식에 의한 것 이상이어야 한다.

$$Z = 8.6Shl^2 \quad (\text{cm}^3)$$

l : 늑골의 간격(m)

S : 늑골의 간격(m)

h : 해당 늑골로부터 용골상면상 $d + 0.026L$ 인 점까지의 수직거리(m)

2. 만곡부를 포함하는 선측종늑골의 단면계수 Z 는 다음 2개의 식 중 큰 것 이상이어야 한다.

$$Z_1 = 8.6Shl^2 \quad (\text{cm}^3)$$

$$Z_2 = 2.9\sqrt{L}Sl^2 \quad (\text{cm}^3)$$

l : 트랜스버스의 간격(m)

S : 늑골의 간격(m)

h : 해당 늑골로부터 용골상면상 $d + 0.044L - 0.54$ 인 점까지의 수직거리(m)

3. 선박의 중앙부보다 전후에서의 선측종늑골의 단면계수는 2항에 의한 것을 점차 감소시켜 선수미부에서 2항에 의한 것의 85%로 할 수 있다. 다만, 선수단으로부터 $0.15 L$ 인 곳과 선수격벽과의 사이에서는 2항에 의한 것 이상이어야 한다.
4. 디프탱크를 구성하는 갑판 또는 선측외판에 설치하는 보 또는 종늑골은 1항부터 3항의 규정에 추가하여 302.의 규정에도 적합하여야 한다.

302. 화물유탱크 및 디프탱크의 격벽휨보강재 (2020)

격벽휨보강재의 단면계수 Z 는 다음 식에 의한 것 이상이어야 한다.

$$Z = 7CS hl^2 \quad (\text{cm}^3)$$

S : 휨보강재의 간격(m)

l : 휨보강재의 지지점 사이의 전 길이(m)로서 그 끝에서는 고착부의 길이를 포함하는 것으로 한다. 다만, 거더를 설치할 때에는 고착부의 끝으로부터 가장 가까운 거더까지의 거리 또는 거더 사이의 거리로 한다.

h : 수두로서 표 10.24.1의 h_1 또는 h_3 중 큰 것(m). 다만, h_1 에 대하여는 각각 수직휨보강재는 l 의 중앙으로부터, 수평휨보강재는 상하 휨보강재 사이의 중앙으로부터 측정된 값으로 한다. 해당 선박이, 평형수처리 시스템 고장시 대체방법으로, 넘침평형수 교환방법(flow-through method)을 사용하고자 하는 경우, 201. 1의 h_4 를 추가로 포함하여 고려하여야 한다.

C : 계수로서 표 10.24.2에 의한 값

표 10.24.2 계수 C

타단 \ 일단	견고한 브래킷 고착	유연한 브래킷 고착	거더지지 또는 리그고착	스냅
견고한 브래킷 고착	0.70	1.15	0.85	1.30
유연한 브래킷 고착	1.15	0.85	1.30	1.15
거더지지 또는 리그고착	0.85	1.30	1.00	1.50
스냅	1.30	1.15	1.50	1.50

(비고)

1. 견고한 브래킷 고착이라 함은 이중저 또는 해당 휨보강재와 같은 정도 이상의 인접 면내 휨보강재와의 브래킷 고착 또는 이와 동등한 고착을 말한다. (그림10.14.1 (a) 참조)
2. 유연한 브래킷 고착이라 함은 보, 늑골 등의 직교재와의 브래킷 고착 등을 말한다. (그림10.14.1 (b) 참조)

303. 좌골강도

1. 종늑골, 종갑판보 및 종휨보강재는 다음 (1)호부터 (3)호에 적합하여야 한다. 다만, 이들의 재질, 치수, 형상 및 배치 위치 등에 따라 우리 선급이 필요하다고 인정하는 경우에는 상세한 검토를 요구할 수 있다.

- (1) 종갑판보 및 현측후판에 설치하는 선측종늑골 및 강력갑판으로부터 0.1 D 이내의 종격벽에 설치하는 종휨보강재는 선박 중앙부에서는 가능한 한 세장비가 60 이하이어야 한다.
- (2) 종갑판보, 종늑골 및 종휨보강재에 사용하는 평강은 그 깊이와 두께의 비가 15를 넘지 않아야 한다.
- (3) 종갑판보, 종늑골 및 종휨보강재의 면재의 전 너비 b 는 다음 식에 의한 것 이상이어야 한다.

$$b = 2.2\sqrt{d_0 l} \quad (\text{mm})$$

d_0 : 종갑판보 또는 종늑골의 웨브의 깊이(mm)

l : 트랜스버스의 간격(m)

2. 단면계수만으로 치수가 규정되는 화물유탱크 및 디프탱크내의 늑골, 종갑판보 또는 휨보강재 등에 평강이외의 형강을 사용하는 경우의 웨브두께 t 는 다음 식에 의한 것 이상이어야 한다. 다만, 강도 이외의 이유에 의하여 웨브를 특히 깊게 할 경우에는 적절히 참작할 수 있다.

$$t = 0.015d_0 + 2.5 \quad (\text{mm})$$

d_0 : 웨브의 깊이(mm)

제 4 절 이중저내 구조부재

401. 종거더 및 늑판의 치수

이중저내에 설치하는 종거더, 늑판 및 이들에 부착되는 구조부재의 배치 및 치수는 이 장의 규정 이외에 7장의 규정에도 따라야 한다.

402. 기타 부재

401.의 규정 이외의 구조부재에 대하여는 이 장의 규정 이외에 7장의 규정에도 따라야 한다.

제 5 절 이중선측구조의 구조부재

501. 배치

1. 이중선측구조로 하는 경우에는 이중선측의 너비는 760 mm 이상이어야 한다.
2. 이중선측구조에는 약 3.5m를 넘지 않는 간격으로 트랜스버스를 설치하여야 한다.
3. 2항의 규정에 추가하여 다음 각 호에 규정하는 곳에는 트랜스버스를 설치하여야 한다.
 - (1) 이중저부에 실제늑판이 있는 곳
 - (2) 횡격벽의 측부

502. 트랜스버스의 두께

트랜스버스의 두께 t 는 다음 식에 의한 것 이상이어야 한다.

$$\text{횡식구조} : t = 0.6\sqrt{L} + 1.5 \quad (\text{mm})$$

$$\text{종식구조} : t = 0.7\sqrt{L} + 1.5 \quad (\text{mm})$$

503. 경감구멍

화물유탱크의 길이의 중앙부 1/2 이내에 있는 트랜스버스의 내저판으로부터 약 0.2 D 이내에 설치하는 경감구멍의 지름은 그 곳의 트랜스버스의 너비의 약 1/5 이하로 하여야 한다. 다만, 화물유탱크의 길이가 특히 작은 곳으로서 적절한 보강을 하는 경우에는 적절히 참작할 수 있다.

제 6 절 화물유탱크 및 디프탱크에 설치하는 거더

601. 치수

1. 거더의 단면계수 Z 는 다음 식에 의한 것 이상이어야 한다. (2020)

$$Z = 7.13 S h l^2 \quad (\text{cm}^3)$$

S : 거더가 지지하는 면적의 너비(m)

l : 거더의 전 길이(m)로서 연속되는 거더의 면재 내면으로부터 측정한다.

h : 수두로서 표 10.24.1의 h_1 또는 h_3 중 큰 것(m). 다만, h_1 에 대하여는 각각 수직휨보강재는 l 의 중앙으로부터, 수평휨보강재는 상하 휨보강재 사이의 중앙으로부터 측정된 값으로 한다. 해당 선박이, 평형수처리 시스템 고장시 대체방법으로, 넘침평형수 교환방법(flow-through method)을 사용하고자 하는 경우, 201. 1의 h_4 를 추가로 포함하여 고려하여야 한다.

2. 거더의 단면2차모멘트 I 는 다음 식에 의한 것 이상이어야 한다. 다만, 거더의 깊이는 슬롯 깊이의 2.5배 이상이어야 한다.

$$I = 30hl^4 \quad (\text{cm}^4)$$

h 및 l : 1항에 따른다.

3. 거더의 두께 t 는 다음 식에 의한 것 이상이어야 한다.

$$t = 10S_1 + 2.5 \quad (\text{mm})$$

S_1 : 거더의 휨보강재의 간격 또는 깊이 중 작은 것(m)

4. 종거더, 트랜스버스 및 격벽의 보강거더에 설치하는 평강보강재 및 트리핑브래킷 등의 두께 t 는 다음 식에 의한 것 이상이어야 한다. 다만, 이들이 부착되는 거더의 웹 두께를 넘을 필요는 없다.

$$t = 0.5\sqrt{L} + 2.5 \quad (\text{mm})$$

5. 거더 면재의 두께 t 는 웹 두께 이상이어야 하며, 면재의 전 너비 b 는 다음 식에 의한 것 이상이어야 한다.

$$b = 2.7\sqrt{d_0l} \quad (\text{mm})$$

d_0 : 거더의 깊이(mm)로서, 거더가 평행한거더(balanced girder)인 경우 d_0 는 판면으로부터 면재까지의 깊이
 l : 거더의 지지점 사이의 거리(m). 다만, 유효한 트리핑브래킷이 설치되어 있는 경우에는 이들 사이의 거리로 한다.

602. 이중선측구조로 하지 않는 선박의 선측 트랜스버스

1. 601.의 1항의 규정에 추가하여 화물유를 적재하는 장소의 선측 트랜스버스의 깊이 d_0 및 단면계수 Z 는 각각 다음 식에 의한 것 이상이어야 한다. 다만, 거더의 깊이는 슬롯의 깊이의 2.5배 이상이어야 한다.

$$d_0 = 0.15l_0 \quad (\text{m})$$

$$Z = 8.7k^2Shl_0^2 \quad (\text{cm}^3)$$

l_0 : 거더의 전 길이(m)로서 내저판 및 갑판 트랜스버스의 면재의 내면 사이 거리를 이용한다.

S : 트랜스버스의 간격(m)

h : l_0 의 중앙으로부터 용골상면상 $d + 0.044L - 0.54$ 인 점까지의 수직거리(m)

k : 브래킷에 의한 수정계수로서 다음 식에 의한 값 (그림 10.23.1 참조)

$$k = 1 - \frac{0.65(b_1 + b_2)}{l_0}$$

b_1 및 b_2 : 트랜스버스의 양단부 각각에서의 브래킷 암의 길이(m)

2. 트렁크를 갖는 선박에서는 트렁크내를 가로질러 연속된 갑판 트랜스버스를 설치하는 구조를 표준으로 한다. 이 경우 트렁크에 의하여 지지된다고 간주하는 갑판 트랜스버스는 그 깊이를 0.03 B 로 할 수 있다.

제 7 절 선수선저부의 보강

701. 선수선저보강부

선수선저부의 보강에 대하여는 4장 404. 및 7장 9절의 규정에 따른다.

제 8 절 구조상세

801. 일반

1. 주요부재는 화물구역 전체에 걸쳐서 강도의 연속성이 유지되도록 배치하여야 하며 화물구역의 양단에서는 강도의 연속성을 잃지 않도록 적절히 보강하여야 한다.
2. 주요부재에 대하여는 양단부에서의 고착도, 면외변형에 대한 지지 및 보강방법에 대하여 충분히 고려하고 그 구조는 응력집중을 최소화 할 수 있도록 충분히 고려하여야 한다.

802. 늑골 및 횡보강재

모든 중첩보강재는 연속구조로 하든가 또는 이들의 끝단에서의 단면적이 유효하게 유지되도록 하고 굽힘에 대한 저항이 충분하도록 고착하여야 한다.

803. 거더 및 크로스 타이

1. 동일 평면내에 있는 거더는 그 강도 및 강성의 급격한 변화를 피하고, 거더의 단부에는 적절한 크기의 브래킷을 설치하고 그 단부는 충분한 등금새를 주어야 한다.
2. 깊이가 깊은 중거더에 대하여는 횡보강재를 면재와 평행하게 설치하여야 한다.
3. 트랜스버스를 유효하게 지지하기 위하여 트리핑브래킷을 트랜스버스의 단부 브래킷에 설치하고 추가하여 적절한 간격으로 설치하여야 한다.
4. 선측 트랜스버스 및 종격벽 트랜스버스의 상하단 브래킷과 그 내단 부근의 웨브는 적절히 보강하여야 한다.

제 9 절 부식에 대한 특별요건

901. 외판의 두께

1. 이중선측구조를 갖지 아니하는 선박으로서 밸러스팅이 계획된 화물유탱크를 이루는 외판의 두께는 4장에 의한 것에 0.5 mm를 더한 것 이상이어야 한다.
2. 이 장의 규정에 적합한 외판의 두께는 201.에 의한 두께에서 0.5 mm를 감한 것으로 할 수 있다.

902. 갑판의 두께

1. 이 장의 규정에 적합한 건현갑판의 두께는 201.에 의한 두께에서 0.5 mm를 감한 것으로 할 수 있다.
2. 화물유탱크를 이루는 건현갑판두께는 5장에 의한 것에 0.5 mm를 더한 것 이상이어야 한다.

903. 탱크 정판의 두께

화물유탱크 및 디프탱크 정판의 두께는 201.에 의한 것에 1.0 mm를 더한 것 이상이어야 한다. 다만, 이 두께의 증가는 내저판에 대하여는 적용하지 않는다.

904. 종갑판보, 종늑골 및 중첩보강재의 단면계수

1. 화물유탱크 정부를 이루는 종갑판보의 단면계수는 302.에 의한 것의 1.1배 이상이어야 한다.
2. 밸러스팅이 계획된 화물유탱크(황천 항해시에만 밸러스팅하는 탱크 제외)를 이루는 외판과 격벽의 늑골 및 횡보강재의 단면계수는 301.의 2항의 식 중 Z_1 의 계수를 9.3으로, Z_2 의 계수를 3.2로 하여 계산한 것 이상이어야 하며, 또한 302.에 의한 것의 1.1배 이상이어야 한다.

제 10 절 창구 및 상설보행로에 대한 특별규정

1001. 특히 큰 견현을 갖는 선박 [지침 참조]

특히 큰 견현을 갖는 선박에 대하여는 우리 선급이 적절하다고 인정하는 바에 따라 이 규정을 적절히 참작할 수 있다.

1002. 화물유 탱크에 설치하는 창구 (2018)

1. 창구코밍의 두께는 10 mm 이상으로 하여야 한다. 높이가 760 mm를 넘고 길이가 1.25 m를 넘는 측코밍 또는 단부 코밍에는 수직힘보강재를 붙이고 그 코밍의 상단을 적절히 보강하여야 한다.
2. 창구덮개는 강 또는 기타의 승인된 재료를 사용하여 제작하고 강재구조인 경우에는 다음 각 호에 따른다. 강 이외의 재료를 사용하는 경우에는 우리 선급이 적절하다고 인정하는 바에 따른다.
 - (1) 덮개판의 두께는 12 mm 이상이어야 한다. 다만, L 이 60 m 미만의 선박에 대하여는 적절히 참작할 수 있다.
 - (2) 창구면적이 1 m^2 를 넘고 2.5 m^2 이상인 경우에는 610 mm 이하의 간격으로 배치한 깊이 100 mm의 평강으로 덮개판을 보강하여야 한다. 다만, 덮개판의 두께가 15 mm 이상인 경우에는 보강할 필요가 없다.
 - (3) 창구면적이 2.5 m^2 를 넘는 경우에는 610 mm 이하의 간격으로 배치한 깊이 125 mm의 평강으로 덮개판을 보강할 수 있다.
 - (4) 창구코밍에는 원형창구의 경우에는 457 mm 이하의 간격으로, 사각형창구의 경우에는 각 귀퉁이로부터 230 mm 이내의 곳 및 그 곳으로부터 380 mm 이하의 간격으로 배치한 고정장치를 설치하거나 이와 동등한 효력의 장치를 설치하여 덮개판을 유밀로 잠글 수 있는 구조로 하여야 한다.

1003. 기타의 창구 (2021)

화물유 탱크, 평형수 탱크, 연료유 탱크 및 기타의 탱크 이외의 장소의 창구로서 견현갑판, 선수루갑판 및 팽창트렁크 정부의 노출부에 설치하는 것에는 19장의 규정에 의한 치수의 강재 풍우밀 덮개를 설치하여야 한다.

1004. 상설보행로 및 통로

1. 선교루 또는 중앙 갑판실과 선미루 또는 선미 갑판실과의 사이에는 선루갑판의 높이에 4편 4장 503.의 규정에 의한 상설보행로를 설치하거나 또는 이것과 동등효력의 설비(예 ; 갑판하 통로)를 설치하여야 한다.
2. 1항 이외의 장소 및 선교루 또는 중앙 갑판실을 갖지 않은 선박에 있어서 선박의 필요한 작업에 사용되는 모든 장소 상호간에 선원의 왕래를 보호하기 위한 설비는 우리 선급이 적절하다고 인정하는 바에 따른다.
3. 분리된 선원 거주구역의 사이 및 선원 거주구역과 기관구역과의 사이에는 상설보행로로부터 안전하고 충분한 통로를 설치하여야 한다.
4. 선루가 트렁크에 의하여 연락되는 경우에는 그 부분의 견현갑판의 노출부의 전 길이에 걸쳐 보호난간을 설치하여야 한다. ↓



2026

선급 및 강선규칙 적용지침

지침 제 10 편

소형강선의 선체구조 및 의장

「적용지침의 적용」

이 적용지침은 선급 및 강선규칙을 적용함에 있어 규칙 적용상 통일을 기할 필요가 있는 사항 및 규칙에 상세히 규정하지 않은 사항 등에 대하여 정한 것으로서 해당 규정에 추가하여 이 적용지침에서 정하는 바에 따르는 것을 원칙으로 한다.

다만, 이 적용지침에서 정하는 것과 동등하다고 우리 선급이 인정하는 경우에는 별도로 고려할 수 있다.

제 10 편 “소형강선의 선체구조 및 의장”의 적용

1. 이 지침은 별도로 명시하는 것을 제외하고 2026년 7월 1일 이후 건조 계약되는 선박에 적용한다.
2. 2025년판 지침에 대한 개정사항 및 그 적용일자는 아래와 같다.

적용일자 : 2026년 7월 1일 (검사신청일)

제 22 장 의장수 및 의장품

- 제 1 절 일반사항
 - 101.을 개정함.

차 례

제 1 장 총칙	1
제 1 절 정의	1
제 2 절 일반사항	1
제 3 절 재료, 용접 및 구조	3
제 2 장 선수재 및 선미재	5
제 1 절 선수재	5
제 2 절 선미재	5
제 3 장 종강도	7
제 1 절 일반사항	7
제 2 절 굽힘강도	7
제 4 장 평판용골 및 외판	9
제 1 절 일반사항	9
제 3 절 선박중앙부의 외판	9
제 4 절 전후부의 외판	9
제 5 절 선루측부의 외판	10
제 6 절 외판의 국부보강	10
제 5 장 갑판	11
제 1 절 일반사항	11
제 2 절 강력갑판의 유효단면적	11
제 7 장 이중저구조	13
제 1 절 일반사항	13
제 5 절 중늑골	13
제 6 절 내저판 및 마진판	13
제 9 절 선수선저부의 구조	13
제 8 장 늑골	15
제 1 절 일반사항	15
제 3 절 화물창내 횡늑골	15
제 5 절 갑판사이 늑골	15
제 9 장 외팔보(cantilever) 구조	17
제 3 절 외팔보와 특설늑골과의 고착	17
제 10 장 갑판보(beams)	19
제 1 절 일반사항	19
제 2 절 갑판하층	19
제 3 절 종갑판보	19

제 4 절	횡갑판보	19
제 11 장	갑판 거더	21
제 1 절	일반사항	21
제 2 절	갑판 종거더	21
제 12 장	필러	23
제 1 절	일반사항	23
제 2 절	필러의 치수	23
제 13 장	선수미 구조	25
제 1 절	일반사항	25
제 2 절	선수격벽 전부구조	25
제 14 장	수밀격벽	27
제 1 절	수밀격벽의 배치	27
제 2 절	수밀격벽의 구조	27
제 3 절	수밀문	27
제 15 장	디프탱크	29
제 1 절	일반사항	29
제 2 절	디프탱크 격벽	29
제 16 장	선루 및 갑판실	31
제 1 절	일반사항	31
제 3 절	선루단 격벽에 설치하는 출입구	31
제 17 장	기관실 및 기관실 위벽	33
제 1 절	일반사항	33
제 2 절	주기하부의 구조	33
제 19 장	창구 및 기타의 개구	35
제 1 절	일반사항	35
제 21 장	블워크, 방수구, 현창, 통풍통 및 상설보행로	37
제 2 절	방수구	37
제 3 절	현창	37
제 22 장	의장수 및 의장품	39
제 1 절	일반사항	39
제 23 장	유조선	41
제 1 절	일반사항	41
제 2 절	창구, 상설보행로 및 방수설비	41
제 6 절	화물구역의 격벽	41

제 24 장 이중선체 유조선	43
제 1 절 일반사항	43
제 2 절 격벽판	43
제 10 절 창구 및 상설보행로에 대한 특별규정	43

제 1 장 총칙

제 1 절 정의

101. 적용 【규칙 참조】

지침 3편 1장 101.에 따른다.

102. 길이 【규칙 참조】

지침 3편 1장 102.에 따른다.

104. 너비 【규칙 참조】

지침 3편 1장 104.에 따른다.

105. 깊이 【규칙 참조】

지침 3편 1장 106.에 따른다.

제 2 절 일반사항

201. 적용 【규칙 참조】

1. 연해구역을 항해하는 조건으로 등록하고자 하는 선박의 부재치수에 대한 경감.

- (1) 구조부재의 치수는 규칙의 해당 각 장의 규정에 의한 값에 대하여 표 10.1.1에 정한 비율로 경감할 수 있으며 동 표에서 정하는 최소치수 미만으로 하여서는 아니된다.
- (2) 표 10.1.1에서 정하지 아니한 부재치수의 경감에 대하여는 우리 선급이 적절하다고 인정하는 바에 따른다.

표 10.1.1 부재치수의 경감량 및 최소치수

항목		연해	평수	최소치수
종강도	M_w	20 %	30 %	-
	Z_{min}	10 %	15 %	-
외판(평판용골을 포함)		5 %	10 %	6 mm, 단 선루는 제외
갑판의 판두께		1 mm	1 mm	5 mm
늑골의 단면계수 (선저 중늑골을 포함)		10 %	20 %	30 cm ³
갑판보의 단면계수		15 %	15 %	-
갑판하 거더의 단면계수		15 %	15 %	-
이중저부재의 판두께		1 mm	1 mm	5.5 mm
단저부재의 판두께		0.5 mm	10 % 또는 1 mm 중 작은 값	-
선루단 격벽의 판두께 및 격벽휨보강재의 단면계수		10 %	10 %	-
(비고)				
1. 국제항해에 종사하는 선박에 대하여는 선루단 격벽의 두께 및 격벽 휨보강재의 단면계수를 경감하여서는 안 된다.				
2. 표 중 Z_{min} & M_w : 규칙 표 10.3.1 참조				

- (3) 상부에 화물을 적재한 갑판보, 중량물을 적재하는 내저판 및 내저중늑골, 디프탱크 등의 부재치수는 경감하여서는 아니 된다.
- (4) 창구코밍 및 각 출입구 문턱의 높이는 표 10.1.2에서 정하는 높이로 하여도 무방하며 창구의 폐쇄장치에 대하여는 우리 선급이 적절하다고 인정하는 바에 따른다.

표 10.1.2 창구코밍 및 각 출입구 등의 문지방 높이 (mm)

항해구역	종류	일반창구		작은 창구(창구면적)				승강구		선루단 출입구		통풍통	
				0.45 m ² 미만		0.45~1.5 m ²							
		선박의 길이 위치	30 m 미만	30 m 이상	30 m 미만	30 m 이상	30 m 미만	30 m 이상	30 m 미만	30 m 이상	30 m 미만	30 m 이상	30 m 미만
연해	I	450	600	230	380	380	450	300	450	300	380	760	900
	II	300	450	180	230	230	380	150	300	100	300	450	760
평수	I	300	450	150	230	230	380	150	300	150	300	450	760*
	II	150	300	100	180	150	230	100	100	100	100	450	450

(비고)

1. 국제항해에 종사하는 선박은 제외한다.
2. * : 국제항해에 종사하지 않는 예인선에 대하여는 통풍통의 코밍높이를 450 mm 이상으로 할 수 있다.

- (5) 의장수 및 의장품에 대하여는 규칙 22장의 규정에 따른다. 다만, 앵커 1개는 규칙 표 10.22.1에서 정하는 질량 이상으로 하고 나머지 한개는 동 표에서 정하는 질량의 85% 이상으로 한다.
- 2. 평수구역에 항해하는 조건으로 등록하고자 하는 선박의 부재치수에 대한 경감
 - (1) 구조부재의 치수는 규칙의 해당 각 장의 규정에 의한 값에 대하여 표 10.1.1에 정한 비율로 경감할 수 있으며 동 표에서 정하는 최소치수 미만으로 하여서는 아니된다.
 - (2) 표 10.1.1에서 정하지 아니한 부재치수의 경감에 대하여는 우리 선급이 적절하다고 인정하는 바에 따른다.
 - (3) 상부에 화물을 적재하는 갑판보, 중량물을 적재하는 내저판 및 내저중늑골, 디프탱크 등의 부재치수는 경감하여서는 아니된다.
 - (4) 창구코밍 및 각 출입구 문턱의 높이는 표 10.1.2 에서 정하는 높이로 하여도 무방하며 창구의 폐쇄장치에 대하여는 우리 선급이 적절하다고 인정하는 바에 따른다.
 - (5) 강제 창구덮개의 판두께는 상부에 화물을 적재하지 않는 경우에는 4.5 mm로 하여도 좋다.
 - (6) 강제 창구덮개는 적절한 간격으로 횡보강재를 설치하고 그 부재의 단면계수는 상부에 화물을 적재하지 않는 경우에는 규칙 19장 303. 에서 규정한 값을 적절히 고려하여도 좋다.
 - (7) 의장수 및 의장품에 대하여는 1항 (5)호에 따른다. 다만, 규칙 표 10.22.1에 규정한 의장기호는 규칙 22장 201.에 의한 의장수에 따라 한 단계 낮은 것을 적용하여도 좋다.

202. 적용범위 이외의 선박 [규칙 참조]

규칙 202.에서 “우리 선급이 적절하다고 인정하는 바”라 함은 규칙 3편 1장 206.의 직접강도계산에 의한 방법에 따르거나 규칙 1편 1장 105.에 따라 인정하는 것을 말한다

203. 특수한 모양 및 특별한 화물을 운반하는 선박 [규칙 참조]

지침 3편 1장 203.에 따른다.

208. 의장품 [규칙 참조]

규칙 208.에서 “필요에 따라 검사원이 요구하는 시험”이라 함은 규칙 4편, 9편 등 해당 규칙에서 요구하는 시험을 말한다.

제 3 절 재료, 용접 및 구조

301. 재료 【규칙 참조】

1. 길이 60 m이상의 선박에 대하여 선미재, 러더혼, 타 및 샤프트브레킷의 강판은 규칙 표 10.1.3의 I급 이상의 재료를 사용하여야 한다.
2. 고장력강재를 사용하는 경우, 갑판 및 외판 등의 두께, 보강재의 단면계수 및 기타 구조치수를 산정하는 수식은 3편의 관련 수식을 준용한다.
3. 선체구조의 일부를 알루미늄 재료로 사용하는 경우, 재료계수에 대하여는 표 10.1.3부터 표 10.1.6에 따르며, 이 외에는 다음 식에 의한다.

$$K = \frac{240}{\sigma_f}$$

σ_f : 항복응력(N/mm², 0.2% 영구변형량에 대응하는 내력)으로 인장강도의 70% 이하로 한다.

표 10.1.3 가공용 알루미늄 합금판의 계수 K ,
(2 mm ≤ t ≤ 40 mm)

재료기호	열처리	K
A 5052 P	H32	1.64
	H34	1.45
A 5154A P	O, H111	2.86
A 5454 P	H32,	1.37
	H34	1.27
A 5086 P	H116, H32	1.25
	H34	1.14
A 5083 P	H116, H321	1.12

(비고) O 및 H111에 대한 계수 K 는 표 10.1.6에 따른다.

표 10.1.4 알루미늄 압출형재의 계수 K (주 : 하중방향이 압출방향과 수평인 경우) (2 mm ≤ t ≤ 25 mm)

재료기호	열처리	K
A 6061 S	T5/T6	1.32
A 6005A S	T5/T6	1.32
A 6082 S	T5/T6	1.11

표 10.1.5 알루미늄 압출형재의 계수 K (주 : 하중방향이 압출방향과 수직인 경우) (2 mm ≤ t ≤ 25 mm)

재료기호	열처리	K
A 6061 S	T5/T6	1.41
A 6005A S	T5/T6	1.32
	6 ≤ t ≤ 10	
	10 ≤ t ≤ 25	1.49
A 6082 S	T5/T6	1.18

표 10.1.6 용접조건에서의 계수 K

재료기호	열처리	용접용 재료	K
A 5052	O, H111, H32, H34	A 5356 BY/WY	3.70
A 5154A	O, H111	A5356- A5183BY/WY	2.86
A 5454	O, H111, H32, H34	A5356- A5183BY/WY	2.86
A 5086	O, H111, H116, H32, H34	A5356- A5183BY/WY	2.38
A 5083	H116, H321, H116, H321	A 5356 BY/WY A 5183 BY/WY	1.89 1.67
A 6061	T5/T6	A5356- A5183BY/WY	2.08
A 6005A	T5/T6	A5356- A5183BY/WY	2.08
A6082	T5/T6	A5356- A5183BY/WY	2.08

4. 규칙 301.의 4항에서 “우리 선급이 적절하다고 인정하는 바”라 함은 규칙 1편 1장 105.에 따라 인정하는 것을 말한다. 【규칙 참조】
5. 선체구조부재로서 스테인리스 강재를 사용하는 경우 재료의 사용과 치수는 3편 1장 401.의 1항에 따른다. (2018)

302. 치수 (2021) 【규칙 참조】

1. 보강재의 구조치수는 지정된 동일치수의 보강재를 연속적으로 배치하는 그룹개념을 기초로 하여 결정할 수 있다. 그룹의 구조치수는 다음 (1)과 (2) 중 큰 것으로 한다. 단, 그룹의 개념은 피로요건에는 적용하지 않는다.
 - (1) 그룹 내 모든 보강재의 요구치수 평균
 - (2) 그룹 내 어느 하나 보강재의 최대요구치수의 90 % ↓

제 2 장 선수재 및 선미재

제 1 절 선수재

101. 강판선수재 【규칙 참조】

지침 3편 2장 101.에 따른다.

제 2 절 선미재

202. 프로펠러포스트 【규칙 참조】

1. 주강선미재의 용접이음에 대하여는 지침 3편 2장 202.에 따른다.
2. 강판선미재 및 프로펠러보스에 대하여는 지침 3편 2장 203.에 따른다.

203. 슈피스 【규칙 참조】

지침 3편 2장 205.에 따른다.

204. 힐피스 【규칙 참조】

지침 3편 2장 206.에 따른다. ↓

제 3 장 종강도

제 1 절 일반사항

101. 적용의 특례 【규칙 참조】

지침 3편 3장 101.에 따른다.

103. 적하지침서 【규칙 참조】

지침 3편 3장 103.에 따른다.

104. 적하지침기기 【규칙 참조】

지침 3편 3장 104.에 따른다.

제 2 절 굽힘강도

201. 선박의 중앙부의 굽힘강도 【규칙 참조】

규칙 표 10.3.1에서 “우리 선급이 적절하다고 인정하는 계산법”이라 함은 지침 3편 3장 201.을 말한다.

203. 선체 횡단면계수의 계산 【규칙 참조】

지침 3편 3장 203.에 따른다. ↓

제 4 장 평판용골 및 외판

제 1 절 일반사항

102. 접촉에 대한 고려 (2020) 【규칙 참조】

어선의 용도에 따라 어구의 접촉으로 인하여 외판이 손상될 기회가 많다고 인정되는 경우에는 외판의 두께를 특별히 고려하여야 한다. 그러나 방현재 등의 적절한 부가물로 외판이 보호되는 경우, 규칙 및 지침 102.는 적용하지 않을 수 있다.

제 3 절 선박중양부의 외판

303. 현측후판의 두께 【규칙 참조】

지침 3편 4장 303.에 따른다.

제 4 절 전후부의 외판

401. 전후부의 외판 【규칙 참조】

1. 선수미단에서 각각 $0.3 L$ 이내의 곡면부의 외판두께는 그림 10.4.1과 같이 늑골의 수직 또는 수평거리 a 에 1.1배한 것을 S 로 하여 계산한다.

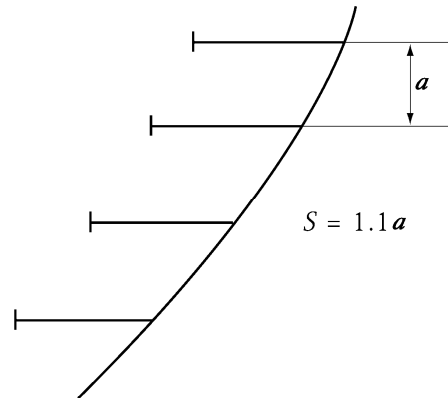
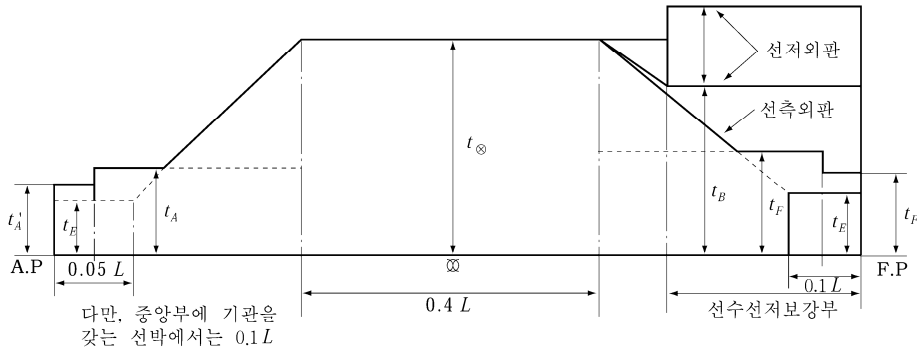


그림 10.4.1 선수미부에서의 S 와 a 와의 관계

2. 외판의 두께는 판의 길이의 증양에서 그림 10.4.2에 의한 두께 이상으로 한다.



- t_{\otimes} : 중앙부 외판의 규정두께(중강도를 만족하기 위하여 규정의 두께 이상으로 하는 경우에는 실제의 두께로 한다)
- t_E : 선수미부 외판의 규정두께($4.6 + 0.044 L$)
- $t_F(t_F')$: 선수부 0.3L 사이의 외판의 규정두께($1.34 S\sqrt{L} \cdot t_C$)
- $t_A(t_A')$: 선미부 0.3L 사이의 외판의 규정두께($1.20 S\sqrt{L} \cdot t_C$)
- t_B : 선수선저 보강부의 외판의 규정두께

그림 10.4.2 외판두께의 테이퍼

404. 선수선저부 외판 [규칙 참조]

지침 3편 4장 404.에 따른다.

제 5 절 선루측부의 외판

503. 선루단 부분의 보강 [규칙 참조]

지침 3편 4장 601.에 따른다.

제 6 절 외판의 국부보강

601. 개구 [규칙 참조]

지침 3편 4장 701.에 따른다.

602. 시체스트(seachest)의 두께 [규칙 참조]

지침 3편 4장 702.에 따른다. ↓

제 5 장 갑판

제 1 절 일반사항

- 101. 강갑판 【규칙 참조】
지침 3편 5장 101.에 따른다.
- 102. 갑판의 수밀 【규칙 참조】
지침 3편 5장 102.에 따른다.
- 104. 갑판구의 보강 【규칙 참조】
지침 3편 5장 104.에 따른다.
- 105. 등근거널 【규칙 참조】
지침 3편 5장 105.에 따른다.

제 2 절 강력갑판의 유효단면적

- 202. 강력갑판의 유효단면적 【규칙 참조】
지침 3편 5장 202.에 따른다.
- 204. 긴 선미루내 【규칙 참조】
지침 3편 5장 204.에 따른다.
- 205. 선루갑판이 강력갑판인 경우의 선루내 【규칙 참조】
지침 3편 5장 205.에 따른다. ↓

제 7 장 이중저구조

제 1 절 일반사항

101. 적용 (2018) 【규칙 참조】

1. SOLAS 및 선박안전법 강선구조기준을 따르는 총톤수 500톤 이상의 국제항해 선박의 경우, 이중저를 생략하기 위해서는 지침 3편 7장 101.의 1항의 요건을 만족하여야 한다.
2. 선박안전법을 적용받는 경우에는 강선구조기준의 관련 요건에 적합하여야 한다.

제 5 절 종능골

502. 단면계수 【규칙 참조】

지침 3편 7장 403.의 2항에 따른다.

제 6 절 내저판 및 마진판

601. 내저판의 두께 【규칙 참조】

지침 3편 7장 501.의 4항에 따른다.

제 9 절 선수선저부의 구조

901. 적용 【규칙 참조】

지침 3편 7장 801.에 따른다.

902. 선수선저 보강부 【규칙 참조】

지침 3편 7장 802.에 따른다. ↓

제 8 장 능골

제 1 절 일반사항

104. 보일러실 및 보스부분의 능골 등 【규칙 참조】

규칙 104.의 2항에서 “우리 선급이 적절하다고 인정하는 바”라 함은 규칙 1편 1장 105.에 따라 인정하는 것을 말한다.

제 3 절 화물창내 횡능골

301. 적용 【규칙 참조】

규칙 301.의 2항에서 “우리 선급이 적절하다고 인정하는 바”라 함은 규칙 7편 3장 7절에 따르거나 규칙 1편 1장 105.에 따라 인정하는 것을 말한다.

302. 횡능골 치수 【규칙 참조】

지침 3편 8장 302.에 따른다.

제 5 절 갑판사이 능골

502. 치수 【규칙 참조】

지침 3편 8장 502.에 따른다.

503. 특별고려 【규칙 참조】

지침 3편 8장 503.에 따른다. ↓

제 9 장 외팔보(cantilever) 구조

제 3 절 외팔보와 특설늑골과의 고착

301. 고착 【규칙 참조】

지침 3편 9장 503.에 따른다. ↓

제 10 장 갑판보(beams)

제 1 절 일반사항

102. 갑판보의 단부 고착 【규칙 참조】

지침 3편 10장 102.에 따른다.

제 2 절 갑판하중

201. h 의 값 【규칙 참조】

1. 지침 3편 10장 201.에 따른다.
2. 규칙 201.의 2항 (4)호에서 “우리 선급이 적절하다고 인정하는 바”라 함은 지침 3편 1장 203.의 2항 (2)호 (다)를 말한다. 【규칙 참조】

제 3 절 종갑판보

303. 단면계수 【규칙 참조】

지침 3편 10장 303.에 따른다.

제 4 절 횡갑판보

402. 모양 【규칙 참조】

지침 3편 10장 402.에 따른다. ↓

제 11 장 갑판 거더

제 1 절 일반사항

103. 구조 【규칙 참조】

지침 3편 11장 103.에 따른다.

104. 단부의 고착 【규칙 참조】

지침 3편 11장 104.에 따른다.

제 2 절 갑판 종거더

201. 단면계수 【규칙 참조】

규칙 3편 11장 201.에 따른다. ↓

제 12 장 필터

제 1 절 일반사항

102. 화물창내 필터 【규칙 참조】

지침 3편 12장 102.에 따른다.

제 2 절 필터의 치수

201. 필터의 단면적 【규칙 참조】

지침 3편 12장 201.에 따른다. ↓

제 13 장 선수미 구조

제 1 절 일반사항

102. 계수판 【규칙 참조】

지침 3편 13장 102.에 따른다.

103. 작은 각도에 의한 부착 【규칙 참조】

지침 3편 13장 103.에 따른다.

제 2 절 선수격벽 전부구조

201. 구조 및 배치 【규칙 참조】

체인로커가 선수격벽 전방에 설치되고 외판이 체인로커를 형성하는 체인로커의 바닥이 선측스트링거의 위치와 일치하지 않는 경우에는 스트링거의 높이와 같은 위치의 체인로커 내부에 스트링거를 설치할 것을 권장한다. (그림 10.13.1 참조)

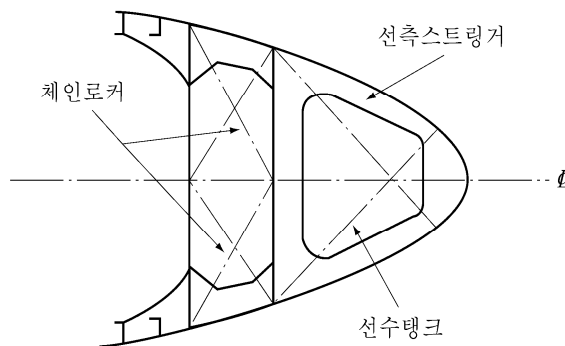


그림 10.13.1 체인로커부근의 선수구조

↓

제 14 장 수밀격벽

제 1 절 수밀격벽의 배치

101. 선수격벽 【규칙 참조】

지침 3편 14장 201.에 따른다.

104. 화물창내 격벽 【규칙 참조】

지침 3편 14장 204.에 따른다.

107. 체인로커 【규칙 참조】

1. 규칙 107.의 1항에서의 “분리된 체인로커들 사이에 위치한 격벽이나, 체인로커들의 공통 경계를 이루는 격벽”은 지침 그림 10.14.1을 참조한다.

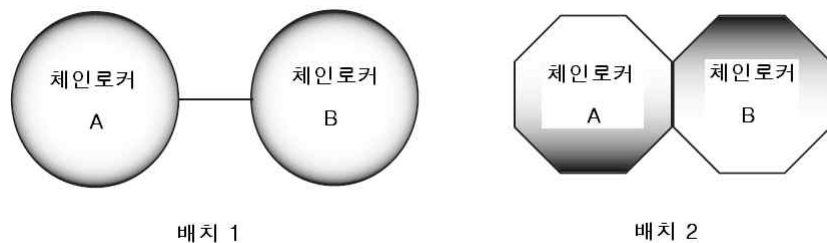


그림 10.14.1 체인로커의 배치

2. 규칙 107.의 4항에서의 “물의 유입을 최소화 할 수 있는 영구적으로 부착된 폐쇄장치”의 허용가능한 배치의 예는 다음과 같다.

- (1) 체인링크를 수용하기 위한 컷아웃(cutout)을 가진 강판
- (2) 잠금위치에서 덮개를 유지하는 라싱 배치를 가진 캔버스 후드

제 2 절 수밀격벽의 구조

203. 횡보강재 【규칙 참조】

지침 3편 14장 303.에 따른다.

제 3 절 수밀문 (2020)

302. 수밀문의 형식 【규칙 참조】

지침 3편 14장 402.에 따른다.

303. 강도와 수밀성 등 【규칙 참조】

지침 3편 14장 403.에 따른다.

304. 조작 【규칙 참조】

지침 3편 14장 404.에 따른다.

305. 표시장치 【규칙 참조】

지침 3편 14장 405.에 따른다.

306. 경보장치 【규칙 참조】

지침 3편 14장 406.에 따른다.

307. 전원장치 【규칙 참조】

지침 3편 14장 407.에 따른다.

309. 슬라이딩 문 【규칙 참조】

지침 3편 14장 409.에 따른다.

311. 시험 【규칙 참조】

지침 3편 14장 412.에 따른다. ↓

제 15 장 디프탱크

제 1 절 일반사항

103. 탱크내의 구획 【규칙 참조】

지침 3편 15장 103.에 따른다.

제 2 절 디프탱크 격벽

202. 격벽판 【규칙 참조】

지침 3편 15장 202.에 따른다.

203. 격벽휨보강재 【규칙 참조】

지침 3편 15장 203.에 따른다.

204. 보강거더 【규칙 참조】

지침 3편 15장 204.에 따른다. ↓

제 16 장 선루 및 갑판실

제 1 절 일반사항

101. 적용 (2019) [규칙 참조]

1. 규칙 101.의 1항을 적용함에 있어서 어선의 경우 어선법, 어선의 구조기준의 관련 요건을 만족한다면 선수루를 생략할 수 있다.
2. 규칙 101.의 3항을 적용함에 있어서 제3층보다 상층의 선루의 구조 및 치수는 3층으로 간주하여 적용한다.

제 3 절 선루단 격벽에 설치하는 출입구

301. 출입구의 폐쇄장치 [규칙 참조]

지침 3편 16장 301.에 따른다. ↓

제 17 장 기관실 및 기관실 위벽

제 1 절 일반사항

102. 보강 【규칙 참조】

기관실 내의 특설늑골 면재의 단면적 A 는 다음 식에 의한 것 이상이어야 한다. 다만, 특설늑골의 치수를 다른 적절한 방법으로 검토하여 치수를 정한 경우에는 그러하지 아니한다.

$$A = \frac{8KLSL}{d_w} - \frac{d_w t_w}{600} \quad (\text{cm}^2)$$

K : 다음 식에 의한 값

P 가 C 이상인 경우 : $K = 0.4(P/C - 1) + 1$

P 가 C 미만인 경우 : $K = 0.2(P/C - 1) + 1$

P : 주기연속최대출력(PS)

C : 다음 식에 의한 값

L 이 50 m 이하인 경우 : $C = 10 L$

L 이 50 m를 넘는 경우 : $C = 35 L - 1250$

l : 내저판으로부터 선측에 있어서 최하층 갑판보의 정부까지의 높이(m)

S : 특설늑골의 간격(m)

d_w : 특설늑골 웨브의 깊이(mm)

t_w : 특설늑골 웨브의 두께(mm)

제 2 절 주기하부의 구조

201. 단저구조 【규칙 참조】

주기거더의 간격이 작은 경우에는 중심선 거더를 생략할 수 있으나, 중심선상에 가능한 한 단절판을 설치할 것을 권장한다.

202. 이중저구조 【규칙 참조】

지침 3편 18장 202.에 따른다. ↓

제 19 장 창구 및 기타의 개구

제 1 절 일반사항

101. 적용

1. 창구 및 기타의 개구에 대한 요건은 지침 4편 2장에 따른다.
2. 항로를 제한하는 조건으로 등록하고자 하는 선박의 경우, 창구 및 개구의 요건은 지침 1장 201.에 따른다. ㄷ

제 21 장 불워크, 방수구, 현창, 통풍통 및 상설보행로

제 2 절 방수구 [규칙 참조]

202. 방수구의 면적

지침 4편 4장 202.에 따른다.

203. 방수구의 배치

지침 4편 4장 203.에 따른다.

제 3 절 현창 [규칙 참조]

302. 적용

지침 4편 4장 303.에 따른다. ↓

제 22 장 의장수 및 의장품

제 1 절 일반사항

101. 일반 (2020) 【규칙 참조】

1. 길이 30 m 미만인 선박에 비치하는 특수한 모양의 구조 및 치수를 갖는 앵커로서 덴포스 앵커(danforth anchor)를 사용하고자 하는 경우, 이 장의 규정에 따른다. 표 10.22.2에서 정한 각부 치수에 따르지 않거나 질량 120kg을 초과하는 경우에는 형식승인을 받아야 한다. (2025)
2. 선박설비기준 제57조의 규정에 따라 의장수를 계산한 경우에는 그 의장수에 따라 표 10.22.1에 정한 덴포스 앵커, 앵커로프, 예인삭 및 계류삭 등을 비치할 수 있다. 표 10.22.1에 명시된 종류의 로프가 아닌 경우, 제시된 로프와 동등 이상의 최소파단강도를 가지는 로프를 사용 할 수 있다. 이때 국제규격(ISO 등) 또는 선박이 건조되는 국가의 인정된 산업규격(KS, DIN 등)을 따를 수 있다. (2026)

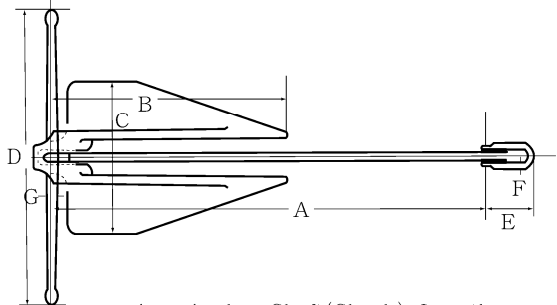
표 10.22.1 덴포스 앵커 및 로프 (2026)

의장수		덴포스 앵커		앵커에 사용하는 로프(앵커 1개당)						예인삭 (tow line) (마닐라 로프)		계류삭 (mooring rope) (마닐라 로프)		
넘고	이하	수	질량 (kg)	길이 (m)	지름 (mm)					길이 (m)	지름 (mm)	수	길이 (m)	지름 (mm)
					마닐라 로프	나일론 로프	비닐론 로프	체인						
			제1종	제2종										
80	90	2	20	60	24	17	20	·		110	28	·	·	·
90	105	2	25	70	28	20	24	·		110	30	1	165	20
105	140	2	30	80	32	22	27	·		110	32	1	165	20
140	175	2	40	90	35	25	30	·		135	34	1	165	22
175	215	2	50	100	38	27	33	·		135	36	1	165	24
215	255	2	60	100	42	30	36	14	12.5	135	40	1	165	24
255	295	2	70	110	45	32	38	14	12.5	135	45	1	165	24
295	390	2	95	110	50	35	42	16	14	135	50	1	165	32
390	445	2	125	120	60	42	50	17.5	16	135	50	1	165	32

3. 댄포스 앵커의 각 부 치수는 표 10.22.2에 따르며 각 항에서 정한 치수와 다른 구조의 댄포스 앵커에 대하여는 우리 선급이 적절하다고 인정하는 바에 따른다.

표 10.22.2 댄포스 앵커의 각부 치수

치수 (mm) 질량 (kg)	A	B	C	D	E	F	G
20	825	463	361	685	95	18	23
25	890	500	390	740	104	20	25
30	945	565	414	784	109	21	26
40	1,049	590	460	872	122	24	29
50	1,154	647	506	960	134	26	32
60	1,190	668	521	988	137	27	33
75	1,280	719	561	1,063	149	29	35
100	1,400	790	616	1,170	163	31	43
120	1,500	840	657	1,240	174	34	45



A : Anchor Shaft(Shank) Length
 B : Bill(pea)↔Stock Center
 C : Anchor Arm(p)↔Anchor Arm(s)
 D : Stock length
 E : Anchor Ring(Shackle) Length
 F : Anchor Ring(Shackle) Dia.
 G : Stock Dia.

↓

제 23 장 유조선

제 1 절 일반사항

101. 적용 【규칙 참조】

규칙 101.의 3항에서 “우리 선급이 적절하다고 인정하는 바”라 함은 지침 7편 1장 101.의 3항을 말한다.

102. 격벽의 배치 【규칙 참조】

지침 7편 1장 102.에 따른다.

103. 코퍼덱 【규칙 참조】

지침 7편 1장 103.에 따른다.

104. 기밀격벽 【규칙 참조】

지침 7편 1장 104.에 따른다.

108. 화물유탱크의 구조부재의 두께 (2020) 【규칙 참조】

규칙 108.의 (4) 및 (6)의 적용에 있어서, 최소두께는 화물유탱크 및 디프탱크의 길이 또는 너비가 $0.1L + 5.0$ (m) 이상인 탱크에 적용한다.

제 2 절 창구, 상설보행로 및 방수설비

201. 특히 큰 견현을 갖는 선박 【규칙 참조】

규칙 201.에서 “우리 선급이 적절하다고 인정하는 바”라 함은 지침 3편 1장 203.의 2항 (2)호 (마)를 말한다.

202. 화물유탱크에 설치하는 창구 【규칙 참조】

규칙 202.의 2항에서 “우리 선급이 적절하다고 인정하는 바”라 함은 지침 7편 1장 202.를 말한다.

204. 상설보행로 및 통로 【규칙 참조】

규칙 204.의 1항에서 “우리 선급이 적절하다고 인정하는 바”라 함은 지침 4편 4장 501.을 말한다.

205. 방수설비 【규칙 참조】

지침 7편 1장 205.에 따른다.

제 6 절 화물구역의 격벽

603. 큰 화물유탱크의 격벽 보강 【규칙 참조】

규칙 603.에서 “우리 선급이 적절하다고 인정하는 바”라 함은 규칙 7편 1장 510.을 말한다. ↓

제 24 장 이중선체 유조선

제 1 절 일반사항

101. 적용 【규칙 참조】

1. 지침 7편 10장 101.에 따른다.
2. 규칙 101.의 3항에서 “우리 선급이 적절하다고 인정하는 바”라 함은 지침 7편 10장 101.의 2항 및 3항을 말한다.
【규칙 참조】
3. 아스팔트 화물창과 인접부재 간 최소거리
모든 화물탱크가 독립형탱크인 아스팔트 전용운반선의 경우, 적용에 있어서 지침 7편 1장 101.의 4항을 적용한다.

102. 구역의 배치 및 분리 【규칙 참조】

지침 7편 10장 102.에 따른다.

103. 최소두께 【규칙 참조】

규칙 103.의 1항 및 2항의 적용에 있어서, 화물유탱크 및 디프탱크의 길이 또는 너비가 $0.1L+5.0$ (m) 이상인 탱크에 적용한다.

제 2 절 격벽판

202. 제수격벽 【규칙 참조】

지침 7편 10장 202.에 따른다.

제 10 절 창구 및 상설보행로에 대한 특별규정

1001. 특히 큰 견현을 갖는 선박 【규칙 참조】

규칙 1001.에서 “우리 선급이 적절하다고 인정하는 바”라 함은 지침 3편 1장 203.의 2항 (2)호 (마)를 말한다. ↓

선급 및 강선규칙
선급 및 강선규칙 적용지침

인 쇄 2026년 4월 13일

발 행 2026년 4월 17일

제10편 소형강선의 선체구조 및 의장

발행인 이 영 석

발행처 한 국 선 급

부산광역시 강서구 명지오션시티 9로 36

전화 : 070-8799-7114

FAX : 070-8799-8999

Website : <http://www.krs.co.kr>

신고번호 : 제 2014-000001호 (93. 12. 01)

Copyright© 2026, KR

이 규칙 및 적용지침의 일부 또는 전부를 무단전재 및 재배포
시 법적제재를 받을 수 있습니다.