

2023

선급 및 강선규칙

제8편 방화 및 소화

---

---

규  
칙

2023

선급 및 강선규칙 적용지침

제8편 방화 및 소화

---

---

적  
용  
지  
침



2023  
선급 및 강선규칙

---

제 8 편  
방화 및 소화

---

## 제 8 편 “방화 및 소화”의 적용

1. 이 규칙은 별도로 명시하는 것을 제외하고 2023년 7월 1일 이후 건조되는 선박에 적용한다.
2. 2022년판 규칙에 대한 개정사항 및 그 적용일자는 아래와 같다.

적용일자 : 2023년 7월 1일

---

### 제 7 장 화재 차단

- 제 3 절 내화구획의 개구 보호  
- 301.의 3항 (4)호를 신설함.

### 제 8 장 소화

- 제 1 절 물공급장치  
- 102.의 3항 (1)호 (가) 및 (나)를 개정함.

# 차 례

<b>제 1 장 일반사항</b> .....	1
제 1 절 일반사항 .....	1
<b>제 2 장 발화의 가능성</b> .....	7
제 1 절 연료유, 윤활유 및 기타 가연성유 배치 .....	7
제 2 절 본선 생활용 가스연료 배치 .....	9
제 3 절 기타 발화원 및 가연성 물질 .....	9
제 4 절 탱커 화물지역 .....	9
<b>제 3 장 화재 확산 가능성</b> .....	15
제 1 절 구역 내 급기 제어 및 가연성 액체 제어 .....	15
제 2 절 방화 재료 .....	16
<b>제 4 장 연기발생 가능성과 유독성</b> .....	19
제 1 절 페인트, 광택재(vernishes) 및 기타 마감재 .....	19
제 2 절 일차감판피복재 .....	19
<b>제 5 장 화재탐지장치 및 화재경보장치</b> .....	21
제 1 절 일반요건 .....	21
제 2 절 기관구역의 보호 .....	21
제 3 절 거주구역, 업무구역, 제어장소의 보호 .....	22
제 4 절 여객선 화물구역의 보호 .....	22
제 5 절 수동조작 콜포인트(call point) .....	23
제 6 절 여객선 화재 순찰 .....	23
제 7 절 여객선 화재경보 신호장치 .....	23
제 8 절 여객선 선실발코니 보호 .....	23
<b>제 6 장 연기확산제어</b> .....	25
제 1 절 기관구역 외부의 제어장소 보호 .....	25
제 2 절 기관구역의 연기 배출 .....	25
제 3 절 통풍정지판 .....	25
제 4 절 여객선 중앙홀의 연기배출장치 .....	25
<b>제 7 장 화재 차단</b> .....	27
제 1 절 방열상 및 구조상 경계 .....	27
제 2 절 내화구획 관통 및 열전달 방지 .....	39
제 3 절 내화구획의 개구 보호 .....	40
제 4 절 기관구역 경계의 개구 보호 .....	42
제 5 절 화물구역 경계의 보호 .....	42
제 6 절 통풍장치 .....	42
<b>제 8 장 소화</b> .....	47

제 1 절	물공급장치	47
제 2 절	휴대식 소화기	50
제 3 절	고정식 소화장치	50
제 4 절	기관구역의 소화장치	51
제 5 절	제어장소, 거주구역, 업무구역의 소화장치	52
제 6 절	화물구역의 소화장치	53
제 7 절	화물탱크 보호	54
제 8 절	화물펌프실 보호	54
제 9 절	소방원장구	54
<b>제 9 장</b>	<b>구조 보전</b>	<b>57</b>
제 1 절	재료	57
제 2 절	구조	57
제 3 절	A류 기관구역	57
제 4 절	선외 부착품의 재료	57
제 5 절	탱커의 압력/진공으로부터 화물탱크구조 보호	57
<b>제 10 장</b>	<b>탈출설비</b>	<b>59</b>
제 1 절	선원 및 여객 통지	59
제 2 절	탈출설비	59
<b>제 11 장</b>	<b>헬리콥터 설비</b>	<b>65</b>
제 1 절	적용	65
제 2 절	구조	65
제 3 절	탈출설비	65
제 4 절	소화설비	65
제 5 절	배수설비	66
제 6 절	헬리콥터 연료보급 및 격납설비	66
제 7 절	작동지침서 및 소화 업무	66
<b>제 12 장</b>	<b>위험물의 운송</b>	<b>67</b>
제 1 절	일반요건	67
제 2 절	특별요건	67
제 3 절	적합 문서	71
<b>제 13 장</b>	<b>차량구역, 특수분류구역 및 로로구역의 보호</b>	<b>73</b>
제 1 절	일반요건	73
제 2 절	폐위된 차량구역 및 로로구역과 특수분류구역에서 가연성 증기의 발화 방지	73
제 3 절	탐지 및 경보	74
제 4 절	구조 보호	75
제 5 절	소화	75
제 6 절	자가 추진용으로 탱크에 압축수소 또는 압축천연가스를 채운 자동차를 화물로서 운송하는 차량운반선의 요건	76

제 14 장 여객선의 안전귀항 시스템 요건 .....	77
제 1 절 일반사항 .....	77

## 제 1 장 일반사항

### 제 1 절 일반사항

#### 101. 적용 [지침 참조]

1. 별도 규정이 없는 한, 여객선 및 총톤수 500톤 이상의 화물선으로 국제항해에 종사하는 선박의 방화구조, 화재탐지 및 소화장치는 이 편을 적용한다. 다만, 총톤수 500톤 미만 화물선 또는 국제항해에 종사하지 않는 선박 또는 어선인 경우 우리 선급이 별도로 정한 지침에 따라 완화할 수 있다.
2. 1항에 추가하여 SOLAS 및 선적국의 법규에도 적합하여야 한다.
3. 1항 및 2항에도 불구하고 SOLAS의 적용을 받지 않고 대한민국의 선박안전법이나 어선법을 적용받는 선박의 소방설비는 관련 법규를 적용한다.
4. 탱커에 대한 요건의 적용 (2020) [지침 참조]
  - (1) 이 편의 탱커에 대한 요건은 승인된 인화점 측정기에 의하여 인화점 60℃ 이하(밀폐용기시험에 의함)인 원유 또는 석유제품으로써 레이드증기압이 대기압보다 낮은 제품 및 유사한 화재위험성이 있는 액체제품을 운송하는 탱커에 적용한다.
  - (2) (1)호에서 언급한 화물 이외의 액체화물 또는 추가로 화재위험성이 있는 액화가스를 운송할 경우에는 IBC 코드, BC 코드, IGC 코드, GC 코드 중 해당 조항을 추가 안전조치로 충분히 고려하여야 한다.
    - (가) 인화점 60℃ 이하인 액체화물로서 FSS 코드에서 정한 통상적인 포말소화장치로 효과가 없는 화물인 경우에는 추가로 화재위험성이 있는 화물로 간주하여야 하며 다음의 추가 조치사항을 요구한다.
      - (a) 포말은 내알코올형이어야 한다.
      - (b) 케미컬탱커에서 사용하는 포말 농축액의 종류는 IMO가 개발한 지침을 고려하여 우리 선급이 인정하는 것이어야 한다.
      - (c) 포말소화장치의 용량 및 발포비율은 IBC 코드 제11장에 적합하여야 한다. 다만, 성능 시험을 근거로 낮은 발포비율을 인정할 수 있다. 불활성가스장치를 설치한 탱커에는 20분간 포말을 생성하는데 충분한 양의 포말 농축액을 인정할 수 있다.
    - (나) 이 규정 목적상 37.8℃에서 절대증기압이 1.013 bar보다 높은 액체화물은 추가의 화재위험성이 있는 화물로 간주하여야 하며, IBC 코드 요건에 적합하여야 한다. 선박이 제한된 시기에 제한된 해역을 운항하는 경우 IBC 코드에 의거하여 냉각장치 요건을 면제할 수 있다.
  - (3) 석유제품이나 IBC 코드의 적용을 받는 액체화물을 제외한 인화점 60℃를 초과하는 액체화물은 화재위험이 낮은 것으로 간주되고, 고정식 포말소화장치를 요구하지 않는다.
  - (4) 승인된 인화점 측정기로 인화점(밀폐용기시험에 의함)이 60℃를 초과하는 석유제품을 운송하는 탱커는 8장 101.의 4항 (4)호 및 8장 902.의 3항과 탱커 이외의 화물선에 적용하는 요건에도 적합하여야 한다. 다만, 8장 6절에서 요구하는 고정식 소화장치 대신에 FSS 코드에 적합한 고정식 갑판포말장치를 설치하여야 한다.
  - (5) 겸용선은 모든 화물구역에 기름이 없는 상태로 가스를 제거하지 않거나 IMO가 개발한 지침을 고려하여 우리 선급에서 승인한 경우가 아니면 기름 이외의 화물을 적재해서는 안 된다.
  - (6) 케미컬탱커와 가스캐리어는 탱커 요건에 적합하여야 한다. 단, IBC 코드 및 IGC 코드의 요건을 고려하여 대체장치 및 부가장치를 우리 선급에서 만족하는 경우에는 제외한다.

#### 102. 도면 및 자료

1. 공사 착수 전에 다음 도면 및 자료를 우리 선급에 제출하여 승인을 받아야 한다.
  - (1) 방화구조도 (방화구조 및 개구부 폐쇄장치 등 배치 상세)
  - (2) 탈출로 및 탈출로 너비 등 상세 도면 (여객선의 탈출계단너비의 계산방법 포함)
  - (3) 화재제어도로서 제어장소, “A”급 구획으로 폐워된 각종 화재구역, 화재탐지 및 경보장치의 상세와 “B”급 구획으로 폐워된 장소, 스프링클러장치, 소화설비, 다른 구획 및 갑판 등으로 접근수단, 그리고 통풍장치(통풍기제어장소, 댐퍼의 위치 및 각 구역용 통풍기의 식별번호 상세 포함)에 대한 상세를 각 갑판별로 명시한 도면 [지침 참조]
  - (4) 기타 우리 선급이 필요하다고 인정하는 도면 및 자료 [지침 참조]

103. 용어의 정의

1. **거주구역**이란 공용구역, 통로, 화장실, 선실, 사무실, 병실, 영사실, 오락실, 이발소, 조리기구가 없는 식자재실 및 이와 유사한 장소를 말한다. **【지침 참조】**
2. **“A”급 구획**이란 다음 기준에 적합한 격벽 및 갑판으로 구성된 구획을 말한다. **【지침 참조】**
  - (1) 강 또는 이와 동등한 재료로 제작되어야 한다.
  - (2) 충분히 보강되어야 한다.
  - (3) 다음에 주어진 시간 내에 화염에 노출되었을 경우, 화염에 노출되지 않은 쪽의 평균온도가 최초 온도보다 140℃ 초과하여 상승하지 않으며, 이음매를 포함한 어느 한 점에서의 온도도 최초 온도보다 180℃ 초과하여 상승하지 않도록 승인된 불연성 재료로 방열되어 있어야 한다.

“A-60”급 60분	“A-30”급 30분	“A-15”급 15분	“A-0” 급 0분
-------------	-------------	-------------	------------

- (4) 표준화재시험 1시간 동안 연기 및 화염이 통과할 수 없도록 제작되어야 한다.
- (5) 화재시험절차코드(FTP code)에 따라 격벽이나 갑판의 원형시험을 하여야 하며, 방열성 및 온도 상승에 대하여 상기 요건을 만족하여야 한다.
3. **중양홀**이란 하나의 주수직구역에서 3개 이상의 개방 갑판으로 통하는 공용구역을 말한다.
4. **“B”급 구획**이란 다음 기준에 적합한 격벽, 갑판, 천정 또는 내장판으로 구성된 구획을 말한다.
  - (1) 승인된 불연성 재료로 제작되어야 하며, “B”급 구획의 구조 및 조립 시 사용되는 모든 재료는 불연성이어야 한다. 다만, 이 규칙의 기타 요건에 적합할 경우 가연성 박판을 사용할 수 있다.
  - (2) 다음에 주어진 시간 내에 화염에 노출되었을 경우, 화염에 노출되지 않은 쪽의 평균 온도가 시험 초기 온도보다 140℃를 초과하여 상승하지 않으며, 이음매를 포함한 어느 한 점에서의 온도도 시험 초기 온도보다 225℃를 초과하여 상승하지 않는 방열치를 보유하여야 한다.

“B-15” 15분	“B-0” 0분
------------	----------

- (3) 표준화재시험 30분 동안 화염이 통과할 수 없도록 제작되어야 한다.
- (4) 화재시험절차코드(FTP code)에 따라 구획의 원형시험을 하여야 하며, 방열성 및 온도 상승에 대하여 상기 요건을 만족하여야 한다.
5. **격벽갑판**이란 수밀 횡격벽과 접하는 최상층갑판을 말한다.
6. **화물지역**이란 화물창, 화물탱크, 슬롭탱크 및 펌프실을 포함한 화물펌프실, 코퍼덱, 화물탱크와 인접한 평형수구역 및 보이드스페이스, 그리고 이들 상부갑판에서 선박 전길리와 폭을 포함하는 구역을 말한다.
7. **화물선**이란 여객선이 아닌 선박을 말한다.
8. **화물구역**이란 화물용 구역, 화물유탱크, 기타 액체화물탱크 및 그 장소에 이르는 트렁크를 말한다.
9. **중앙제어장소**란 다음 제어 및 지시장치 기능이 집중되어 있는 제어장소를 말한다.
  - (1) 고정식 화재탐지 및 화재경보장치
  - (2) 자동스프링클러, 화재탐지 및 화재경보장치
  - (3) 방화문 표시반
  - (4) 방화문 폐쇄장치
  - (5) 수밀문 표시반
  - (6) 수밀문 폐쇄장치
  - (7) 통풍기
  - (8) 일반경보 및 화재경보
  - (9) 전화를 포함한 통신장치 **【지침 참조】**
  - (10) 선내 방송용 마이크
10. **“C”급 구획**이란 승인된 불연성 재료로 제작된 구획을 말한다. 이 구획은 연기 및 화염 통과 및 온도 상승에 관한 제한 요건에 적합할 필요는 없다. 다만, 이 규칙의 요건에 적합하면 가연성 박판을 사용할 수 있다. **【지침 참조】**
11. **케미컬탱커**란 7편 6장에서 정한 선박을 말한다.
12. **폐쇄된 로로(ro-ro)구역**이란 개방된 로로구역도 아니며 노출갑판도 아닌 로로구역을 말한다.
13. **폐쇄된 차량구역**이란 개방된 차량구역도 아니며 노출갑판도 아닌 차량구역을 말한다.
14. **겸용선**이란 기름 및 고체화물을 산적 운송하도록 설계된 화물선을 말한다.
15. **가연성재료**란 불연성 재료가 아닌 모든 물질을 말한다.



16. 연속된 “B”급 천정판 또는 내장판이란 “A”급이나 “B”급 구획과 경계하는 “B”급 천정판 또는 내장판을 말한다.
17. 연속적인 유인 중앙제어장소란 당직 선원이 항상 배치되어 있는 중앙제어장소를 말한다.
18. 제어장소란 선박의 무선설비, 주요 항해설비 또는 비상동력원이 배치되어 있는 장소이거나 화재기록장치 또는 화재 제어장치가 집중 배치되어 있는 구역을 말한다. 화재기록장치 또는 화재제어장치가 집중 배치되어 있는 장소도 역시 화재제어장소로 간주될 수 있다. **【지침 참조】**
19. 원유란 운송에 적합하도록 처리되는 것과 관계없이 지하에서 자연적으로 발생하는 기름을 말하며 약간의 증류 분류 물이 제거되거나 첨가된 원유를 포함한다.
20. 위험물이란 국제해사기구(이하 “IMO”라 한다)의 IMDG 코드에서 언급한 물질을 말한다.
21. 재하중량이란 비중 1.025의 해수상태에서 하기견현만재흡수선의 배수톤수와 경하중량의 배수톤수 차이를 말한다.
22. 화재안전장치코드(이하 “FSS 코드”라 한다)란 IMO에서 채택한 화재안전장치에 관한 국제코드를 말한다.
23. 화재시험절차코드(이하 “FTP 코드”라 한다)란 IMO에서 채택한 화재시험방법에 관한 국제코드를 말한다.
24. 인화점이란 가연성 증기를 발산하는 물질이 점화될 수 있는 섭씨온도(밀폐식 용기시험에 의함)를 말하며 승인된 발화점 측정장치로 결정된다.
25. 가스캐리어란 7편 5장에서 정한 선박을 말한다.
26. 헬기갑판이란 헬리콥터의 착륙을 위하여 선박 위에 설치된 지역을 말하며 모든 구조, 소화설비 및 헬리콥터의 안전 운전을 위하여 필요한 기타 설비를 포함한다.
27. 헬리콥터설비란 연료공급 및 격납고를 포함한 헬기갑판을 말한다.
28. 경하중량이란 선박의 중량 배수톤수로써 화물, 연료, 운할유, 평형수, 탱크 내 청수 및 음료수, 비품, 여객 및 선원과 그 소지품을 제외한다. (2018) **【지침 참조】**
29. 느린 화염확산이란 정해진 표면에서 화염 확산을 제한하는 것을 말하며 FTP 코드에 의해 결정된다.
30. 기관구역이란 A류 기관구역과 추진기관, 보일러, 연료유장치, 증기기관, 내연기관, 발전기, 주요전기설비, 급유장소, 냉동기계, 감요장치, 통풍기계 및 공기조화장치를 포함한 기타구역 및 이와 유사한 구역과 이들 구역으로 통하는 트렁크를 말한다.
31. A류 기관구역이란 다음 중 어느 하나를 수용하는 장소 및 그 장소로 통하는 트렁크를 말한다.
  - (1) 주추진용 내연기관
  - (2) 주추진 이외 용도로 합계출력 375 kW 이상 내연기관
  - (3) 기름보일러, 연료유장치 또는 보일러 이외의 불활성가스발생장치나 소각기 등 기름연소장치
32. 주수직구획이란 “A”급 구획에 의하여 선체, 선루 및 갑판실이 분리된 구역을 말하며 어느 갑판에서도 평균길이 및 평균폭이 일반적으로 40 m 이하이다.
33. 불연성재료란 약 750℃ 정도로 가열할 때 연소되지 않으며, 자기 발화할 만큼 가연성 증기를 충분히 발생하지 않는 재료를 말하며 FTP 코드에 의하여 결정된다.
34. 연료유장치란 기름보일러에 연료유를 이송하도록 준비된 장치 또는 내연기관에 가열유를 이송하도록 준비된 장치를 말하며 0.18 MPa 이상의 압력으로 기름을 처리하는 유압펌프, 여과기, 가열기를 포함한다. **【지침 참조】**
35. 개방된 로로(ro-ro)구역이란 선수미 방향의 양쪽 끝이나 한쪽 끝이 개방되어 있으며, 그 구역 면의 총면적 10% 이상의 합계면적을 갖는 측면 또는 갑판정부에 배치된 영구적인 개구 또는 그 상방으로부터 그 구획 전 길이에 걸쳐서 적절히 유효한 자연 통풍이 갖추어진 로로구역을 말한다.
36. 개방된 차량구역이란 선수미 방향의 양쪽 끝이나 한쪽 끝이 개방되어 있으며, 그 구역 면의 총면적 10% 이상의 합계면적을 갖는 측면 또는 갑판정부에 배치된 영구적인 개구로부터 또는 그 상방으로부터 그 구획 전 길이에 걸쳐서 적절히 유효한 자연 통풍이 갖추어진 차량구역을 말한다.
37. 여객선이란 12인을 초과하는 여객을 운송하는 선박을 말한다.
38. 규정요건이란 이 규칙에서 정한 건조특성, 제한범위, 화재안전장치를 말한다.
39. 공용실이란 거주구역의 일부로서 홀, 식당, 휴게실 및 이와 유사한 항시 폐워된 구역을 말한다.
40. 화재위험성이 적은 가구 및 비품이 있는 방이란 화재위험성이 적은 가구 및 비품을 비치하는 방(선원실, 공용실, 사무실 또는 기타 거주구역)을 말하며, 그 내부는 다음과 같다.
  - (1) 책상, 옷장, 경대, 서랍장, 화장대의 수납형 가구는 승인된 불연성재료만으로 제작해야 한다. 단, 이들 가구의 표면 마무리에는 두께 2 mm 이하의 가연성 박판을 사용할 수 있다.
  - (2) 의자, 소파, 책상 등 고정되지 않은 가구의 프레임은 불연성 재료로 제작해야 한다.
  - (3) 휘장, 커튼 및 기타 매달린 직물류는 양모 0.8 kg/m<sup>2</sup>의 질량을 가진 직물보다 나은 화염전파 내구성을 지녀야 하며 FTP 코드에 따라 결정된다.

- (4) 바닥표면재는 느린 화염전파 특성을 가져야 한다.
- (5) 격벽, 내장판 및 천정의 노출 표면은 느린 화염전파 특성을 가져야 한다.
- (6) 가구 덮개는 점화 및 화염전파 내구성을 지녀야 하며 FTP 코드에 따라 결정된다.
- (7) 침구류는 점화 및 화염전파 내구성을 지녀야 하며 FTP 코드에 따라 결정된다.
- 41. **로로(ro-ro)구역**이란 보통 어떤 방법으로도 구획을 나누지 않고 선박 전 길이에 걸쳐서 연장된 구역을 말하며 자체 주행 연료탱크를 가진 자동차 및/또는 화물(철도 또는 도로차량, (도로나 철도 유조차량을 포함하는) 자동차, 트레일러, 컨테이너, 팔레트, 분리 가능한 탱크, 이와 유사한 적재장치 또는 다른 용기 속에 넣거나 그 위에 적재된 포장된 화물 및 산적화물)을 통상 수평으로 하역 작업할 수 있는 구역을 말한다. **【지침 참조】**
- 42. **로로(ro-ro)여객선**이란 로로구역이나 특수분류구역을 가진 여객선을 말한다.
- 43. **강재나 이와 동등한 재료**란 불연성 재료를 말하며 그 자체 또는 방열재 때문에 표준화재시험에서 화재에 노출된 후에도 강과 동등한 구조 및 보전성을 지닌 재료를 말한다(예를 들면, 적절한 방열을 갖춘 알루미늄합금을 포함).
- 44. **사우나**란 뜨거운 표면(예를 들면, 전기가열 오븐)에 의해 열이 제공되어 온도가 보통 80℃에서 120℃ 사이에 있는 뜨거운 방을 말한다. 이 뜨거운 방은 오븐이 있는 구역과 인접된 목욕실도 포함할 수 있다.
- 45. **업무구역**이란 조리실, 식자재실, 로커, 우편물실, 금고실, 선용품실, 기관구역의 일부를 구성하지 않는 공작실, 이와 유사한 장소 및 이 장소로 통하는 트렁크를 말한다. **【지침 참조】**
- 46. **특수분류구역**이란 격벽갑판 상방이나 하부의 폐위된 차량구역으로서 자동차를 운전해서 출입할 수 있고 여객이 출입할 수 있는 구역을 말한다. 자동차의 전체 통과 높이가 10 m를 이하라면 특수분류구역은 2층 이상 갑판을 형성할 수 있다.
- 47. **표준화재시험**이란 FTP 코드에서 정한 시험방법에 의거 표본 시험로에서 해당 격벽이나 갑판을 표준 시간-온도곡선상 적합한 온도까지 노출시키는 시험을 말한다.
- 48. **탱커**란 가연성 액체화물을 산적하여 운송할 수 있도록 건조된 선박을 말한다. (2020)
- 49. **차량구역**이란 자체주행용 연료탱크를 갖는 자동차를 운송할 수 있는 화물구역을 말한다. **【지침 참조】**
- 50. **노출갑판**이란 상방 및 최소 2개의 측면이 비바람에 완전히 노출되어 있는 갑판을 말한다.
- 51. **안전구역**이란 사고 발생 시에 거주성의 관점에서 침수되지 않는 구역 또는 화재가 발생한 주수직구획 밖의 구역으로서, 선상의 모든 인원의 생명이나 건강을 위협으로부터 보호하고, 기본적인 서비스를 제공하여 안전하게 거주할 수 있는 구역을 말한다. (2018)
- 52. **안전센터**란 비상상황을 제어하는 장소를 말한다. 안전시스템의 작동, 제어 및/또는 감시는 안전센터의 중요한 요소이다.
- 53. **선실 발코니**란 단일 객실의 탑승자 전용으로 제공되고 그 객실에서 직접 출입할 수 있는 개방갑판 구역을 말한다.
- 54. **방화댐퍼**란 통풍덕트에 설치된 장치로서, 덕트 내에 공기가 흐를 수 있도록 열려 있다가 화재 시 화재의 전파를 제한하기 위하여 덕트 내의 공기의 흐름을 막을 수 있도록 폐쇄되는 장치이다. 다음과 같이 분류될 수 있다.
  - (1) 자동방화댐퍼란 화재에 노출되면 독립적으로 닫히는 방화댐퍼이다.
  - (2) 수동방화댐퍼란 댐퍼의 개방 및 폐쇄가 선원의 손에 의해 작동되는 방화댐퍼이다
  - (3) 원격자동방화댐퍼란 작동되는 댐퍼로부터 멀리 떨어진 곳에 있는 제어장치를 사용하여 선원이 폐쇄할 수 있는 방화댐퍼이다.
- 55. **방연댐퍼**란 평상시에는 덕트 내에 공기가 흐를 수 있도록 열려 있다가 화재 시 연기 및 고온가스의 전파를 제한하기 위해 덕트 내의 공기의 흐름을 막는 장치이다. 방연댐퍼는 통풍덕트가 관통하는 구획의 보존방열성에 기여하지 못하는 것으로 간주한다. 다음과 같이 분류될 수 있다.
  - (1) 자동방연댐퍼란 연기 또는 고온의 가스에 노출되면 독립적으로 닫히는 방연댐퍼이다.
  - (2) 수동방연댐퍼란 댐퍼의 개방 및 폐쇄가 선원의 손에 의해 작동되는 방연댐퍼이다.
  - (3) 원격자동방연댐퍼란 작동되는 댐퍼로부터 멀리 떨어진 곳에 위치한 제어장치를 사용하여 선원이 폐쇄할 수 있는 방연댐퍼이다.
- 56. **차량운반선**이란 비어있는 자동차를 화물로 운송하기 위해 설계되어 차량구역 또는 로로구역에만 이 화물을 운송하는 화물선을 말한다. (2021) **【지침 참조】**
- 57. **정기적으로 무인화가 되는 기관구역**이란 9편 3장에서 정한 UMA 선박의 기관구역을 말한다.
- 58. **헬리콥터착륙 구역**이란 일상적인 헬리콥터 작업을 위해 지정된 장소가 아닌 임시 또는 비상시에 헬리콥터 착륙을 위해 지정된 구역이다. (2018)
- 59. **권양 구역**이란 헬리콥터가 갑판 위를 맴도는 동안 사람 또는 물품을 선박으로부터 또는 선박으로 운반하기 위해 제공된 픽업구역을 말한다. (2021)

104. 기타 작동 요건 【지침 참조】

방화구조, 화재탐지 및 소화설비에 관한 작동 준비 및 보수, 선내교육 및 훈련, 화물 취급조작은 지침 부록 8-6에 따르도록 한다. ↓

## 제 2 장 발화의 가능성

### 제 1 절 연료유, 윤활유 및 기타 가연성유 배치

#### 101. 연료로서의 기름 사용 제한

1. 별도로 정하지 않는 한, 인화점 60℃ 미만의 연료유를 사용할 수 없다.
2. 비상발전기에는 인화점 43℃ 이상의 연료유를 사용할 수 있다.
3. 인화점 43℃ 이상 60℃ 미만의 연료유는 다음 조건으로 사용될 수 있다(예를 들면, A류 기관구역 이외의 장소에 있는 비상소화펌프 엔진 및 보기에 공급).
  - (1) 연료유택크가 이중저 구획에 설치된 경우 외에는 A류 기관구역의 외부에 설치하여야 한다.
  - (2) 연료유펌프의 흡입측에 기름 온도측정 수단을 갖추어야 한다.
  - (3) 연료유여과기의 입구측과 출구측에 스톱밸브 또는 콕을 설치해야 한다.
  - (4) 가능한 한 용접구조의 관이음이거나, 원추형 또는 구상형 유니언 관이음을 적용해야 한다.
4. 저인화점연료선박 규칙이 적용되지 않는 화물선의 경우, 인화점 60℃ 미만의 연료유(예, 원유) 사용은 이 연료유를 기관구역에 보관하지 않고, 장치 전체에 대해 우리 선급의 승인을 받은 경우 허용된다. (2018) **【지침 참조】**
5. 저인화점연료선박 규칙이 적용되는 선박에는 인화점 60℃ 미만의 연료유 사용이 허용된다. (2018)

#### 102. 연료유에 대한 조치

연료유를 사용하는 선박에서 연료유의 저장, 배분, 사용 시 선박 및 승선자의 안전을 확보하도록 배치하여야 하며 최소한 다음 요건을 만족하여야 한다.

##### 1. 연료유 장치의 위치

가능한 0.18 MPa을 초과한 압력으로 가열된 연료유장치는 그 장치 부분의 결함 및 누설을 즉시 검출할 수 있는 장소에 설치하여야 한다. 또한 연료유장치가 있는 기관구역을 충분히 조명하여야 한다.

##### 2. 기관구역의 통풍

기관구역을 충분히 통풍시켜 통상 유증기가 축적되지 않아야 한다.

##### 3. 연료유택크 **【지침 참조】**

- (1) 연료유, 윤활유, 기타 가연성 기름을 선수탱크에 적재하지 않아야 한다.
- (2) 가능한 연료유택크는 선체의 일부를 형성하여야 하며 A류 기관구역의 외부에 설치해야 한다. 이중저 탱크 이외의 연료유택크를 A류 기관구역 내부나 A류 기관구역과 인접하여 설치할 경우 그 연료유 탱크의 수직면 중 최소 1개는 A류 기관구역 경계면과 연속해서 접하여야 하며, 이중저 탱크와 공동경계를 갖고, A류 기관구역과 공동의 탱크 경계면적을 최소화하여야 한다. 이러한 연료유택크를 A류 기관구역 내부에 설치할 경우 인화점이 60℃ 미만인 기름을 적재하지 않아야 한다. 일반적으로 자기지지형 연료유 탱크의 사용을 피해야 하며, 여객선에는 A류 기관구역에 설치하여서는 안 된다. 허용할 경우 그 탱크 하부에 충분한 크기의 유밀 기름받이 및 드레인 배관을 설치하여 적절한 크기의 누설유 탱크로 유도하여야 한다.
- (3) 누설된 기름이 가열 표면에 떨어져 화재나 폭발 위험이 생길 위험이 있는 장소에 연료유택크를 설치하지 않아야 한다.
- (4) 이중저 상부에 있는 연료유저장탱크, 세틀링탱크, 서비스탱크의 용량이 500 L 이상이고 연료유관 손상으로 기름이 누설할 우려가 있는 경우 해당 장소의 화재발생 시 외부에서 안전하게 폐쇄할 수 있도록 탱크직접붙이밸브나 콕을 설치하여야 한다. 축로, 배관터널, 이와 유사한 장소에 디프탱크가 설치되어 있는 경우 탱크에 추가밸브를 터널 또는 이와 유사한 장소 외부에 설치하여 화재 시 효과적으로 제어할 수 있어야 한다. 이 추가밸브를 기관구역 내부에 설치할 경우 기관구역 외부에서 그 밸브를 조작할 수 있어야 한다. 비상발전기의 연료유택크용 원격작동밸브의 제어장치는 기관구역에 있는 다른 탱크의 원격작동밸브의 제어장치와 별도 장소에 설치되어야 한다.
- (5) 모든 연료유택크 내의 연료유량을 안전하고 효과적으로 확인하는 수단을 마련하여야 한다.
  - (가) 측심관이 사용되는 경우 측심관으로부터 연료 유출이 발생하여 발화될 위험성이 있는 장소로 측심관 상단을 유도해서는 안 된다. 특히 여객구역이나 선원구역으로 유도해서는 안 된다. 원칙적으로 기관구역에 측심관 상단을 유도할 수 없으나 불가피할 경우 다음 사항을 모두 만족하면 기관구역으로 측심관 상단을 유도할 수 있다.
    - (a) (나) 요건에 적합한 액면계를 설치하여야 한다.
    - (b) 측심관 끝단으로부터 연료유가 유출되어 발화원과 접촉하지 않도록 유효한 스크린을 부착하는 등의 사전 조

치를 한 경우 이외에는 측심관 끝단은 발화위험성이 있는 곳에서 멀리 떨어져야 한다.

(c) 측심관의 끝단에 자기폐쇄차단장치를 설치하고 이 차단장치를 개방하기 전에 연료유 유무를 확인하도록 이 차단장치 하부에 소구관경의 자기폐쇄제어코드를 설치하여야 한다. 제어코드를 통한 연료유의 유출이 발화위험성을 수반하지 않도록 조치하여야 한다.

(나) 다음의 조건에 만족하는 경우 측심관 대신에 다른 액면계를 사용할 수 있다.

(a) 여객선에서 연료유택크의 최상부보다 하부를 관통하지 않으며, 해당 액면계의 파손이나 탱크 넘침으로 인하여 기름이 유출되지 않아야 한다.

(b) 화물선에서 해당 액면계 파손이나 탱크 넘침으로 인하여 기름이 기관구역으로 유출되어서는 안 된다. 원통형 유리액면계의 사용은 금지되며, 액면계와 연료유택크 사이에 자기폐쇄형밸브를 갖춘 평면유리액면계의 사용은 허용된다.

(다) (나)장치는 항해 중에 적절한 상태를 유지하여 지속적으로 정확한 기능을 할 수 있어야 한다.

#### 4. 과압 방지 [지침 참조]

선내 펌프로 주입하는 배관 및 모든 연료유택크 또는 연료유장치에서 과압 방지 조치를 하여야 한다. 공기관, 넘침관, 도출밸브는 기름과 증기의 방출에 의한 화재나 폭발 위험이 없는 장소로 배출하여야 하며, 선원구역, 여객구역, 특수 분류구역, 폐쇄된 로로구역, 기관구역 또는 이와 유사한 구역으로 유도해서는 안 된다.

#### 5. 연료유관 [지침 참조]

(1) 연료유 배관, 밸브 및 부속품은 강 또는 승인된 재료이어야 하며 우리 선급이 인정하는 경우 신축관을 사용할 수 있다. 신축관 및 그 끝단 부속품은 충분한 강도를 가진 승인된 내화성 재료여야 한다. 정압을 받는 연료유택크에 부착되는 밸브는 강 또는 구상흑연주철을 사용할 수 있다. 그러나 일반적으로 주철밸브는 설계압력이 7 bar 미만이고 설계온도가 60℃ 미만인 배관장치에 사용할 수 있다. [지침 참조]

(2) 고압연료펌프와 연료분사기 사이의 외부 고압연료유 이송관에는 고압관이 손상되면 연료를 모을 수 있는 피복관 보호장치를 하여야 한다. 피복관 보호장치는 내부고압연료유관과 외부관은 일체형으로 영구조립형이어야 한다. 피복관 보호장치는 누유를 회수할 수 있도록 배치하며 연료유관 손상을 알리는 경보장치를 설치하여야 한다. 피복에 비금속재료를 사용할 경우에는 승인품이어야 한다. [지침 참조]

(3) 연료유관은 보일러, 증기관, 배기매니폴드, 소음기, 6항에서 방열을 요구하는 고온 설비의 상부나 근처에 배치해서는 안 된다. 가능한 연료유관은 뜨거운 표면, 전기장치, 기타 발화원으로부터 멀리 떨어져야 하며, 기름이 발화원으로 비산이나 누설되지 않도록 막거나 적절한 방법으로 보호하여야 하고 해당 배관의 이음매를 최소화하여야 한다.

(4) 디젤기관의 연료장치 부속품은 운전 중 최대압력을 고려하여 설계하여야 한다. 연료분사펌프의 동작으로 인해 고압 맥동이 발생하여 연료공급관 및 누출관으로 전달되는 점을 고려하여야 한다. 운전 중 및 정비 후 연료공급관 및 누출관의 연결부에서 가압된 연료유 누출이 생기지 않도록 한다.

(5) 연료원이 같은 복수 엔진에서 개별 엔진으로 연료 공급관 및 누출관을 분리할 수 있는 수단이 있어야 한다. 이 분리 수단이 다른 엔진의 동작에 영향을 미쳐서는 안 되며, 다른 엔진의 화재로 인하여 접근할 수 없는 위치에서 작동하게 하여서는 안 된다.

(6) 기름 및 가연성 액체가 거주구역 및 업무구역을 통과하여 이송되는 경우, 기름 또는 가연성 액체를 이송하는 배관은 화재 위험을 고려하여 승인된 재료이어야 한다.

#### 6. 고온표면의 보호

(1) 연료유 계통 손상의 영향을 받을 수 있는 220℃를 초과하는 모든 표면은 적절히 방열되어야 한다.

(2) 모든 펌프, 여과기, 가열기로부터 가압된 누출 기름이 가열 표면에 닿지 않도록 사전 조치하여야 한다.

### 103. 윤활유에 대한 조치

1. 압력윤활유장치에 사용하는 윤활유의 저장, 배분, 사용 시 선박 및 사람의 안전을 확보하도록 조치하여야 한다. A류 기관구역 및 적용이 가능한 기타 기관구역에서도 최소한 102.의 1항, 3항의 (3)호, (4)호, (5)호, 4항, 5항의 (1)호, (3)호 및 6항을 만족하여야 한다. 다만, 아래 사항을 제외한다. [지침 참조]

(1) 윤활유장치의 유리유량계가 내화성시험으로 적절히 인정된 경우 사용할 수 있다.

(2) 기관구역 내에 측심관을 허용할 수 있다. 다만, 적절한 폐쇄수단이 있다면 102.의 3항 (5)호 (가)의 (a) 및 (c)를 적용할 필요는 없다.

2. 102.의 3항 (4)호를 윤활유택크에 적용하여야 하나 탱크 용량이 500 L 미만이거나 통상적인 운항 상태에서 밸브가 폐쇄되어 있는 저장탱크 또는 윤활유택크에 설치된 신속차단밸브의 의도하지 않은 조작으로 주추진 및 중요보기의 운전을 위협하게 하는 경우는 제외한다. [지침 참조]

#### 104. 기타 가연성유에 대한 조치 [지침 참조]

동력전달장치, 제어장치, 작동장치, 가열장치의 압력을 받는 기타 가연성유의 저장, 배분, 사용 시 선박 및 인명 안전을 확보하도록 배치하여야 한다. 유압밸브 및 유압실린더의 하부에는 누설유를 모으기 위한 적절한 조치를 하여야 한다. 발화될 위치에서 최소한 102.의 3항 (3)호와 (5)호, 5항의 (3)호 및 6항에 적합도록 배치하여야 하며 강도 및 구조면에서 102.의 4항 및 5항의 (1)호에 적합한 것이어야 한다.

#### 105. 정기적으로 무인화되는 기관구역의 연료유에 대한 조치

정기적으로 무인화가 되는 기관구역에서 연료유장치 및 윤활유장치는 101.부터 104.의 요건에 추가하여 다음 사항을 만족하여야 한다.

1. 매일 사용하는 연료유탱크를 자동이나 원격조종으로 보충하는 경우 과주입으로 인하여 기름이 유출되지 않도록 수단이 마련되어야 한다. 가연성 액체를 자동으로 취급할 수 있는 기타 설비(예를 들면, 연료유 청정기)는 가능하면 청정기 및 부속된 가열기를 위해 지정된 특정장소에 설치하여야 하며, 기름의 과주입으로 인한 기름의 넘침 방지를 위한 조치를 하여야 한다.
2. 매일 사용하는 서비스연료유탱크나 가열장치가 부착된 세틀링연료유탱크에는 연료유가 인화점을 초과하면 작동하는 고온경보장치를 갖추어야 한다.

### 제 2 절 본선 생활용 가스연료 배치

#### 201. 본선 생활용 가스연료 배치 [지침 참조]

본선 생활용 가스연료장치는 우리 선급의 승인을 받아야 하며, 가스용기는 개방감판 또는 개방감판으로만 개구되어 있는 통풍이 잘 되는 구역에 위치하여야 한다.

### 제 3 절 기타 발화원 및 가연성 물질

#### 301. 전기 난방기 [지침 참조]

전기난방기를 사용하는 경우 고정하여야 하고 화재 위험을 최소로 줄일 수 있도록 한다. 난방기에 설치된 부품에서 발생된 열에 의하여 의류, 커튼 또는 기타 유사한 직물이 타거나 불이 붙도록 부품을 노출해서는 안 된다.

#### 302. 쓰레기통 [지침 참조]

쓰레기통은 불연성 재료로 만들어야 하며 측면이나 바닥면에 개구가 없어야 한다.

#### 303. 기름이 스며드는 것을 방지하기 위한 방열재 표면 [지침 참조]

기름이 스며들 수 있는 구역에서 방열재 표면은 기름이나 기름증기가 스며들지 못하도록 하여야 한다.

#### 304. 일차감판피복재

거주구역, 업무구역 및 제어장소 내, 또는 여객선의 선실발코니에 일차감판피복재를 적용하는 경우 쉽게 인화되지 않는 승인된 재료이어야 하며 FTP 코드에 따라 결정되어야 한다.

### 제 4 절 탱커 화물지역 [지침 참조]

#### 401. 화물유탱크의 격리

1. 화물펌프실, 화물탱크, 슬롭탱크, 코퍼덱은 기관구역의 전방에 위치하여야 한다. 다만, 연료유탱크는 기관구역의 전방에 위치할 필요는 없다. 화물탱크와 슬롭탱크는 기관구역과 코퍼덱, 화물펌프실, 연료유탱크 또는 평형수탱크로 격리되어야 한다. 화물탱크 및 슬롭탱크와 인접한 구역에 평형수를 적재하기 위해 사용되는 펌프 및 그 부속품, 연료유 이

송을 위한 펌프들이 있는 펌프실은 화물펌프실과 동등한 것으로 간주하여야 하며, 화물펌프실에 요구되는 것과 동등한 안전성을 가져야 한다. 다만, 평형수 또는 연료유 이송용으로만 사용되는 펌프실은 8장 8절을 만족할 필요는 없다. 펌프실 하부는 펌프를 설치하도록 A류 기관구역쪽으로 오목 들어가게 제작할 수 있다. 이 때 용골로부터 오목 들어간 부분의 갑판정부까지 높이는 통상 선박의 깊이의 1/3을 초과하지 않아야 한다. 다만, 재화중량 25,000톤 이하의 선박에서 접근 및 배관 배치가 불가능할 경우 용골로부터 오목 들어간 부분의 갑판정부까지 높이를 선박의 깊이의 1/2을 초과하지 않는 범위 내에서 허용할 수 있다. **【지침 참조】**

2. 주화물제어장소, 제어장소, 거주구역, 업무구역(별도 하역장비용 로커는 제외)은 화물탱크, 슬롭탱크, 기관구역과 화물/슬롭탱크를 격리시킨 구역의 후방에 설치하여야 한다. 다만, 갑판이나 격벽 중 어느 1개의 단순 파손으로 인해 화물탱크로부터 가스나 증기가 거주구역, 주화물제어장소, 제어장소, 업무구역으로 스며들지 않도록 배치할 경우에는 연료유탱크, 평형수탱크의 후방에 배치할 필요는 없다. 이러한 구역을 결정할 때 1항에서 요구되는 오목 들어간 부분을 고려하지 않아도 된다. **【지침 참조】**
3. 우리 선급이 필요하다고 인정하는 경우 주화물제어장소, 제어장소, 거주구역, 업무구역은 화물탱크, 슬롭탱크, 기관구역과 화물/슬롭탱크를 격리시킨 구역의 전방에 배치할 수 있으며, 연료유탱크 또는 평형수탱크의 전방에 배치할 필요는 없다. A류 기관구역 외의 기관구역은 화물탱크, 슬롭탱크와 코퍼덱, 화물펌프실, 연료유탱크, 평형수탱크로 격리되는 조건으로 화물탱크, 슬롭탱크의 전방에 배치할 수 있으며 휴대식소화기를 1개 이상 비치한다. A류 기관구역 이외에 내연기관이 있는 기관구역에는 최소 45 L 포말소화기 1개 또는 이와 동등한 준휴대식소화기를 추가로 비치하도록 한다. 준휴대식소화기의 사용이 불가능한 경우 휴대식소화기 2개를 추가하여 대체할 수 있다. 주화물제어장소, 제어장소, 거주구역, 업무구역은 갑판이나 격벽 중 어느 1개의 단순파손으로 화물탱크로부터 가스, 증기가 스며들지 않도록 배치하여야 한다. 또한 선박 안전 또는 운항상 필요한 경우 이 규정에 따라 배치한다면 375 kW 이상 주추진기관 이외의 기관구역을 화물지역 전방에 배치할 수 있다. **【지침 참조】**
4. 겸용선은 다음 요건을 만족하여야 한다.
  - (1) 건화물 운반 시, 슬롭이 있는 슬롭탱크의 경계가 선체, 주화물 갑판, 화물펌프실 격벽 또는 연료유탱크의 일부인 경우 외에는 슬롭탱크를 코퍼덱으로 둘러싸도록 한다. 이 코퍼덱은 이중저, 배관터널, 펌프실, 기타 폐위구역으로 개방되지 않고, 화물이나 평형수 적재용으로 사용하지 않으며 화물이나 평형수 배관에 연결하지 않도록 한다. 이 코퍼덱에 물을 채우고 배수하는 수단이 마련되어야 한다. 슬롭탱크의 경계벽이 화물펌프실 격벽의 일부인 경우 그 펌프실을 이중저, 파이프터널, 기타 폐위구역으로 개방하지 않도록 한다. 단, 가스밀 볼트 덮개를 갖춘 개구부는 허용할 수 있다. **【지침 참조】**
  - (2) (1)호의 슬롭탱크의 배관과 펌프실을 격리하는 수단을 갖춰야 한다. 격리 수단은 스펙터클 플랜지 또는 적합한 맹판을 가진 스톱퍼스가 있는 밸브로 구성해야 한다. 이 장치는 슬롭탱크에 인접하여 설치하여야 하나, 설치가 불합리하거나 불가능한 경우 펌프실 내의 격벽을 관통하는 관의 바로 뒤에 설치할 수 있다. 선박이 건화물 운송 모드인 경우, 슬롭탱크의 내용물을 개방갑판을 통하여 육상수용시설로 배출할 수 있는 영구 분리된 펌핑장치 및 차단 밸브와 맹판이 구비된 매니폴드를 포함한 배관장치가 설치되어야 한다. 건화물 운송 모드에서 이송장치를 슬롭 이송에 사용할 경우 다른 시스템과 연결해서는 안 된다. 이 때 스톱퍼스를 분리하여 다른 시스템과 격리할 수 있다.
  - (3) 슬롭탱크로 통하는 창구 및 탱크소제용 개구는 개방갑판상에만 허용되며 폐쇄장치를 갖추어야 한다. 단, 수밀구역에서 볼트와 볼트플레이트로 구성된 경우를 제외한 폐쇄장치는 잠금장치를 갖추고 당직사관이 관리하여야 한다.
  - (4) 화물탱크를 설치하는 경우 갑판 하부의 화물유관은 화물탱크 내에 설치하도록 한다. 단, 우리 선급이 인정하는 적절한 세정과 통풍을 할 수 있으면 화물유관을 전용 덕트에 설치할 수 있다. 또한 화물탱크가 설치되지 않는 경우에도 갑판 하부에 있는 화물유관을 전용 덕트 내에 설치해야 한다.
5. 항해장소를 화물지역 상부에 설치하는 경우에는 항해용으로만 사용하여야 하며 화물탱크 갑판으로부터 높이 2 m 이상 격리시켜야 한다. 그 항해장소의 방화구조는 7장 104.의 2항 및 탱커 조항의 제어장소 요건을 적용하여야 한다.
6. 갑판으로 누출된 기름이 거주구역, 업무구역으로 들어오지 못하도록 조치하여야 한다. 그 조치로써 선측에서 선측까지 최소 300 mm의 영구적인 연속 코밍을 설치할 수 있다. 선미 하역과 관련된 배치 시 특별히 고려하여야 한다. **【지침 참조】**

#### 402. 경계벽 개구의 제한

1. 2항에서 허용된 경우를 제외하고, 거주구역, 업무구역, 제어장소, 기관구역에 있는 문, 공기흡입구, 개구는 화물지역에 면해서는 안 된다. 이 개구부는 화물지역에 면하지 않는 횡격벽에 위치하거나 선루, 갑판실 끝단으로부터 최소한 선박 길이의 4% 이상 떨어져야 하며 화물지역과 인접하는 선루, 갑판실 끝단으로부터 3 m 이상이어야 한다. 다만, 5 m를 초과할 필요는 없다. **【지침 참조】**

2. 화물지역과 인접한 경계 격벽이나 1항에서 정한 5 m 이내에 주화물제어장소, 식량창고, 비품실, 저장실과 같은 업무 구역으로 통하는 출입문을 설치할 수 있다. 다만, 이들 구역에서 거주구역, 제어장소, 조리실, 식자재실, 공작실과 같은 업무구역, 증기발화원이 있는 유사한 구역으로 직간접적으로 통하지 않도록 한다. 이러한 구역의 경계는 A-60급으로 방열하여야 하나, 화물지역과 인접한 경계는 제외한다. 1항에서 정한 범위에서 기계의 이동을 위한 볼트플레이트를 설치할 수 있다. 조타실의 문과 창은 신속하고 효과적으로 가스 및 증기를 차단할 수 있는 경우에는 1항에서 정한 범위 내에 설치할 수 있다. **【지침 참조】**
3. 화물지역과 인접한 창, 현창 및 1항에서 제한된 범위 내에 있는 선루, 갑판실의 측면에 있는 창과 현창은 고정식 비개방형이어야 한다. 이러한 창 및 현창은 선교창 및 A-0급이 허용되는 7장 104.의 2항(5)호에 규정된 범위를 벗어난 창과 현창을 제외하고 A-60급으로 제작되어야 한다.
4. 배관터널로부터 주펌프실까지 통상 출입하는 경우 관련 규정 및 다음 요건을 만족하는 수밀문을 설치하여야 한다. **【지침 참조】**
  - (1) 수밀문을 선교에서 동작하고 주펌프실의 입구 외부에서 수동 폐쇄할 수 있도록 한다.
  - (2) 배관 터널로 접근이 필요한 경우를 제외하고 통상의 운항 중에는 수밀문을 폐쇄하여야 한다.
5. 화물펌프실을 조명하기 위해 승인된 영구적인 가스밀 덮개가 있는 조명은 격벽 및 갑판의 보전성과 가스밀 및 적절한 강도가 유지되면 화물펌프실과 다른 구역 사이를 구분하는 격벽 및 갑판에 설치할 수 있다.
6. 통풍 흡입구, 배기구, 기타 갑판실, 선루 경계구역의 개구부 배치 시 403. 및 9장 5절을 만족하여야 한다. 특히 기관 구역용 벤트는 가능하면 후방으로 배치하여야 한다. 선미에 하역설비가 있는 경우 이를 고려하여야 한다. 전기기기와 같은 발화원은 폭발 위험성을 피하도록 배치되어야 한다.

### 403. 화물탱크의 벤트

#### 1. 일반사항

화물탱크의 벤트장치는 다른 구역의 공기관과 완전히 분리하여야 한다. 가연성 증기가 생길 수 있는 화물탱크의 갑판 개구는 발화원이 있는 폐위된 구역에 가연성 증기가 침입할 가능성 또는 발화위험성이 있는 갑판기계와 갑판설비 부근에 가연성 증기가 체류할 수 있는 가능성을 최소화하도록 배치하여야 한다. 이 원칙에 따라 2항부터 5항 및 9장 5절을 적용한다.

#### 2. 벤트장치

- (1) 각 화물탱크의 벤트장치는 독립 또는 다른 화물탱크와 공통으로 할 수 있으며, 불활성가스 배관에도 연결할 수 있다.
- (2) 화물탱크의 벤트장치가 다른 화물탱크와 공통될 경우 각 화물탱크가 격리되도록 스톱밸브나 다른 허용되는 수단을 갖추어야 한다. 스톱밸브를 설치할 경우 당직사관이 잠금장치를 관리하여야 한다. 밸브 또는 허용되는 수단의 작동 상태를 가시적으로 명확히 표시하여야 한다. 탱크가 각각 격리되는 경우 화물 및 평형수의 적재 또는 배출 작업 전에 관련된 격리밸브의 개방을 확인하여야 한다. 격리 상태는 9장 501.의 1항에 따라 화물탱크 내의 온도변화로 생기는 기체의 흐름을 계속적으로 가능하게 하여야 한다. **【지침 참조】**
- (3) 공통벤트장치로부터 격리된 화물탱크 및 화물탱크그룹에서 화물 및 평형수를 적재하거나 배출할 경우 9장 503.의 2항에 따라 해당 화물탱크 및 화물탱크그룹에 과부압 방지장치를 설치해야 한다.
- (4) 각 화물탱크 상부에 벤트장치를 연결하여 통상 선박의 모든 중경사나 횡경사에서 화물탱크로 자연 배수되도록 한다. 이때 자체적으로 배수가 불가할 경우 벤트관에서 화물탱크로 배수할 수 있는 영구적인 배치를 갖추어야 한다.

#### 3. 통풍장치의 안전설비

벤트장치에서 화물탱크로 화염이 들어가지 않도록 한다. 이들 장치의 설계, 시험, 부착위치는 IMO가 정한 별도의 지침에 따른다. 얼리지 개구부를 압력 평형으로 사용하지 않도록 한다. 자기폐쇄형 기밀덮개를 갖추어야 하며 이 개구부에 화염방지망 및 스크린을 사용해서는 안 된다. **【지침 참조】**

#### 4. 화물작업 및 평형수 작업 시 벤트배기구

- (1) 9장 501.의 2항에 따른 화물적재, 양하 및 평형수 작업 시 벤트배기구는 다음에 적합하여야 한다. **【지침 참조】**
  - (가) 증기혼합물을 자연배출 하거나 유속 30 m/sec 이상이 되도록 배출을 조절할 수 있어야 한다.
  - (나) 증기혼합물을 수직 상방으로 배출하도록 한다.
  - (다) 증기혼합물을 자연배출할 경우 벤트배기구는 화물탱크갑판으로부터 6 m 이상 상방에 설치해야 한다. 단, 선수미 통행로(catwalk) 4 m 이내에 벤트배기구가 있는 경우에는 그 통행로로부터 6 m 이상 상방에 배기구를 설치해야 하고, 발화원이 있는 폐위장소의 가장 가까운 공기흡입구 및 개구, 발화위험성이 있는 설비, 앵커윈들러스와 체인로커를 포함한 갑판기기로부터 수평방향으로 10 m 이상 떨어져 있어야 한다.
  - (라) 고속배출을 할 경우 화물탱크갑판으로부터 2 m 이상 상방에 설치하여야 한다. 발화원이 있는 폐위구역의 가장



가까운 공기흡입구 및 개구, 발화위험성이 있는 설비 및 앵커윈드라스와 체인 로커를 포함한 갑판기기로부터 수평방향으로 10 m 이상 떨어져 있어야 한다. 이 고속배출장치는 형식승인을 받아야 한다.

- (2) 화물적하 또는 평형수작업 동안 화물탱크로부터 모든 증기 벤트장치는 403. 및 9장 5절을 만족하여야 하며, 마스트라이저를 1개 또는 그 이상으로 하거나 많은 고속배출관을 설치하여야 한다. 불활성 가스공급주관을 이러한 벤트장치로 사용할 수 있다.

5. 겸용선에서 슬롭탱크의 격리

겸용선에서 액체 이외의 화물을 운송할 때마다 기름 또는 기름잔류물이 들어있는 슬롭탱크와 기타 화물탱크를 분리 차단시키기 위해서 적당한 위치에 맹판을 설치하여야 한다.

404. 통풍

1. 화물펌프실의 통풍장치

화물펌프실은 기계적 통풍이 되도록 하며 개방 갑판상 안전한 장소로 배기가 유도되어야 하고, 가연성 증기의 축적 가능성을 최소화하도록 충분한 통풍용량을 가져야 한다. 환기회수는 해당 장소의 총용적을 기준으로 최소한 시간당 20회 이상이어야 한다. 공기 덕트는 해당 장소 모두 효과적으로 통풍될 수 있도록 배치하여야 하며 이 통풍장치는 스파크가 발생하지 않는 흡기식이어야 한다. **[지침 참조]**

2. 겸용선에서의 통풍장치

겸용선에서 모든 화물구역 및 화물구역에 인접하는 폐위구역은 기계식 통풍이 될 수 있어야 한다. 이 기계식 통풍을 이동식으로 할 수 있다. 가연성 증기를 검지할 수 있는 승인된 고정식 가스경보장치를 화물펌프실, 관덕트, 401.의 4항에서 정한 슬롭탱크에 인접하는 코퍼덤에 설치하여야 한다. 화물지역 내 다른 모든 장소에서 가연성 증기를 측정할 수 있는 장치를 배치하여야 한다. 또한 개방갑판이나 쉽게 접근할 수 있는 장소에서 측정할 수 있어야 한다.

405. 불활성가스장치 **[지침 참조]**

1. 적용

- (1) 재화중량톤수 8,000톤 이상의 탱커가 규칙 1장 101.의 4항 (1)호와 (2)호에 명시한 화물을 운송하는 경우에는 FSS 코드의 요건에 따른 고정식 불활성가스장치로 화물탱크를 보호하여야 한다. 3항의 요건에 만족하는 경우는 제외한다.
- (2) 화물탱크를 원유세정방식으로 세정하는 탱커는 FSS 코드의 요건에 적합한 불활성가스장치 및 고정식 탱크세정기를 설치하여야 한다.
- (3) 불활성가스장치가 요구되는 탱커는 다음 사항을 만족하여야 한다.
  - (가) 이중선체구역에는 불활성가스를 공급하기 위한 적절한 연결구를 설치하여야 한다.
  - (나) 불활성가스 배분장치가 이중선체구역에 영구적으로 설치된 경우에는 화물탱크에서 생기는 탄화수소 가스가 그 장치를 통하여 이중선체구역으로 들어가지 않도록 한다.
  - (다) 불활성가스 배분장치가 이중선체구역에 영구적으로 설치되지 않는 경우에는 불활성가스 주관과 연결할 수 있는 적절한 수단을 갖추어야 한다.

2. 불활성가스장치의 일반요건

- (1) 불활성가스장치로써 빈 탱크를 불활성, 퍼징 및 가스프리할 수 있어야 하고 화물탱크 내의 환경을 요구되는 산소 농도로 유지시켜야 한다.
- (2) 고정식 불활성가스장치를 설치한 탱커에서는 밀폐식 열리지 계측장치를 설치하여야 한다.

3. 동등 장치에 대한 요건

- (1) 우리 선급은 선박의 배치 및 설비를 고려하여 SOLAS I/5규칙 및 (3)호에 따른 고정식 장치를 인정할 수 있다.
- (2) 우리 선급은 재화중량톤수 8,000톤 이상 20,000톤 미만의 탱커에 대하여, (1)항에서 요구되는 고정식 장치 대신에 SOLAS I/5규칙 및 (3)호에 따라 다른 동등한 배치 또는 보호수단을 인정할 수 있다.
- (3) 동등 장치의 배치
  - (가) 밸러스트항해를 포함한 통상 운항 중, 탱크 내에서 필요한 작업 중에 화물탱크에 폭발 위험이 있는 혼합물이 누적되지 않도록 해야 한다.
  - (나) 장치 자체의 정전기 발생에 의한 발화 위험성이 최소화되도록 설계되어야 한다.

406. 불활성화, 퍼징 및 가스프리

- 1. 퍼징 및 가스프리장치는 가연성 증기의 확산과 화물탱크 내 가연성 혼합물의 위험을 최소화되도록 배치하여야 한다.
- 2. 화물탱크의 퍼징 및 가스프리 절차는 별도로 정한 지침에 따른다. **[지침 참조]**

3. 405.의 2항 (1)호에서 요구되는 빈 탱크의 불활성, 퍼징 또는 가스프리장치는 탱크 내부 구조부재에 의해 형성되는 공간에서 탄화수소증기의 축적을 최소화하여야 하며 다음 사항을 만족하여야 한다.
  - (1) 각 화물탱크에 가스배출관이 설치되었다면, 불활성가스/공기 흡입구로부터 가능한 멀리 떨어져서 설치하여야 하며, 403. 및 9장 5절에 따른다. 그 배출관의 흡입구를 갑판상에 설치하거나 탱크바닥 상부로부터 1 m 이내의 높이에 설치하여야 한다.
  - (2) (1)호에서 가스배출관의 공통단면적은 불활성가스를 3개 탱크에서 동시에 공급할 때 배출속도를 최소 20 m/s로 유지할 수 있어야 하며 배출구높이는 갑판상 2 m 이상이어야 한다.
  - (3) (2)호의 각 가스배출구에는 적절한 차단장치를 설치하여야 한다. **【지침 참조】**

#### 407. 가스 측정

##### 1. 휴대식 기기

탱커에서 산소를 측정하기 위한 1개 이상의 휴대식 측정기 및 가연성 증기 농도를 측정하기 위한 1개 이상의 휴대식 측정기와 충분한 수의 예비품을 비치하고, 그 측정기기를 검교정하여야 한다. **【지침 참조】**

##### 2. 이중선체 및 이중저구역의 가스측정장치

- (1) 산소농도와 가연성 증기의 농도를 측정하도록 적절한 휴대식 측정기를 비치하여야 한다. 이 측정기를 선택할 때 (2)호의 고정식 가스시료채취관장치와 연계하여 사용할 수 있도록 고려하여야 한다.
- (2) 이중선체구역 내의 환경을 가스시료채취용 신축호스를 사용하여 측정할 수 없을 경우 고정식 가스시료채취관을 설치하여야 하며 해당 구역에 적합하도록 설계되어야 한다.
- (3) 가스시료채취관의 재료 및 치수는 제한이 없으나 플라스틱을 사용할 경우 전기전도성이 있어야 한다.

##### 3. 유조선에서 이중선체 및 이중저의 고정식 탄화수소가스탐지장치 **【지침 참조】**

- (1) 1항 및 2항에 추가하여, 재화중량 20,000톤 이상의 유조선인 경우, 화물탱크에 인접한 이중선체 및 이중저 구역의 평형수탱크와 보이드스페이스에는 FSS 코드에 적합한 고정식 탄화수소가스탐지장치가 설치되어야 한다. 또한, 화물 탱크에 인접한 격벽갑판 하부의 선수평형수 탱크와 기타 탱크 및 구역에도 FSS 코드에 적합한 고정식 탄화수소가스탐지장치가 설치되어야 한다.
- (2) 이중선체 및 이중저 구역에 연속적으로 운전하는 불활성장치가 설치된 유조선에는 고정식 탄화수소가스탐지장치를 설치할 필요가 없다.
- (3) 상기 규정에도 불구하고 410.의 규정을 만족하는 화물펌프실에는 이 항을 적용할 필요가 없다.

#### 408. 이중 선체 및 이중저 구역의 공기 공급

이중 선체 및 이중저 구역으로 공기를 공급할 수 있는 적절한 연결장치를 설치하여야 한다.

#### 409. 화물구역의 보호

화물관 및 호스의 잔류물을 수집하도록 매니폴드 하부의 배관과 호스 연결부에 넘침받이를 설치하여야 한다. 화물호스 및 탱크세정호스는 커플링, 육상연결구를 제외한 플랜지를 포함하여 전 길이에 걸쳐서 전기적 연속성을 갖추어야 하며 정전기를 제거하도록 접지시켜야 한다.

#### 410. 탱커의 화물펌프실 보호 **【지침 참조】**

1. 화물펌프실에 설치된 화물펌프, 평형수펌프, 스트리핑펌프가 추구동으로 펌프실격벽을 관통하는 경우 격벽축그랜드, 베어링, 펌프케이싱에 온도감지장치를 설치하여야 하며 화물제어실 또는 펌프제어장소에서 연속적인 가시가청 자동경보를 발하여야 한다.
2. 화물펌프실의 조명장치는 통풍장치가 작동하고 있는 상태에서만 조명장치의 전원이 켜지도록 통풍장치와 연동되어야 하고, 비상조명장치는 통풍기가 작동하고 있지 않는 경우에도 사용가능하여야 한다. 통풍장치의 고장 때문에 조명장치가 꺼져서는 안 된다. **【지침 참조】**
3. 탄화수소가스의 농도를 연속적으로 감지할 수 있는 장치를 설치하여야 하며, 샘플채취구 또는 감지단은 잠재적인 누설 위험을 쉽게 감지할 수 있도록 적절한 위치에 배치하도록 한다. 탄화수소가스 농도가 가연성 하한치의 10% 보다 높지 않도록 예비 설정하여 이 수치를 도달하면 펌프실, 기관제어실, 화물제어실, 항해선교에서 연속적인 가시가청경보를 자동으로 작동시켜 당직자에게 잠재적인 위험을 경고하도록 한다. **【지침 참조】**
4. 모든 펌프실에는 빌지수위감시장치를 설치하고 동시에 경보장치를 적절히 배치하여야 한다. ↓

## 제 3 장 화재 확산 가능성

### 제 1 절 구역 내 급기 제어 및 가연성 액체 제어

#### 101. 통풍폐쇄장치 및 정지장치

1. 모든 통풍장치의 흡입구와 배기구는 그 통풍장소의 외부에서 폐쇄할 수 있어야 하고, 그 폐쇄장치로 쉽게 접근할 수 있으며 항상 뚜렷하게 식별되어야 하며, 개폐 상태를 표시하도록 한다. **[지침 참조]**
2. 거주구역, 업무구역, 화물구역, 제어장소 및 기관구역의 동력 통풍장치는 그 통풍장소의 외부로부터 쉽게 접근이 가능한 장소에서 정지할 수 있어야 한다. 이 장소는 통풍이 되는 장소에 화재가 발생하는 경우 쉽게 차단되어서는 안 된다. **[지침 참조]**
3. 36인 초과 여객선에서 기관구역과 화물구역의 통풍장치와 6장 201.에 규정된 대체장치를 제외한 동력통풍장치는 가능한 멀리 떨어져서 2개의 분리된 장소에 위치하여야 하며, 어느 한 곳에서 모든 송풍기를 정지할 수 있고 그룹으로 통제할 수 있도록 설치하여야 한다. 화물구역의 동력통풍장치는 그 구역 외부의 안전한 곳에서 정지시킬 수 있어야 한다.

#### 102. 기관구역의 제어수단

1. 천창 개폐 제어, 통상 배기관에 사용되는 연돌개구의 폐쇄제어, 통풍기 댐퍼의 폐쇄를 제어하는 수단을 설치하여야 한다.
2. 통풍팬을 정지시키는 제어수단을 갖추어야 한다. 기관구역의 동력통풍장치의 제어장치는 두 위치에서 그룹으로 작동할 수 있어야 하며 그 중 1개는 그 구역 외부에 위치하여야 한다. 기관구역의 동력통풍장치의 정지 수단은 기타 구역의 통풍정지 수단과 완전히 분리되어야 한다.
3. 강제흡기식통풍팬, 연료유 이송펌프, 연료유 장치펌프, 윤활유 서비스펌프, 열매체유 순환펌프, 기름분리기(청정기)를 정지하는 제어수단을 갖추어야 한다. 그러나 유수분리기는 4항과 5항을 적용할 필요는 없다.
4. 1항에서 3항, 2장 102. 3항 (4)호의 제어장치는 그 구역의 외부에 위치하여야 하며 그 구역의 화재 발생 시 차단되지 않아야 한다.
5. 여객선에는 1항부터 4항, 6장 201.의 3항 및 7장 402.의 3항에 의한 제어장치 및 소화장치가 요구하는 제어장치를 1개의 제어장소 또는 선급이 만족하는 가능하면 적은 장소에 집중화하여야 한다. 그 위치는 개방갑판으로부터 안전하게 접근할 수 있어야 한다.

#### 103. 정기적으로 무인화가 되는 기관구역의 제어 수단을 위한 추가요건 **[지침 참조]**

1. 정기적으로 무인화가 되는 기관구역에서 화재 무결성 유지, 소화장치의 제어위치 및 집중화, 필요한 차단장치(예를 들면 통풍, 연료펌프 등)에 대하여 특별히 고려하여야 하며 추가 소화장치 및 기타 소화설비와 호흡장구를 요구할 수 있다.
2. 여객선에는 최소한 통상적으로 인원이 배치되는 기관구역에 적용되는 요건과 동등하게 적용하여야 한다.

#### 104. 스파크가 발생하지 않는 통풍장치 **[지침 참조]**

##### 1. 설계기준

###### (1) 공극 (air gap)

임펠러와 케이싱 사이의 공극은 임펠러 베어링이 설치되는 부분의 축지름의 0.1배 이상이어야 하며 2 mm 미만이어서는 안 된다. 다만, 그 간격이 13 mm를 초과할 필요는 없다.

###### (2) 보호스크린

이물질이 통풍기 하우징 안으로 들어오는 것을 방지하기 위하여 개방갑판 상에 있는 통풍용 덕트의 개구에는 13 mm × 13 mm 메시 이하의 보호스크린을 설치하여야 한다.

##### 2. 재료

###### (1) 임펠러 및 그 하우징

임펠러 및 임펠러가 설치되는 부분의 하우징은 적절한 시험에 의하여 스파크가 발생하지 않는 것으로 인정되는 합금으로 만들어야 한다.

- (2) 대전 (electrostatic charges)  
비대전성의 재료를 사용하여 회전체 및 케이싱 모두 대전되는 것을 방지하여야 한다. 또한, 통풍용 송풍기는 선체에 유효하게 접지되도록 설치하여야 한다.
- (3) 다음과 같은 재료의 조합으로 제작되는 통풍용 송풍기는 불꽃을 발생하지 않는 것으로 간주한다.
  - (가) 비금속 재료로 만들어진 임펠러 및/또는 하우징 (정전기의 제거를 고려해야 한다. (4)호 참조.)
  - (나) 비철재료로 만들어진 임펠러 및 케이싱
  - (다) 알루미늄 합금 또는 마그네슘 합금으로 만들어진 임펠러와 임펠러가 설치되는 부분에 비철재료로 만들어진 적절한 두께의 링을 부착한 철계 (오스테나이트계 스테인리스강을 포함함) 하우징
  - (라) 설계익단간극이 13 mm 이상인 철계 (오스테나이트계 스테인리스강을 포함함)의 임펠러 및 케이싱의 조합
- (4) 다음과 같은 임펠러 및 하우징은 불꽃을 발생하는 것으로 간주하여 사용할 수 없다.
  - (가) 알루미늄 합금 또는 마그네슘 합금으로 만들어진 임펠러와 철계 하우징(익단간극에 상관없음)
  - (나) 알루미늄 합금 또는 마그네슘 합금으로 만들어진 하우징과 철계 임펠러(익단간극에 상관없음)
  - (다) 설계익단간극이 13 mm 미만인 철계의 임펠러 및 케이싱의 조합

## 제 2 절 방화 재료 [지침 참조]

### 201. 불연성 재료의 사용

#### 1. 방열재

방열재는 불연성이어야 한다. 다만, 화물구역, 우편물실, 수하물실, 업무구역의 냉장실을 제외한다. 냉장장치의 관 부착품 방열은 물론 방열재에 연결된 부착제, 증기경계면을 불연성으로 할 필요는 없지만, 실제사용량을 최소로 유지하여야 하고, 그 노출표면은 느린 화염확산 특성을 지녀야 한다.

#### 2. 천장판자 및 내장재

- (1) 여객선에서 화물구역, 우편물실, 수하물실, 사우나 또는 업무구역의 냉동실을 제외하고 모든 내장판, 반자틀, 통풍정지판, 천장은 불연성 재료로 하여야 한다.
- (2) 화물선에서 다음 구역의 모든 내장판, 천장, 통풍정지판 및 부착된 반자틀을 불연성으로 하여야 한다.
  - (가) 5장 305.의 1항의 IC방식의 거주구역, 업무구역, 제어장소
  - (나) 5장 305.의 1항 및 2항의 IIC 및 IIIC방식의 제어장소, 거주구역 및 업무구역에 이르는 통로와 폐위계단구역

#### 3. 여객선의 부분격벽 및 부분갑판

- (1) 실용 또는 장식 목적으로 어떠한 장소를 분리하기 위해 사용하는 부분격벽 및 부분갑판은 불연성 재료이어야 한다.
- (2) 천정판자, 내장판 및 인접한 선실발코니와 분리하기 위해 사용하는 부분격벽 또는 부분갑판은 불연성 재료이어야 한다.

### 202. 가연성 재료의 사용

#### 1. 일반 (2019)

- (1) 여객선에서 거주구역, 업무구역 및 선실발코니의 A, B, C급 구획의 표면에 붙은 가연성 재료, 표면재, 몰딩, 장식물, 박판은 2항에서 4항 및 4장을 만족하여야 한다. 그러나 사우나실에서 재래식나무의자, 격벽과 천장의 목재내장판을 허용하며, 그 재료들은 2항과 3항에 따라 계산할 필요가 없다. 또한 3항의 요건은 선실발코니에는 적용할 필요가 없다.
- (2) 화물선에서 거주구역, 업무구역에 불연성의 격벽, 천정 및 내장판이 설치되는 경우 2항에서 4항 및 4장에 따른 가연성 재료, 표면재, 몰딩, 장식물, 베니어판을 불연성의 격벽, 천정 및 내장판의 표면에 붙일 수 있다.

#### 2. 가연성 재료의 최대열량

1항에서 정한 표면, 내장판의 가연성 재료의 사용두께는 45 MJ/m<sup>2</sup>의 열량을 초과하지 말아야 한다. 단, 내장판이나 격벽에 고정된 가구 표면에는 적용하지 않는다.

#### 3. 가연성 재료의 총용적

1항의 가연성 재료의 총용적은 다음을 만족하여야 한다.

- (1) 거주구역, 업무구역의 가연성 표면재, 몰딩, 장식물, 박판의 총용적은 벽, 천장, 내장판을 합하여 2.5 mm 박판 두께에 상당하는 용적을 초과하지 않아야 한다. 이 때 내장판, 격벽, 갑판에 고정된 가구는 가연성 재료의 총용적 계산에 산입할 필요가 없다.

- (2) FSS 코드에 적합한 자동스프링클러장치를 설치하는 경우 상기 용적에서 C급 구획에 사용하는 가연성 재료를 포함할 수 있다.

#### 4. 노출면의 느린 화염확산 특성

다음 노출표면은 FTP 코드에 따라 느린 화염확산 특성을 지녀야 한다.

##### (1) 여객선

- (가) 거주구역, 업무구역(사우나 제외), 제어장소에 있는 복도, 폐위계단구역, 격벽, 천장내장판의 노출면
- (나) 거주구역, 업무구역, 제어장소 내 접근할 수 없는 표면과 반자들
- (다) 바닥재가 천연적으로 견고한 목재인 경우를 제외한 선실발코니의 노출면

##### (2) 화물선

- (가) 통로, 폐위계단구역의 노출면, 거주구역, 업무구역(사우나 제외), 제어장소의 천정의 노출면
- (나) 거주구역, 업무구역, 제어장소 내 은폐되거나 접근할 수 없는 표면과 반자들

#### 203. 여객선의 폐위계단구역에 있는 가구

여객선의 폐위계단구역에 있는 가구는 좌석으로 제한하여야 한다. 그 좌석은 고정되어야 하며, 각 폐위계단구역 내 각 갑판상에 6개로 제한되어야 한다. FTP 코드에 따라 화재위험성이 낮아야 하며, 여객 탈출로를 방해해서는 안 된다. 좌석이 고정되고, 불연성이며 여객의 탈출로를 제한하지 않는 것이면 주 리셉션 구역에 추가적인 좌석배치를 허용할 수 있다. 선실구역의 여객과 선원이 탈출할 탈출로를 형성하는 복도에는 가구를 설치해서는 안 된다. 추가하여 불연성 재료 보관함에 위험하지 않은 안전장비를 보관할 수 있다. 탈출로 너비 확보에 지장이 없다면 음료수대 및 음료제빙기를 고정하여 설치할 수 있다. 이는 복도 및 계단의 장식용꽃, 식물배치, 동상, 그림, 벽걸이용단과 같은 기타 예술품에도 적용한다.

#### 204. 여객선의 선실발코니의 가구 및 비품

여객선 선실발코니가 5장 801. 및 8장 501.의 3항에 적용되는 고정식 가압수분무장치, 고정식 화재탐지장치 및 경보장치로 보호되지 않는 경우 그 선실발코니의 가구 및 비품은 1장 103.의 40항의 (1), (2), (3), (6) 및 (7)호를 만족하여야 한다. ↓

## 제 4 장 연기발생 가능성과 유독성

### 제 1 절 페인트, 광택재(vernishes) 및 기타 마감재

#### 101. 페인트, 광택재(vernishes) 및 기타 마감재 [지침 참조]

노출된 내부 표면에 사용하는 페인트, 광택재 및 기타 마감재는 과도한 양의 연기 및 유독물질을 발생시켜서는 안 되며 FTP 코드에 따른다.

#### 102. 여객선 선실발코니용 페인트, 광택재(vernishes) 및 기타 마감재

여객선 선실발코니의 노출면에 사용되는 페인트, 광택재 및 기타 마감재는 바닥재가 천연적으로 견고한 목재인 경우 이외에는 과도한 양의 연기 및 유독물질을 발생시켜서는 안 되며 이는 FTP 코드에 따른다.

### 제 2 절 일차감판피복재

#### 201. 일차감판피복재 [지침 참조]

일차감판피복재가 거주구역, 업무구역, 제어장소 내부에 사용된다면 온도상승에 의하여 연기, 독성 또는 폭발 발생의 위험성이 없는 승인품이어야 하며 FTP 코드에 따른다.

#### 202. 여객선 선실발코니용 일차감판피복재

여객선 선실발코니의 일차감판피복재는 온도상승에 의하여 연기, 독성 또는 폭발 발생의 위험성이 없어야 하며 이는 FTP 코드에 따른다. ↓

## 제 5 장 화재탐지장치 및 화재경보장치

### 제 1 절 일반요건

#### 101. 일반요건

1. 고정식 화재탐지 및 화재경보장치는 FSS 코드에 적합하게 공급하여야 한다. **【지침 참조】**
2. 고정식 화재탐지 및 화재경보장치, 시료채취연기탐지장치는 FSS 코드에 적합한 승인된 형식이어야 한다. **【지침 참조】**
3. 고정식 화재탐지 및 화재경보장치가 301. 이외의 보호구역에서 요구되는 경우 FSS 코드에 적합한 탐지기를 각 구역마다 최소 1개 설치하여야 한다.
4. 여객선에서 고정식 화재탐지 및 화재경보장치는 각각의 탐지기 및 수동조작 콜포인트를 원격 및 개별적으로 식별할 수 있어야 한다.

#### 102. 최초 및 정기적 시험

1. 고정식 화재탐지 및 화재경보장치의 설치 후 여러 통풍조건하에서 성능시험을 하여야 한다.
2. 고정식 화재탐지 및 화재경보장치의 기능은 적정 온도에서 열기를 생산하는 장치, 적합한 밀도와 입자크기를 지닌 연기 또는 에어로졸, 탐지기가 반응하도록 설계되어 있는 초기화재와 관련된 현상을 이용하여 정기적으로 시험하여야 한다.

### 제 2 절 기관구역의 보호

#### 201. 설치

아래 기관구역에 고정식 화재탐지 및 화재경보장치를 설치하여야 한다.

1. 정기적으로 무인화가 되는 기관구역 **【지침 참조】**
2. 다음에 해당되는 기관구역
  - (1) 연속적인 당직 근무 대신 자동, 원격제어장치 및 설비의 설치가 허용된 기관구역
  - (2) 주전원 공급을 포함하여 주추진, 보조기관을 여러 범위로 자동, 원격제어하고 그 제어장소에서 연속적으로 당직자가 감시하는 경우
3. 소각기가 설치되는 폐위된 별도의 구역

#### 202. 설계 **【지침 참조】**

201.의 1항에서 요구하는 고정식 화재탐지 및 화재경보장치는 정상적인 기관운전상태, 주위온도의 변화에 따른 통풍 변화에서도 해당 구역의 모든 화재를 신속히 탐지될 수 있어야 한다. 제한된 높이를 가진 구역 및 특별히 적합한 경우를 제외하고 열탐지기를 사용해서는 안 된다. 그 탐지장치는 가시광경보를 발하여야 하며 화재 표시 이외의 다른 경보장치와 구분되어야 한다. 선교 및 책임기관사에 의해 그 경보를 듣고 관찰할 수 있도록 충분히 장소를 확보하여야 한다. 선교 당직자가 없는 경우에는 책임선원이 근무하고 있는 장소로 경보하여야 한다.

### 제 3 절 거주구역, 업무구역, 제어장소의 보호

#### 301. 거주구역의 연기탐지기

302., 303. 및 304.에서 정한 거주구역 내 모든 계단, 통로, 탈출로에 연기탐지기를 설치하여야 한다. 통풍덕트 내에는 특별한 연기탐지기를 고려하여야 한다.

#### 302. 36인을 초과하는 여객을 운송하는 여객선에 대한 요건

거주구역의 계단, 통로, 탈출로를 포함하여 업무구역, 제어장소, 거주구역의 연기를 탐지하도록 고정식 화재탐지장치 및 화재경보장치를 설치하여야 한다. 다만, 개인목욕실이나 조리실에는 연기탐지기를 설치하지 않아도 된다. 또한 보이드스페이스, 공용화장실, CO<sub>2</sub>저장실, 이와 유사한 화재위험이 거의 없는 장소에는 고정식 화재탐지 및 화재경보장치를 설치하지 않아도 된다. 선실에 설치된 탐지기는 작동되고 있는 경우, 탐지기가 위치한 구역 내에 가청경보도 발생할 수 있거나 가청경보를 발생시키도록 설비를 갖추어야 한다.

#### 303. 36인을 넘지 않는 여객을 운송하는 여객선에 대한 요건

보이드스페이스, 위생구역과 같이 화재위험이 적은 구역을 제외하고 모든 거주구역, 업무구역, 제어장소 내에서 수직이나 수평으로 각각 분리된 구역별로 다음 중 하나를 설치하여야 한다.

1. 거주구역의 계단, 통로 및 탈출로에서 연기를 탐지하여 그 구역의 화재 발생 여부를 탐지할 수 있도록 고정식 화재탐지 및 화재경보장치를 설치해야 한다. 선실에 설치된 탐지기는 작동되고 있는 경우, 탐지기가 위치한 구역 내에 가청경보도 발생할 수 있거나 가청경보를 발생시키도록 설비를 갖추어야 한다.
2. FSS 코드에 적합한 승인된 자동스프링클러장치, 화재탐지장치 및 화재경보장치를 설치하여 그 구역을 보호하고, 거주구역의 계단, 통로, 탈출로에 연기를 탐지하기 위한 고정식 화재탐지 및 화재경보장치를 설치하여야 한다.【지침 참조】

#### 304. 여객선의 중앙홀에 대한 보호

여객선의 중앙홀을 포함하는 모든 주수직구역을 연기탐지장치로 보호하여야 한다.

#### 305. 화물선

거주구역, 업무구역 및 제어장소는 7장 103.의 1항 (1)호에 따라 다음과 같이 고정식 화재탐지장치 및 화재경보장치 및 /또는 자동스프링클러, 화재탐지장치 및 화재경보장치로 보호되어야 한다. 【지침 참조】

##### 1. IC 방식

거주구역 내의 모든 통로, 계단 및 탈출로에 연기 탐지를 하도록 고정식 화재탐지 및 화재경보장치를 설치하여야 한다.

##### 2. IIC 방식

거주구역, 조리실 및 기타 업무구역을 보호하기 위하여 FSS 코드에 적합한 승인된 형식의 자동스프링클러장치, 화재탐지장치 및 화재경보장치를 설치해야 한다. 다만 보이드스페이스, 위생구역 등과 같이 화재위험이 적은 구역은 제외한다. 또한 거주구역 내의 모든 통로, 계단 및 탈출로에 연기 탐지를 하도록 고정식 화재탐지 및 화재경보장치를 설치하여야 한다.

##### 3. IIIC 방식

모든 거주구역 및 업무구역의 화재 여부를 탐지할 수 있도록 고정식 화재탐지장치 및 화재경보장치를 설치해야 한다. 단, 보이드스페이스, 위생구역 등과 같이 화재위험이 적은 구역은 제외한다. 또한 거주구역 내의 모든 통로, 계단 및 탈출로에 연기 탐지용 고정식 화재탐지 및 화재경보장치를 설치해야 한다.

### 제 4 절 여객선 화물구역의 보호

#### 401. 여객선 화물구역의 보호

선박의 짧은 항해로 인하여 이 요건의 적용이 불합리한 경우를 제외하고, 접근할 수 없다고 판단되는 모든 화물구역에 고정식 화재탐지장치와 화재경보장치 또는 시료채취연기탐지장치를 설치하여야 한다.



## 제 5 절 수동조작 콜포인트(call point)

### 501. 수동조작 콜포인트(call point) 【지침 참조】

FSS 코드에 적합한 수동조작 콜포인트를 거주구역, 업무구역, 제어장소에 설치하여야 한다. 외부로 통하는 각 출입구에 하나의 수동조작 콜포인트를 설치하여야 한다. 수동조작 콜포인트는 각 갑판의 통로에서 쉽게 접근할 수 있어야 하며 통로의 어느 부분에서도 수동조작 콜포인트까지 20 m 이상 떨어지지 않도록 한다.

## 제 6 절 여객선 화재 순찰

### 601. 화재순찰

36인 초과 여객선에서 화재 발생을 즉시 감지할 수 있도록 효과적인 순찰제도를 유지하여야 한다. 각 감시원은 선박 배치, 장비 위치 및 사용법을 숙지하도록 훈련되어야 한다.

### 602. 점검 창구

천정과 격벽의 구조는 방화 효율성을 저하시키지 않는 범위 내에서 은폐되거나 접근할 수 없는 구역의 연기발생 시 화재 감시 및 탐지할 수 있도록 한다. 단, 화재 위험이 없다고 간주되는 구역은 제외한다.

### 603. 휴대식 쌍방향 무선전화장치

각 화재감시원에게 휴대식 쌍방향 무선전화장치를 지급하여야 한다.

## 제 7 절 여객선 화재경보 신호장치

### 701. 여객선 화재경보 신호장치

1. 여객선이 항해나 정박 중(미취항 제외)에 당직선원이 최초 화재경보를 즉시 접수할 수 있도록 인원이거나 장비를 배치하여야 한다.
2. 고정식 화재탐지 및 화재경보장치의 제어반은 고장대비(fail-safe)원칙에 따라 설계되어야 한다.(예를 들면, 탐지기의 개회로는 경보 발생의 원인이어야 한다.)
3. 36인 초과 여객선에서 302.에 의거하여 설치된 화재탐지경보장치는 사람이 항시 배치된 중앙제어장소에서 집중 통제되어야 한다. 추가로 동일 장소에서 방화문의 원격폐쇄와 통풍팬 정지의 제어도 집중 통제되어야 한다. 통풍팬은 사람이 항시 배치된 제어장소에서 선원이 재가동할 수 있어야 한다. 중앙제어장소의 제어반에 방화문의 개폐 여부와 탐지기, 경보기, 송풍기의 차단 여부를 표시하여야 한다. 제어반에 동력을 연속적으로 공급하여야 하며 통상 동력이 차단되면 예비전원으로 자동 전환되어야 한다. 적용 가능한 조항에 의해 허용된 다른 방식이 없으면 제어반은 주전원 및 비상전원으로부터 동력이 공급되어야 한다.
4. 선교 또는 화재제어실에서 선원 호출용으로 특별경보장치를 설치하여야 한다. 이 경보를 일반경보장치 일부로 사용할 수 있으나, 여객구역에 대한 경보와는 별개로 경보할 수 있어야 한다.

## 제 8 절 여객선 선실발코니 보호

### 801. 여객선 선실발코니 보호 【지침 참조】

2장 202.의 4항이 적용되는 여객선 선실발코니의 가구 및 비품이 1장 103.의 40항 (1), (2), (3), (6) 및 (7)호에서 규정하는 제품이 아닌 경우 동 선실발코니에는 FSS 코드 요건을 만족하는 고정식 화재탐지 및 화재경보장치를 설치하여야 한다. ↓

## 제 6 장 연기확산제어

### 제 1 절 기관구역 외부의 제어장소 보호

#### 101. 기관구역 외부의 제어장소 보호 [지침 참조]

기관구역 외부의 제어장소는 화재가 발생한 경우에도 통풍, 가시성을 확보하고 연기로부터의 자유를 유지하여 기계와 설비를 감시하고 효과적으로 성능을 계속 유지할 수 있도록 실질적인 조치가 취해져야 한다. 해당 제어장소에는 독립된 대체 급기수단이 있어야 하며, 2개의 공급원으로 된 공기흡입구에는 연기가 동시에 흡입될 위험이 최소가 되도록 배치해야 한다. 다만, 제어장소가 개방갑판상에 위치하거나 갑판상 개구를 가진 경우 또는 국부폐쇄장치로 동등한 효과가 있는 경우 이를 적용할 필요는 없다. 안전센터에 사용되는 통풍장치는 인접한 주수직구획 내에 없을 경우 항해선교에 사용되는 통풍장치로부터 유도될 수 있다.

### 제 2 절 기관구역의 연기 배출

#### 201. 기관구역의 연기 배출

1. A류 기관구역, 기타 기관구역에 적용하여야 한다.
2. 해당 구역의 화재 시 연기를 배출하도록 적합한 설비를 갖추어야 하며 7장 402.의 1항을 만족하여야 한다. 통상 사용하는 통풍장치를 인정할 수 있다.
3. 해당 구역의 외부에 연기배출 제어수단을 설치해야 하며, 화재 시 해당 구역에서 제어불능이 되지 않도록 해야 한다.
4. 여객선에서 3항의 제어장치를 1개의 제어장소나 가능한 적은 그룹으로 위치하도록 하고 개방 갑판으로부터 안전하게 접근하도록 한다.

### 제 3 절 통풍정지판

#### 301. 통풍정지판 [지침 참조]

천장, 패널 또는 내장판의 뒤쪽 폐위 공간은 14 m 이내 간격으로 밀착된 통풍정지판에 의해 적절히 구획되어야 한다. 계단, 트렁크 등의 내장판 뒤쪽 공간을 포함하는 폐위된 공간의 수직방향으로는 각 갑판에서 차단되도록 한다.

### 제 4 절 여객선 중앙홀의 연기배출장치

#### 401. 여객선 중앙홀의 연기배출장치

중앙홀에 연기배출장치를 설치하여야 하며, 연기탐지장치에 의해 작동되고 수동조작 할 수 있어야 한다. 이 때 통풍팬은 구역 내 전용적을 10 분 이내로 배출할 수 있어야 한다. ↓

## 제 7 장 화재 차단

### 제 1 절 방열상 및 구조상 경계

#### 101. 방열상 및 구조상 구획 [지침 참조]

모든 선박은 그 구획의 화재위험을 고려하여 방열 구조로 구획되어야 한다.

#### 102. 여객선

##### 1. 주수직구획 및 주수평구획

###### (1) 선체, 선루, 갑판실

(가) 36인 초과 여객선에서 선체, 선루, 갑판실은 “A-60”급 주수직구역으로 구획되어야 한다. 계단 및 리세스(recess)는 그 수를 최소화하여야 하며 계단 및 리세스(recess)가 필요한 경우에는 “A-60”급으로 구획되어야 한다. 3항 (2)호 (나)의 ⑤, ⑨, ⑩의 장소가 그 구획 한쪽에 있거나, 연료유탱크가 그 구획 양쪽에 있는 경우 “A-0”로 경감할 수 있다.

(나) 36인 이하 여객선에서 거주구역, 업무구역의 선체, 선루, 갑판실은 “A”급 주수직구역으로 구획하여야 한다. 이들 구획은 4항 표에 따른 방열이어야 한다.

(2) 격벽갑판 상방에서 주수직구역의 경계를 이루는 격벽은 가능한 격벽갑판 하방에 위치한 수밀구역 격벽과 일직선상에 있어야 한다. 주수직구역의 끝단을 수밀구획격벽과 일치하도록 하거나 주수직구역의 전길이에 걸쳐 있는 넓은 공용실을 수용하도록 주수직구역의 길이와 폭을 최대 48 m까지 연장할 수 있다. 다만 이 때 주수직구역의 총면적은 어느 갑판에서도 1,600 m<sup>2</sup> 이하이어야 한다. 주수직구역의 길이나 폭은 이들 경계 격벽사이의 최대거리이다.

###### [지침 참조]

(3) 이러한 격벽은 갑판에서 갑판까지 및 외판 또는 다른 경계까지 연장되어야 한다.

(4) 주수직구역이 자동스프링클러장치로 보호되는 구역과 보호되지 않는 구역 사이에 방벽을 설치하기 위해 A급 수평구획으로 나뉘는 경우, 이 구획은 인접된 주수직구역의 격벽, 외판, 선박 외부경계선까지 연장되어야 하며, 표 8.7.4의 화재방열성에 따른다.

###### (5) 특수 목적으로 설계된 선박

(가) 자동차선, 철도차량선 등 특수 목적으로 설계된 선박에서 주수직구역 격벽으로 인해 그 선박의 목적을 저해하는 경우에는 화재제어 및 확산방지를 위해 동등한 방법으로 대체하여 우리 선급의 승인을 받아야 한다. 업무구역과 창고는 관련 규칙에 따라 보호되지 않으면 로로갑판에 설치해서는 안 된다.

(나) 특수분류구역이 있는 선박의 구역은 13장의 관련 규정에 적합하여야 하며 여객선의 요건과 이 요건이 불일치하는 경우 13장에 따른다.

##### 2. 주수직구역의 격벽

(1) 36인 초과 여객선에서 A급 구획을 요구하지 않는 격벽은 최소한 3항 표에서 정한 B급 또는 C급 구획으로 하여야 한다.

(2) 36인 이하 여객선에서 A급 구획을 요구하지 않는 거주구역 및 업무구역의 격벽은 최소한 4항에서 정한 B급 또는 C급 구획으로 하여야 한다. 부가하여 A급을 요구하지 않는 통로 격벽은 갑판에서 갑판까지 B급 구획으로 하여야 한다. 단, 아래 사항을 제외한다.

(가) 연속된 B급 천정이나 내장판을 격벽 양측에 부착하는 경우, 연속된 B급 천장 또는 내장판의 뒷면 격벽부분의 두께와 성분은 B급 구획구조로 인정되는 재료여야 하며 그 재료는 B급 방열성 기준을 만족하도록 한다.

###### [지침 참조]

(나) FSS 코드에 적합한 자동스프링클러장치로 보호되는 경우, 그 통로격벽이 그 격벽과 천정에서 4항에 적합한 B급 구획 구조이면 그 통로 천장에서 마감할 수 있다. 이들 격벽에 설치되는 모든 문과 문틀은 불연성재료이어야 하며, 설치된 격벽과 동등한 화재방열성을 지녀야 한다.

(3) (2)호에서 정한 통로 격벽을 제외하고, B급 구획을 요구하는 모든 격벽은 갑판에서 갑판까지, 갑판에서 외판이나 다른 경계면까지 연장되어야 한다. 그러나 연속된 “B”급 천장이나 내장판이 인접한 격벽과 같은 내화성의 격벽으로 양측에 설치될 경우 그 격벽을 연속된 천장이나 내장판에서 마감해도 된다. [지침 참조]

##### 3. 36인 초과 여객선에서 격벽 및 갑판의 화재방열성

(1) 여객선의 갑판 및 격벽의 화재방열성에 관한 특별규정에 추가하여 갑판 및 격벽의 최소 화재방열성은 표 8.7.1과

표 8.7.2에서 정하는 바에 따르도록 한다. 【지침 참조】

(2) 다음 표에 다음 사항을 적용하여야 한다.

(가) 표 8.7.1은 주수직구역 경계 또는 주수평구역 경계가 아닌 격벽에 적용한다. 표 8.7.2는 주수직구역의 계단을 구성하지 않거나, 주수평구역의 경계가 아닌 갑판에 적용한다.

(나) 인접구역 사이의 경계에 적용되는 화재방열성 기준을 결정하기 위해 화재위험성에 따라 ①부터 ⑭ 까지 분류한다. 이 규칙의 목적상 이러한 구역의 설치물(contents) 및 용도상 분류가 불확실하거나 2개 이상으로 분류될 수 있는 경우 가장 엄격한 분류의 경계요건을 가진 구역을 적용한다. 한 구역에서 30% 이하의 통로 개구를 갖는 작은 폐위구역은 분리된 구역으로 간주한다. 그러한 소구역의 격벽 및 갑판 경계의 화재방열성은 표 8.7.1 및 표 8.7.2에 따른다. 각 분류는 제한되기 보다는 대표적인 것을 언급하고 있으며, 표 항이나 열로 분류되는 것을 말한다.

① 제어장소

- 비상용동력원 및 조명원이 있는 장소/  
조타실, 해도실/  
무선장치장소/  
화재제어실/  
추진기관 외부에 배치한 추진기관제어실/  
화재경보장치를 집중배치한 장소/  
중앙집중식 비상선내방송장치장소

② 계단

- 여객 및 선원용 내부계단/  
승강기/  
전 폐위된 비상탈출용트렁크/  
에스컬레이터 (기관구역 내 완전히 들어있는 것은 제외) 및 그 주위벽  
(이와 관련하여 한쪽 높이에서만 폐위된 계단은 방화문으로 격리되지 않은 장소로 간주한다.)

③ 복도

- 여객 및 선원용 복도와 로비

④ 퇴선장소 및 외부탈출로

- 생존정 승정지역/  
구명정 및 구명뗏목의 승정, 강하장소로 구성된 개방갑판장소와 폐위통로/  
내외부 소집장소/  
탈출로로 이용되는 외부계단 및 개방갑판/  
최소만재흡수선의 선측, 구명뗏목에 인접한 선루와 갑판측면의 하부, 퇴선 활강 탈출장소

⑤ 개방갑판구역

- 개방갑판구역과 폐위통로로써 구명정, 구명뗏목의 승정장소 및 강하장소가 아닌 장소/  
이 때 폐위통로는 심각한 화재위험이 없어야 하고, 비품은 갑판용으로 제한되어야 하고 영구적인 개구부로 자연 통풍되어야 한다./  
대기 구역(선루 및 갑판실 외부 구역)

⑥ 낮은 화재위험성을 지닌 거주구역

- 제한된 화재위험성을 지닌 가구 및 비품을 비치한 선실/  
제한된 화재위험성을 지닌 가구 및 비품을 비치한 사무실 및 진료실/  
제한된 화재위험성을 지닌 가구 및 비품을 비치한 공용실로서 바닥면적이 50 m<sup>2</sup>이하인 장소

⑦ 보통의 화재위험성을 지닌 거주구역

- ⑥ 장소로서 제한된 화재위험성을 가진 가구 및 비품 이외의 것을 비치하는 장소/  
제한된 화재위험성을 가진 가구 및 비품을 비치하는 공용실로서 마루면적이 50 m<sup>2</sup>이상인 장소/  
거주구역에서 4 m<sup>2</sup> 미만 면적의 분리된 로커 및 소저장실(가연성 액체를 보관하지 않는 곳)/  
영사실, 필름보관실/  
소조리실 (화염을 사용하지 않는곳)/  
청소용구함 (가연성 액체를 보관하지 않는 곳)/  
실험실(가연성 액체를 보관되는 않는 곳)/

- 약국/  
소건조실(바닥면적 4 m<sup>2</sup>이하 장소) /  
금고실/  
수술실
- ⑧ 높은 화재위험성을 가진 거주구역  
제한된 화재위험성을 가진 가구 및 비품 이외의 것을 비치하는 공용실로서 바닥면적이 50 m<sup>2</sup> 이상인 장소 /  
이발소, 미용실/  
사우나실/  
매점
- ⑨ 위생구역 및 이와 유사한 장소  
공중위생설비실, 샤워실, 욕실, 화장실 등/  
소세탁실/  
실내수영장/  
거주구역에서 조리기구가 없는 분리된 식자재실/  
개인위생용품은 이를 포함한 장소로 간주한다.
- ⑩ 화재위험성이 전혀 없거나 거의 없는 탱크, 빈 공간 및 보조기관구역  
선체구조 일부를 형성하는 물탱크/  
빈 공간, 코퍼덱/  
보조기관구역으로 압력유회장치를 갖춘 기계를 제외하며 가연성 물질을 보관하지 않는 장소. 예를 들면, 통풍기실, 공기조화기실, 양묘기실, 조타기실, 균형장치실, 추진용전동기실, 배전반과 순수 전기설비실 (10 kVA 이상의 오일 변압기는 제외), 축로, 배관 터널/  
펌프실 및 냉동기실 (가연성 액체를 사용하지 않는 곳)/  
상기 장소로 통하는 폐위 트렁크/  
배관 및 전선 트렁크와 같은 기타 폐위 트렁크
- ⑪ 보통 화재위험성을 가진 보조기관구역, 화물구역, 화물유, 기타 유탱크 및 이와 유사한 장소  
화물유탱크/  
화물창, 트렁크, 창구/  
냉장실/  
연료유탱크(기계를 설치하지 않은 독립된 장소에 있는 것)/  
가연성 물질의 보관이 가능한 축로 및 배관 터널/  
⑩의 보조기관실로서 압력유회장치 기계를 설치한 곳 또는 가연성 물질을 보관 허용된 곳/  
연료유 주입장소/  
10 kVA 이상의 오일 변압기를 비치하는 장소/  
보조발전기 구동용 터빈 또는 왕복증기기관 및 110 kW 이하 소형내연기관으로 발전기, 스프링클러, 살수 장치, 소화펌프, 빌지펌프 등을 구동하는 장소/  
상기 장소로 통하는 폐위된 트렁크
- ⑫ 기관구역 및 주조리실  
주추진기실(추진용 전동기실 제외) 및 보일러실/  
⑩ 및 ⑪ 장소를 제외한 보조기관실로써 내연기관, 기타 기름연소장치, 가열장치 또는 펌프장치가 설치된 장소/  
주조리실 및 부속장소/  
상기 장소로 통하는 트렁크 및 케이싱
- ⑬ 창고, 작업실, 식자재실 등  
조리실에 부속되지 않는 주 식자재실/  
주세탁실/  
대건조실 (바닥면적에 4 m<sup>2</sup>이상인 곳)/  
잡용 창고/  
우편물실 및 수하물실/

- 폐기물실/  
작업실(기관구역 및 조리실 등의 일부를 형성하지 않는 곳)/  
4 m<sup>2</sup>보다 큰 면적을 가진 로커 및 저장실로써 가연성 액체저장을 위한 설비를 제외하는 곳
- ⑭ 가연성 액체를 보관하는 기타 장소
- 페인트 창고/  
가연성 액체(염료, 약제 등 포함)가 있는 선용품실/  
실험실(가연성 액체가 있는 곳)
- (다) 2개 구역 경계의 화재방열성이 단일값으로 표시된 경우 그 값을 모든 경우에 적용한다.  
(라) 2항에도 불구하고 표에서 대쉬(-) 표시된 경계의 재료나 화재방열성에 대해서는 특별요건이 없다.
- (3) 연속된 B급 천정이나 내장판은 관련된 갑판이나 격벽과 결합하여 구획에서 요구하는 보존방열성에 전체적 또는 부분적으로 기여하는 것으로 인정할 수 있다.
- (4) 사우나실의 구조는 다음 요건에 적합하도록 배치하여야 한다.
- (가) 사우나실의 경계는 A급 구획이어야 하며 탈의실, 샤워실, 화장실을 포함할 수 있다. 사우나실은 다른 구역과 A-60급으로 방열되어야 한다. 다만, 그 내부구역 및 ⑤, ⑨, ⑩ 구역을 제외한다.
- (나) 사우나실로 직접 통하는 욕실은 사우나실의 일부로 간주할 수 있다. 이 때, 사우나실과 욕실 사이의 문은 화재 안전요건에 적합하지 않아도 된다.
- (다) 사우나실의 격벽과 천정에는 재래식 목재내장재를 허용한다. 오븐 상부의 천정에는 최소한 30 mm 의 공간을 두고 불연성판을 내장하여야 한다. 고온표면부로부터 가연성 재료와의 간격은 최소한 500 mm 이거나 가연성 재료를 보호하여야 한다(예를 들면 30 mm 이상의 공간을 지닌 불연성판으로 시공한다).
- (라) 재래식 목재의자를 사우나실 안에서 사용할 수 있다.
- (마) 사우나실 문을 바깥쪽으로 개방하도록 한다.
- (바) 전기 가열식 오븐은 타이머가 설치되어야 한다.

표 8.7.1 주수직구역이나 주수평구역과 경계하지 않는 격벽 (36인 초과 여객선)

구역	①	②	③	④	⑤	⑥	⑦	⑧	⑨	⑩	⑪	⑫	⑬	⑭	
제어장소	①	B-0a	A-0	A-0	A-0	A-0	A-60	A-60	A-60	A-0	A-0	A-60	A-60	A-60	A-60
계단	②		A-0a	A-0	A-0	A-0	A-0	A-15	A-15	A-0c	A-0	A-15	A-30	A-15	A-30
복도	③			B-15	A-60	A-0	B-15	B-15	B-15	B-15	A-0	A-15	A-30	A-0	A-30
퇴선정소 및 외부탈출로	④				A-0	A-60b.d	A-60b.d	A-60b.d	A-0d	A-0	A-60b	A-60b	A-60b	A-60b	A-60b
개방갑판장소	⑤					A-0	A-0	A-0	A-0	A-0	A-0	A-0	A-0	A-0	A-0
저 화재위험성을 가진 거주구역	⑥					B-0	B-0	B-0	C	A-0	A-0	A-30	A-0	A-30	
보통 화재위험성을 가진 거주구역	⑦						B-0	B-0	C	A-0	A-15	A-60	A-15	A-60	
고 화재위험성을 가진 거주구역	⑧							B-0	C	A-0	A-30	A-60	A-15	A-60	
위생구역 및 이와 유사한 장소	⑨								C	A-0	A-0	A-0	A-0	A-0	
화재위험성이 전무하거나 거의 없는 탱크, 보이드스페이스 및 보기실	⑩										A-0a	A-0	A-0	A-0	A-0
보통 화재위험성을 가진 보조기관실, 화물구역, 화물유, 기타 유탱크 및 이들과 유사한 장소	⑪											A-0a	A-0	A-0	A-15
기관구역 및 주조리실	⑫												A-0a	A-0	A-60
선용품실, 작업실, 식자재실 등	⑬													A-0a	A-0
가연성액체를 보관하는 기타장소	⑭														A-30

표 8.7.2 주수직구역내 계단을 구성하지 않거나 주수평구역과 경계하지 않는 갑판 (36인 초과 여객선)

하부구역 \ 상부구역	①	②	③	④	⑤	⑥	⑦	⑧	⑨	⑩	⑪	⑫	⑬	⑭	
제어장소	①	A-30	A-30	A-15	A-0	A-0	A-0	A-15	A-30	A-0	A-0	A-0	A-60	A-0	A-60
계단	②	A-0	A-0	A-0	A-0	A-0	A-0	A-0	A-0	A-0	A-0	A-0	A-30	A-0	A-30
복도	③	A-15	A-0	A-0a	A-60	A-0	A-0	A-15	A-15	A-0	A-0	A-0	A-30	A-0	A-30
퇴선정소 및 외부탈출로	④	A-0	A-0	A-0	A-0	-	A-0	A-0	A-0	A-0	A-0	A-0	A-0	A-0	A-0
개방갑판장소	⑤	A-0	A-0	A-0	A-0	-	A-0	A-0	A-0	A-0	A-0	A-0	A-0	A-0	A-0
저 화재위험성을 가진 거주구역	⑥	A-60	A-15	A-0	A-60	A-0	A-0	A-0	A-0	A-0	A-0	A-0	A-0	A-0	A-0
보통 화재위험성을 가진 거주구역	⑦	A-60	A-15	A-15	A-60	A-0	A-0	A-15	A-15	A-0	A-0	A-0	A-0	A-0	A-0
고 화재위험성을 가진 거주구역	⑧	A-60	A-15	A-15	A-60	A-0	A-15	A-15	A-30	A-0	A-0	A-0	A-0	A-0	A-0
위생구역 및 이와 유사한 장소	⑨	A-0	A-0	A-0	A-0	A-0	A-0	A-0	A-0	A-0	A-0	A-0	A-0	A-0	A-0
화재위험성이 전무하거나 거의 없는 탱크, 보이드스페이스 및 보기실	⑩	A-0	A-0	A-0	A-0	A-0	A-0	A-0	A-0	A-0	A-0a	A-0	A-0	A-0	A-0
보통 화재위험성을 가진 보조기관실, 화물구역, 화물유, 기타 유탱크 및 이들과 유사한 장소	⑪	A-60	A-60	A-60	A-60	A-0	A-0	A-15	A-30	A-0	A-0	A-0a	A-0	A-0	A-30
기관구역 및 주조리실	⑫	A-60	A-60	A-60	A-60	A-0	A-60	A-60	A-60	A-0	A-0	A-30	A-30a	A-0	A-60
선용품실, 작업실, 식자재실 등	⑬	A-60	A-30	A-15	A-60	A-0	A-15	A-30	A-30	A-0	A-0	A-0	A-0	A-0	A-0
가연성액체를 보관하는 기타장소	⑭	A-60	A-60	A-60	A-60	A-0	A-30	A-60	A-60	A-0	A-0	A-0	A-0	A-0	A-0

표 8.7.1 및 표 8.7.2 비교 :

- 인접 장소가 동일 분류에 속하고 상기 표에서 문자 a가 있는 경우, 우리 선급에서 필요없다고 간주할 때에는 이들 장소 사이의 격벽이나 갑판을 설치하지 않아도 된다. 예를 들면, ⑫에서 식자재실의 격벽 및 갑판이 그 조리실의 경계 방열성을 유지할 경우에는 격벽을 요구하지 않는다. 다만, 조리실과 기관구역이 비록 ⑫에 속하더라도 이들 장소 간에는 격벽을 요구한다.
- 최소만재흡수선까지의 선측면, 선루, 갑판실 측면이 구멍뚫목 승정장소, 활강탈출장치의 승강장소와 인접하거나 그 하부에 위치하면 A-30급까지 경감할 수 있다.
- 공중화장실이 폐위계단구역 내에 설치되는 경우, 폐위계단장소 내의 공중화장실의 격벽은 B급 방열성으로 할 수 있다.
- ⑥, ⑦, ⑧, ⑨ 구역이 소집장소의 외부 경계에 전체적으로 위치하는 경우 이 구역의 격벽은 B-0급으로 완화할 수 있다. 오디오, 비디오, 조명설비의 제어장소는 소집장소의 일부로 간주할 수 있다.

4. 36인 이하 여객선에서 격벽 및 갑판의 화재방열성

- 여객선의 격벽 및 갑판의 화재방열성에 대한 규정에 추가하여 최소한의 격벽 및 갑판의 화재방열성은 표 8.7.3 및 표 8.7.4에서 정한 것이어야 한다.
- 다음 표에 다음 사항을 적용하여야 한다.
  - 표 8.7.3 및 표 8.7.4를 인접구역과 분리하는 격벽 및 갑판에 각각 적용한다.
  - 인접구역 사이의 경계에 적용되는 화재방열성 기준을 결정하기 위해 화재위험성에 따라 ①부터 ⑪까지 분류한다. 이 규칙의 목적상 이러한 구역의 설치물(contents) 및 용도상 분류가 불확실하거나 2개 이상으로 분류될 수 있는 경우 가장 엄격한 분류의 경계요건을 가진 구역을 적용한다. 한 구역에서 30% 이하의 통로 개구를 갖는 작은 폐위구역은 분리된 구역으로 간주한다. 그러한 소구역의 격벽 및 갑판 경계의 화재방열성은 표 8.7.3 및 표 8.7.4에 따른다. 각 분류는 제한되지 보다는 대표적인 것을 언급하고 있으며, 표 항이나 열로 분류되는 것을 말한다.

① 제어장소

- 비상용동력원 및 조명원이 있는 장소/  
조타실, 해도실/  
무선장치장소/  
화재제어실/  
추진기관 외부에 배치한 추진기관제어실/  
화재경보장치를 집중배치한 장소

② 복도

여객 및 선원용 복도와 로비

③ 거주구역

1장 103.의 1항에서 정한 구역이며 복도를 제외한다.

④ 계단

내부계단/

승강기/

전 폐위된 비상탈출용 트렁크/

에스컬레이터(기관구역 내 완전히 들어있는 것은 제외한다.) 및 그 주위벽,

이와 관련하여 한쪽 높이에서만 폐위된 계단은 방화문으로 격리되지 않은 장소로 간주한다.

⑤ 업무구역 (저위험)

4 m<sup>2</sup> 미만 바닥면적을 지닌 로커 및 비품저장실로써 가연성액체를 보관하지 않는 곳/

건조실/

세탁실

⑥ A류 기관구역

1장 103.의 31항에서 정한 구역

⑦ 기타 기관구역

전기설비실(자동전화교환기, 공기조화 덕트구역)/

1장 103.의 30항에서 정한 구역. 단, A류 기관구역은 제외한다.

⑧ 화물구역

화물 용도의 모든 장소(화물유탱크를 포함) 및 이들 장소에 도달하는 트렁크 및 창구. 단, 특수 분류구역은 제외함.

⑨ 업무구역 (고위험)

조리실, 조리기구가 있는 식자재실/

페인트창고, 등창고(lamp room)/

4 m<sup>2</sup> 이상인 로커 및 저장실/

가연성액체저장구역/

사우나실/

기관구역의 일부를 구성하지 않는 작업실

⑩ 개방갑판

개방갑판구역 및 폐위통로로써 화재위험이 거의 없거나 전혀 없는 곳/

이 폐위통로에는 심한 화재위험성이 없어야 하며, 비품은 갑판용으로 제한하여야 하며 추가로 이들 장소에서 영구적인 개구로 자연 통풍되어야 한다./

대기구역(선루 및 갑판실 외부 장소)

⑪ 특수분류구역 및 로로구역

1장 103.의 41항과 46항에서 정한 구역

(다) FSS 코드에 의한 자동스프링클러로 보호되지 않는 주수직구역 또는 주수평구역 내 2개의 구역 사이 또는 이 장치에 의해 보호되지 않는 이들 구역간의 경계에는 아래 2개의 표 중에서 화재방열성이 높은 쪽의 기준을 적용하여야 한다.

(라) FSS 코드에 의한 자동스프링클러로 보호되는 주수직구역 또는 주수평구역 내 2개의 구역 사이 또는 이 장치에 의해 보호되는 이들 구역간의 경계에는 아래 2개의 표 중에서 화재방열성이 낮은 쪽의 기준을 적용하여야 한다. 거주구역과 업무구역 내에서 자동스프링클러장치로 보호되는 구역과 보호되지 않는 구역이 인접하는 경우 이들 구역간의 경계에는 아래 2개의 표 중에서 화재방열성이 높은 쪽의 기준을 적용하여야 한다.

(3) 연속된 B급 천정이나 내장판은 관련된 갑판이나 격벽과 결합하여 구획에서 요구하는 보존방열성에 전체적 또는 부분적으로 기여하는 것으로 인정할 수 있다.

(4) 여객선에서 A급을 요구하지 않은 경우, 강재나 동등한 재료로 구성된 외부 경계에는 창문과 현창을 설치하기 위한 구멍을 낼 수 있다. 또한 A급이 요구되지 않는 경계에는 우리 선급이 인정하는 문으로 제작할 수 있다.

**【지침 참조】**

(5) 사우나실은 3항 (4)호에 적합하여야 한다.



표 8.7.3 인접구역과 분리된 격벽의 화재방열성 (36인 이하 여객선)

구역	①	②	③	④	⑤	⑥	⑦	⑧	⑨	⑩	⑪
제어장소 ①	A-0c	A-0	A-60	A-0	A-15	A-60	A-15	A-60	A-60	*	A-60
복도 ②		Ce	B-0e	A-0a B-0e	B-0e	A-60	A-0	A-0	A-15 A-0d	*	A-30g
거주구역 ③			Ce	A-0a B-0e	B-0e	A-60	A-0	A-0	A-15 A-0d	*	A-30 A-0d
계단 ④				A-0a B-0e	A-0a B-0e	A-60	A-0	A-0	A-15 A-0d	*	A-30g
업무구역 (저위험) ⑤					Ce	A-60	A-0	A-0	A-0	*	A-0
A류 기관구역 ⑥						*	A-0	A-0	A-60	*	A-60
기타 기관구역 ⑦							A-0b	A-0	A-0	*	A-0
화물구역 ⑧								*	A-0	*	A-0
업무구역 (고위험) ⑨									A-0b	*	A-30
개방갑판 ⑩											A-0
특수분류구역 및 로로구역 ⑪											A-30g

표 8.7.4 인접 구역과 분리된 갑판의 화재방열성 (36인 이하 여객선)

상부구역	①	②	③	④	⑤	⑥	⑦	⑧	⑨	⑩	⑪
제어장소 ①	A-0	A-0	A-0	A-0	A-0	A-60	A-0	A-0	A-0	*	A-60g
복도 ②	A-0	*	*	A-0	*	A-60	A-0	A-0	A-0	*	A-30g
거주구역 ③	A-60	A-0	*	A-0	*	A-60	A-0	A-0	A-0	*	A-30 A-0d
계단 ④	A-0	A-0	A-0	*	A-0	A-60	A-0	A-0	A-0	*	A-30g
업무구역 (저위험) ⑤	A-15	A-0	A-0	A-0	*	A-60	A-0	A-0	A-0	*	A-0
A류 기관구역 ⑥	A-60	A-60	A-60	A-60	A-60	*	A-60f	A-30	A-60	*	A-60
기타 기관구역 ⑦	A-15	A-0	A-0	A-0	A-0	A-0	*	A-0	A-0	*	A-0
화물구역 ⑧	A-60	A-0	A-0	A-0	A-0	A-0	A-0	*	A-0	*	A-0
업무구역 (고위험) ⑨	A-60	A-30 A-0d	A-30 A-0d	A-30 A-0d	A-0	A-60	A-0	A-0	A-0	*	A-30
개방갑판 ⑩	*	*	*	*	*	*	*	*	*	-	A-0
특수분류구역 및 로로구역 ⑪	A-60	A-30g	A-30 A-0d	A-30g	A-0	A-60g	A-0	A-0	A-30	A-0	A-30g

표 8.7.3 및 표 8.7.4의 비교:

- 이 적용을 명확히 하기 위해서 2항과 5항을 참조한다.
- 인접구역이 동일 분류에 속하고 표에서 b로 표시되어 있는 경우, 표에서 나타난 격벽 및 갑판의 등급은 인접구역에서 서로 다른 목적으로만 사용되는 경우에 요구된다. 예를 들면, ⑨의 경우 조리실과 인접하는 조리실에는 격벽을 요구하지 않으나 도료창고와 인접하는 조리실에는 A-0급 격벽을 요구한다.
- 조타실 및 해도실을 서로 분리하는 격벽은 B-0급으로 할 수 있다. 안전센터가 항해선교 내부에 위치하는 경우 항해선교와 안전센터를 분리하는 칸막이는 방화등급이 요구되지 않는다.
- (2)호의 (다) 및 (라)를 참조한다.
- 1항 (1)호 (나)를 적용 시 표 8.7.3의 B-0급 및 C급을 A-0급으로 이해하여야 한다.
- 화재위험이 거의 없거나 전혀 없는 ⑦ 기관구역에는 방열하지 않아도 된다. 여기서 화재위험이 거의 없거나 전무한 구역은 3항 (2)호 (나) ⑩을 참조한다.
- 2014년 7월 1일 전에 건조된 선박(단, 여기서 “건조된 선박”이라 함은 용골이 거치 되거나 또는 이와 동등한 건조 단계에 있는 선박을 말한다)은 최소한 동 선박이 건조될 때 적용되는 요건에 적합하여야 함.)
  - \* 표에서 \*로 표시되어 있는 경우 그 구획은 강제나 이와 동등한 재료가 요구되지만 A급이 요구되지는 않는다. 다만, 전기케이블, 관, 통풍 덕트가 ⑩ 장소를 제외한 갑판을 관통하는 경우 화염 및 연기의 통과를 방지하도록 해당 관통구를 밀폐해야 한다. 제어실(비상발전기실)에서 고정식 가스소화장치를 설치한 경우가 아니라면 개방갑판 사이의 구획에 폐쇄장치가 없는 흡입구를 설치할 수 있다. 1항 (1)호 (나)를 적용하면서 ⑧과 ⑩을 제외하고 표 8.7.4의 \*를 A-0급으로 이해하여야 한다.

5. 거주구역 내 계단 및 승강기 보호

- (1) 계단은 모든 개구에서 확실한 폐쇄장치를 지닌 A급의 폐위구역 내에 설치되어야 하며 다음 경우를 제외한다.
  - (가) 2개의 갑판만을 연결하는 계단은 적절한 격벽이나 자기폐쇄형 문으로 갑판의 보존 방열성을 유지할 경우 두 갑판을 연결하는 계단을 폐위할 필요는 없다. 계단을 갑판 사이 구역에서 폐위할 경우 3항 또는 4항의 갑판에 관한 표 요건에 따라 보호되어야 한다.
  - (나) 공용구역의 계단은 그 전체가 공용구역 내부에 있는 경우 폐위하지 않아도 된다.
- (2) 승강기 트렁크는 갑판 사이에서 다른 갑판으로 연기 및 화염이 들어가지 못하도록 하여야 하며 또한 통기 및 연기를 제어할 수 있도록 폐쇄장치를 부착하여야 한다. 폐위계단구역에 있는 승강기용 기계장치는 강재 격벽으로 둘러싸인 격리실에 배치되어야 한다. 단, 승강기 케이בל용 작은 통로를 제외한다. 복도, 공용구역, 특수분류구역, 계단, 외부 장소 이외의 구역으로 개방되는 승강기를 탈출설비용 계단으로 사용해서는 안 된다.

6. 선실발코니의 배치

주위의 선실발코니를 분리하는 비내력 부분격벽은 소화 목적을 위해 양쪽에서 선원이 열 수 있어야 한다.

7. 중앙홀의 보호

- (1) 적용 가능한 경우, 중앙홀은 표 8.7.2 및 표 8.7.4에 의해 결정되는 화재 등급을 갖는 A급 구획으로 형성된 폐위부 내에 있어야 한다.
- (2) 적용 가능한 경우, 중앙홀 내부에서 구역을 분리하는 갑판은 표 8.7.2 및 표 8.7.4에 의해 결정되는 화재 등급을 가져야 한다.

103. 탱커를 제외한 화물선

1. 거주구역의 보호방법

- (1) 거주구역, 업무구역, 제어장소에는 다음 보호 방법 중 하나를 적용하여야 한다.
  - (가) IC방식은 거주구역 및 업무구역에서 모든 내부구획격벽을 불연성의 B급 또는 C급의 구조로 하고 자동스프링클러장치, 화재탐지, 화재경보장치를 설치하지 않는다. 다만, 5장 305.의 1항에서 요구하는 경우 설치한다.
  - (나) IIC방식은 화재 발생의 위험이 있는 모든 장소에서 화재탐지 및 소화를 위하여 5장 305.의 2항에 따라 요구되는 자동스프링클러장치, 화재탐지 및 화재경보장치를 설치하는 것이며 일반적으로 내부구획격벽의 형식은 제한이 없다.
  - (다) IIIC방식은 화재 발생의 위험이 있는 모든 장소에서 5장 305.의 3항에 따라 고정식 화재탐지 및 화재경보장치를 설치하는 것이며 일반적으로 내부구획격벽의 형식은 제한이 없다. 단, 어떠한 경우에도 모든 거주구역이나 A급 또는 B급 구획으로 경계되는 구역 면적이 50 m<sup>2</sup> 초과하여서는 안 된다. 공용구역의 면적 확대에 대하여 우리 선급에서 고려할 수 있다. **【지침 참조】**
- (2) 기관구역, 제어장소, 업무구역 등 경계격벽 구조와 방열에 사용하는 불연성 재료의 요건, 폐위계단구역과 복도의 보호 요건은 (1)호에서 기술한 3가지 방법이 공통으로 적용된다.

2. 거주구역의 격벽

- (1) B급 구획으로 요구되는 격벽은 갑판에서 갑판까지 또는 외판 또는 기타 경계까지 도달하는 것이어야 하며, 다만 연속된 B급 천장 또는 내장판을 격벽 양측에 설치하는 경우, 그 격벽은 연속된 천장 또는 내장판까지 마감할 수 있다.
- (2) IC 방식에서 이 규칙이나 화물선의 기타 규칙상 A급이나 B급 구획을 요구하지 않는 격벽은 최소한 C급 구조로 한다.
- (3) IIC방식에서 이 규칙이나 화물선의 기타 규칙상 A급이나 B급 구획을 요구하지 않는 격벽 구조에 대하여는 제한이 없다. 다만 표 8.7.5에서 C급 격벽을 요구하는 경우에는 제외된다.
- (4) IIIC방식에서 화물선 규칙상 A급이나 B급 구획을 요구하지 않는 격벽 구조에 대하여는 제한이 없다. 단, 어떠한 경우에도 거주구역이나 연속된 A급 또는 B급 구획으로 경계되는 구획 면적이 50 m<sup>2</sup>를 초과하여서는 안 된다. 표 8.7.5에 의하여 C급 격벽을 요구하는 경우에는 제외된다.

3. 격벽 및 갑판의 화재방열성

- (1) 화물선에서 갑판 및 격벽의 최소 방열성의 요건에 추가하여 표 8.7.5 및 표 8.7.6에 따른다.
- (2) 다음 표에 다음 요건을 적용하여야 한다.
  - (가) 표 8.7.5 및 표 8.7.6은 인접장소를 분리하는 격벽 및 갑판에 각각 적용하여야 한다.
  - (나) 인접구역 사이의 경계에 적용되는 화재방열성 기준을 결정하기 위해 화재위험성에 따라 ①부터 ⑩까지 분류한다. 이 규칙의 목적상 이러한 구역의 설치물(contents) 및 용도상 분류가 불확실하거나 2개 이상으로 분류될

수 있는 경우 가장 엄격한 분류의 경계요건을 가진 구역을 적용한다. 한 구역에서 30% 이하의 통로 개구를 갖는 작은 폐위구역은 분리된 구역으로 간주한다. 단, 제어장소의 화장실, 로커실(locker room) 등과 같이 그 구역 내에서만 출입하는 폐위구역은 그 구역의 일부로 간주할 수 있다. 그러한 소구역의 격벽 및 갑판경계의 화재방열성은 표 8.7.5 및 표 8.7.6에 따른다. 각 분류 사항은 제한되기 보다는 대표적인 것을 언급하고 있으며, 표의 항이나 열로 분류되는 것을 말한다.

- ① 제어장소
  - 비상용동력원 및 조명원이 있는 장소/  
조타실, 해도실/  
무선장치장소/  
화재제어실/  
추진기관 외부에 배치한 추진기관제어실/  
화재경보장치를 집중배치한 장소/
- ② 복도
  - 복도와 로비
- ③ 거주구역
  - 1장 103.의 1항에서 정한 구역이며 복도를 제외한다.
- ④ 계단
  - 내부계단/  
승강기/  
전 폐위된 비상 탈출용 트렁크/  
에스컬레이터(기관구역 내 완전히 들어있는 것은 제외한다.) 및 그 주위벽,  
이와 관련하여 한쪽 갑판에서만 폐위된 계단은 방화문으로 격리되지 아니한 장소로 간주한다.
- ⑤ 업무구역(저위험)
  - 로커 및 비품저장실로써 4 m<sup>2</sup>미만 바닥면적을 지닌 가연성액체를 보관하지 않는 곳/  
건조실/  
세탁실
- ⑥ A류 기관구역
  - 1장 103.의 31항에서 정한 구역
- ⑦ 기타 기관구역
  - 전기설비실(자동전화교환기, 공기조화덕트구역)/  
1장 103.의 30항에서 정한 구역. 단, A류 기관구역은 제외한다.
- ⑧ 화물구역
  - 화물용도의 모든 장소(화물유탱크를 포함) 및 이들 장소에 도달하는 트렁크 및 창구
- ⑨ 업무구역 (고위험)
  - 조리실, 조리기구가 있는 식자재실/  
사우나실/  
페인트창고/  
4 m<sup>2</sup> 이상인 로커 및 저장실/  
가연성액체 저장구역/  
기관구역의 일부를 구성하지 않는 작업실
- ⑩ 개방갑판
  - 개방갑판구역 및 폐위통로로써 화재위험이 거의 없거나 전혀 없는 곳/  
이 폐위통로에는 심한 화재위험성이 없어야 하며, 비품은 갑판용으로 제한하여야 하고 추가로 이들 장소는 영구적인 개구로 자연 통풍되어야 한다.  
대기구역(선루 및 갑판실 외부 장소)
- ⑪ 로로구역 및 차량구역
  - 1장 103.의 41항과 49항에서 정한 구역

표 8.7.5 인접 구역과 분리된 격벽의 화재방열성 (탱커를 제외한 화물선)

구역	①	②	③	④	⑤	⑥	⑦	⑧	⑨	⑩	⑪
제어장소 ①	A-0e	A-0	A-60	A-0	A-15	A-60	A-15	A-60	A-60	*	A-60
복도 ②		C	B-0	B-0 A-0c	B-0	A-60	A-0	A-0	A-0	*	A-30
거주구역 ③			Ca,b	B-0 A-0c	B-0	A-60	A-0	A-0	A-0	*	A-30
계단 ④				B-0 A-0c	B-0 A-0c	A-60	A-0	A-0	A-0	*	A-30
업무구역 (저위험) ⑤					C	A-60	A-0	A-0	A-0	*	A-0
A류 기관구역 ⑥						*	A-0	A-0g	A-60	*	A-60f
기타 기관구역 ⑦							A-0d	A-0	A-0	*	A-0
화물구역 ⑧								*	A-0	*	A-0
업무구역 (고위험) ⑨									A-0d	*	A-30
개방갑판 ⑩										-	A-0
로로구역 및 차량구역 ⑪											A-30i

표 8.7.6 인접 구역과 분리된 갑판의 화재방열성 (탱커를 제외한 화물선)

상부구역	①	②	③	④	⑤	⑥	⑦	⑧	⑨	⑩	⑪
제어장소 ①	A-0	A-0	A-0	A-0	A-0	A-60	A-0	A-0	A-0	*	A-60
복도 ②	A-0	*	*	A-0	*	A-60	A-0	A-0	A-0	*	A-30
거주구역 ③	A-60	A-0	*	A-0	*	A-60	A-0	A-0	A-0	*	A-30
계단 ④	A-0	A-0	A-0	*	A-0	A-60	A-0	A-0	A-0	*	A-30
업무구역 (저위험) ⑤	A-15	A-0	A-0	A-0	*	A-60	A-0	A-0	A-0	*	A-0
A류 기관구역 ⑥	A-60	A-60	A-60	A-60	A-60	*	A-60h	A-30	A-60	*	A-60
기타 기관구역 ⑦	A-15	A-0	A-0	A-0	A-0	A-0	*	A-0	A-0	*	A-0
화물구역 ⑧	A-60	A-0	A-0	A-0	A-0	A-0	A-0	*	A-0	*	A-0
업무구역 (고위험) ⑨	A-60	A-0	A-0	A-0	A-0	A-60	A-0	A-0	A-0d	*	A-30
개방갑판 ⑩	*	*	*	*	*	*	*	*	*	-	A-0i
로로구역 및 차량구역 ⑪	A-60	A-30	A-30	A-30	A-0	A-60	A-0	A-0	A-30	A-0i	A-30i

표 8.7.5 및 표 8.7.6의 비교

- IIC 및 IIIC 보호방식에서는 격벽에 대한 특별요건을 적용하지 않는다.
- IIIC 방식에서 50 m<sup>2</sup> 이상 구역이나 그룹 사이는 B-0급 격벽을 설치하여야 한다.
- 이 적용을 명확히 하기 위해서 2항 및 4항을 참조한다.
- 인접구역이 동일 분류에 속하고 표에서 d로 표시되어 있는 경우, 표에서 나타난 격벽 및 갑판의 등급은 인접구역에서 서로 다른 목적으로 사용되는 경우만 요구된다. 예를 들면, ⑨의 경우 조리실과 인접하는 조리실에는 격벽을 요구하지 않지만, 도료창고와 인접하는 조리실에는 A-0급 격벽을 요구한다.
- 조타실, 해도실, 무선실을 서로 분리하는 격벽을 B-0급으로 할 수 있다.
- 어떤 위험물도 운송하지 않거나 위험물을 해당 격벽에서 수평거리로 3 m 이상 떨어진 장소에 보관되는 경우 A-0급으로 할 수 있다.
- 위험물을 운송할 화물구역은 12장 201.의 8항을 적용한다.
- 화재위험이 거의 없거나 전혀 없는 ⑦ 기관구역은 방열하지 않아도 된다. 여기서 화재위험이 거의 없거나 전무한 구역이라 함은 102.의 3항 (2)호 (나) ⑩을 참조한다.
- 2014년 7월 1일 전에 건조된 선박(단, 여기서 “건조된 선박”이라 함은 용골이 거치 되거나 이와 동등한 건조 단계에 있는 선박을 말한다)은 최소한 동 선박이 건조될 때 적용되는 요건에 적합하여야 함.
- 표에서 \*로 표시되어 있는 경우, 그 구획을 강재나 이와 동등한 재료를 요구하지만 A급을 요구하지 않는다. 다만, 전기케이블, 관, 통풍덕트가 개방갑판을 제외한 갑판을 관통하는 경우, 화염 및 연기의 통과를 방지하도록 해당 관통구를 밀폐시켜야 한다. 제어실(비상발전기실)에서 고정식 가스소화장치를 설치한 경우가 아니라면 개방갑판사이 구획에서 폐쇄장치가 없는 흡입구를 설치할 수 있다.

- (3) 연속된 B급 천정이나 내장판은 관련된 갑판이나 격벽과 결합하여 구획에서 요구하는 보존방열성에 전체적 또는 부분적으로 기여하는 것으로 인정할 수 있다.
- (4) 화물선에서 A급을 요구하는 것이 아닌 경우 9장 101.에서 강재나 기타 동등한 재료를 요구하는 외부 경계에서는 창문과 현창을 설치하기 위해 구멍을 낼 수 있다. 또한 A급이 요구되지 않는 경계에는 우리 선급이 인정하는 문으로 제작할 수 있다. 【지침 참조】
- (5) 사우나실은 102.의 3항 (4)호에 적합하여야 한다.

4. 거주구역, 업무구역, 제어실의 계단 및 승강기트렁크 보호

- (1) 단일갑판만 관통하는 계단은 최소한 한층에서 “B-0”급 구획과 자기폐쇄형문으로 보호되어야 하며, 단일갑판만 관통하는 승강기는 양층에서 강재문을 설치하고 “A-0”급 구획으로 폐위되어야 한다. 단일갑판 이상을 관통하는 계단 및 승강기트렁크는 최소한 “A-0”급 구획으로 폐위하여야 하며 모든 층에서 자기폐쇄형문으로 보호되어야 한다. 【지침 참조】
- (2) 12인 이하 거주설비의 선박에서 계단이 단일갑판 이상을 관통하면서 거주구역의 모든 층에서 개방갑판으로 직접 통하는 탈출로를 최소 2개 설치되어 있는 경우, (가)에서 요구되는 “A-0”급 구획을 “B-0”급 구획으로 경감할 수 있다.

104. 탱커

- 1. 탱커에서 103.의 1항 (1)호에서 정한 IC방식으로만 적용하여야 한다.

2. 격벽 및 갑판의 화재방열성

- (1) 갑판 및 격벽의 최소 방열성은 표 8.7.7 및 표 8.7.8을 따르도록 한다.
- (2) 다음 표에 다음 요건을 적용하여야 한다.
  - (가) 표 8.7.7 및 표 8.7.8은 인접장소를 분리하는 격벽 및 갑판에 각각 적용한다.
  - (나) 인접구역 사이의 경계에 적용되는 화재방열성 기준을 결정하기 위해 화재위험성에 따라 ①부터 ⑩까지 분류한다. 이 규칙의 목적상 이러한 구역의 설치물(contents) 및 용도상 분류가 불확실하거나 2개 이상으로 분류될 수 있는 경우 가장 엄격한 분류의 경계요건을 가진 구역을 적용한다. 한 구역에서 30% 이하의 통로 개구를 갖는 작은 폐위구역은 분리된 구역으로 간주한다. 그러한 소구역의 격벽 및 갑판 경계의 화재방열성은 표 8.7.7 및 표 8.7.8에 따른다. 각 분류는 제한되기 보다는 대표적인 것을 언급하고 있으며, 표 항이나 열로 분류되는 것을 말한다.

① 제어장소

- 비상용동력원 및 조명원이 있는 장소/  
조타실, 해도실/  
무선장치장소/  
화재제어실/  
추진기관 외부에 배치한 추진기관제어실/  
화재경보장치를 집중 배치한 장소

② 복도

- 복도와 로비

③ 거주구역

- 1장 103.의 1항에서 정한 구역이며 복도를 제외한다.

④ 계단

- 내부계단/  
승강기/  
진 폐위된 비상탈출용트렁크/  
에스컬레이터(기관구역 내에 완전히 들어있는 것은 제외한다) 및 그 주위벽.  
이와 관련하여 한쪽 갑판에서만 폐위된 계단은 방화문으로 격리되지 아니한 장소로 간주한다.

⑤ 업무구역(저위험)

- 로커 및 비품저장실로써 4 m<sup>2</sup> 미만의 바닥면적을 지닌 가연성액체를 보관하지 않는 곳/  
건조실/  
세탁실

- ⑥ A류 기관구역
    - 1장 103.의 31항에서 정한 구역
  - ⑦ 기타 기관구역
    - 전기설비실(자동전화교환기, 공기조화덕트구역)/
    - 1장 103.의 30항에서 정한 구역. 단, A류 기관구역은 제외한다.
  - ⑧ 화물펌프실
    - 화물펌프가 있는 구역 및 이들 구역과 통하는 트렁크, 입구
  - ⑨ 업무구역 (고위험)
    - 조리실, 조리기구가 있는 식자재실/
    - 사우나실/
    - 페인트창고/
    - 4 m<sup>2</sup> 이상인 로커 및 저장실/
    - 가연성액체 저장구역/
    - 기관구역의 일부를 구성하지 않는 작업실
  - ⑩ 개방감판
    - 개방감판구역 및 폐위통로로써 화재위험이 거의 없거나 전혀 없는 곳.
    - 이 폐위통로에는 심한 화재위험성이 없어야 하며, 비품은 감판용으로 제한하여야 하고 추가로 이들 장소는 영구적인 개구로 자연 통풍되어야 한다.
    - 대기구역(선루 및 감판실 외부 장소)
- (3) 연속된 B급 천정이나 내장판은 관련된 감판이나 격벽과 결합하여 구획에서 요구하는 보존방열성에 전체적 또는 부분적으로 기여하는 것으로 인정할 수 있다.
- (4) 탱커에서 A급을 요구하는 것이 아닌 경우 강재나 기타 동등한 재료로 구성된 외부 경계에서 창문과 현창을 설치하기 위해 구멍을 낼 수 있다. 또한 A급을 요구하지 않는 경계에서는 우리 선급이 인정하는 문으로 제작할 수 있다.
- [지침 참조]**
- (5) 거주구역을 폐위하는 선루 및 감판실 외부 경계(거주구역을 지지하는 돌출감판을 포함)는 화물지역과 인접한 전체 및 화물지역과 인접한 끝단 경계로부터 3 m까지 강제로 하여야 하며 “A-60”급으로 방열되도록 한다. 이 때 3 m 거리는 각 감판에서 화물지역과 인접한 경계로부터 선박의 중앙선과 나란하게 수평으로 측정하여야 한다. 또한 선루 및 감판실의 측면은 항해선교 감판 하부까지 방열하여야 한다. **[지침 참조]**
- (6) 화물펌프실의 천창은 강재여야 하며 유리를 포함할 수 없고, 펌프실 외부에서 폐쇄할 수 있어야 한다.
- (7) 사우나실은 102.의 3항 (4)호에 적합하여야 한다.

표 8.7.7 인접구역을 격리하는 격벽의 화재방열성 (탱커)

구역	①	②	③	④	⑤	⑥	⑦	⑧	⑨	⑩	
제어장소	①	A-0c	A-0	A-60	A-0	A-15	A-60	A-15	A-60	A-60	*
복도	②		C	B-0	B-0 A-0a	B-0	A-60	A-0	A-60	A-0	*
거주구역	③			C	B-0 A-0a	B-0	A-60	A-0	A-60	A-0	*
계단	④				B-0 A-0a	B-0 A-0a	A-60	A-0	A-60	A-0	*
업무구역 (저위험)	⑤					C	A-60	A-0	A-60	A-0	*
A류 기관구역	⑥						*	A-0	A-0d	A-60	*
기타 기관구역	⑦							A-0b	A-0	A-0	*
화물펌프실	⑧								*	A-60	*
업무구역 (고위험)	⑨									A-0b	*
개방감판	⑩										-

표 8.7.8 인접구역을 격리하는 갑판의 화재방열성 (탱커)

하부구역	상부구역										
	①	②	③	④	⑤	⑥	⑦	⑧	⑨	⑩	
제어장소	①	A-0	A-0	A-0	A-0	A-0	A-60	A-0	-	A-0	*
복도	②	A-0	*	*	A-0	*	A-60	A-0	-	A-0	*
거주구역	③	A-60	A-0	*	A-0	*	A-60	A-0	-	A-0	*
계단	④	A-0	A-0	A-0	*	A-0	A-60	A-0	-	A-0	*
업무구역 (저위협)	⑤	A-15	A-0	A-0	A-0	*	A-60	A-0	-	A-0	*
A류 기관구역	⑥	A-60	A-60	A-60	A-60	A-60	*	A-60e	A-0	A-60	*
기타 기관구역	⑦	A-15	A-0	A-0	A-0	A-0	A-0	*	A-0	A-0	*
화물펌프실	⑧	-	-	-	-	-	A-0d	A-0	*	-	*
업무구역 (고위협)	⑨	A-60	A-0	A-0	A-0	A-0	A-60	A-0	-	A-0b	*
개방갑판	⑩	*	*	*	*	*	*	*	*	*	-

표 8.7.7 및 표 8.7.8의 비교

- 이 적용을 명확히 하기 위해서 103.의 3항 및 4항을 참조한다.
  - 인접구역이 동일 분류에 속하고 표에서 b로 표시되어 있는 경우, 표에서 나타난 격벽 및 갑판의 등급은 인접구역에서 서로 다른 목적으로만 사용되는 경우에 요구된다. 예를 들면, ⑨의 경우 조리실과 인접하는 조리실에는 격벽을 요구하지 않지만 도료창고와 인접하는 조리실에는 A-0급 격벽을 요구한다.
  - 조타실, 해도실, 무선실을 서로 분리하는 격벽을 B-0급으로 할 수 있다.
  - 화물펌프실과 A류 기관구역사이 격벽, 갑판에서 유효한 유틸식 가스밀이나 기타 항구적인 가스밀이 보장될 경우 화물 펌프축 글랜드나 이와 유사한 글랜드로 관통할 수 있다.
  - 화재위험성이 거의 없거나 전무한 ⑦ 기관구역을 방열하지 않아도 된다. 여기서 화재위험이 거의 없거나 전무한 구역 이라 함은 102.의 3항 (2)호 (나) ⑩을 참조한다.
- \* 표에서 \*로 표시되어 있는 경우, 그 구획을 강재나 이와 동등한 재료를 요구하지만 A급을 요구하지 않는다. 다만, 전 기케이블, 관, 통풍덕트가 개방갑판을 제외한 갑판을 관통하는 경우, 화염 및 연기의 통과를 방지하도록 해당 관통구를 밀폐시켜야 한다. 제어실(비상발전기실)에서 고정식 가스소화장치를 설치한 경우가 아니라면 개방갑판 사이 구획에서 폐쇄장치가 없는 흡입구를 설치할 수 있다.

## 제 2 절 내화구획 관통 및 열전달 방지

### 201. 내화구획 관통 및 열전달 방지 [지침 참조]

- A급 구획을 관통하는 경우 그 관통부는 301.의 1항 (6)호에 의거 FTP 코드에 따라 시험하여야 한다. 통풍용 덕트는 601.의 2항 및 603.의 1항을 적용하여야 한다. 다만, 배관 관통부의 두께가 3 mm 이상이고 길이 900 mm 이상(가능한 구획 양측으로 450 mm)으로서 개구 없이 강이나 이와 동등한 재료인 경우에는 시험을 요구하지 아니한다. 그 관통부는 해당 구획과 동등하게 방열하여야 한다.
- B급 구획을 관통하여 전선, 배관, 트렁크, 덕트 등이 통과하거나 통풍장치의 끝단, 조명기구, 기타 이와 유사한 장치를 부착할 경우에는 603.의 2항에 만족하는 조건으로 내화성이 손상되지 않아야 한다. 강재나 동 이외의 배관으로 B급 구획을 관통하는 경우 다음 중 하나로 보호되어야 한다.
  - 관통되는 구획의 내화성과 사용 배관 형식에 적합한 화재시험을 받은 관통장치
  - 지름 150 mm 이상의 관의 경우는 길이 900 mm(구획의 양측으로 균등하게)이상으로 하고, 지름 150 mm 미만의 관의 경우는 길이 600 mm(구획의 양측으로 균등하게)이상으로 각 두께 1.8 mm 이상의 강재슬리브로 하고, 관은 플랜지 또는 커플링에 의하여 슬리브단과 연결되거나 관과 슬리브 사이의 틈새가 2.5 mm 이하 또는 틈새를 불연성 또는 다른 적절한 재료로 밀폐하여야 한다.
- A급, B급 구획을 관통하는 금속관이 방열되지 않은 경우 그 용융점은 A-0급 구획에서 950 ℃ 초과하고 B-0급 구획에서 850 ℃ 초과하여야 한다.
- 방화구조 상세를 승인하면서 필요한 열차단부의 교차점이나 끝단부에서 열전달의 위험성을 고려하여야 한다. 강재나 알루미늄 구조의 갑판, 격벽 방열시 관통부, 교차부 및 끝단부에서 최소 450 mm 이상 연장되도록 한다. 이 구역을 서로 다른 등급의 방열로써 A급 갑판이나 격벽으로 나누는 경우 높은 등급의 방열은 낮은 등급의 갑판, 격벽으로 최소 450 mm 이상 연속되도록 한다.

### 제 3 절 내화구획의 개구 보호

#### 301. 여객선의 격벽 및 갑판의 개구

##### 1. A급 구획 개구

- (1) 모든 개구에는 영구적인 폐쇄장치를 설치하여야 하며 이 폐쇄장치는 설치된 구획과 동등한 내화성을 가져야 한다. 다만, 화물구역, 특수분류구역, 선용품실, 수하물실 사이 창구 및 이들 구역과 노출갑판 사이 창구를 제외한다.
- (2) A급 구획에서 모든 문과 문틀 구조는 문 잠금 시 고정장치와 함께 연기, 화재의 통과 방지는 물론 내화성을 갖추어야 하며, 가능한 그 문이 설치된 격벽과 동등한 것이어야 한다. 이는 FTP 코드에 따라 결정되어야 한다. 이 문과 문틀의 재료는 강재나 이와 동등한 재료여야 한다. 문틀의 일부인 문턱이 없이 승인된 문은 문 아래의 간극이 12 mm를 초과하지 않도록 설치되고, 바닥표면재가 닫힌 문 아래로 연장되지 않도록 문 아래에 불연성 문턱을 설치하여야 한다.
- (3) 수밀문은 방열할 필요가 없다.
- (4) 방화문의 격벽 어느 쪽에서도 한 사람이 개폐할 수 있어야 한다.
- (5) 주수직구획 격벽, 조리실 경계, 폐위계단구역에서 동력자동식 수밀문과 통상 잠겨 있는 문을 제외하고 방화문은 다음 요건에 만족하여야 한다.
  - (가) 방화문은 자동폐쇄형이어야 하며 잠금 역방향으로 3.5도 기울어진 경우에도 폐쇄될 수 있어야 한다.
  - (나) 힌지식 방화문의 폐쇄시간은 선박의 수직상태에서 10초 이상 40초 이내이어야 한다. 슬라이딩식 방화문의 일정한 폐쇄속도는 선박의 수직상태에서 0.1 m/s에서 0.2 m/s 이내이어야 한다.
  - (다) 탈출용 트렁크 이외의 문들은 항상 인원이 배치된 중앙제어장소에서 동시 또는 그룹별로 원격해제할 수 있어야 한다. 또한 문 양쪽 위치에서도 개별 해제할 수 있어야 한다. 해제스위치장치가 자동복귀하지 못하도록 온-오프 기능을 갖추어야 한다.
  - (라) 중앙제어장소에서 해제하지 못하도록 개방 고정용 훅(holdback hook)을 사용하여서는 안 된다.
  - (마) 중앙제어장소에서 원격 폐쇄된 문은 양쪽에서 현장제어로 개방 가능하여야 한다. 그 현장에서의 개방 후에 문을 자동으로 다시 폐쇄하여야 한다.
  - (바) 항상 인원이 배치된 중앙제어장소에는 방화문 표시반으로 각 방화문의 폐쇄여부를 표시해야 한다.
  - (사) 해제장치는 제어장치나 주전원이 고장나면 문을 자동으로 폐쇄할 수 있도록 설계되어야 한다.
  - (아) 동력자동방화문의 국부동력축압기를 문 근처에 있도록 하며 제어장치나 주전원의 고장 시 그 국부제어으로써 최소한 10회 동안 그 문을 완전개방 및 완전 잠금을 할 수 있어야 한다.
  - (자) 어느 한 문의 제어장치나 전원고장 때문에 다른 문의 안전작동에 영향을 미치지 않아야 한다.
  - (차) 원격해제 슬라이딩이나 동력자동방화문의 경보장치를 설치하여 중앙제어장소에서 해당 문을 해제한 후 그 문이 동작하기 전에 최소 5초에서 10초 이내에 경보를 발하여야 하고 해당 문이 다시 완전 잠금될 때까지 계속되어야 한다.
  - (카) 문이 움직이면서 물체와 접촉하였을 때 열리도록 설계된 문은 접촉점으로부터 1 m 이내에 열려야 한다.
  - (타) 화재방열성을 위해 설치한 결쇠장치를 갖춘 쌍립문(double-leaf doors)은 시스템에 의해 해제되면 문의 동작에 의해 그 결쇠도 자동으로 작동되어야 한다.
  - (파) 특수분류구역으로 직접 통하는 방화문이 동력작동으로 자동폐쇄하는 경우 (다) 및 (차)에서 요구되는 경보장치와 원격해제장치를 요구하지 아니한다.
  - (하) 국부 제어장치의 구성품을 보수 및 정비할 수 있어야 한다.
  - (거) 동력자동식 방화문은 승인된 형식의 제어장치가 있어야 하며, 화재발생시 작동 가능하여야 하고 FTP 코드에 따라야 한다. 또한 다음 요건을 만족하여야 한다.
    - (a) 제어장치의 공급전원으로 최소 200 ℃에서 최소 60 분간 그 문을 동작할 수 있어야 한다.
    - (b) 화재가 없는 다른 모든 문의 동력원은 방해받지 않아야 한다.
    - (c) 200 ℃를 초과하면 그 제어장치는 동력원으로부터 자동 분리되고, 문 잠금상태를 최소한 945 ℃까지 유지할 수 있어야 한다.
- (6) 36인 이하 여객선 중에서, FSS 코드에 적합한 자동스프링클러장치, 화재탐지 및 경보장치로 보호되거나 연속된 B급 천장으로 되어있는 구역인 경우, 주수직구역의 계단부를 구성하지 않거나 수평구역의 경계를 이루지 않는 갑판의 개구는 합리적으로 폐쇄되어야 하며 우리 선급이 합리적이고 실행 가능하다고 인정하는 한 그 갑판은 A급 방열성 요건에 적합하여야 한다.
- (7) 3항 (3)호에서 A급 방열성을 요구하지 않는 경우 선박 외부 경계의 A급 방열성 요건은 유리벽, 창, 현창에는 적용



하지 않는다. 선박의 바깥문에도 A급 방열성을 적용하지 않으나 구멍설비, 승정 및 외부 소집장소에 인접한 선루, 갑판실, 탈출로로 이용되는 외부계단과 개방갑판에 있는 문은 제외된다. 폐위계단문에도 이 요건을 적용하지 않아도 된다. **【지침 참조】**

- (8) 탈출로 중 계단, 공용실, 주수직구역 격벽에 위치한 모든 A급 방화문에 자동폐쇄 호스포트(hose port)를 설치하고 그 문과 동등한 재료, 건조, 방열성을 갖추어야 한다. 다만, 수밀문, 풍우밀문(반수밀문), 개방갑판으로 통하는 문, 합리적으로 가스밀을 요구하는 문을 제외한다. 문 폐쇄상태에서 150 mm의 개구부를 갖추고 그 방화문의 하부 가장자리쪽에 위치하여야 하며, 그 문 힌지의 반대편이나 슬라이딩문의 개구부와 가장 가까운 곳에 설치되어야 한다.
- (9) 통풍덕트가 주수직구획을 통과해야 하는 경우, 고장대비(fail-safe)형 자동폐쇄방화댐퍼를 그 주변에 설치하여야 한다. 구획 양측에서 그 댐퍼를 수동 폐쇄할 수 있어야 한다. 댐퍼 조작 위치는 쉽게 접근할 수 있고 또한 붉은 반사색으로 식별하여야 한다. 그 구획과 댐퍼사이 덕트는 강재나 이와 동등한 재료여야 하고 필요시 201.의 1항에 적합하게 방열되어야 한다. 최소한 구획 한쪽에 댐퍼 개방상태를 가시적으로 나타내는 표시기를 부착하여야 한다.

**2. B급 구획 개구 【지침 참조】**

- (1) B급 구획에 설치하는 문, 문틀, 잠금장치는 B급 구획과 동등한 내화성을 가져야 하며 FSS 코드에 따른다. 다만, 이 문 하부에 통풍구를 허용하는 경우에는 제외한다. 통풍구를 문 안쪽이나 하부에 설치할 경우 통풍구 합계면적은 0.05 m<sup>2</sup> 이하여야 한다. 선실과 복도 사이 및 위생장치 하부에 설치된 불연성 급기/배기 조절용 덕트는 단면적이 0.05 m<sup>2</sup> 이하일 경우 인정될 수 있다. 모든 통풍구에는 불연성 재료의 격자창을 갖추어야 하며, 문은 불연성이어야 한다. 문틀의 일부인 문턱이 없이 승인된 문은 문 아래의 간극이 25 mm를 이하여야 한다.
- (2) B급 구획의 선실문은 자동폐쇄형이어야 하며 개방고정용 훅(holdback hook)은 허용되지 않는다.
- (3) 선박의 외부 경계에서 B급 방열성을 유리벽, 창, 현창에 적용하지 않는다. 또한 B급 방열성을 선루 및 갑판실의 바깥문에도 적용하지 않는다. 36인 이하 여객선에서 샤워실과 같은 개인위생구역과 선실을 분리하는 문은 가연성 재료로 사용할 수 있다.
- (4) 36인 이하의 여객선에서 FSS 코드에 적합한 자동스프링클러장치인 경우 다음 요건을 갖추어야 한다.
  - (가) 주수직구역의 계단부를 구성하지 않거나, 수평구역과 경계되지 않는 갑판 개구는 합리적으로 폐쇄하여야 하며 또한 우리 선급에서 합리적이고 실행가능하다고 인정하는 한 그 갑판은 B급 방열성에 적합하여야 한다.
  - (나) B급 재료의 복도격벽 개구는 102.의 1항에 따라 보호되어야 한다.

**3. 창문 및 현창**

- (1) 1항 (6)호 및 2항 (3)호에서 적용되는 것을 제외하고 거주구역, 업무구역, 제어장소의 격벽 내 모든 창 및 현창은 이들 격벽 형식의 방열성을 유지할 수 있도록 제작하며 FTP 코드에 따른다.
- (2) 표 8.7.1부터 표 8.7.4의 요건에도 불구하고, 거주구역, 업무구역, 제어장소를 풍우로부터 보호하는 격벽 창 및 현창은 강재나 적절한 재료로 틀을 제작하여야 한다. 그 창유리는 금속끼움비드나 앵글로 고정하여야 한다.
- (3) 구멍설비, 승정, 소집장소와 면하는 창문, 탈출로로 사용되는 외부계단 및 개방갑판과 면하는 창문, 구멍뿔목 및 탈출활강장치 승강구역 하방에 위치한 창문은 표 8.7.1에서 요구되는 화재방열성을 갖추어야 한다. 구멍정 승정구역 아래의 선측에 위치한 창문은 최소한 “A-0”급과 동등한 화재방열성을 갖추어야 한다. 자동전용스프링클러헤드가 창문에 설치된 경우 “A-0”급 창문과 동등하게 인정할 수 있다. 이 때 스프링클러헤드는 다음 중 하나를 만족하여야 한다. (2018) **【지침 참조】**
  - (가) 창 상부에 전용 헤드를 설치하여 통상 천정 스프링클러에 추가되어야 한다.
  - (나) 통상 천정 스프링클러헤드는 최소 5 L/(min · m<sup>2</sup>) 이상의 비율로 창문을 보호할 수 있어야 하며 보호면적 계산 시 창문면적을 추가로 포함하여야 한다.
  - (다) 국제해사기구가 승인한 지침에 따라서 시험되고 승인된 물분무노즐
- (4) (3)호의 요건에도 불구하고 36인 이하 여객선의 경우, 생존정 및 탈출활강장치, 승정구역에 면하는 창문 및 그러한 장소 아래에 위치한 창문은 최소한 “A-0”급 이상의 화재방열성을 갖추어야 한다. (2023)

**302. 화물선의 내화구획문 【지침 참조】**

- 1. 문의 내화성은 그 문이 설치된 구획과 동등하여야 하며 FTP 코드에 따른다. 문틀의 일부인 문턱이 없는 A급 구획으로 승인된 문은 문 아래 간격이 12 mm를 넘지 않도록 설치되어야 하며 바닥표면재가 닫힌 문 아래로 연장되지 않도록 문 아래에 불연성 문턱을 설치하여야 한다. 문틀의 일부인 문턱이 없는 B급 구획으로 승인된 문은 문 아래 간격이 25 mm를 넘지 않도록 설치되어야 한다. A급 구획에 있는 문과 문틀은 강재이어야 하며, B급 구획에 있는 문은 불연성 재료이어야 한다. A류 기관구역의 경계 격벽에 부착된 문은 합리적으로 기밀되고 자기폐쇄형이어야 한다. IC방식으로 건조된 선박에서 샤워실과 같은 개인위생구획과 선실을 분리하는 문은 가연성 재료로 인정할 수 있다.

2. 자기폐쇄형을 요구하는 문에 개방 고정용 후크를 부착하여서는 안 된다. 그러나 고장 대비형의 원격해제 장치를 설치하는 개방 고정용 장치는 사용할 수 있다.
3. 복도 격벽의 통풍구를 선원실, 공용실의 문 안쪽이나 하부에 설치할 수 있다. 또한 화장실, 사무실, 식자재실, 로커, 저장고실로 통하는 B급 문에 통풍구를 설치할 수 있다. 아래 경우를 제외하고 이 통풍구를 문 하반부에 설치해야 한다. 즉, 문 안쪽이나 문 하부에 설치한 경우 통풍구의 합계면적이  $0.05 \text{ m}^2$ 를 초과하지 않아야 한다. 그 대체안으로써 선실과 복도사이 및 위생장치 하부에 설치된 불연성 급기/배기 조절용 덕트의 단면적이  $0.05 \text{ m}^2$  이하인 경우 인정할 수 있다. 통풍개구에 불연성재료의 격자창을 갖추어야 한다. 다만, 문 하부에 있는 것을 제외한다.
4. 수밀문을 방열할 필요는 없다.

## 제 4 절 기관구역 경계의 개구 보호

### 401. 적용

이 규정은 A류 기관구역 및 기타 기관구역에 적용하여야 한다.

### 402. 기관구역 경계의 개구 보호

1. 천창, 문, 통풍통, 배기용 연돌 개구, 기관구역의 기타 개구 숫자는 통풍 필요성 및 선박의 적정하고 안전한 운항을 위하여 적합한 범위 내에서 최소한 감소시켜야 한다.
2. 천창 재료는 강재여야 하며 유리를 포함하여서는 안 된다.
3. 동력작동식 문의 잠금 또는 동력작동식 수밀문 이외 문의 해제장치의 작동을 위하여 제어수단을 갖춘다. 이 제어수단을 해당 구역 외부에 설치하여야 하며 해당 구역 화재발생시 차단되지 아니하도록 한다.
4. 여객선에서 3항의 제어장치는 우리 선급의 인정하에 1개의 제어장소나 가능한 소그룹 장소에 집중화하여야 한다. 또한 개방갑판에서 이 제어장소로 안전하게 접근하여야 한다.
5. 여객선에서 동력작동식 수밀문 이외의 문은 그 구역 화재 발생 시 동력작동식 잠금장치로 하거나 또는 문 잠금의 역방향으로  $3.5^\circ$  경사진 경우에도 자동폐쇄문장치로 폐쇄하여야 하며, 원격작동해제장치를 갖춘 고장대비 개방 고정용 장치를 갖추어야 한다. 비상탈출 트렁크 문에는 고장대비 개방 고정 설비 및 원격조작 해제장치를 설치할 필요가 없다.
6. 기관구역 경계에 창문을 설치해서는 안 된다. 그러나 기관구역 내의 제어실에는 유리 사용이 가능하다.

## 제 5 절 화물구역 경계의 보호

### 501. 화물구역 경계의 보호

1. 36인 초과 여객선에서 특수분류구역 및 로로구역의 경계 격벽과 갑판은 A-60급 기준으로 방열되어야 한다. 다만, 102. 3항 (2)호 (나)의 ⑤, ⑨, ⑩의 한쪽 면이 그 구획일 경우에는 A-0급까지 경감될 수 있다. 연료유탱크가 특수분류구역의 하방에 있는 경우 그들 구역 간 갑판방열성은 A-0급으로 경감될 수 있다.
2. 여객선에서 특수분류구역으로 통하는 방화문이 폐쇄되어 있을 때 선교에서 그 폐쇄상태를 나타내는 표시기를 갖추어야 한다.
3. 탱커에서 원유 및 인화점이  $60^\circ\text{C}$  이하인 석유정제품을 운송하는 화물탱크를 보호하기 위해서 화물에 화재가 전파되는 것을 방지할 수 있도록 열에 약한 재료는 밸브, 부착품, 탱크개구덮개, 탱크통풍관 및 화물유관에 사용되어서는 안 된다. 【지침 참조】

## 제 6 절 통풍장치 【지침 참조】

### 601. 일반사항

1. 단일벽 및 이중벽 덕트를 포함한 통풍덕트는 강재 또는 이와 동등한 재질이어야 하며, 공기조화실 내에서 송풍기와 연결되는 덕트에 사용되는 600 mm를 넘지 않는 짧은 길이의 플렉시블 벨로우즈는 제외한다. 6항에서 별도로 규정하

는 것을 제외하고는 덕트의 구조에 사용되는 모든 재료는 불연성이어야 한다. 다만, 일반적으로 길이 2 m이하이며 실 제단면적이  $0.02 \text{ m}^2$  이하인 짧은 덕트는 아래조건을 만족한다면 강 또는 이와 동등한 재료를 사용하지 않아도 된다.

- (1) 덕트는 불연성 재료로 만들어야 하고, 화염 확산이 느린 특성을 갖는 멤브레인을 내부 및 외부에 붙일 수 있으며, 각 경우마다 사용된 두께에 대하여 열량이 그 표면적에 대해  $45 \text{ MJ/m}^2$ 를 이하여야 한다.
  - (2) 통풍장치의 끝부분에만 덕트가 사용되어야 한다.
  - (3) 해당 덕트는 A급 또는 B급 구획(연속된 B급 천정판자 포함)의 관통구로부터 덕트를 따라 측정하여 600 mm 이상 떨어진 곳에 배치되어야 한다.
2. FTP 코드에 따라 아래 장치들을 시험하여야 한다.
- (1) 작동수단을 포함한 방화댐퍼. 다만, 조리실 레인지용 배기 덕트의 아래쪽 끝단에 위치한 댐퍼는 이러한 시험이 요구되지 않는다. 단, 반드시 강재여야 하고 통풍을 차단할 수 있어야 한다.
  - (2) A급 구획을 통과하는 덕트관통부. 다만, 강재슬리브를 리벳이나 나사이음 또는 용접으로 통풍덕트에 직접 연결하는 경우 시험을 요구하지 않는다.
3. 방화댐퍼는 쉽게 접근할 수 있어야 한다. 방화댐퍼가 천장 또는 내장재의 뒤쪽에 위치한 경우 천장 또는 내장재에는 해당 방화댐퍼의 식별번호가 표시된 점검용 창구가 제공되어야 한다. 방화댐퍼 식별번호는 원격제어 장치가 설치된다면 해당 원격제어 장치에도 표시되어야 한다.
4. 통풍덕트는 점검 및 청소를 위한 창구가 설치되어야 한다. 해당 창구는 방화댐퍼 부근에 위치해야 한다.
5. 통풍장치의 주 흡기구 및 배기구는 통풍되는 장소의 외부에서 폐쇄될 수 있어야 한다. 폐쇄장치는 눈에 잘 띄게 영구적으로 표시되고 쉽게 접근할 수 있어야 하며 폐쇄장치의 작동 위치가 표시되어야 한다.
6. 플랜지로 연결된 통풍덕트 이음부의 가연성 개스킷은 A급 또는 B급 구획의 개구로부터 600 mm 이내 및 A급 구조가 요구되는 덕트에는 허용되지 않는다.
7. 301. 2항 (1)호 및 302. 3항에 허용된 경우를 제외하고, 통풍구나 두 개의 폐쇄구역 사이에 급기/배기 조절용 덕트가 제공되어서는 안 된다.

## 602. 덕트의 배치

1. A류 기관구역, 차량구역, 로로구역, 조리실, 특수분류구역, 화물구역의 통풍설비는 일반적으로 이들 상호간이나 다른 구역의 통풍설비와 분리되어야 한다. 총톤수 4,000톤 미만 화물선 및 36인 이하 여객선의 조리실용 통풍설비는 다른 구역의 통풍설비로부터 완전히 분리할 필요는 없으며, 다른 구역용 통풍장치에서 분리된 덕트에 의하여 통풍할 수 있다. 이 경우 통풍장치 근처의 조리실용 통풍덕트에는 자동방화댐퍼를 설치하여야 한다.
2. 4항에 만족할 경우를 제외하고 A류 기관구역, 조리실, 차량구역, 로로화물구역, 특수분류구역의 통풍덕트는 거주구역, 업무구역, 제어장소를 통과해서는 안 된다.
3. 4항에 만족할 경우를 제외하고 거주구역, 업무구역, 제어장소의 통풍덕트는 A류 기관구역, 조리실, 차량구역, 로로구역, 특수분류구역을 통과해서는 안 된다.
4. (1)호부터 (4)호에 만족하거나 또는 (5)호 및 (6)호를 만족할 경우 2항 및 3항을 적용하지 않을 수 있다.
  - (1) 강으로 제조되어야 하고, 실제 단면적이  $0.075 \text{ m}^2$  미만인 경우 최소 3 mm,  $0.075 \text{ m}^2$ 에서  $0.45 \text{ m}^2$  사이는 최소 4 mm,  $0.45 \text{ m}^2$ 를 초과하는 경우에는 최소 5 mm의 두께를 가져야 한다.
  - (2) 덕트를 적절히 지지하고 보강해야 한다.
  - (3) 경계를 통과하는 부근에서 덕트의 자동방화댐퍼를 설치해야 한다.
  - (4) 기관구역, 조리실, 차량구역, 로로구역, 특수분류구역으로부터 덕트는 각 방화댐퍼를 지나서 최소 5 m까지 A-60급으로 방열하여야 한다.
  - (5) 덕트 재료를 (1)호와 (2)호에 따라 강으로 제작하여야 한다.
  - (6) 102.의 3항 (2)호 (나)에 정의된 ⑨ 또는 ⑩ 구역을 관통하는 덕트를 제외하고, 관통하는 전 구역에 걸쳐 A-60급으로 방열되어야 한다.
5. 4항 (4)호 및 (6)호와 관련하여 덕트에 대한 방열은 전체 단면적 외부 표면을 둘러싸고 있어야 한다. 해당 구역의 바깥쪽에 있으나 인접한 덕트로 해당 구역과 한 면 또는 그 이상의 표면을 공유하는 경우에는 해당 구역을 관통하는 것으로 간주하여 해당 구역과 공유하는 표면을 덕트를 지나 450 mm까지 방열되어야 한다.
6. 통풍덕트가 주수직구역의 구획을 관통하여야 하는 경우, 해당 구획에 인접하여 자동방화댐퍼가 설치되어야 한다. 또한 해당 댐퍼는 구획의 양쪽에서 수동으로 폐쇄될 수 있어야 한다. 댐퍼의 제어 위치는 쉽게 접근할 수 있어야 하고 명확하고 눈에 잘 띄게 표시되어야 한다. 해당 구획과 댐퍼 사이의 덕트는 4항 (1)호 및 (2)호에 따라 강재여야 하고 적어도 관통하는 구획과 동등한 보존방열성을 가져야 한다. 해당 댐퍼의 작동 위치를 보여주는 가시적인 지시장치가

해당 구획의 최소한 한 쪽에 설치되어야 한다.

### 603. 방화댐퍼 및 덕트관통부의 상세

1. A급 구획을 관통하는 덕트는 다음 요건들을 만족하여야 한다.
  - (1) 실제단면적이  $0.02 \text{ m}^2$  이하인 얇은 판의 통풍덕트가 A급 구획을 관통하는 경우 개구부에는 두께 3 mm 이상, 길이 200 mm 이상인 강재슬리브를 설치하여야 한다. 이 슬리브는 가능하면 격벽 관통시 양측으로 100 mm씩 균등하게 배분하고, 갑판을 관통할 때에는 슬리브 전체가 갑판 하부를 통과하도록 한다.
  - (2) 실제단면적이  $0.02 \text{ m}^2$ 를 초과하고  $0.075 \text{ m}^2$  이하인 통풍덕트가 A급 구획을 관통하는 개구부에는 강재슬리브가 설치되어야 한다. 덕트와 슬리브는 최소한 두께 3 mm 이상, 길이 900 mm 이상이어야 한다. 격벽을 관통하는 경우 격벽 양측에서의 슬리브는 가능한 한 각각 450 mm로 균등하게 나누어져야 한다. 이들 덕트 또는 덕트에 연결되는 슬리브는 방열되어야 한다. 이 방열은 덕트가 관통하는 구획과 최소한 동등한 보존방열성을 가져야 한다.
  - (3) 실제 단면적이  $0.075 \text{ m}^2$ 를 초과하고 A급 구획을 관통하는 모든 통풍덕트에는 자동방화댐퍼가 설치되어야 한다. 각 댐퍼는 관통하는 구획과 근접하여 설치되어야 하며 해당 관통되는 구획과 댐퍼 사이의 덕트는 602.의 4항 (1)호 및 (2)호에 따라 강재여야 한다. 방화댐퍼는 자동으로 작동하여야 하고 해당 구획의 양쪽에서 수동으로도 폐쇄 가능하여야 한다. 해당 댐퍼의 작동 위치를 보여주는 가시적인 지시장치가 설치되어야 한다. 덕트가 A급 구획으로 폐워된 장소를 관통하는 경우, 이들 장소에서 사용되지 않고, 또 덕트가 관통하는 구획과 동등한 보존방열성을 가진다면 방화댐퍼가 요구되지 않는다. 실제 단면적이  $0.075 \text{ m}^2$ 를 초과하는 덕트는 이 규정에서 요구하는 댐퍼의 설치를 피하기 위하여 A급 구획 관통부에서 더 작은 덕트로 나눈 후 해당 구획을 지난 뒤 원래의 덕트 크기로 다시 합쳐서는 안 된다.
2. B급 격벽을 관통하는 실제 단면적이  $0.02 \text{ m}^2$ 를 초과하는 통풍덕트에는 길이 900 mm의 강재슬리브를 부착하여야 한다. 이 슬리브는 격벽 양측에서 각각 450 mm로 균등히 나누어져야 한다. 다만 격벽 양측 450 mm의 부분에서 덕트가 강재일 경우에는 그렇지 않다.
3. 모든 방화댐퍼는 수동 작동이 가능하여야 한다. 댐퍼는 직접적인 기계적 개방수단을 갖거나 또는 대체방안으로서 전기, 유압 또는 공기압에 의해 폐쇄되어야 한다. 모든 댐퍼는 해당 구획의 양쪽에서 수동으로 작동할 수 있어야 한다. 원격 작동되는 것을 포함한 자동방화댐퍼는, 화재에 의하여 전원 또는 유압 또는 공기압이 상실된 때에도 해당 댐퍼를 폐쇄하는 고장안전기능을 가져야 한다. 원격 작동 방화댐퍼는 댐퍼가 있는 장소에서 수동으로 다시 개방될 수 있어야 한다.

### 604. 36인 초과 여객선의 통풍장치

1. 601., 602. 및 603.에 추가하여, 36인이 넘는 여객을 운송하는 여객선의 통풍장치는 다음의 요건들에도 적합하여야 한다.
2. 일반적으로 통풍팬은 그 주수직구역내 여러 구역에 도달하도록 덕트를 배치하여야 한다.
3. 계단 폐위구역은 독립된 통풍용 송풍기 및 덕트 장치(배기 및 급기)에 의해 통풍되어야 하고 통풍장치 내의 어떠한 다른 구역에도 통풍을 제공하지 않아야 한다.
4. 단면적이 상관없이, 한 개를 초과하는 다중갑판(tween deck)의 거주구역, 업무구역 또는 제어장소에 통풍을 제공하는 경우, 그러한 구역의 각 갑판 관통부 가까이에 자동 방연댐퍼가 설치되어야 한다. 그러한 방연댐퍼는 해당 댐퍼 상부의 보호되는 갑판으로부터 수동으로 폐쇄될 수 있어야 한다. 송풍기가 하나의 주수직구역 내에서 분리된 덕트를 통해 한 개를 초과하는 갑판사이구역에 통풍을 제공하며 각각의 분리된 덕트는 하나의 갑판사이구역에 할당된 경우, 각각의 덕트에는 송풍기와 가까운 위치에 수동방연댐퍼가 설치되어야 한다.
5. 필요한 경우, 수직 덕트는 표 8.7.1 및 8.7.2에 따라 방열되어야 한다. 적용되는 경우, 덕트는 통풍을 제공하는 구역과 고려하는 구역 사이의 갑판에 대하여 요구되는 것과 동등하게 방열되어야 한다.

### 605. 조리실 레인지의 배기덕트

1. 36인을 초과하는 여객을 운송하는 여객선의 요건
  - 601., 602. 및 603.에 추가하여 조리실 레인지의 배기덕트는 602.의 4항 (5)호 및 (6)호에 적합하여야 하며 거주구역, 업무구역 또는 제어장소를 관통하는 경우에는 전 길이에 걸쳐 A-60급으로 방열되어야 한다. 또한 다음의 설비를 갖추어야 한다.
    - (1) 대체장치로 승인된 그리스 제거장치를 갖추지 아니한 경우, 쉽게 분리하여 청소할 수 있는 그리스트랩
    - (2) 덕트의 하부 끝단과 조리실 레인지 후드 연결부 사이에 위치한 자동원격작동방화댐퍼 및 추가로 덕트의 배출구에

가까운 상부 끝단에 원격자동방화댐퍼

- (3) 덕트 내부의 고정식 소화장치
  - (4) 배기 및 급기 송풍기의 차단과 (2)호에 언급된 방화댐퍼의 작동 및 소화장치 작동용 원격 조정장치가 조리실 외부의 입구근처에 설치되어야 한다. 다지관식 배기장치가 설치된 경우에는 소화제가 그 장치내로 방출되기 전에 같은 주 덕트를 통하여 배기되는 모든 지관을 폐쇄할 수 있는 원격 수단이 상기 제어장치와 같은 위치에 설치되어야 한다.
  - (5) 점검 및 청소를 위해 적절한 곳에 위치한 창구, 이들 중 하나는 배기팬 근처에, 다른 하나는 그리스가 축적되는 경우를 위하여 하부에 설치되어야 한다.
2. 개방갑판에 설치된 요리설비를 위한 레인지의 배기덕트가 거주구역 또는 가연성 물질이 보관된 구역을 통과하는 경우에는 적용이 가능하면 1항에 따라야 한다.

**3. 화물선 및 36인 이하 여객선**

거주구역 또는 가연성 물질을 포함한 구역을 통과하는 경우, 조리실 레인지의 배기 덕트는 602.의 4항 (1)호 및 (2)호에 따라서 설치되어야 한다. 각 배기덕트는 다음과 같은 설비를 갖추어야 한다.

- (1) 쉽게 분리하여 청소할 수 있는 그리스트랩
- (2) 덕트의 하부 끝단과 조리실 레인지 후드 연결부 사이에 위치한 자동원격자동방화댐퍼 및 추가로 덕트의 배출구에 가까운 상부 끝단에 원격자동방화댐퍼
- (3) 조리실내에서 작동할 수 있는 배기 및 급기 송풍기 정지 장치
- (4) 덕트 내부의 고정식 소화장치

**606. 내연기관이 있는 A류 기관구역을 위한 통풍실**

- 1. 기관구역과 방화 구획으로 나누어지지 않은 통풍실이 인접한 기관구역용일 경우, 해당 기관구역의 통풍을 위한 덕트의 폐쇄장치는 해당 통풍실 및 기관구역의 외부에 위치하여야 한다.
- 2. 기관구역과 통풍실 사이에 관통부를 포함하여 A-0급 구획으로 분리되어 인접한 기관구역뿐만 아니라 다른 구역에도 통풍을 제공하는 통풍실의 경우, 통풍덕트 또는 해당 기관구역의 통풍을 위한 덕트의 폐쇄장치는 통풍실 내에 위치할 수 있다.

**607. 36인 초과 여객선에서 선박의 주 세탁실 배기덕트**

102.의 3항 (2)호에 정의된 ㉓ 구역의 세탁실 및 건조실의 배기덕트는 다음과 같은 설비를 갖추어야 한다.

- 1. 청소 목적을 위해 즉시 제거할 수 있는 필터
- 2. 덕트 하부 끝단에서 자동 및 원격으로 작동되는 방화댐퍼
- 3. 해당 구역 내부에서 배기용 송풍기와 흡기용 송풍기의 정지 및 2항에서 언급된 방화댐퍼의 작동을 위한 원격제어장치
- 4. 검사 및 청소를 위해 적절한 곳에 위치한 창구 ⇓

## 제 8 장 소화

### 제 1 절 물공급장치

#### 101. 소화주관 및 소화전

##### 1. 일반

열에 약한 재료는 적절히 보호되지 않는 경우 소화주관 및 소화전에 사용해서는 안 된다. 소화관 및 소화전에 소화호스를 쉽게 연결할 수 있도록 배치하여야 한다. 소화관 및 소화전의 동결 가능성을 피하고 소화주관에 적합한 드레인 설비를 갖추어야 한다. 모든 개방 갑판에서 소화용도 이외로 사용하도록 소화지관에 분리밸브를 설치하여야 한다. 갑판 화물을 운송할 수 있는 선박에서 소화전 위치는 항상 쉽게 접근할 수 있어야 하며 가능한 갑판 화물로 인해 손상되지 않도록 배치하여야 한다.

##### 2. 급수의 신속한 이용

###### (1) 여객선

- (가) 총톤수 1,000톤 이상인 경우 선내의 어느 소화전에서도 최소 1줄기 사수를 즉시 효과적으로 사용할 수 있고 필요한 소화펌프 1개를 자동 기동하여 연속적으로 방출할 수 있어야 한다.
- (나) 총톤수 1,000톤 미만인 경우 최소 1개 소화펌프를 자동기동되거나 최소 1개의 소화펌프를 선교에서 원격 시동되어야 한다. 이 때 소화펌프를 자동기동하거나 원격 시동하는 장소에서 흡입밸브를 개방할 수 없다면 그 흡입밸브는 항상 개방해야 한다.
- (다) 정기적으로 무인화가 되는 기관구역에 설치되어 있는 경우 통상 인원이 배치되는 기관구역의 요건과 동등하게 고정식 물소화장치 규정을 적용하여야 한다.

###### (2) 화물선

정기적으로 무인화가 되는 기관구역이거나 당직에 단 1인이 요구되는 경우, 선교 및 화재제어장소(설치된 경우)에서 주소화펌프 중 1대를 원격 시동하거나 주소화펌프 중 1대로 소화주관을 상시 가압하여 적합한 압력으로 즉시 물을 공급할 수 있도록 한다. 총톤수 1,600톤 미만인 화물선은 기관구역의 쉽게 접근할 수 있는 장소에 소화펌프의 시동장치를 갖춘 경우 이 요건을 면제할 수 있다.

##### 3. 소화주관 및 물공급 배관 직경

소화주관 및 급수관의 직경은 2개의 소화펌프로부터 동시에 요구되는 최대송수량을 효과적으로 분배하도록 충분해야 한다. 다만, 603.의 2항 이외 선박의 경우 140 m<sup>3</sup>/h를 송수하는데 충분한 직경이면 된다.

##### 4. 분리밸브 및 도출밸브

- (1) 주소화펌프 또는 소화펌프가 있는 기관구역 내의 소화주관으로부터 분리시키기 위해 기관구역 외부의 쉽게 접근할 수 있는 보호 장소에 분리밸브를 설치하여야 한다. 소화주관에서 분리밸브를 폐쇄한 경우 상기 기관구역을 제외하고 다른 소화펌프나 비상소화펌프로써 모든 소화전에 물이 공급될 수 있도록 배치되어야 한다. 비상소화펌프, 해수 흡입구, 흡입관, 배출관, 분리밸브들을 기관구역 외부에 설치하여야 한다. 이 배치가 불가능할 경우 비상소화펌프가 있는 장소에서 해수흡입밸브의 원격조작 및 가능한 짧은 흡입관 조건으로 해수흡입구를 기관구역에 설치할 수 있다. 이 때 짧은 흡입관 및 배출관을 두꺼운 강재 케이싱으로 폐위하거나 A-60급으로 방열되었다면 기관구역을 통과할 수 있다. 어떠한 경우라도 두께 11 mm 이상이어야 한다. 해수흡입밸브에 연결된 플랜지 연결부를 제외하고 용접이음을 하여야 한다. **【지침 참조】**
- (2) 각 소화전마다 밸브를 설치하여 소화펌프가 작동하는 동안 모든 소화호스를 분리할 수 있어야 한다.
- (3) 급수관, 소화전, 호스의 설계압력을 초과하는 펌프압력이 발생할 수 있는 경우 소화펌프에 도출밸브를 설치하여야 한다. 모든 소화주관계통에서 과도한 압력이 생기지 않도록 배치하고 조절하여야 한다.
- (4) 탱커의 화재나 폭발 시 소화주관계통의 보전성을 확보하기 위하여 선미루 전방의 보호장소 및 탱크 갑판의 소화주관에 40 m 이내의 간격으로 분리 밸브를 설치하여야 한다. **【지침 참조】**

##### 5. 소화전의 수 및 위치

- (1) 소화전의 수 및 위치는 선박 운항 시 여객 또는 선원이 통상 접근할 수 있는 모든 장소와 빈 화물 구역, 모든 로로구역 및 차량구역에 동일한 소화전에서 방출되지 않는 최소한 2줄기의 사수가 가능하여야 하며 그 중 1줄기는 단일 소화호스로 사수할 수 있어야 한다. 이 때 모든 로로구역 또는 차량구역에서는 단일호스에 의한 2줄기 사수를 할 수 있어야 한다. 그 소화전을 보호구역 입구 부근에 배치하여야 한다.
- (2) 여객선에서는 (1)호에 추가하여 다음 사항을 만족하여야 한다.

- (가) 거주구역, 업무구역, 기관구역에 있는 소화전의 수 및 위치는 모든 수밀문 및 주수직구역 격벽에 있는 모든 문을 폐쇄한 경우에도 (1)호의 요건을 만족하도록 한다.
- (나) 인접 축로의 낮은 위치에서 A류 기관구역으로 통로가 설치되어 있는 경우, 기관구역 입구 부근의 외부에 2개의 소화전을 설치하여야 한다. 다른 구역으로 향하는 통로를 갖춘 경우, 다른 구역 중 한 곳에서 A류 기관구역의 입구에 가깝게 2개 소화전을 설치하여야 한다. 이때 축로나 인접구역이 탈출로의 일부가 아닐 경우 설치하지 않아도 된다.

6. 소화전의 압력

2개 소화펌프는 동시에 3항에서 정한 송수량을 모든 인접 소화전을 통하여 103.의 3항에서 정한 노즐로 이송하도록 하며, 모든 소화전의 최소압력을 다음과 같이 유지하도록 한다. **【지침 참조】**

(1) 여객선

- 총톤수 4,000톤 이상인 경우 0.40 MPa
- 총톤수 4,000톤 미만인 경우 0.30 MPa

(2) 화물선

- 총톤수 6,000톤 이상인 경우 0.27 MPa
- 총톤수 6,000톤 미만인 경우 0.25 MPa

(3) 모든 소화전의 최대압력은 소화호스를 효과적으로 제어할 수 있는 범위를 초과하지 않아야 한다.

7. 국제육상연결구 **【지침 참조】**

- (1) 총톤수 500톤 이상 선박에서 FSS 코드에 적합한 국제육상연결구를 최소 1개 비치하여야 한다.
- (2) 선박의 양측에서 국제육상연결구를 사용할 수 있도록 조치하여야 한다.

102. 소화펌프

1. 소화펌프로 인정되는 펌프

위생수펌프, 평형수펌프, 빌지펌프, 잡용펌프를 통상 기름이송펌프로 사용하지 않거나 일시적으로 기름이송펌프로 사용하는 경우 적절한 전환장치를 갖추면 소화펌프로 인정할 수 있다.

2. 소화펌프의 수

선박에서 독립구동용 소화펌프를 다음과 같이 설치하여야 한다.

(1) 여객선

- 총톤수 4,000톤 이상인 경우: 최소 3대
- 총톤수 4,000톤 미만인 경우: 최소 2대

(2) 화물선

- 총톤수 1,000톤 이상인 경우: 최소 2대
- 총톤수 1,000톤 미만인 경우: 최소 2대의 동력구동펌프 중 1대를 독립구동으로 한다.

3. 소화펌프 및 소화주관 배치 **【지침 참조】**

(1) 소화펌프

해수연결관, 소화펌프, 펌프동력원의 배치 시 다음 사항을 보장할 수 있어야 한다.

- (가) 총톤수 1,000톤 이상 여객선에서 어느 한 구획의 화재 시에도 모든 소화펌프가 작동 불능이 되지 않아야 한다.
- (나) 총톤수 1,000톤 미만 여객선과 화물선에서 어느 한 구획의 화재 시 모든 소화펌프의 작동 불능이 될 우려가 있을 경우, 그 대체수단으로써 FSS 코드에 적합한 비상소화펌프를 설치하고 펌프동력원 및 해수연결관을 그 구획(주소화펌프나 그 동력원이 있는 곳)의 외부에 설치하여야 한다.

(2) 비상소화펌프가 있는 구역에 대한 요건

(가) 구역의 위치

비상소화펌프가 있는 장소는 A류 기관구역이나 주소화펌프가 있는 장소와 인접하지 않아야 한다. 이것이 불가능할 경우 이들 구역 사이의 공통격벽은 7장 103.의 3항에 있는 제어장소와 동등한 방화구조기준으로 방열되어야 한다.

(나) 비상소화펌프로의 접근

기관구역과 비상소화펌프, 그 동력원이 있는 구역사이에 직접 통로를 설치해서는 안 된다. 이것이 불가능한 경우에는, 기관구역의 문이 A-60급이고 다른쪽 문은 최소한 강으로서 양쪽에 어떤 개방고정용 장치 없이 효과적으로 기밀이 되는 자기폐쇄형 문을 가진 에어록에 의한 통로인 경우 우리 선급은 이를 인정할 수 있다. 대체안으로 그 통로에 수밀문을 설치하여 기관구역과 비상소화펌프가 있는 구역으로부터 떨어진 곳에서 작동 가능하

여야 하고 그 구획의 화재로 차단되지 않아야 한다. 그러한 경우 비상소화펌프 및 그 동력원이 있는 구역으로 제2의 통로를 갖춰야 한다.

(다) 비상소화펌프실의 통풍

비상소화펌프용 독립동력원이 있는 구역의 통풍장치는 가능한 기관구역의 화재로 인한 연기가 그 구역으로 들어가지거나 흡입될 가능성을 배제하도록 한다.

(3) 화물선에 대한 추가의 펌프

추가로 화물선에서 잠용펌프, 빌지 및 평형수 펌프 등과 같은 펌프들이 기관구역에 설치되는 경우 101.의 6항 (2)호 및 102.의 4항 (2)호에서 정한 압력과 용량을 갖는 펌프 중 최소 1개에서 소화주관으로 물을 공급할 수 있도록 한다.

4. 소화펌프의 용량 【지침 참조】

(1) 요구되는 소화펌프의 합계 용량

요구되는 소화펌프는 소화를 위하여 101.의 6항에 규정된 압력에서 다음과 같은 수량을 송수할 수 있어야 한다.

(가) 여객선의 펌프는 빌지배출용 빌지펌프로 처리되어야 하는 규정 용량의 3분의 2이상이어야 한다.

(나) 화물선의 펌프는 비상펌프를 제외하고 동일 여객선의 각 동력빌지펌프로 처리가 요구되는 용량의 3분의 4 이상이어야 한다. 다만 화물선의 소화펌프 합계용량을 180 m<sup>3</sup>/h 초과할 필요는 없다.

(2) 각 소화펌프 용량

각 소화펌프 용량(화물선에 대하여 102.의 3항 (1)호 (나)에서 요구되는 비상펌프는 제외)은 소화펌프의 합계용량을 소화펌프의 최소개수로 나눈 값의 80% 이상이어야 하며 어떤 경우에도 25 m<sup>3</sup>/h 이상이어야 한다. 각 펌프는 어떠한 경우에도 최소한 2줄기 사수를 할 수 있어야 한다. 이 소화펌프들은 요구 조건하에 소화주관으로 급수할 수 있어야 하며 펌프 최소 요구수보다 많이 설치된 추가 펌프는 최소 25 m<sup>3</sup>/h 용량으로 101.의 5항 (1)호에서 요구하는 2줄기 사수를 할 수 있어야 한다.

103. 소화호스 및 노즐 【지침 참조】

1. 일반 사양

소화호스는 부식되지 않는 승인된 재료로 필요한 어떤 장소에도 사수하도록 충분한 길이여야 한다. 각 소화호스에 노즐과 필요한 커플링을 갖추어야 한다. 필수 부속품 ,공구와 함께 소화호스를 소화전이나 연결구 부근의 잘 보이는 장소에 비치하여야 하고 신속히 사용하도록 한다. 추가로 36인 초과 여객선 내부에서는 소화호스를 항상 소화전에 연결하도록 한다. 소화호스는 최소 10 m이어야 하며 다음 사항을 초과하지 않도록 한다.

(1) 기관구역에서 15 m

(2) 기타 장소와 개방갑판에서 20 m

(3) 최대선폭 30 m 초과하는 개방갑판에서 25 m

이 때 선박의 각 소화전마다 단일 소화호스 및 소화노즐로 공급되지 않는 경우 호스커플링 및 노즐은 완전히 호환성을 지녀야 한다.

2. 소화호스의 개수 및 직경

(1) 소화호스의 개수 및 직경을 우리 선급에서 만족하도록 선박에 공급하여야 한다.

(2) 여객선에서 101.의 5항에서 요구하는 각 소화전마다 최소 1개 소화호스를 비치하여야 하며 이 소화 호스는 소화용 또는 소화훈련 및 검사 시험 목적으로만 사용되어야 한다.

(3) 화물선

(가) 총톤수 1,000톤 이상인 경우, 소화호스의 공급개수는 선박길이 30 m 단수마다 1개 및 예비용 1개를 갖추어야 하며 어떤 경우에도 합계 5개 이상이어야 한다. 다만 기관구역이나 보일러실에서 요구하는 소화호스를 포함하지 않는다. 우리 선급에서 선형 및 선박 운항의 특성을 고려하여 소화 호스를 항상 접근하여 이용할 수 있도록 그 개수를 증가시킬 수 있다. 12장에 따라 위험물을 운송하는 선박에서 추가하여 3개 소화호스 및 노즐을 비치하여야 한다.

(나) 총톤수 1,000톤 미만인 경우, 소화호스의 공급 개수를 상기에 따라 계산하지만, 반드시 3개 이상이어야 한다.

3. 노즐 크기와 형식

(1) 노즐의 표준치수는 12 mm, 16 mm, 19 mm 또는 가능한 이와 가까운 치수이어야 한다. 우리 선급의 판단하에 보다 큰 노즐을 인정할 수 있다.

(2) 거주구역 및 업무구역에서 12 mm보다 큰 노즐을 사용할 필요는 없다.

(3) 기관구역 및 노출장소에서 가장 작은 소화펌프로부터 101.의 6항에서 정한 압력으로 2줄기 사수 방출량을 얻을 수



- 있는 노즐 치수이어야 하며 19 mm 보다 큰 노즐을 사용할 필요는 없다.  
(4) 노즐은 정지수단을 갖추고 사수 및 분무 겸용으로 승인된 제품이어야 한다.

## 제 2 절 휴대식 소화기

### 201. 형식 및 설계 【지침 참조】

휴대식소화기는 FSS 코드 요건에 적합하여야 한다.

### 202. 소화기의 배치 【지침 참조】

1. 거주구역, 업무구역, 제어장소에 적합한 형식으로 충분한 수의 휴대식소화기를 비치하여야 한다. 총톤수 1,000톤 이상 선박에는 휴대식소화기를 적어도 5개 비치하여야 한다.
2. 모든 장소에 사용하는 휴대식소화기 중 1개를 그 장소의 출입구 부근에 비치하여야 한다.
3. 거주구역에 탄산가스소화기를 비치할 수 없다. 선박 안전에 필요한 전기전자장비나 설비가 있는 제어장소 및 기타구역에서는 비전도성이고 장비와 설비에 유해하지 않은 소화제를 갖춘 소화기를 비치하여야 한다.
4. 화재 시에도 항상 쉽게 보이는 장소에 소화기를 비치하고 신속히 접근하여 사용할 수 있어야 한다. 날씨, 진동, 외적 요인에 의해 손상되지 않도록 비치되어야 한다. 휴대식소화기의 사용 상태를 나타내는 수단을 갖추어야 한다.

### 203. 예비충전

1. 최초 10개 소화기의 예비충전을 100% 하여야 하고, 나머지 소화기 중 50%를 본선에서 충전할 수 있어야 한다. 총 예비충전수는 60개 초과할 필요가 없다. 재충전을 위한 지침서를 선내 비치하여야 한다.
2. 선내에서 재충전할 수 없는 소화기인 경우 (1)호에서 결정된 것과 같은 양, 형식, 용량, 개수의 휴대식소화기를 예비 소화제 대신 추가로 비치하여야 한다.

## 제 3 절 고정식 소화장치

### 301. 고정식 소화장치의 형식

1. 제4절에서 요구되는 고정식 소화장치는 다음 시스템으로 할 수 있다. 【지침 참조】
  - (1) FSS 코드에 적합한 고정식 가스소화장치
  - (2) FSS 코드에 적합한 고정식 고팽창포말소화장치
  - (3) FSS 코드에 적합한 고정식 가압수분무소화장치
2. 이 장에서 요구되는 고정식 소화장치가 아닌 경우, 이 장의 관련 요건 및 FSS 코드의 요건에 만족하여야 한다.
3. 할론1211, 1301, 2402, 과탄화불소의 소화장치를 사용 금지한다.
4. 일반적으로 고정식 소화장치로 증기소화제를 허용하지 않는다. 다만 증기소화제를 사용하는 경우에는 필요한 소화장치의 추가사항으로서 제한된 장소에서만 사용할 수 있으며 FSS 코드 요건에 적합해야 한다.

### 302. 고정식 가스소화장치용 폐쇄설비

고정식 가스소화장치 사용할 때 보호구역 개구로 공기가 침입하거나 가스가 유출될 수 있는 경우에는 보호 구역의 외부에서 그 개구를 폐쇄할 수 있어야 한다.

### 303. 소화제의 보관실 【지침 참조】

소화제를 보호구역 밖에 저장할 경우 충돌격벽 후방에 배치하고 다른 용도로 사용하지 않도록 한다. 그 저장실 입구를 가급적 개방갑판으로 하며 보호구역과 독립하도록 한다. 저장장소가 갑판 하부에 위치할 경우 개방갑판의 직하부에 위치 되도록 하며 개방갑판으로부터 계단이나 사다리로 직접 접근할 수 있어야 한다. 갑판 하부에 위치한 구역 또는 개방갑판으로부터 입구가 설치되지 않은 구역에는 기계식통풍장치를 설치하고 그 장소 바닥으로부터 공기를 배출할 수 있도록 설계하며 적어도 매시 6회 이상 환기가 가능하도록 한다. 입구문은 바깥으로 열리도록 하며, 그 장소와 인접한 폐위구역 사이 경계 격벽이나 갑판에서는 문 및 개구를 폐쇄하는 기타 수단을 포함하여 가스밀폐식으로 한다. 표 8.7.1부터 표

8.7.8을 적용할 경우 그 저장실은 화재제어장소로 취급하도록 한다.

### 304. 다른 소화장치용 물 펌프

주소화장치 공급용 이외의 펌프로 소화하는 경우 해당 펌프, 펌프의 동력원 및 제어를 그 구역이나 보호되는 구역 밖에 설치하여야 하고 그 구역이나 보호구역의 화재가 이 장치에 영향을 미치지 않아야 한다.

## 제 4 절 기관구역의 소화장치

### 401. 기름보일러 또는 연료유장치가 있는 기관구역 [지침 참조]

#### 1. 고정식 소화장치

기름보일러 또는 연료유장치가 있는 A류 기관구역에는 301.의 고정식 소화장치 중 1개를 설치하여야 한다. 기관실과 보일러실이 완전히 분리되지 않거나 보일러실 내의 연료유가 기관실로 유입할 수 있는 경우 그 기관실과 보일러실을 1개의 구획으로 간주한다.

#### 2. 추가의 소화장치

- (1) 각 보일러실이나 보일러실 입구 밖의 휴대식포말방사기는 FSS 코드에 적합하여야 하고 최소 1개 비치하여야 한다.
- (2) 각 보일러실의 각 점화장소 및 연료유설비가 있는 각 장소에는 휴대식포말소화기를 최소 2개 또는 이와 동등한 것을 비치하여야 한다. 각 보일러실에 승인된 135 L 이상의 포말소화기 또는 동등물 1개 이상을 비치하여야 하며, 호스를 적절히 릴에 감아서 보일러실 어느 부분에도 도달하도록 한다. 다만, 선내 보일러가 175 kW 미만이거나 보일러가 406.의 고정식 물소화장치로 보호되는 경우에는 승인된 135 L 포말소화기는 요구되지 않는다. (2020)
- (3) 각 점화구역에 최소 0.1 m<sup>3</sup> 모래, 소다(soda)가 있는 톱밥이나 기타 승인된 건조물질을 담을 수 있는 용기와 그것을 퍼뜨릴 수 있는 삽을 비치하여야 한다. 승인된 휴대식소화기로 대체할 수 있다.

### 402. 내연기관이 있는 A류 기관구역 [지침 참조]

#### 1. 고정식 소화장치

내연기관이 있는 A류 기관구역에 301.의 고정식 소화장치 중 1개를 설치하여야 한다.

#### 2. 추가의 소화장치

- (1) 휴대식포말방사기를 최소 1개 있어야 하며 FSS 코드에 적합하여야 한다.
- (2) 각 구역에 승인된 포말소화기 최소 45 L 또는 동등물을 비치하여야 하며 연료유 및 윤활유 압력장치의 모든 부분, 기어, 기타 화재위험개소로 충분히 방출되도록 하여야 한다. 또한 도보거리 10 m를 넘지 않도록 휴대식포말소화기 또는 동등물을 충분히 비치하여야 하며 각 구역마다 휴대식소화기를 최소 2개 비치하도록 한다. 화물선의 소구역인 경우 우리 선급에서 이 요건을 완화할 수 있다.

### 403. 증기터빈이나 밀폐형 증기기관이 있는 기관구역

1. 증기터빈 또는 밀폐형 증기기관으로 주추진하거나 기타 목적으로 합계출력 375 kW 이상인 장소에서 정기적으로 당직자가 배치되지 않는 경우 301.의 소화장치 중 1개를 설치하여야 한다.

2. 추가의 소화장치는 다음 요건을 만족하여야 한다.

- (1) 각 구역에 승인된 포말소화기 최소 45 L 또는 이와 동등한 장치를 비치하여야 하며 윤활유 압력장치의 모든 부분, 터빈, 기관 또는 관련 장치의 윤활압력부분을 밀폐하고 있는 모든 케이싱 및 기타 화재위험개소로 충분히 방출하도록 하여야 한다. 이 최소 요건과 동등하게 보호되고 그 구역에 301.의 고정식 소화장치가 설치되어 있으면 이 소화기들을 요구하지 않는다.
- (2) 도보로 10 m를 넘지 않도록 그 구역 내 휴대식포말소화기 또는 동등물을 충분히 비치하여야 하며, 각 구역마다 최소한 휴대식소화기를 2개를 비치하여야 한다. 다만, 401.의 2항 (2)호에서 요구하는 것 외에 추가하여 비치하지 않아도 된다.

### 404. 기타기관구역

401., 402., 403.에서 언급하지 않은 모든 기관구역 내에 화재위험이 있을 경우 그 기관구역이나 인접하는 구역에 우리 선급이 충분하다고 인정하는 기타 소화수단이나 승인된 휴대식소화기를 갖추어야 한다.

405. 여객선의 추가요건 **【지침 참조】**

36인 초과하는 여객선에서 A류 기관구역에 최소한 물분무방사기를 2개 비치하여야 한다.

406. 고정식 국부소화장치 **【지침 참조】**

1. 총톤수 500톤 이상의 여객선 및 총톤수 2,000톤 이상인 화물선에 적용한다.
2. 용적 500 m<sup>3</sup> 넘는 A류 기관구역은 401.의 1항의 고정식 소화장치에 추가하여 IMO가 개발한 지침에 따라 형식승인된 고정식 물소화장치 또는 이와 동등한 국부소화장치로 보호되어야 한다. 정기적으로 무인화되는 기관구역인 경우 소화장치는 자동, 수동 방출능력을 가져야 한다. 계속 당직하는 기관구역인 경우 소화장치는 수동 방출만 요구된다.
3. 고정식 국부소화장치는 엔진의 정지, 인원의 대피 또는 구역을 밀폐할 필요 없이 다음 장소들을 보호하여야 한다.
  - (1) 내연기관의 화재위험부분
  - (2) 보일러 전방부
  - (3) 소각기의 화재위험부분
  - (4) 가열된 연료유 청정기
4. 국부소화장치가 작동할 때 보호구역 및 계속 당직하는 장소에 가시경보, 식별된 가청경보를 발하여야 하며 작동 계통을 표시하여야 한다. 이 시스템 경보요건은 이 규칙의 다른 조항에 서술한 화재탐지 및 경보장치의 대체사항이 아닌 추가 요건이다.

**제 5 절 제어장소, 거주구역, 업무구역의 소화장치**

501. 여객선의 스프링클러장치 및 물분무장치

1. 36인 초과 여객선에서 통로, 계단을 포함하여 모든 제어장소, 거주구역, 업무구역에 FSS 코드에 적합한 형식승인된 자동스프링클러, 화재탐지 및 화재경보장치를 설치하여야 한다. 물이 제어 장소의 주요설비를 손상시킬 수 있는 경우에는 이 대체사항으로 다른 형식의 승인된 고정식 소화장치를 설치할 수 있다. 화재위험이 거의 없거나 전무한 빈 공간, 공용화장실, 이산화탄소저장실 및 이와 유사한 구역에는 자동스프링클러장치를 설치할 필요가 없다. **【지침 참조】**
2. 36인 이하 여객선 중 거주구역 내 통로, 계단, 탈출로에만 FSS 코드에 적합한 고정식 연기탐지 및 화재경보장치를 설치할 경우에는 자동스프링클러장치를 5장 303.의 2항에 따라 설치하여야 한다.
3. 3장 204.가 적용되는 여객선 선실발코니의 가구 및 비품이 1장 103.의 40항 (1), (2), (3), (6) 및 (7)호에서 규정하는 제품이 아닌 경우 동 선실발코니에는 FSS 코드의 요건을 만족하는 고정식 가압수 분무소화장치를 설치하여야 한다.

502. 화물선의 스프링클러장치

화물선에서 7장 103.의 1항 (1)호 (나)의 IIC 방식을 채택한 경우 5장 305.의 2항에 따라 자동스프링클러, 화재탐지 및 화재경보장치를 설치하여야 한다.

503. 가연성 액체가 있는 장소

1. 페인트창고는 다음 중 어느 하나에 의하여 보호되어야 한다.
  - (1) 보호구역 총용적의 40%에 상당하는 최소가스량을 공급하도록 설계된 탄산가스장치
  - (2) 최소 0.5 kg/m<sup>3</sup> 밀도로 설계된 분말소화장치
  - (3) 분당 5 L/m<sup>2</sup>로 설계된 물분무 또는 스프링클러장치. 이 때 물분무장치를 선박 소화주관에 연결할 수 있다.
  - (4) 이와 동등한 보호장치. 어떠한 경우에도 보호장소 밖에서 이 장치를 작동할 수 있어야 한다.
2. 가연성액체 보관함은 우리 선급이 승인하는 적합한 소화장치로 보호되어야 한다. **【지침 참조】**
3. 거주구역을 통하지 않고 바닥 면적이 4 m<sup>2</sup> 미만인 갑판 창고에는 그 구역 총용적의 40%에 상당하는 최소가스량을 공급하도록 휴대식 탄산가스소화기(또는 분말소화기)를 갖춘 경우 고정식의 대체로 인정할 수 있다. 보호장소에 들어가지 않고 소화기를 방출할 수 있도록 창고 내에 투입구를 배치하여야 한다. 그 투입구에 인접하여 휴대식소화기를 비치하여야 한다. 대안으로 물소화장치의 사용을 위한 투입구 또는 호스연결구가 설치될 수 있다. **【지침 참조】**

504. 튀김기름을 사용하는 조리설비 **【지침 참조】**

폐위구역 또는 개방갑판에 설치된 튀김기름을 사용하는 조리설비는 다음 사항을 갖추어야 한다.

1. IMO가 인정하는 국제기준에 따라 시험된 자동 또는 수동소화장치

2. 어느 하나가 고장난 경우 경보가 울리는 경보기가 부착된 주 및 예비 자동온도조절장치
3. 소화장치 동작 시 자동으로 전원을 차단하는 장치
4. 소화장치가 설치된 조리실에서 소화장치의 작동을 알리는 경보장치
5. 선원들이 쉽게 사용하도록 명확하게 표식을 붙인 소화장치의 수동조작 제어장치

## 제 6 절 화물구역의 소화장치

### 601. 일반화물용 고정식 가스소화장치 [지침 참조]

1. 총톤수 1,000톤 이상 여객선에서 화물구역은 FSS 코드에 적합한 고정식 탄산가스 또는 불활성가스소화장치로 보호되거나 또는 동등물로 보호되는 고정식 고펡창포말소화장치를 갖추어야 한다. 다만, 602.에 따라 갖춘 것은 제외된다.
2. 단기간 항해에 종사한다고 인정하는 경우와 총톤수 1,000톤 미만 여객선에서 1항의 적용이 불합리한 경우 선박의 강제 창구덮개를 갖추고 화물구역으로 통하는 모든 통풍통과 기타 개구를 유효하게 폐쇄하는 수단을 갖추어야 한다.
3. 총톤수 2,000톤 이상 화물선에서 화물구역은 FSS 코드에 적합한 고정식 탄산가스 또는 불활성가스소화장치로 보호되거나 이와 동등하게 보호되는 소화장치를 갖추어야 한다. 단, 로로 및 차량구역을 제외한다.
4. 화물선에서 광석, 석탄, 곡물, 건조되지 아니한 목재, 불연성화물, 화재위험성이 낮은 화물만 운송한다면 3항 및 602.의 요건을 면제할 수 있다. 다만 선박이 강제 창구덮개 및 화물구역의 통풍통과 기타 개구를 유효하게 폐쇄하는 수단을 갖춘 경우에만 적용할 수 있다. 우리 선급은 면제된 선박에 대한 면제증서를 발급하여야 하며 운송화물목록을 첨부하여야 한다.

### 602. 위험물에 대한 고정식 가스소화장치 [지침 참조]

화물구역에 위험물을 운송하는 선박은 FSS 코드에 적합한 고정식 탄산가스 또는 불활성가스 소화장치를 갖추거나 또는 이와 동등하게 보호하는 소화장치를 설치하여야 한다.

### 603. 노출감판 상부에 컨테이너를 운송하도록 설계된 선박의 소화

1. 601. 및 602.에서 요구하는 설비 및 장치에 추가하여 적어도 하나의 물분무창(water mist lance)을 선박에 비치하여야 한다. 소화주관에 연결된 물분무창은 컨테이너벽을 관통하여 폐쇄공간(컨테이너 등) 내부에 물분무를 할 수 있는 관통 노즐을 갖춘 관으로 이루어져야 한다.
2. 개방감판상에 컨테이너를 5단 이상 적재하도록 설계된 선박은 1항의 요건에 추가하여 다음과 같이 이동식 물모니터를 비치하여야 한다. [지침 참조]  
너비가 30m 미만인 선박에는 적어도 2개의 이동식 물모니터  
너비가 30m 이상인 선박에는 적어도 4개의 이동식 물모니터
  - (1) 이동식 물모니터와 모든 필요한 호스, 장치 및 요구되는 고정 장구는 화물구역의 화재발생 시 차단될 가능성이 없는 화물구역의 밖에서 즉시 사용할 수 있도록 유지하여야 한다.
  - (2) 다음과 같이 충분한 수의 소화전이 비치되어야 한다.
    - (가) 비치된 모든 이동식 물모니터는 각 컨테이너 베이 전후에서 효과적인 물 장벽(water barrier)을 형성할 수 있도록 동시에 작동 가능하여야 한다.
    - (나) 101.의 5항 (1)호에서 요구되는 두줄기 사수는 101.의 6항에서 요구되는 압력으로 공급 가능하여야 한다.
    - (다) 요구되는 이동식 물모니터의 각각은 감판상의 컨테이너 최상단까지 도달하는데 필요한 압력으로 별도의 소화전에서 공급 가능하여야 한다.
  - (3) 이동식 물모니터는 소화주관에 연결할 수도 있다. 단, 소화펌프와 소화주관 직경이 요구되는 압력치에서 소화호스로부터 이동식 물모니터와 두 줄기 사수를 동시에 작동하기에 적절한 것을 조건으로 한다. 위험물을 운송하는 경우, 소화펌프의 용량과 소화주관 직경은 감판화물구역에 가능한 한, 12장에도 적합하여야 한다.
  - (4) 각 이동식 물모니터의 작동성능은 선내 최종검사 중에 우리 선급이 인정하는 시험을 받아야 한다. 시험 시 다음 사항을 확인하여야 한다.
    - (가) 이동식 물모니터는 안전하고 효과적인 작동을 확보하기 위하여 선내 구조물에 고정할 수 있다.
    - (나) 이동식 물모니터의 물줄기는 모든 요구되는 소화호스에 연결된 방사기와 물분사가 동시에 작동된 상태에서 감판상의 컨테이너 최상단까지 도달하여야 한다.

## 제 7 절 화물탱크 보호

### 701. 고정식 갑판포말장치 [지침 참조]

1. 재화중량 20,000톤 이상의 탱커에서 FSS 코드에 적합한 고정식 갑판포말장치가 설치되어야 한다. 선박 배치 및 설비를 고려하여 이와 동등하게 보호된다면 기타 고정식 장치를 대체안으로 인정할 수 있으며 2항에 따른다.
2. 1항에 따라 고정식 갑판포말장치의 대체안으로 이와 동등한 고정식장치를 인정한 경우 다음 요건에 적합하여야 한다.
  - (1) 누유 화재를 소화할 수 있고, 아직 발화하지 아니한 누유 발화원을 제거할 수 있어야 한다.
  - (2) 파손된 탱크 내의 화재를 소화할 수 있어야 한다.
3. 재화중량 20,000톤 미만의 탱커는 FSS 코드의 요건에 적합한 갑판포말장치를 설치하여야 한다.

## 제 8 절 화물펌프실 보호

### 801. 고정식 소화장치 [지침 참조]

각 화물펌프실에 다음 중 하나의 고정식 소화장치를 설치하고 펌프실 외부의 접근이 쉬운 장소에서 조작되어야 한다. 화물펌프실은 A류 기관구역에 적합한 장치를 갖추어야 한다.

1. 탄산가스장치는 FSS 코드와 다음 요건에 적합하여야 한다.
  - (1) 소화제 방출에 대하여 가청 경보를 발하는 경보기는 가연성 화물증기와 공기의 혼합물에서 사용상 안전한 것이어야 한다.
  - (2) 정전기적 발화위험성 때문에 소화용으로만 사용되어야 하고 불활성 목적으로 사용하지 않도록 제어장치에 주의판을 게시하여야 한다.
2. 고팽창포말장치는 포말원액 공급이 운송 화물의 소화용으로 적합하고 FSS 코드 규정에 적합하여야 한다.
3. 고정식 가압수분무장치는 FSS 코드에 적합하여야 한다.

### 802. 소화제의 양

화물펌프실 장치에 사용되는 소화제를 다른 구역에도 사용하는 경우 최소 요구되는 소화제량 또는 방출률은 가장 큰 구역에서 요구되는 최대값을 초과할 필요는 없다.

## 제 9 절 소방원장구

### 901. 소방원장구의 형식 [지침 참조]

소방원장구는 FSS 코드에 적합하여야 한다.

### 902. 소방원장구의 수량

1. 선박에 소방원장구를 최소 2조 비치하여야 한다.
2. 여객선에 추가로 다음과 같이 비치하여야 한다.
  - (1) 여객구역 및 업무구역이 있는 갑판에서 그 구역들의 합계 길이 또는 이와 같은 갑판이 2개 이상 있는 경우에는 여객구역 및 업무구역의 합계 길이가 가장 큰 갑판에서 그 구역들의 합계 길이에 대하여 80 m 또는 그 단수마다 FSS 코드에서 정한 소방원장구 2조 및 개인장구 2조를 부가 비치하여야 한다. 36인 초과 여객선에서는 각 주수직구획마다 소방원장구 2조씩 추가 비치하여야 한다. 그러나 각 주수직구획을 구성하는 계단폐위부와 7장 102.의 3항 (2)호 (나)의 ⑥, ⑦, ⑧, ⑫ 구역을 포함하지 않는 선박의 선수, 선미에 있는 주수직구획에는 소방원장구를 추가로 요구하지 않는다.
  - (2) 36인 초과 여객선에서 호흡구 1쌍마다 그 부근에 물분무방사기를 1개씩 비치하도록 한다.
3. 탱커에는 추가로 소방원장구를 2조 비치하여야 한다.
4. 선박의 크기 및 형태를 고려하여 개인장구 및 호흡구를 추가로 요구할 수 있다.
5. 각 호흡구마다 예비공기병 2개를 비치하여야 한다. 36인 이하 여객선과 화물선에서 오염되지 않은 공기를 실린더에 완전히 충전하는 적합한 수단이 있는 경우 각 호흡구당 예비공기병 1개가 필요하다. 36인 초과 여객선은 각 호흡구

당 예비공기병을 최소 2개 공급하여야 한다.

6. 36인 초과 여객선은 오염되지 않은 공기를 호흡용 공기 실린더에 완전히 재충전하기 위한 다음 중 하나의 수단을 적절한 장소에 갖추어야 한다.
  - (1) 주 및 비상배전반으로부터 급전되거나 또는 독립적으로 구동되며, 요구되는 호흡구당 60 L/mn의 최소 용량(420 L/mn 이하)을 갖는 호흡용 공기압축기
  - (2) 선박에서 사용되는 호흡구를 재충전하기 위하여, 요구되는 호흡구당 최소 1,200 L의 용량(자유공기로 50,000 L 이하)을 갖는 적절한 압력의 자장식 고압 저장장치
7. 훈련 시 사용되는 호흡구의 실린더를 본선에서 재충전할 수 있는 수단 또는 사용된 실린더를 대체할 적절한 수의 예비 실린더가 본선에 비치되어야 한다.

### 903. 소방원장구의 보관

1. 소방원장구 및 개인장구는 접근이 쉬운 장소에서 사용할 수 있도록 보관하여야 하며 영구적으로 명확히 표기되어야 한다. 또한 소방원장구나 개인장구가 2조 이상인 경우 서로 멀리 떨어뜨려 보관하여야 한다.
2. 여객선에서는 소방원장구 최소 2조에 부가하여 개인장구 1조를 어느 장소에서도 이용할 수 있어야 한다. 각 주수직 구역에 소방원장구를 최소 2조 비치하여야 한다.

### 904. 소방원의 통신 【지침 참조】

소방원의 통신을 위하여 각 소화반별로 최소한 2대씩 방폭형 또는 본질안전형의 쌍방향 휴대식 무전기가 제공되어야 한다. ↓

## 제 9 장 구조 보전

### 제 1 절 재료

#### 101. 선체, 선루, 격벽, 갑판 및 갑판실의 재료 [지침 참조]

선체, 선루, 격벽, 갑판, 갑판실은 강이나 이와 동등한 재료로써 1장 103.의 43항에서 강재나 이와 동등한 재료를 말한다. 이 때 “적용하는 화재노출”은 표 8.7.1부터 표 8.7.4의 화재보전성 기준을 따르도록 한다. 예를 들어, 갑판, 갑판실 측면이나 끝단과 같은 구획이 “B-0”급 화재보전성으로 허용된 경우 “적용하는 화재노출”은 30분이어야 한다.

### 제 2 절 구조

#### 201. 알루미늄합금 구조

101.에서 별도로 정하지 않고 선체구조의 어느 부분이라도 알루미늄합금으로 구성되어 있는 경우에는 다음에 적합하여야 한다.

1. A급이나 B급 구획에서 알루미늄합금 부분의 방열은 표준화재시험의 화재 노출동안 항상 구조 중심의 온도가 그 주위 온도보다 200℃를 초과하지 않아야 한다. 단, 우리 선급에서 구조물에 하중이 걸리지 않는 경우 제외한다.

【지침 참조】

2. 구명정과 구명뗏목의 적재, 진수 승정장소, A급이나 B급 구획을 지지하는데 필요한 지주, 지지대 및 기타 구조부재의 알루미늄합금부 방열을 특별히 주목하고 다음을 보장하여야 한다.

- (1) 구명정 및 구명뗏목 구역, A급 구획을 지지하는 부재는 1항에서 정한 온도상승제한을 1시간 경과 후에 적용하여야 한다.
- (2) B급 구획을 지지하는데 필요한 부재는 1항에서 정한 온도상승제한을 30분 경과 후에 적용하여야 한다.

### 제 3 절 A류 기관구역

#### 301. A류 기관구역

1. A류 기관구역의 정부 및 케이싱은 강 구조여야 하며 표8.7.5 및 표8.7.7와 같이 적절히 방열되어야 한다. 【지침 참조】
2. A류 기관구역의 통상적인 통로 바닥판은 강으로 제작되어야 한다.

### 제 4 절 선외 부착품의 재료

#### 401. 선외 부착품의 재료 [지침 참조]

열에 의해 쉽게 유효성이 상실되는 재료는 선외 배수관, 위생수 배출관 및 흡수선 근처에 있고 화재 시에 재료의 손상으로 인하여 침수의 위험을 증가시키는 다른 배출구에 사용되어서는 안 된다.

### 제 5 절 탱커의 압력/진공으로부터 화물탱크구조 보호

#### 501. 일반

화물탱크 내 압력이나 진공상태가 설계 기준을 초과하지 않도록 벤트장치를 설치하여야 한다.

1. 화물탱크의 온도 변화로 발생하는 소량의 증기, 공기, 불활성가스 혼합기체를 압력/진공밸브로 통과하도록 하여야 한다. 【지침 참조】
2. 화물적하, 평형수작업, 하역작업 시 다량의 증기, 공기, 불활성가스 혼합기체를 통과하도록 하여야 한다.

**502. 온도변화에 의한 소량의 흐름을 위한 개구 (2018) [지침 참조]**

501.의 1항에서 요구하는 압력방출구는 가연성 증기를 가능하면 최대한 분산하도록 화물탱크 갑판 상부의 높은 곳에 설치하여야 하며, 어떠한 경우에도 화물탱크 갑판 상부 2 m 이상이어야 한다. 또한 발화원이 있는 폐위구역의 가장 가까운 공기흡입구 및 개구, 발화 위험성이 있는 갑판기계 및 장비로부터 5 m 이상으로 멀리 떨어뜨려 배치되도록 한다. 이때 윈들러스 및 체인로커 개구는 발화위험성이 있는 것으로 본다. 2017년 1월 1일 이후에 건조된 탱커선의 경우, 개구는 2장 403.의 4항 (1)호에 따라 배치되어야 한다.

**503. 화물탱크의 안전조치**

**1. 벤트장치의 액면 상승 방지 조치**

화물탱크의 설계 수두를 초과하는 높이까지 벤트장치의 액면 상승을 방지하기 위한 보호 조치를 하여야 한다. 이는 고액면경보장치나 넘침제어장치 또는 기타 동등 수단을 갖추어야 하고 동시에 측정 및 탱크 주입 절차와 독립되어야 한다. 이 때 스피밸브를 넘침장치와 동등하게 간주하지 않는다.

**2. 압력/진공 방출용 2차 수 [지침 참조]**

501.의 2항에 설치된 장치가 실패했을 때 과부압을 방지하도록 증기, 공기, 불활성가스 혼합기체를 완전 방출하는 제 2차 수단을 갖추어야 한다. 추가로 탱커선의 경우, 2차 수단은 2장 403.의 4항 (1)호에 따라 요구되는 분리 장치의 고장 또는 부주의한 폐쇄 시의 과압 또는 부압을 방지할 수 있어야 한다. 대안으로 501.의 2항의 장치로 보호되는 각 탱크에 압력감지기를 부착하여 화물제어실이나 통상 화물작업을 하는 장소에서 감시장치로 이용할 수 있다. 그 감시 장치는 탱크 내 과압이나 부압을 감지했을 때 작동하는 경보장치도 갖추어야 한다. (2018)

**3. 벤트 주관의 바이패스**

501.의 1항의 압력/진공 밸브를 벤트주관이나 마스트헤드라이저에 설치한 경우 바이패스를 설치할 수 있다. 이 때 바이패스 개방이나 폐쇄를 적절히 나타내는 표시기를 갖추어야 한다.

**4. 압력/진공 해제 장치**

화물탱크를 다음 각 호의 상태로부터 보호하도록 압력/진공해제장치를 1개 이상 설치하여야 한다. 이 장치들이 2장 403.의 1항에서 요구하는 통풍장치나 각각의 화물탱크에 설치되지 않은 경우, 이 장치들은 불활성가스 주관에 설치하여야 한다. 이 장치의 위치 및 설계는 5절 및 2장 403.에 따른다.

- (1) 화물이 최대정격용량으로 적재되고 모든 다른 개구가 폐쇄되어 있는 경우 화물탱크의 시험압력을 초과하는 정압
- (2) 화물이 화물펌프의 최대정격용량으로 양하되고 불활성가스 송풍기가 고장난 경우 수두 700 mm를 초과하는 부압

**504. 벤트 출구의 치수 [지침 참조]**

501.의 2항에서 요구되는 화물의 적하, 양하 및 평형수 작업을 위한 벤트출구는 어떤 화물탱크 내의 압력이 설계압력을 초과하는 것을 방지하기 위하여 가스방출 최대 설계적재율에 최소한 1.25의 계수를 곱한 것을 기준으로 설계되어야 한다. 선장은 각 화물탱크의 최대허용적재율에 관한 자료 및 벤트장치가 결합된 경우에는 각 화물탱크 그룹의 최대 허용적재율에 관한 자료를 제공받아야 한다. ↓



## 제 10 장 탈출설비

### 제 1 절 선원 및 여객 통지

#### 101. 총비상경보장치

선원 및 여객에게 화재를 알리기 위하여 SOLAS에서 요구하는 총비상경보장치를 사용하도록 한다.

#### 102. 여객선의 선내방송장치

SOLAS에서 요구하는 선내방송장치나 다른 효과적인 전달수단을 거주구역, 업무구역, 제어장소, 노출갑판 전체에서 가능하도록 한다.

### 제 2 절 탈출설비

#### 201. 일반요건 [지침 참조]

1. 이 규칙에서 별도로 언급하지 않으면 모든 구역이나 구역그룹으로부터 탈출설비는 최소 2개를 서로 멀리 떨어뜨려 설치하여야 한다.
2. 승강기를 이 규칙에서 요구하는 탈출설비 중 하나로 간주하지 않는다.

#### 202. 제어장소, 거주구역, 업무구역의 탈출설비

##### 1. 일반요건

- (1) 여객 및 선원의 거주구역, 선원이 통상 업무 종사하는 장소(기관구역 제외)로부터 구멍정, 구멍뚫목이 있는 승정갑판까지의 탈출 수단은 계단 및 사다리로 용이하게 배치하여야 한다.
- (2) 이 규칙에서 별도로 언급하지 않는 한 복도, 로비 또는 복도 일부로부터 탈출설비를 1개만 배치해서는 안 된다. 연료유 공급장소, 선박의 횡단용 복도와 같이 선박 용도에 필요한 업무구역으로 사용되는 막다른 복도는 허용하나 선원거주구역과 격리되고 여객거주구역에서 접근할 수 없도록 해야 한다. 또한 복도의 깊이가 그 폭을 초과하지 아니하는 경우 그 복도의 일부는 리세스나 국부 연장부로 인정되며 허용된다.
- (3) 거주구역, 업무구역, 제어장소의 모든 계단은 강재나 이와 동등한 재료여야 한다. [지침 참조]
- (4) 무선장소가 개방 갑판으로 직접 통하는 출구가 없는 경우 그 무선실로부터 2개 탈출설비를 갖추어야 한다. 그 중 1개는 충분한 크기의 현창 또는 창문 또는 기타 설비로 인정될 수 있다. [지침 참조]
- (5) 탈출로 문은 일반적으로 탈출방향으로 개방하여야 한다. 다만, 다음은 예외로 한다. [지침 참조]
  - (가) 각각의 선실문을 복도에 있는 사람이 다치지 않도록 선실쪽으로 개방할 수 있다.
  - (나) 비상탈출용 수직트렁크 문은 트렁크 바깥쪽으로 개방하여 탈출 및 출입 시 그 트렁크를 이용할 수 있어야 한다.

##### 2. 여객선의 탈출설비

- (1) 격벽갑판 하부 구역에서의 탈출
  - (가) 격벽갑판 하부에서 각 수밀구획이나 이와 유사한 제한구역 또는 구역그룹으로부터 탈출설비를 2개 갖추어야 하며 그 중 1개는 적어도 수밀문과 독립되어야 한다. 예외적으로 요구되는 탈출로가 수밀문과 독립되어 있으면 가끔씩 출입하는 선원구역의 탈출설비 중 하나는 면제될 수 있다.
  - (나) 우리 선급에서 (가)의 면제를 인정하는 경우 이러한 단 하나의 탈출설비로 안전한 탈출이 확보되어야 한다. 다만, 계단 양측의 손잡이 폭은 800 mm 이상이어야 한다.
- (2) 격벽갑판 상부 구역에서의 탈출  
격벽갑판 상부에서 각 주수직구역 또는 이와 유사한 제한구역이나 구역그룹으로부터 탈출설비를 최소한 2개 설치하여야 하며, 그 중 1개를 최소한 수직 방향 탈출로를 구성하는 계단으로 통하여야 한다.
- (3) 계단 폐위구역으로의 직접 통행  
거주구역, 업무구역 내 폐위계단구역은 복도로부터 직접 통하고, 비상시 계단을 이용하는 인원수를 고려하여 혼잡을 피하도록 충분한 면적을 가져야 한다. 그 폐위계단구역 경계면에서 공용화장실, 무해한 안전설비를 저장하는 불

연성 로커, 개방 안내소의 설치를 인정한다. 여객이 통행할 수 있는 복도, 승강기, 공용화장실, 특수분류구역, 개방된 로로구역, (4)호 (가)에 의해 요구되는 다른 탈출계단 및 외부지역들은 이들 폐위계단구역으로 직접 접근이 허용된다. 극장의 무대 뒤편을 제외한 공용실 또한 폐위계단구역으로 직접 접근이 허용된다. 또한 조리실, 주세탁실로부터 폐위계단을 분리하는 소복도, 로비를 직접 그 계단으로 통할 수 있다. 다만, 최소갑판 면적 4.5 m<sup>2</sup>이상, 폭 900 mm 이상이며 소화전을 포함하여야 한다.

(4) 탈출설비의 상세

- (가) (1)호 (가) 및 (2)호의 탈출설비 중 최소 1개를 즉시 접근할 수 있는 폐위계단으로 구성하여야 하며, 그 기점으로부터 구명정, 구명뗏목의 승정갑판이나 최상층 노출갑판(그 승정갑판에 해당하는 주수직구역까지 연장되지 않는 경우)까지 이 계단을 화재로부터 보호하여야 한다. 이 때 외부 개방계단 및 통로를 통하여 승정갑판까지 직접 접근할 수 있어야 하며, SOLAS 협약에서 정한 비상 조명시설과 미끄럼방지 발판을 설치하여야 한다. 외부 개방계단과 탈출로 일부를 형성하는 여객통로와 인접하는 경계면과 화재발생시 승정갑판까지 탈출을 저해하는 위치에 있는 경계면은 표 8.7.1부터 표 8.7.4에 따라 화재방열성을 갖추어야 한다.
- (나) 폐위계단구역으로부터 구명정, 구명뗏목의 승정장소까지 통행을 직접 보호하거나 표 8.7.1부터 표 8.7.4에서 정한 폐위계단의 화재방열성 및 방열로써 내부 통로를 보호하여야 한다.
- (다) 한 장소용도 및 그 장소 발코니용도의 계단을 탈출설비 중 하나로 인정하지 않는다.
- (라) 중앙홀 내 각 층에서 탈출설비를 2개 갖추어야 하며 그 중 하나를 (가)에 적합한 폐위 수직탈출 수단으로 직접 통하도록 한다.
- (마) 탈출로 너비, 개수, 연속성은 FSS 코드에 따른다. **【지침 참조】**

(5) 탈출로 표시

- (가) SOLAS에서 정한 비상조명에 추가하여 계단, 출구를 포함한 탈출설비로써 모서리 및 교차점을 포함하여 모든 탈출로 표시는 갑판상부 300 mm 이하에서 조명이나 형광피로 표시하여야 한다. 여객이 이 탈출 표시를 식별하여 즉시 탈출구를 인식할 수 있어야 한다. 전기조명을 사용하는 경우 비상전원을 공급하여야 한다. 단일 조명이 부분 고장나거나 형광피가 절단되더라도 그 표시가 식별되어야 한다. 또한 모든 탈출로 표시와 소화장비 위치의 표시를 형광물질이나 조명으로 하여야 한다. 이 조명이나 형광설비를 FSS 코드에 따라 평가 및 시험하여야 한다. **【지침 참조】**
- (나) 36인 초과 여객선의 선원거주구역에도 (가) 요건을 적용하여야 한다.
- (다) (가)에서 요구되는 비상탈출로의 조명장치 대신에, 국제해사기구가 개발한 지침에 근거하여 우리 선급이 승인한 경우, 대체 탈출안내시스템이 허용될 수 있다. **【지침 참조】**

(6) 탈출로의 일부를 형성하는 통상 잠긴 문

- (가) 객실문과 특실문을 안쪽에서 열 때에는 열쇠가 필요 없는 것이어야 한다. 지정된 탈출로에 있는 모든 문들도 탈출방향으로 움직일 때 그 문들을 열기 위하여 열쇠가 필요 없는 문이어야 한다.
- (나) 보통 잠긴 공용실의 탈출문에 긴급해제장치(quick release)를 갖추어야 한다. 이 장치는 힘을 가했을 때 탈출방향으로 잠금이 해제되는 장치로 구성되어야 한다. 우리 선급의 인정하에 긴급해제장치를 설계하여 설치하여야 한다. 특히 다음이 적용되어야 한다.
  - (a) 갑판상 760 mm 이상 1120 mm 이하 위치에서 최소 문너비의 1/2 정도의 작동용 봉이나 패널로 구성하여야 한다.
  - (b) 67 N 이하의 힘을 가했을 때 잠금이 해제되어야 한다.
  - (c) 해제장치에 압력을 가했을 때 잠금 해제를 방해하는 나사, 잠금장치, 기타장치를 설치해서는 안 된다.

(7) 여객선의 탈출분석 (2019) **【지침 참조】**

- (가) 탈출로는 초기설계단계에서 탈출분석에 의하여 평가되어야 한다. 이러한 분석은 다음에 적용된다.
  - (a) 1999년 7월 1일 이후 건조된 로로 여객선
  - (b) 2020년 1월 1일 이후 건조된 36인 이상의 여객을 운송하는 기타 여객선
- (나) 탈출분석은 승무원과 여객이 탈출로를 통하는 일반적인 이동으로 인하여 퇴선 과정에서 생길 수 있는 혼잡을 예상 및 제거하기 위하여 사용하며, 승무원이 여객의 이동방향과 정반대의 방향으로 움직일 필요가 있을 가능성을 포함하여 분석하여야 한다. 또한 이 탈출분석은 해난사고로 인해 특정 탈출로, 소집장소, 승정장소 또는 생존정을 이용할 수 없을 가능성이 있을 때에도 탈출 배치가 충분히 유연하게 제공되었다는 것을 입증하는 데 사용된다.

3. 화물선의 탈출설비 **【지침 참조】**

- (1) 거주구역의 모든 층에서 각 제한 구역이나 그룹구역으로부터 서로 멀리 떨어진 최소 2개 이상의 탈출설비를 설치

하여야 한다.

- (2) 최하층 개방감판의 하부구역의 주탈출설비는 계단으로 하여야 하며, 제2의 탈출설비는 트렁크나 계단으로 할 수 있다.
- (3) 최하층 개방감판의 상부구역에서 개방감판으로 탈출하는 설비는 계단이나 문 또는 이들의 조합으로 하여야 한다.
- (4) 막힌 복도거리는 7 m 초과하지 않도록 한다.
- (5) 탈출로 너비, 개수, 연속성을 FSS 코드에 적합하도록 한다.
- (6) 가끔 출입하는 선원구역에서 필요한 탈출로가 수밀문과 독립된 경우 우리 선급에서는 그 탈출설비 1개를 면제할 수 있다.

#### 4. 비상탈출용 호흡구

- (1) 비상탈출용 호흡구는 FSS 코드에 적합하여야 하며 예비용 비상탈출용 호흡구를 본선에 비치하여야 한다.

##### [지침 참조]

- (2) 모든 선박에서 거주구역 내 비상탈출용 호흡구를 최소 2개 비치하여야 한다.
- (3) 여객선의 각 주수직구역에 비상탈출용 호흡구를 최소 2개 비치하여야 한다.
- (4) 36인 초과 여객선은 (3)호에 추가하여 각 주수직구역에 비상탈출용 호흡구를 최소 2개 비치하여야 한다.
- (5) (3)호, (4)호는 개별 주수직구역을 구성하는 폐위계단구역이나 7장 102. 3항 (2)호 (나)의 ⑥, ⑦, ⑧, ⑩ 장소를 포함하지 않는 선박의 전후단 주수직구역 폐위계단구역에는 적용하지 않는다.

### 203. 기관구역의 탈출설비

#### 1. 여객선의 탈출설비 [지침 참조]

여객선의 각 기관구역의 탈출설비는 다음 요건에 적합하여야 한다.

- (1) 격벽감판 하부구역에서 2개의 탈출설비는 다음 중 하나로 이루어져야 한다.
  - (가) 강재사다리 2개를 가능한 멀리 떨어뜨려 그 구역 상부에 있는 문으로 유도하여야 하고 그 문으로부터 구명정, 구명뗏목의 승정감판으로 통하도록 한다. 이 사다리 중 1개는 7장 102.의 3항 (2)호 (나) ② 또는 7장 102.의 4항 (2)호 (나) ④를 만족하는 보호폐위구역 내 있어야 하며 그 구역 하부로부터 외부의 안전한 위치까지 설치 되도록 한다. 그 폐위구역에는 동일한 화재방열성을 갖는 자기폐쇄형문을 설치하여야 한다. 이 사다리는 설치 시 방열되지 아니한 곳을 통하여 폐위구역으로 열전달이 되지 않도록 한다. 보호폐위구역의 최소크기를 800 mm × 800 mm로 하고 비상조명을 설치하여야 한다.
  - (나) 강재사다리 1개를 승정감판으로 통하는 구역 상부에 있는 문으로 유도하고 추가로 그 구역 하부 및 이 사다리로부터 멀리 떨어진 위치에 강재문 1개를 설치하여 그 문의 양측에서 조작할 수 있으며 그 구역의 하부에서 승정감판까지 안전하게 탈출하도록 한다.
- (2) 격벽감판 상부 구역으로부터의 탈출  
격벽감판 상부에 있는 구역의 경우 탈출설비 2개를 가능한 멀리 떨어져 있어야 하며 탈출설비 문은 구명정, 구명뗏목의 승정감판으로 통하는 위치에 있어야 한다. 탈출설비로 사다리를 사용 할 경우 강재로 이루어져야 한다.
- (3) 탈출로 2개에 대한 면제  
총톤수 1,000톤 미만 선박에서 그 구역 상부 너비 및 배치를 고려하여 탈출설비 1개를 면제할 수 있다. 총톤수 1,000톤 이상 선박에서 그 구역의 당직인원여부 및 그 구역의 배치 상태를 감안하여 문이나 강재사다리를 통하여 승정감판으로 안전하게 탈출하는 경우 통상 무인 보조기관구역을 포함한 그러한 구역의 탈출설비를 1개 면제할 수 있다. 비상조타장소가 조타기실내에 있고 개방감판으로 직접 통하지 않는다면 조타기실 내에는 제2의 탈출설비를 설치하여야 한다.
- (4) 기관제어실로부터의 탈출  
기관구역의 기관제어실로부터 2개의 탈출설비를 설치하여야 하며 그 중 한 개는 최소한 기관구역 외부의 안전한 위치까지 연속적으로 화재 보호를 하도록 한다.
- (5) 경사 사다리 및 계단
  - (1)호에 따라 설치된 보호된 폐위구역에 있지 않은 탈출로의 일부이거나 탈출로에 접근하기 위한 통로로 쓰이는 기관실내로 개방된 발판을 갖는 모든 경사 사다리와 계단은 강으로 만들어야 한다. 그러한 경사 사다리와 계단은 하부에 화재차단용 강재를 부착하여 하부로부터의 열과 화염으로부터 탈출하는 인원을 보호할 수 있어야 한다.
- (6) A류 기관구역내의 주 작업장으로부터 탈출  
기관구역내의 주 작업장으로부터 두 개의 탈출설비가 비치되어야 한다. 이 탈출로 중 적어도 하나는 기관구역 외부의 안전한 장소까지 연속적인 화재 피난처를 제공하여야 한다.

**2. 화물선의 탈출설비 【지침 참조】**

화물선의 각 기관구역의 탈출설비는 다음 요건에 적합하여야 한다.

- (1) A류 기관구역으로부터의 탈출설비
  - (2)호에서 별도로 정한 것을 제외하고 A류 기관구역으로부터 탈출설비를 2개 설치하여야 하며 특히 다음 요건 중 하나를 만족하여야 한다.
    - (가) 강재사다리 2개를 가능한 멀리 떨어뜨려 그 구역 상부에 있는 문으로 유도하여야 하고 그 문으로부터 개방갑판으로 통하는 통로가 설치된 것하여야 한다. 이 사다리 중 1개는 7장 103.의 3항 (2)호 (나) ④를 만족하는 보호폐위구역 내에 있어야 하며 그 구역 하부로부터 안전하게 외부 장소까지 설치하도록 한다. 그 폐위구역에는 동일한 화재방열성을 갖는 자기폐쇄형문을 설치하여야 한다. 이 사다리의 설치 시 방열되지 아니한 곳을 통하여 폐위구역으로 열전달이 되지 않도록 한다. 보호폐위구역의 최소크기를 800 mm × 800 mm로 하고 비상조명을 설치하여야 한다.
    - (나) 강재사다리 1개를 승정갑판으로 통하며 그 구역 상부에 있는 문으로 유도하며 부가하여 그 구역 하부 및 이 사다리로부터 멀리 떨어진 위치에 강재문 1개를 설치하고 그 문의 양측에서 조작할 수 있으며 그 구역의 하부로부터 개방갑판까지 안전하게 탈출하도록 한다.
- (2) 탈출설비 2개에 대한 면제
  - 총톤수 1,000톤 미만 선박에서 그 구역 상부의 치수 및 배치를 감안하여 (1)호의 탈출설비 중 1개를 면제할 수 있다. 부가하여 A류 기관구역 탈출설비는 (1)호 (가)의 폐위된 화재보호 요건에 적합할 필요는 없다. 비상조타장소가 조타기실 내에 있고 개방갑판으로 직접 통하지 아니한다면 조타기실 내에 제2의 탈출설비를 갖추어야 한다.
- (3) A류 기관구역을 제외한 기관구역으로부터의 탈출 【지침 참조】
  - A류 기관구역 이외의 기관구역에서 탈출설비 2개를 설치하여야 한다. 다만, 통상 사람이 일시적으로 출입하는 경우와 그 문으로부터 최대이동거리가 5 m 이하인 경우 제외한다.
- (4) 경사 사다리 및 계단
  - (1)호에 따라 설치된 보호된 폐위구역에 있지 않은 탈출로의 일부이거나 탈출로에 접근하기 위한 통로로 쓰이는 기관실내로 개방된 발판을 갖는 모든 경사 사다리와 계단은 강재로 만들어야 한다. 그러한 경사 사다리와 계단은 하부에 화재차단용 강재를 부착하여 하부로부터의 열과 화염으로부터 탈출하는 인원을 보호할 수 있어야 한다.
- (5) A류 기관구역내의 기관제어실로부터 탈출
  - 기관구역내의 기관제어실로부터 두 개의 탈출설비가 비치되어야 한다. 이 탈출로중 적어도 하나는 기관구역 외부의 안전한 장소까지 연속적인 화재 피난처를 제공하여야 한다.
- (6) A류 기관구역내의 주 작업장으로부터 탈출
  - 기관구역내의 주 작업장으로부터 두 개의 탈출설비가 비치되어야 한다. 이 탈출로 중 적어도 하나는 기관구역 외부의 안전한 장소까지 연속적인 화재 피난처를 제공하여야 한다.

**3. 비상탈출용 호흡구 【지침 참조】**

- (1) 모든 선박의 기관구역에서 비상탈출용 호흡구를 항상 사용 가능하도록 비치하고 화재 시 항상 쉽게 접근 할 수 있으며 쉽게 보이는 장소에 있도록 한다. 비상탈출용 호흡구는 그 기관구역에 종사하는 인원과 기관구역의 배치를 고려하여야 한다.
- (2) 이들 호흡구의 개수와 위치를 화재제어도상에 명기하여야 한다.
- (3) 비상탈출용 호흡구를 FSS 코드에 적합하여야 한다.

**204. 여객선 중 여객이 출입하는 특수분류구역 및 개방 로로(ro-ro)구역의 탈출설비**

- 1. 여객이 출입하는 특수분류구역 및 개방 로로구역에서 격벽갑판 상하부의 탈출설비의 개수와 위치는 우리 선급에서 인정하여야 하고 승정갑판으로 안전하게 통하도록 최소한 202.의 2항 (1)호 (가), 2항 (2)호, 2항 (4)호 (가), 2항 (4)호 (나)와 동등하여야 한다. 이들 구역에서 지정된 탈출설비의 최소 통로너비는 600 mm 이상이어야 한다. 차량 주차 시 항상 통로의 폭을 유지하도록 한다.
- 2. 통상 당직선원이 있는 기관구역의 탈출로 중 1개는 어떠한 특수분류구역으로도 직접 통하지 않도록 한다.

**205. 로로(ro-ro)구역의 탈출설비 【지침 참조】**

통상 당직선원이 있는 로로구역에서 탈출설비를 최소 2개 갖추어야 한다. 구멍정, 구멍땀목 승정갑판까지 안전하게 탈출하도록 그 구역의 전후단에 그 탈출로를 설치하도록 한다.

## 206. 로로(ro-ro)여객선의 추가요건

### 1. 일반

- (1) 통상 모든 거주구역으로부터 소집장소까지 탈출로를 갖추어야 한다. 이 탈출로는 가능한 소집장소까지 최단거리로 설치하도록 하며, 국제해사기구에서 개발한 지침에 의거 적절한 부호를 표시하여야 한다.
- (2) 객실로부터 폐위계단구역까지 탈출로는 가능한 직선으로 하고, 방향 전환을 최소화한다. 탈출로로 가기 위해 현에서 현으로 횡단해서는 안 된다. 어떠한 여객구역으로부터 소집장소나 개방갑판으로 갈 때 2개 이상 갑판을 오르내려서는 안 된다.
- (3) (2)호에서 정한 개방갑판으로부터 생존정 승정장소까지 외부 통행로를 갖추어야 한다.
- (4) 개방갑판에 인접한 폐위구역이 있는 경우 그 폐위구역에서 개방갑판으로 개구를 가능한 비상구로 사용할 수 있도록 한다.
- (5) 탈출로는 가구와 기타 장애물로 방해받지 아니하도록 한다. 개방구역에 설치하기 위해 치워진 탁자, 의자를 제외하고 공용구역과 탈출로에 있는 캐비닛, 기타 무거운 가구들을 고정시켜 선박의 중형경사시 움직이지 않도록 한다. 바닥피복재도 그 장소에 고정시켜야 한다. 선박이 항해 중일 때 탈출로에 청소수레, 침구류, 수화물, 화물상자와 같은 장애물을 깨끗이 치우도록 한다.

### 2. 안전한 탈출을 위한 지침

- (1) 갑판 번호를 순차적으로 부여하고 뱅크상부나 갑판 최하부부터 1번을 시작한다. 계단참(stair landing)과 승강기 로비에 이 번호를 명확히 표시한다. 각 갑판마다 이름을 부여할 수 있으나, 항상 갑판번호와 함께 표시하도록 한다.
- (2) “당신의 현재위치” 및 화살표로 표시된 탈출로를 보여주는 “간단한 모의도해”를 각 객실문 안쪽과 공용구역에 분명하게 게시하도록 한다. 이 도해에 탈출방향이 나타나도록 하고 본선에서 그 장소와 관련하여 적절하게 안내하도록 한다.

### 3. 핸드레일과 복도의 강도

- (1) 전체 탈출로에 걸쳐 복도에는 핸드레일이나 기타 손잡이를 설치하여야 하며 견고한 손잡이를 모든 계단에서 이용하고, 가능한 소집장소와 승정장소까지 연결하도록 한다. 이 핸드레일은 선박의 너비 1.8 m 이상인 종방향 복도와 너비 1 m 이상인 횡방향 복도의 양측에 설치되어야 한다. 탈출로에서 로비, 중앙홀, 기타 넓은 개방 공간을 통과할 필요가 있을 경우 특별히 고려하여야 한다. 핸드레일과 기타 손잡이 강도는 그 복도나 구역의 중앙 방향으로 750 N/m 수평분포 하중을 견디어야 하고 하방으로 750 N/m의 수직분포 하중을 견딜 수 있도록 한다. 다만 동시에 이 두 하중을 적용할 필요는 없다. (2021)
- (2) 탈출로를 따라 수직구획을 이루는 기타 부분과 격벽의 최하부 0.5 m까지는 750 N/m 하중을 견딜 수 있도록 하여 선박의 횡경사시 탈출로 측면으로부터 걸어가는 데 이용할 수 있도록 한다. ↓

## 제 11 장 헬리콥터 설비

### 제 1 절 적용

#### 101. 적용 (2020)

1. 헬기갑판을 설치한 선박은 관련 협약에 추가하여 이 장에도 적합하여야 한다.
2. 헬기갑판이 없는 선박에서 임시/비상시 헬리콥터 착륙하거나 권양작업을 하는 경우 5장에서부터 9장에 따라 설치된 소방 설비를 사용할 수 있다. 헬리콥터 작동 동안 착륙 또는 권양구역 근처에서 이 설비를 손쉽게 이용할 수 있어야 한다.
3. 2항에도 불구하고, 헬리콥터착륙구역이 있는 선박은 FSS 코드 17장에 적합한 포말소화장치를 비치하여야 한다.
4. 2항 및 3항에도 불구하고, 헬기갑판이 없는 로로여객선은 SOLAS III/28 규칙에 에 따른다. 【지침 참조】

### 제 2 절 구조

#### 201. 구조

1. 헬기갑판 구조는 강재나 이와 동등한 재료이어야 한다. 헬기갑판이 갑판실이나 선루 상부갑판을 형성할 경우 A-60급으로 방열하여야 한다.
2. 알루미늄이나 저융점 비철금속 구조라면 다음 요건을 만족하여야 한다.
  - (1) 승강장이 선측을 넘는 외팔보일 경우 선박이나 승강장 화재 후에 추가 사용을 위한 적합성을 결정하기 위한 구조 해석을 하여야 한다.
  - (2) 승강장이 갑판실이나 유사한 구조 위에 위치할 경우 다음 조건을 만족하여야 한다.
    - (가) 승강장 하부의 갑판실상부와 격벽에서 개구부가 없도록 한다.
    - (나) 승강장 아래의 창문은 강재의 뚜껑을 갖추어야 한다.
    - (다) 승강장이나 부근의 화재 후 승강장의 추가 사용 적합성을 결정하기 위해 구조해석을 해야 한다.

### 제 3 절 탈출설비

#### 301. 탈출설비

소화 및 구조요원을 위해 헬기갑판은 주탈출 및 비상탈출 통로를 갖추어야 한다. 이 통로는 가능한 서로 멀리 떨어져 설치하고 가급적 헬기갑판에서 서로 반대쪽에 설치하도록 한다.

### 제 4 절 소화설비

#### 401. 소화설비

헬기갑판의 부근에 다음과 같이 소화설비를 갖추고 헬기갑판의 통로 부근에 보관하도록 한다. 【지침 참조】

1. 총용량 45 kg 이상의 분말소화기 최소 2개
2. 총용량 18 kg 이상의 탄산가스소화기 또는 이와 동등한 것
3. 헬기갑판이 있는 선박의 경우, FSS 코드에 적합한 포말소화장치를 비치하여야 한다. (2020)
4. 8장 9절의 요건에 추가하여 소방원장구 2조
5. 최소한 다음 장비를 각각 이용할 수 있으며 폭풍우로부터 보호되도록 한다.
  - (1) 조절가능한 렌치
  - (2) 내화성 담요
  - (3) 60 cm 볼트 절단기
  - (4) 갈고리, 집게 또는 연고
  - (5) 6개 예비 톱날 완비품을 갖춘 증기 쇠톱
  - (6) 사다리

- (7) 길이 15 m × 직경 5 mm 인 양줄(lift line)
- (8) 사이드 절단 펜치
- (9) 혼합 나사드라이버세트
- (10) 칼집이 있는 견고한 나이프 완제품

## 제 5 절 배수설비

### 501. 배수설비

헬기갑판의 배수설비를 강재로 구성하며 기타 장치와 별도로 직접 선외로 유도하여 선박 내로 배수되지 않도록 한다.

## 제 6 절 헬리콥터 연료보급 및 격납설비

### 601. 헬리콥터 연료보급 및 격납설비

1. 연료유 탱크를 지정된 장소에 설치하여야 한다.
  - (1) 거주구역, 탈출로, 승정장소로부터 가능한 멀리 떨어진 곳
  - (2) 증기 발화원이 있는 장소로부터 격리된 곳
2. 연료유 저장장소에 누설 연료유를 모을 수 있고 안전한 곳으로 배수할 수 있도록 한다.
3. 탱크 및 관련 설비는 물리적인 손상 및 인접한 장소나 구역의 화재로부터 보호되도록 한다.
4. 이동식 연료유 저장탱크를 사용할 경우 특히 다음 사항을 유의하여야 한다.
  - (1) 의도한 목적으로 탱크 설계
  - (2) 거치 및 고박 장치
  - (3) 전기 접지
  - (4) 검사 절차
5. 화재 시 멀리 떨어진 안전한 장소로부터 저장탱크 연료유펌프를 정지하는 수단을 갖추어야 한다. 중력 연료공급장치를 설치한 경우 연료 차단을 위하여 동등한 폐쇄장치를 갖추도록 한다.
6. 연료유 펌프장치는 한꺼번에 한 탱크로 연결되어야 한다. 탱크와 펌프장치 사이의 배관 재료는 강재나 이와 동등한 재료로 가능한 짧게하여 손상으로부터 보호한다.
7. 전기식 연료유펌프장치 및 관련 제어설비는 그 장소와 위험잠재성에 대해서 알맞은 형식이어야 한다.
8. 연료유펌프장치의 토출측이나 주입 호스에 과압방지를 위한 장치를 하도록 한다.
9. 연료유 보급 작동에 사용되는 장치는 전기적 접지를 하도록 한다.
10. "금연" 표지판을 알맞은 위치에 게시하도록 한다.
11. 방화구조, 고정식 소화장치 및 탐지장치에 관해서 격납, 연료유보급, 관리시설을 A류 기관구역으로 취급하여야 한다.
12. 연료유 보급장치가 있는 폐위격납설비나 폐위구역에는 화물선의 폐위된 로로구역에 요구되는 기계식 통풍장치(13장 2절)가 설치되어야 한다. 이 통풍장치는 스파크가 발생하지 않는 형식이어야 하며, 규칙 3장 104.에 따른다.
13. 연료유보급장치가 있는 폐위격납고나 폐위구역에서 전기장치, 전선은 13장의 202, 203., 204.에 적합하여야 한다.

## 제 7 절 작동지침서 및 소화 업무

### 701. 작동지침서 및 소화 업무

1. 각 헬리콥터설비마다 안전예방조치, 절차, 설비요건에 관한 설명 및 점검표를 포함한 작동지침서를 비치하여야 한다. 이 매뉴얼은 선박비상대응절차의 일부가 될 수 있다.
2. 연료공급 동안 수반되는 절차 및 예방조치는 인정된 안전실무에 따르고 작동지침서에 포함하도록 한다.
3. 헬리콥터 운항이 예상되면 구명 및 소화를 교육받은 소방요원을 2명 이상 배치하고, 소화설비를 언제든지 신속하게 이용할 수 있도록 한다.
4. 소방요원은 연료공급 동안 입회하여야 한다. 다만 소방요원이 연료공급 작업에 관여해서는 안 된다.
5. 선상 보수교육을 시행하여야 하며, 훈련 및 장비 시험용으로 소화매체를 추가로 공급하여야 한다. ↓

## 제 12 장 위험물의 운송

### 제 1 절 일반요건

#### 101. 일반요건

1. 추가사항으로 위험물을 운송하기 위하여 2항의 선박 종류 및 화물구역은 이 편의 다른 조항에 규정된 요건에 따름으로써 이 절을 만족하는 것으로 간주되는 경우를 제외하고는 이 절의 요건을 만족하여야 한다. 다만, 소량과 극소량의 위험물을 운송하는 경우에는 제외한다. 선박 형식과 위험물운송모드는 2항 및 표 8.12.1을 적용한다. 총톤수 500톤 미만 화물선은 이 규칙에 적합하여야 하지만 우리 선급에 의해 경감될 수 있다. 이 때 그 경감된 사항을 적합 문서에 기록하도록 한다. **【지침 참조】**
2. 다음 선박 종류 및 화물구역은 표 8.12.1 및 표 8.12.2를 적용하도록 한다. **【지침 참조】**
  - (1) 특별히 화물컨테이너로 설계되지 않았지만 화물컨테이너, 이동식탱크에 제품을 포함한 포장된 위험물을 운송하는 선박 및 화물구역
  - (2) 화물컨테이너, 이동식탱크에 위험물을 운송하는 전용 컨테이너선 및 화물구역
  - (3) 위험물을 운송하는 로로선박 및 로로구역
  - (4) 고체산적위험물을 운송하는 선박 및 화물구역
  - (5) 선박에 실린 부선(shipborne barge)으로 산적 액체 및 기체 이외의 위험물을 운송하기 위한 선박 및 화물구역

### 제 2 절 특별요건

#### 201. 특별요건 (2022) **【지침 참조】**

별도로 정하지 않는 경우 다음 요건을 표 8.12.1, 표 8.12.2, 표 8.12.3에 적용하도록 하며 이 위험물의 "갑판상" 및 "갑판하" 적재 모두에 적용하여야 한다. 다음 항의 번호는 표의 첫째 열에 나타나 있다.

##### 1. 급수 **【지침 참조】**

- (1) 항상 가압되어 있거나 적절하게 배치된 소화펌프용 원격장치에 의하여 요구되는 압력으로 소화주관으로부터 신속하게 물을 공급하도록 배치하여야 한다.
- (2) 토출수량은 8장 1절에서 정한 치수 및 압력을 갖춘 노즐 4개로 공급하여야 하며, 빈 화물구역의 모든 곳에 미칠 수 있어야 한다. 우리 선급이 인정하는 동등한 수단으로 이 수량을 적용할 수 있다.
- (3) 정해진 갑판하 화물구역에서 수평면적 1m<sup>2</sup> 당 최소 5 L/min로 물을 고정식 살수장치나 화물구역 내 물을 넘치게 하여 효과적으로 냉각시키도록 한다. 우리 선급의 인정하에 작은 화물구역 및 큰 화물구역의 작은 장소에 이 목적상 호스를 사용할 수 있다. 그러나 물자유표면이 나타나지 않도록 배수 및 펌핑장치를 하여야 한다. 물분무장치 펌프 및 필요한 소화호스노즐의 합계용량보다 125% 이상으로 배수장치를 하여야 한다. 소화장치 제어부근에서 보호구역 밖으로부터 배수장치밸브를 조작할 수 있도록 한다. 빌지웰은 충분한 저장용량을 갖추고 각 수밀구역 내에서 40 m 이하의 간격으로 선박 양측에 배치하여야 한다. 이것이 불가능한 경우, 복원성자로 승인 시 부가된 증량 및 물자유표면 영향에 대한 복원성 조치를 우리 선급이 인정하는 정도까지 고려하여야 한다.
- (4) 정해진 적절한 매체로 지정된 갑판 하부 화물구역을 넘치게 하는 경우 (3)호의 요건을 대체할 수 있다.
- (5) 전체 물공급량은 (2)호 및 (3)호를 만족하여야 하며 적용될 경우 동시에 정해진 가장 큰 화물구역을 계산하도록 한다. (2)호의 용량요건은 설치되어 있다면 비상소화펌프의 용량을 포함하지 않고 주소화펌프의 합계용량에 의해 만족되어야 한다. (3)호에 따라 살수장치를 이용한다면 그 살수펌프도 역시 합계용량 계산에서 고려되어야 한다.

##### 2. 발화원 **【지침 참조】**

운항 목적상 필수적이라고 우리 선급이 인정한 경우 외에는 폐위된 화물구역이나 차량구역 내 전기설비 및 전선을 설치해서는 안 된다. 다만 이 화물구역에 전기설비를 설치한다면, 전기시스템으로부터 완전히 고립(예를 들면, 퓨즈 이외의 것으로 시스템에서 연결을 제거함)될 수 있는 위험한 상황에 노출되어도 사용할 수 있는 승인된 안전한 형식이어야 한다. 갑판 및 격벽의 전선관통부로 가스나 증기를 통과하지 못하도록 밀폐하여야 한다. 관통하는 전선 및 화물구역 내의 전선은 충격에 의한 손상으로부터 보호되어야 한다. 가연성 증기의 발화원이 될 수 있는 어떠한 설비도 인정하지 않는다.



3. 탐지장치

로로구역에서 FSS 코드 요건에 알맞은 고정식 화재탐지장치 및 화재경보장치를 설치하여야 한다. 모든 기타 화물구역에서 FSS 코드 요건에 알맞은 고정식 화재탐지장치 및 화재경보장치 또는 시료채취연기탐지장치를 설치하여야 한다. 시료채취연기탐지장치를 설치하는 경우 특히 독성증기가 사람이 있는 장소로 누설하지 아니하도록 FSS 코드에 따라야 한다.

4. 통풍장치 [지침 참조]

- (1) 폐위화물구역에는 알맞은 기계통풍장치를 설치하여야 한다. 또한 빈 화물구역을 기준으로 그 화물구역을 최소 시간당 6회 환기할 수 있어야 한다. 화물구역의 상부나 하부로부터 증기를 제거할 수 있어야 한다.
- (2) 가연성가스 공기혼합물의 점화가능성을 방지하도록 통풍팬을 설치한다. 통풍용 입출구의 개구부에는 알맞은 보호금속망을 부착하여야 한다.
- (3) 기계식통풍장치의 규정이 없다면 고체위험물을 운송하는 폐위화물구역에서 자연통풍을 갖추도록 한다.

5. 밀지땀핑장치 [지침 참조]

- (1) 폐위 화물구역에서 가연성(인화점이 23℃ 이하인 액체)이나 독성 액체를 운송할 경우, 기관구역의 관장치나 펌프를 통하여 부주의하게 액체가 들어가지 않도록 밀지배출장치를 설계하여야 한다. 다량의 액체를 운송할 경우, 이들 화물구역에 추가로 배수 장치를 하도록 한다.
- (2) 기관구역 펌프장치에 추가하여 밀지배출장치를 설치할 경우, 화물구역별 장치 용량은 10 m<sup>3</sup>/h 이상이어야 하며 이 추가 장치를 공통으로 사용할 경우 25 m<sup>3</sup>/h 초과할 필요가 없으며 추가 밀지 장치를 이중화할 필요는 없다.
- (3) 가연성이나 독성 액체를 운송할 때마다 기관실로 유도되는 밀지관은 맹플랜지나 고정폐쇄밸브로 격리시켜야 한다.
- (4) 가연성이나 독성 액체를 운송하는 화물구역의 밀지펌프가 기관구역 외부의 폐위구역에 있는 경우 분리된 기계식통풍장치를 설치하여 시간당 최소 6회 환기시켜야 한다. 그 구역에서 기타 폐위 구역과 인접하는 문은 자동폐쇄식이어야 한다.
- (5) 화물구역의 밀지를 중력으로 드레인할 경우 선외로 직접유도하거나 기관구역 밖의 폐위된 드레인탱크로 유도하여야 한다. 그 탱크 공기관은 개방감관상 안전한 장소로 유도되어야 한다. 그 구역이 상기 화물구역과 동일하게 만족하는 경우 화물구역의 낮은 구역에 있는 밀지벨로 배수할 수 있다.

6. 인원의 보호 [지침 참조]

- (1) 8장 9절의 소방원장구에 추가하여 화학적 자극을 견딜 수 있도록 완전한 보호복 4조를 비치하여야 한다. 화학적 자극에 견딜 수 있는 완전한 보호복은 운송되는 화학품의 위험성과 분류 및 물리적 상태에 따라 개발된 우리 선급이 인정하는 기준을 고려하여 선택되어야 한다. 이 보호복은 모든 인체부를 보호하고 모든 피부를 덮을 수 있도록 한다.
- (2) 8장 9절의 요건에 추가하여 자장식호흡구를 최소 2조 비치하여야 한다. 각 호흡장구마다 호흡구에 적합한 예비공기병을 2개 공급하여야 한다. 36인 이하 여객선 및 화물선에서 오염되지 않은 공기를 실린더에 완전히 재충전하는 수단을 갖춘 경우 각 호흡장구마다 예비공기병 1개만 갖출 수 있다.

7. 휴대식 소화기 [지침 참조]

화물구역에는 휴대식 분말소화기 또는 이와 동등한 것으로 합계 용량이 최소한 12kg이 되도록 비치하여야 한다. 이들 소화기는 다른 규정에서 요구되는 모든 휴대식소화기에 대하여 추가로 비치하여야 한다.

8. 기관구역 경계의 방열 [지침 참조]

위험물 적재 시 해당 격벽으로부터 수평방향으로 3 m 이상 떨어져 있지 않은 경우 화물구역과 A류 기관구역 사이의 경계 격벽은 A-60급으로 방열하여야 한다. 이들 구역과 다른 경계도 A-60급으로 방열하여야 한다.

9. 물 분무장치

상방 갑판이 있는 각 개방된 로로구역 및 밀폐될 수 없는 폐위된 로로구역으로 간주되는 각 구역에는 그 구역 내 모든 갑판과 차량 플랫폼을 보호하는 수동조작의 승인된 고정식 가압수분무장치를 설치하여야 한다. 다만, 다른 고정식 소화장치의 사용이 실물시험에 의하여 동등 이상의 효력이 증명되어 우리 선급이 허용하는 경우는 예외로 한다. 그러나 자유표면이 생기지 아니하도록 배수 및 펌핑장치를 하도록 한다. 물분무장치 펌프와 소화호스노즐의 합계 용량 125% 이상을 배수하도록 배수장치를 결정하여야 한다. 배수장치 밸브는 보호되는 구역 밖의 소화장치의 제어장치 부근에서 조작할 수 있어야 한다. 밀지벨의 저장용량을 충분하도록 하며 각 수밀구획 내 선박 양현으로 40 m 이하가 되도록 배치한다. 이것이 불가능한 경우 우리 선급에서 복원성 자료 승인 시 복원성에 불리한 영향을 미치는 부가중량 및 물자유표면을 필요한 범위까지 고려하도록 한다.

10. 로로구역 격리

- (1) 로로구역이 있는 선박에서 폐위된 로로구역과 인접한 개방 로로구역 사이를 격리한다. 그 구역 사이로 위험한 증기

및 액체 흐름을 최소화하도록 격리한다. 대체안으로 로로구역이 전 길이에 걸쳐 폐워된 화물구역으로 간주되고 이와 관련된 특별요건을 완전히 만족한다면 격리할 필요가 없다.

- (2) 로로구역이 있는 선박에서 폐워된 로로구역과 인접한 노출갑판 사이를 격리시켜야 한다. 그 구역 사이로 위험한 증기 및 액체 흐름을 최소화하도록 격리한다. 대체안으로 인접한 노출갑판상으로 운송하는 위험물의 요건에 따라 폐워된 로로구역을 배치할 경우 격리할 필요가 없다.

표 8.12.1 선박 및 화물구역의 각 모드별 위험물운송 적용 요건 [지침 참조]

제101.의 2항 제12장	(1)~(5)호 노출갑판	(1)호 특별설계 없음	(2)호 컨테이너 화물구역	(3)호		(4)호 산적고체 위험물	(5)호 선박에 실린 부선
				폐워 로로구역 <sup>5</sup>	개방 로로구역		
201. 1.(1)	x	x	x	x	x	위험물 분류별 제12장의 적용은 표8.12.2를 참조할 것.	x
201. 1.(2)	x	x	x	x	x		-
201. 1.(3)	-	x	x	x	x		x
201. 1.(4)	-	x	x	x	x		x
201. 2	-	x	x	x	x		x <sup>4</sup>
201. 3	-	x	x	x	-		x <sup>4</sup>
201. 4 (1)	-	x	x <sup>1</sup>	x	-		x <sup>4</sup>
201. 4 (2)	-	x	x <sup>1</sup>	x	-		x <sup>4</sup>
201. 5	-	x	x	x	-		-
201. 6 (1)	x	x	x	x	x		-
201. 6 (2)	x	x	x	x	x		-
201. 7	x	x	-	-	x		-
201. 8	x	x	x <sup>2</sup>	x	x		-
201. 9	-	-	-	x <sup>3</sup>	x		-
201. 10 (1)	-	-	-	x	-		-
201. 10 (2)	-	-	-	x	-		-

표 8.12.1에서 “x”로 나타난 표시 요건은 표 8.12.3의 해당 줄에 주어진 모든 위험물에 적용될 수 있는 것을 말한다. 다만, 비고에서 표시된 것을 예외로 한다.

비고)

1. 폐워된 화물컨테이너에서 제4류 고체 및 제5.1류 고체는 적용하지 않는다. 폐워된 화물컨테이너로 제2류, 제3류, 제 6.1류, 제8류를 운송할 경우 환기회수를 시간당 2회 이상으로 경감할 수 있다. 제4류 액체 및 제5.1류 액체가 폐워된 화물 컨테이너에 운송되는 경우 환기 회수를 시간당 2회 이상으로 경감할 수 있다. 이 요건 목적상 이동식 탱크를 폐워된 컨테이너로 본다.
2. 갑판에서만 적용한다.
3. 밀폐될 수 없는 폐워된 로로구역에만 적용한다.
4. 특별히 부선에서 가연성증기를 수용할 수 있거나, 부선에 연결된 통풍용 덕트 수단으로 부선 외부에 있는 안전한 장소로 가연성 증기를 배출할 수 있는 경우 우리 선급에서 이 요건을 경감하거나 면제할 수 있다.
5. 특수분류구역으로 위험물을 운송할 경우 폐워된 로로구역으로 간주하여야 한다.

표 8.12.2 선박 및 화물구역으로 산적고체위험물을 운송하는 위험물 분류별 적용 요건

분류 제12장	4.1	4.2	4.3 <sup>6</sup>	5.1	6.1	8	9
201. 1 (1)	x	x	-	x	-	-	x
201. 1 (2)	x	x	-	x	-	-	x
201. 2	x	x <sup>7</sup>	x	x <sup>8</sup>	-	-	x <sup>8</sup>
201. 4 (1)	-	x <sup>7</sup>	x	-	-	-	-
201. 4 (2)	x <sup>9</sup>	x <sup>7</sup>	x	x <sup>7,9</sup>	-	-	x <sup>7,9</sup>
201. 4 (3)	x	x	x	x	x	x	x
201. 6	x	x	x	x	x	x	x
201. 8	x	x	x	x <sup>7</sup>	-	-	x <sup>10</sup>

비고)

6. 산적 운송될 수 있는 이 분류 물질의 위험성은 이 표 외 특별히 그 선박의 구조 및 설비를 추가로 고려하도록 한다.
7. 솔벤트에서 추출한 씨드케익, 암모니움질소, 암모니움질소비료에만 적용한다.
8. 암모니움질소, 암모니움질소비료에만 적용한다. 다만, "(KS C) IEC 60079-폭발가스 환경의 전기기기"에 따른 보호 정도로 충분하다.
9. 알맞은 그물망 보호를 요구한다.
10. IMSBC 코드의 요건으로 충분하다.

표 8.12.3 산적고체위험물을 제외한 위험물 분류별 적용 요건

분류 제12장	1.1 - 1.6	1.4S	2.1	2.2	2.3 가연성 20	2.3 불연성	3 FP <sup>15</sup> < 23°C	3 23°C ≤FP <sup>15</sup> ≤ 60°C	4.1	4.2	4.3 액체 21	4.3 고체	5.1	5.2 16	6.1 액체 FP <sup>15</sup> < 23°C	6.1 23°C≤ 액체 FP <sup>15</sup> ≤6 0°C	6.1 액체	6.1 고체	8 액체 FP <sup>15</sup> < 23°C	8 23°C ≤액체 FP <sup>15</sup> ≤ 60°C	8 액체	8 고체	9
	201. 1 (1)	x	x	x	x	x	x	x	x	x	x	x	x	x	x	x	x	x	x	x	x	x	x
201. 1 (2)	x	x	x	x	x	x	x	x	x	x	x	x	x	x	x	x	x	x	x	x	x	x	-
201. 1 (3)	x	-	-	-	-	-	-	-	-	-	-	-	-	-	-	-	-	-	-	-	-	-	-
201. 1 (4)	x	-	-	-	-	-	-	-	-	-	-	-	-	-	-	-	-	-	-	-	-	-	-
201. 2	x	-	x	-	x	-	x	-	-	-	x <sup>18</sup>	-	-	-	x	-	-	-	x	-	-	-	x <sup>17</sup>
201. 3	x	x	x	x	-	x	x	x	x	x	x	x	x	-	x	x	x	x	x	x	x	x	-
201. 4 (1)	-	-	x	-	-	x	x	-	x <sup>11</sup>	x <sup>11</sup>	x	x	x <sup>11</sup>	-	x	x	-	x <sup>11</sup>	x	x	-	-	x <sup>11</sup>
201. 4 (2)	-	-	x	-	-	-	x	-	-	-	-	-	-	-	x	-	-	-	x	-	-	-	x <sup>17</sup>
201. 5	-	-	-	-	-	-	x	-	-	-	-	-	-	-	x	x	x	-	x	x <sup>19</sup>	x <sup>19</sup>	-	-
201. 6	-	-	x	x	x	x	x	x	x	x	x	x	x	x	x	x	x	x	x	x	x	x	x <sup>14</sup>
201. 7	-	-	-	-	-	-	x	x	x	x	x	x	x	-	x	x	-	-	x	x	-	-	-
201. 8	x <sup>12</sup>	-	x	x	x	x	x	x	x	x	x	x	x <sup>13</sup>	x	x	x	-	-	x	x	-	-	-
201. 9	x	x	x	x	x	x	x	x	x	x	x	x	x	x	x	x	x	x	x	x	x	x	x
201. 10 (1)	x	x	x	x	x	x	x	x	x	x	x	x	x	x	x	x	x	x	x	x	x	x	x
201. 10 (2)	x	x	x	x	x	x	x	x	x	x	x	x	x	x	x	x	x	x	x	x	x	x	x

비고)

11. IMDG 코드 개정본에서 "기계적통풍구역"를 요구할 때
12. 모든 경우 기관구역의 경계로부터 수평방향으로 3 m 이상 떨어져서 적재
13. IMDG 코드 개정본 참조
14. 운송 화물에 따라 적합
15. FP는 인화점을 의미함.
16. IMDG 코드 개정본에 의거 제5.2류 위험물을 갑판하 또는 폐위된 로로구역 내 금지함.
17. 가연성 가스를 포함한 위험물에만 적용
18. IMDG 코드에 등재된 23°C 이하의 인화점을 갖는 위험물에만 적용
19. 제6.1류의 부차적인 위험을 가지는 위험물에만 적용
20. IMDG 코드에서 갑판하 또는 폐위된 로로 구역에서 제2.1의 부차적인 위험을 가진 제2.3류의 저장은 금지된다.
21. 갑판하 또는 폐위된 로로 구역에서 23°C 이하의 인화점을 갖는 제4.3류 액체의 저장은 금지된다.

### 제 3 절 적합 문서

#### 301. 적합 문서 (2022) [지침 참조]

주관청은 구조 및 설비가 이 장의 요건에 적합함을 증명하는 적합 문서를 선박에 제공하여야 한다. 산적상태의 고체위험물을 제외하고, 위험물에 대한 적합 문서는 제6.2류 및 제7류로 분류되는 화물로 제한된 양 및 예외인 양의 위험물에 대하여는 요구되지 않는다. ↓

## 제 13 장 차량구역, 특수분류구역 및 로로구역의 보호

### 제 1 절 일반요건

#### 101. 적용

1. 차량구역, 특수분류구역, 로로구역은 이 규정 요건에도 적합하도록 한다.
2. 모든 선박에서 자가추진용으로 탱크에 연료를 적재한 차량은 다음의 조건이 준수된다면 차량, 특수분류구역 또는 로로구역 이외의 화물구역에서 운송될 수 있다. (2020)
  - (1) 화물구역 내에서의 차량 운행은 금지된다.
  - (2) 화물구역이 12장의 해당 요건에 적합하여야 한다.
  - (3) 운반되는 차량이 SOLAS VII/1.1에 정의된 IMDG 코드에 적합하여야 한다.

#### 102. 여객선의 기본 원칙

1. 이 기본 원칙으로써 여객선의 차량구역이 7장 1절에 의한 주수직구역구획으로 불가할 수 있으므로 이 구역을 수평구역으로 통용하며 유효한 고정식 소화장치로 동등하게 보호하도록 한다. 차량 전체 높이를 10m 초과하지 않는다면, 이 규정 목적상 수평구역에서 한 갑판이상 특수분류구역을 포함시킬 수 있다. [지침 참조]
2. 1항의 기본 원칙을 로로구역에도 적용할 수 있다.
3. 수직구역의 방열을 유지하기 위해서 통풍장치 요건, A급 구획 개구요건, A급 구획 관통부의 요건은 그 선박의 수평구역을 서로 분리하거나 또는 나머지로부터 분리 경계를 이루는 갑판, 격벽에서 동일하게 적용되도록 한다.

### 제 2 절 폐위된 차량구역 및 로로구역과 특수분류구역에서 가연성 증기의 발화 방지

#### 201. 통풍장치

##### 1. 통풍장치의 용량

유효한 동력 통풍장치를 갖추고 최소한 아래 환기회수로 정하며 차량을 적재하거나 하역중일 때 환기회수를 증가할 수 있다.

##### (1) 여객선

특수분류구역 ; 시간당 10회 환기

36인 초과 여객선의 특수분류구역 이외 폐위된 차량구역 및 폐위된 로로구역 ; 시간당 10회 환기

36인 이하 여객선의 특수분류구역 이외 폐위된 차량구역 및 폐위된 로로구역 ; 시간당 6회 환기

##### (2) 화물선: 시간당 6회 환기

##### 2. 통풍장치의 성능

- (1) 여객선에서 해당 구역의 동력식 통풍장치는 다른 통풍장치와 분리되어야 한다. (4)호에 따른 공기품질관리시스템이 제공된 경우를 제외하고, 동력식 통풍장치는 이러한 장소내에 차량이 있을 때는 항상 1항에서 요구하는 최소 환기 회수를 제공할 수 있도록 계속 작동되어야 한다. 효과적으로 폐위된 화물구역에 사용하는 통풍덕트를 각 구역별로 분리하도록 한다. 이 구역 밖에서 이 장치를 제어할 수 있도록 한다. (2018)
- (2) 화물선에서 (4)호에 따른 공기품질관리시스템이 제공된 경우를 제외하고, 통풍용 송풍기는 차량이 탑재된 경우 정상적으로 계속 작동되어야 하며 1항에서 요구하는 최소 환기 회수를 제공할 수 있어야 한다. 이것이 실행 불가능한 경우, 날씨가 허용하는 한 통풍기를 매일 일정시간 작동하도록 한다. 어떠한 경우에도 양하전에 적절한 시간동안 작동하도록 한다. 이러한 작동 후 로로구역이나 차량구역은 가스프리 상태임이 증명되어야 한다. 이러한 용도로 휴대식 가연성가스탐지기를 1개 이상 비치하도록 한다. 이 장치와 다른 통풍장치를 완전히 분리하도록 한다. 로로구역이나 차량구역용 통풍덕트로 각 화물구역을 유효하게 밀폐할 수 있도록 한다. 이 구역 밖에서 이 장치를 제어할 수 있어야 한다. (2018)
- (3) 통풍장치에서 공기층과 공기포켓이 생기지 않아야 한다.
- (4) 모든 선박에서 IMO가 개발한 지침에 따른 공기품질관리시스템이 제공된 경우, 통풍장치의 환기 회수 및/또는 통풍량을 감소하여 작동할 수 있다. 202.의 2항에 따라 시간당 최소 10회의 환기가 요구되는 장소, 6절 및 12장 201.의 4항 (1)호의 요건에 따르는 장소에는 이 완화 요건을 적용하지 않는다.(2018) [지침 참조]

3. 통풍장치의 표시 【지침 참조】

항해선교에 통풍능력의 상실을 나타내는 수단을 갖추도록 한다.

4. 폐쇄장치 및 덕트

- (1) 화재 발생 시 기상 및 해상조건을 고려하여 통풍장치구역의 외부에서 신속히 차단 및 유효한 폐쇄장치를 갖추도록 한다. 【지침 참조】
- (2) 공통 수평구역 내 댐퍼를 포함하여 통풍덕트의 재료를 강재로 한다. 여객선에서 기타 수평구역이나 기관구역을 통과하는 통풍덕트의 재료를 A-60급 강재로 하며 7장 602.에 따른다.

5. 상설 개구부 【지침 참조】

이 구역의 외판, 끝단, 갑판 상부에 있는 상설개구부 배치 시 그 화물구역의 화재때문에 생존정의 탑재장소, 퇴선위치 및 화물구역 상방의 선루, 갑판실내 거주구역, 업무구역, 제어장소에 위험이 미치지 않도록 한다.

202. 전기설비 및 배선 【지침 참조】

- 1. 2항을 제외하고 전기설비 및 배선은 폭발성가솔린 및 혼합기체에 적합한 형식이어야 한다.
- 2. 1항에도 불구하고 격벽갑판 하부에 있는 특수분류구역 이외의 경우 가솔린가스를 아래로 통과시키는 데 충분한 개구 크기를 갖춘 플랫폼을 제외하고 차량용 각 플랫폼이나 갑판으로부터 450 mm 이상 높이에 전기설비를 설치할 때에는 불꽃 방출을 방지하도록 폐위된 보호 형식의 전기설비를 그 대체로서 허용할 수 있다. 다만, 차량이 적재되어 있을 때에는 시간당 10회 이상 환기를 계속 가능하도록 설계되어야 한다.

203. 배기통풍 덕트 내의 전기설비 및 배선 【지침 참조】

배기통풍덕트 내 전기설비 및 배선은 폭발성 기름 및 혼합기체에서 사용하도록 형식승인된 것이어야 한다. 모든 배기덕트의 출구는 안전한 장소에 위치하여야 하며 기타 발화원을 고려하여야 한다.

204. 기타 발화원

가연성 증기의 발화원을 형성할 수 있는 기타 설비를 인정하지 않는다.

205. 배수구

배수구를 기관구역이나 발화원이 있는 기타 구역으로 유도하지 않아야 한다.

제 3 절 탐지 및 경보

301. 고정식 화재장치 및 경보장치 【지침 참조】

303.의 1항을 제외하고, FSS 코드의 요건에 따른 고정식 화재탐지 및 경보장치를 갖추도록 한다. 고정식 화재탐지장치는 화재 발생 시 신속하게 탐지할 수 있도록 한다. 탐지기의 형식, 간격, 및 위치에 관해서 통풍의 영향과 기타 관련사항을 고려하여 우리 선급이 만족하도록 해야 한다. 설치 완료 후 보통 통풍 조건하에서 이 장치를 시험하여야 하며 우리 선급이 인정하도록 전반적인 반응시간을 갖추도록 한다.

302. 시료채취연기탐지장치

개방된 로로구역, 개방된 차량구역, 특수분류구역을 제외하고, 301.의 고정식 화재탐지 및 화재경보장치의 대체안으로 FSS 코드 요건에 적합한 시료채취연기탐지장치를 사용할 수 있다.

303. 특수분류구역

- 1. 특수분류구역에 유효한 화재감시장치를 유지하여야 한다. 다만, 항해 중 연속적인 화재 당직으로 화재 감시장치를 효과적으로 유지한다면 고정식 화재탐지 및 화재경보장치를 요구하지 아니한다.
- 2. 수동 조작 콜포인트의 거리는 20 m 이내여야 하며, 그 구역의 출구 근처에 하나가 배치되어야 한다.

## 제 4 절 구조 보호

### 401. 구조 보호

7장 102.에도 불구하고 36인 초과 여객선에서 특수분류구역 및 로로구역과 경계하는 격벽, 갑판을 A-60급으로 방열하도록 한다. 그러나 7장 102.의 2항 (3)호 (나) ⑤, ⑨ 및 ⑩구역이 그 구획 한쪽을 경계하는 경우 A-0급으로 감소시킬 수 있다. 연료유탱크가 특수분류구역이나 로로구역 하방에 있는 경우 이들 구역 간 갑판 보전을 A-0급으로 감소시킬 수 있다.

## 제 5 절 소화

### 501. 고정식 소화장치

1. 차량구역과 로로구역으로써 특수분류구역이 아니고 화물구역 밖에서 밀폐할 수 있는 경우, 다음 중 어느 하나의 고정식 소화장치를 설치하여야 한다.
  - (1) FSS 코드의 규정에 적합한 고정식 가스소화장치
  - (2) FSS 코드의 규정에 적합한 고정식 고폽창포말소화장치
  - (3) FSS 코드 및 2항의 (1)호부터 (4)호까지의 규정에 적합한 고정식 물기반 소화장치 **【지침 참조】**
2. 특수분류구역과 밀폐할 수 없는 차량구역 및 로로구역에는 화재안전장치 코드의 관련 규정에 적합한 고정식 물기반 소화장치가 설치되어야 한다. 또한, 이 장치는 다음 요건을 만족하여야 한다. **【지침 참조】**
  - (1) 밸브 매니폴드측 압력계이지
  - (2) 각 매니폴드 밸브에 공급하는 구역을 분명하게 표시
  - (3) 밸브실 내에 비치된 정비 및 작동지침서
  - (4) 해당 소화장치의 완전한 배수를 위한 충분한 개수의 드레인밸브
3. 우리 선급은 모든 형식의 고정식 소화장치 사용을 인정할 수 있다. 다만, 차량구역이나 로로구역에서 일어나기 쉬운 화재를 제어할 때 실제 규모로 유류화재 모의실험에서 효과적이라고 입증된 고정식 소화장치를 허용할 수 있다.
4. 고정식 가압수분무장치를 설치할 때 이 장치의 작동 중에 다량의 물이 갑판상에 축적되기 때문에 발생할 수 있는 복원성 상실을 심각하게 고려하여 다음 배치를 하도록 한다.
  - (1) 여객선의 경우 **【지침 참조】**
    - (가) 격벽 갑판 상부의 해당 구역에서 물을 신속하게 선외로 직접 배출하도록 IMO MSC.1/Circ.1320을 고려하여 배수구를 설치한다.
    - (나) 로로여객선에서 국제만재흡수선협약에 따라 격벽갑판 상부로부터 폐쇄 작동할 수 있는 수단을 갖춘 배수용 배출밸브를 설치하여야 하며 운항 중 개방하도록 한다.
    - (다) (나)의 밸브의 동작을 향해일지에 기재하도록 한다.
    - (라) SOLAS 요건에 추가하여, 격벽갑판 하부에 있는 구역에서 펌핑 및 드레인 설비를 요구할 수 있다. 이 때 드레인배출장치는 IMO MSC.1/Circ.1320을 고려하여 물분무장치의 펌프용량과 요구되는 수의 소화호스노즐의 용량을 합한 양의 125 % 이상을 배출할 수 있도록 한다. 보호구역 밖에 있는 소화장치 제어 부근에서 드레인장치 밸브를 조작 하도록 한다. 빌지웰의 저장용량을 충분하도록 하며 수밀구획 내 선박 양현으로 빌지웰 거리를 40 m 이하 되도록 한다.
  - (2) 화물선의 경우  
드레인 배출 및 펌핑 장치에서 자유표면이 생기지 않아야 한다. 이 때 드레인 배출장치는 IMO MSC.1/Circ.1320을 고려하여 물분무장치의 펌프용량과 요구되는 수의 소화호스노즐의 용량을 합한 양의 125 % 이상을 배출할 수 있도록 한다. 보호구역 밖에 있는 소화장치 제어 부근에서 드레인배출장치 밸브를 조작하도록 한다. 빌지웰의 저장용량을 충분하도록 하며 수밀구획 내 선박 양현으로 빌지웰 간 거리를 40 m 이하가 되도록 한다. 이것이 불가능한 경우, 우리 선급에서 복원성자료 승인 시 복원성에 불리한 영향을 미치는 부가증량 및 물자유표면을 필요한 범위까지 고려하도록 한다. 또한 SOLAS에서 정한 바와 같이 선장에게 제공될 복원성자료에 이를 포함하도록 한다.
5. 모든 선박에서 폐워된 차량 및 로로구역과 특수분류구역에 대하여 고정식 가압수분무장치가 설치된 경우, IMO MSC.1/Circ.1320을 고려하여 배출장치의 막힘을 방지하는 수단이 마련되어야 한다.

502. 휴대식 소화기

1. 차량이 운송되는 각 화물창이나 구획의 각 갑판에 휴대식 소화기를 비치하여야 한다. 그 구역 양측으로 20 m 이하 거리로 배치해야 한다. 그러한 화물구역의 각 통로에 최소한 소화기 1개를 비치하도록 한다.
2. 1항에 추가하여 차량구역, 로로구역, 특수분류구역에서 차량자체 연료유탱크를 자체주행용으로 사용하는 경우 다음 소화설비를 갖추도록 한다. 【지침 참조】
  - (1) 물분무방사기 최소 3개
  - (2) FSS 코드에 적합한 휴대식 포말방사기 1개, 다만, 이러한 로로구역에서 휴대식 포말방사기를 최소한 2개 사용할 수 있도록 한다.

제 6 절 자가 추진용으로 탱크에 압축수소 또는 압축천연가스를 채운 자동차를 화물로서 운송하는 차량운반선의 요건 (2017)

601. 목적

1. 이 절의 목적은 자가추진용으로 탱크에 압축수소 또는 압축천연가스를 채운 자동차를 화물로서 운송하는 차량운반선에 대하여 이 장의 화재안전 목적을 만족시키기 위한 추가 안전조치를 제공하는 것이다.

602. 자가추진용으로 탱크에 압축천연가스를 채운 자동차를 화물로서 운송하기 위한 구역의 요건

1. 전기설비 및 배선

- (1) 모든 전기설비 및 배선은 폭발성의 메탄과 공기 혼합 상태에서 사용하기 위하여 승인된 안전형식의 것이어야 한다.

2. 통풍 요건

- (1) 전기설비 및 배선이 통풍덕트내에 설치된 경우, 폭발성의 메탄과 공기 혼합 상태에서 사용하기 위하여 승인된 안전형식의 것이어야 한다.
- (2) 통풍팬은 메탄과 공기 혼합물의 점화 가능성을 방지할 수 있는 것이어야 한다. 통풍 개구의 입구 및 출구에는 적절한 보호금속망이 부착되어야 한다.

3. 기타 점화원

메탄과 공기 혼합물의 점화원이 되는 기타 설비는 허용되지 않는다.

603. 자가 추진용으로 탱크에 압축수소를 채운 자동차를 화물로서 운송하기 위한 구역의 요건

1. 전기설비 및 배선

- (1) 모든 전기설비 및 배선은 폭발성의 수소와 공기 혼합 상태에서 사용하기 위하여 승인된 안전형식의 것이어야 한다.

2. 통풍 요건

- (1) 전기설비 및 배선이 통풍덕트내에 설치된 경우, 폭발성의 수소와 공기 혼합 상태에서 사용하기 위하여 승인된 안전형식의 것이어야 하며 모든 배기관으로부터의 출구는 다른 가능한 점화원을 고려하여 안전한 장소에 있어야 한다.
- (2) 통풍팬은 수소와 공기 혼합물의 점화 가능성을 방지할 수 있는 것이어야 한다. 통풍 개구의 입구 및 출구에는 적절한 보호금속망이 부착되어야 한다.

3. 기타 점화원

- (1) 수소와 공기 혼합물의 점화원이 되는 기타 설비는 허용되지 않는다.

604. 탐지

1. 최소 2대의 휴대용 가스 탐지기를 비치하여야 한다. 그러한 탐지기는 해당 가스연료를 탐지하는데 적절하고, 폭발성의 가스와 공기 혼합물 내에서 사용하도록 승인된 안전형식의 것이어야 한다. ⬇



## 제 14 장 여객선의 안전귀항 시스템 요건

### 제 1 절 일반사항

#### 101. 적용 [지침 참조]

여객선의 안전귀항 시스템요건은 우리 선급이 별도로 정하는 지침 부록 8-7에 따른다. ↓



2023  
선급 및 강선규칙 적용지침

---

제 8 편  
방화 및 소화

---

#### 「적용지침의 적용」

이 적용지침은 선급 및 강선규칙을 적용함에 있어 규칙 적용상 통일을 기할 필요가 있는 사항 및 규칙에 상세히 규정하지 않은 사항 등에 대하여 정한 것으로서 해당 규정에 추가하여 이 적용지침에서 정하는 바에 따르는 것을 원칙으로 한다. 다만, 이 적용지침에서 정하는 것과 동등하다고 우리 선급이 인정하는 경우에는 별도로 고려할 수 있다.

## 제 8 편 “방화 및 소화”의 적용

1. 이 지침은 별도로 명시하는 것을 제외하고 2023년 7월 1일 이후 건조되는 선박에 적용한다.
2. 2022년판 규칙에 대한 개정사항 및 그 적용일자는 아래와 같다.

적용일자 : 2023년 7월 1일

---

### 제 7 장 화재 차단

제 1 절 방열상 및 구조상 경계  
- 표 8.7.1을 개정함.

제 3 절 내화구획의 개구 보호  
- 301. 3항을 개정함.

### 제 8 장 소화

제 1 절 물공급장치  
- 101. 1항 (2)호를 개정함.

### 제 12 장 위험물의 운송

제 2 절 특별요건  
- 201. 4항 (1)호를 개정함.

#### <부록>

부록 8-8 여객선의 추진 및 조타에 대한 정성적 고장분석  
- 부록 8-8을 삭제함.

적용일자 : 2023년 7월 1일 (건조 계약일 기준)

---

### 제 8 장 소화

제 1 절 물공급장치  
- 101. 1항 (1)호를 개정함.

# 차 례

<b>제 1 장 일반사항</b> .....	<b>1</b>
제 1 절 일반사항 .....	1
<b>제 2 장 발화의 가능성</b> .....	<b>3</b>
제 1 절 연료유, 윤활유 및 기타 가연성유 배치 .....	3
제 2 절 본선 생활용 가스연료 배치 .....	4
제 3 절 기타 발화원 및 가연성 물질 .....	5
제 4 절 탱커 화물지역 .....	5
<b>제 3 장 화재 확산 가능성</b> .....	<b>13</b>
제 1 절 구역 내 급기 제어 및 가연성 액체 제어 .....	13
제 2 절 방화 재료 .....	14
<b>제 4 장 연기발생 가능성과 유독성</b> .....	<b>15</b>
제 1 절 페인트, 광택재(vernishes) 및 기타 마감재 .....	15
제 2 절 일차갑판피복재 .....	15
<b>제 5 장 화재탐지장치 및 화재경보장치</b> .....	<b>17</b>
제 1 절 일반요건 .....	17
제 2 절 기관구역의 보호 .....	17
제 3 절 거주구역, 업무구역, 제어장소의 보호 .....	18
제 5 절 수동조작 콜포인트(call point) .....	18
제 8 절 여객선 선실발코니 보호 .....	18
<b>제 6 장 연기확산제어</b> .....	<b>21</b>
제 1 절 기관구역 외부의 제어장소 보호 .....	21
제 3 절 통풍정지판 .....	21
<b>제 7 장 화재 차단</b> .....	<b>23</b>
제 1 절 방열상 및 구조상 경계 .....	23
제 2 절 내화구획 관통 및 열전달 방지 .....	28
제 3 절 내화구획의 개구 보호 .....	29
제 5 절 화물구역 경계의 보호 .....	30
제 6 절 통풍장치 .....	30
<b>제 8 장 소화</b> .....	<b>33</b>
제 1 절 물공급장치 .....	33
제 2 절 휴대식 소화기 .....	38
제 3 절 고정식 소화장치 .....	40
제 4 절 기관구역의 소화장치 .....	43
제 5 절 제어장소, 거주구역, 업무구역의 소화장치 .....	46
제 6 절 화물구역의 소화장치 .....	46

제 7 절	화물탱크 보호	47
제 8 절	화물펌프실 보호	48
제 9 절	소방원장구	48
<b>제 9 장</b>	<b>구조 보전</b>	<b>49</b>
제 1 절	재료	49
제 2 절	알루미늄합금 구조	49
제 3 절	A류 기관구역	49
제 4 절	선외 부착품의 재료	49
제 5 절	탱커의 압력/진공으로부터 화물탱크구조 보호	50
<b>제 10 장</b>	<b>탈출 설비</b>	<b>53</b>
제 2 절	탈출 설비	53
<b>제 11 장</b>	<b>헬리콥터 설비</b>	<b>59</b>
제 1 절	적용	59
제 4 절	소화설비	59
<b>제 12 장</b>	<b>위험물의 운송</b>	<b>61</b>
제 1 절	일반요건	61
제 2 절	특별요건	61
제 3 절	적합 문서	64
<b>제 13 장</b>	<b>차량구역, 특수분류구역 및 로로구역의 보호</b>	<b>65</b>
제 1 절	일반요건	65
제 2 절	폐위된 차량구역, 폐위된 로로구역, 특수분류구역에서 가연성 증기의 발화 방지	65
제 3 절	탐지 및 경보	66
제 5 절	소화	66
<b>〈부 록〉</b>		
부록 8-1	방화 재료	67
부록 8-2	구획 관통부	71
부록 8-3	국제항해에 종사하지 아니하는 선박 또는 총톤수 500톤 미만 선박의 특별 요건 (SOLAS를 적용 받지 아니하고 선박안전법 적용 선박의 소방설비는 관련된 법규를 적용)	76
부록 8-4	어선의 완화 요건	83
부록 8-5	불활성가스장치	85
부록 8-6	기타 작동 요건	92
부록 8-7	여객선의 안전귀항 시스템 요건	94
부록 8-8	여객선의 추진 및 조타에 대한 정성적 고장분석 - 〈Void〉	96
부록 8-9	화물선에 대한 추가 요건	97

## 제 1 장 일반사항

### 제 1 절 일반사항

#### 101. 적용 【규칙 참조】

1. 규칙 101.의 1항에서 “별도로 정한 지침”이란 다음 요건에 적합한 것을 말한다.
  - (1) 총톤수 500톤 미만 선박은 **부록의 특별 요건 8-3**에 따라 완화할 수 있다.
  - (2) 국제항해에 종사하지 아니하거나 항해구역이 제한된 선박(선급부기부호 “C” 또는 “S”)은 **부록의 특별 요건 8-3**에 따라 완화할 수 있다.
  - (3) 어선은 **부록의 완화 요건 8-4**에 따라 완화할 수 있다.
2. 선박의 기국 정부가 우리선급으로 정부대행검사를 위임하지 않은 경우 소화장치 요건을 적용하지 않을 수 있다.
3. 탱커에 대하여 다음을 추가로 적용한다. (2020) 【규칙 참조】
  - (1) 규칙 101.의 4항의 (2)호 (b)에서 IMO가 개발한 지침은 MSC.1/Circ.1312 및 Corr.1을 말한다.
  - (2) 규칙 101.의 4항의 (2)호 (c)에서 IBC 코드 및 BCH 코드가 적용되지 않는 선박의 경우에는 MSC/Circ.553을 참조한다.
  - (3) 규칙 101.의 4항의 (5)호에서 IMO가 개발한 지침은 MSC/Circ.353과 이를 개정한 MSC/Circ.387을 말한다.
4. 이 규칙 및 지침에 추가하여 추가특기사항으로써 AFP(additional Fire Protection and Fire Extinction) 부기부호를 부여받고자 하는 화물선은 **부록 8-9**의 요건에도 적합하여야 한다. (2021)

#### 102. 도면 및 자료

1. 규칙 102.의 1항 (3)호에서 국부소화장치에 대한 검사를 받고자 하는 경우 다음 도면 및 자료를 승인용으로 제출하여야 한다. 【규칙 참조】
  - (1) 배관 및 기기 계통도
  - (2) 제어장치도
  - (3) 배관장치 및 수압계산서
  - (4) 성능곡선을 포함한 펌프도면
  - (5) 보호된 지역에서 위치 및 크기의 상세도
  - (6) 기타 우리 선급이 필요하다고 인정하는 경우
2. 규칙 102.의 1항 (4)호에서 불활성가스장치에 대한 검사를 받고자 할 경우 다음 승인도면 및 자료를 제출하여야 한다. 다만, 우리 선급이 이미 승인한 방식의 장치에 대하여는 승인도면 및 자료의 제출을 생략할 수 있다. 【규칙 참조】
  - (1) 승인도면
    - (가) 제어장치 및 감시장치를 포함한 불활성가스장치의 전체 배치도
    - (나) 상기의 장치를 구성하는 각종 기기의 상세도
    - (다) 관 장치의 계통도
    - (라) 기타 우리 선급이 필요하다고 인정하는 도면
  - (2) 자료
    - (가) 장치의 취급 및 작동설명서(관계자의 안정상의 주의사항을 포함)
    - (나) 기타 우리 선급이 필요하다고 인정하는 자료
  - (3) (2)호 (가)의 자료는 선장에게 제공되어야 한다.

#### 103. 용어의 정의

1. 규칙 103.의 1항에서 조리기구가 없는 식자재실에는 다음 설비를 포함할 수 있다. 하지만 이러한 설비를 가진 식당을 식자재실로 간주하지 않는다. 【규칙 참조】
  - (1) 사용전력이 5 kW 이하인 토스터, 전자오븐, 전자조리기(induction heater) 및 이와 유사한 전기기기
  - (2) 사용전력이 2 kW 이하이고 표면온도가 150 °C 이하인 요리용 전열판 및 음식 보온용 고온판
2. 규칙 103.의 2항 (1)호와 (2)호에서 FTP 코드에 따른 관련 표준화재시험을 성공적으로 통과한 강재나 이와 동등한 재료의 경량구조(허니콤 형식 등)는 거주구역 및 업무구역내의 하중을 지지하지 않는 내부 A급 구획으로 사용할 수 있다. 이 경량 구조는 여객선의 주화재구역(main fire zone)의 격벽 및 폐위계단구역의 일부분으로 사용할 수 없다.

**【규칙 참조】**

3. 규칙 103.의 9항 (9)호에서 통신시스템은 규칙에서 요구하는 내부 통신 시스템만을 의미한다. **【규칙 참조】**
4. 규칙 103.의 10항에서 C급 구획의 제작에 사용되는 접착제까지 불연성일 필요는 없다. 그러나 화염확산이 느린 특성을 갖는 접착제여야 한다. **【규칙 참조】**
5. 규칙 103.의 18항에서 다음 사항을 포함하여야 한다. (2022) **【규칙 참조】**
  - (1) 주요 항해설비는 특히 조타장소, 컴퍼스, 레이더 및 방향지시장치를 포함한다.
  - (2) 비상조타위치를 포함한 조타기실은 제어장소로 간주하지 않는다.
  - (3) 고정식 소화장치의 주요 구성품에 대하여 제어장소 내에 집중화하라는 특별 요건이 없는 한, 주요 구성품을 제어장소로 간주되지 않는 장소에 설치할 수 있다.
  - (4) 축전지의 용량에 관계없이 다음의 비상동력원이 설치된 장소는 제어장소로 간주한다.
    - (가) 정전부터 비상발전기의 시동될 때까지 분리된 축전지실에 있는 급전용 비상축전지
    - (나) 무선전신장치용 예비전원으로써 분리된 축전지실에 있는 비상축전지
    - (다) 비상발전기 시동용 축전지
    - (라) 원칙적으로 **규칙 6편 1장**에 따른 모든 비상축전지
6. 규칙 103.의 28항에서 경하중량에는 선내의 고정식소화장치용으로 적재된 소화제(매체, 예를 들면 청수, CO<sub>2</sub>, 드라이케미컬 분말, 포말 원액 등)가 포함되어야 한다.(2018) **【규칙 참조】**
7. 규칙 103.의 34항에서 연료유장치란 불활성가스장치 또는 터빈으로 공급하거나 예비하는 모든 장치를 포함하며 연료유 이송펌프는 연료유장치로 간주하지 않는다. **【규칙 참조】**
8. 규칙 103.의 41항에서 “어떠한 방법에 의해서도 구획을 나누지 아니하고”라 함은 선박의 종방향으로 수밀 또는 기밀 격벽으로 구획되지 아니하는 것을 말한다. **【규칙 참조】**
9. 규칙 103.의 45항에서 식자재실 및 식당에는 다음 설비를 포함한다. 단, 사용전력이 5 kW 초과하는 요리용 전열판 또는 음식 보온용 고온판이 있는 구역을 조리실로 간주한다. **【규칙 참조】**
  - (1) 사용전력이 5 kW를 초과하는 토스터, 전자오븐, 전자조리기 및 이와 유사한 전기기기
  - (2) 사용전력이 5 kW 이하인 요리용 전열판 및 음식 보온용 고온판
10. 규칙 103.의 49항에서 “차량구역”이라 함은 로로구역 이외의 자동차가 있는 구역을 말한다. **【규칙 참조】**
11. 규칙 103.의 56항에서 차량운반선은 승용차와 트럭을 운반하는 선박을 의미하며, 로로화물선 또는 컨테이너/로로선 등의 기타 선종은 비어있는 승용차 및 트럭을 화물로서 운송하더라도 포함되지 않는다. (2018) **【규칙 참조】** ↓



## 제 2 장 발화의 가능성

### 제 1 절 연료유, 윤활유 및 기타 가연성유 배치

#### 101. 연료로써의 기름 사용 제한

1. 규칙 101.의 4항에서 탱커의 보일러에 인화점 43℃ 이하의 연료유를 사용하는 경우의 연료유장치 및 배관장치는 다음에 따른다. **【규칙 참조】**
  - (1) 연료유펌프 흡입관측에는 연료유의 온도 측정장치를 설치하여야 한다.
  - (2) 연료유 여과기의 입구 및 출구측에는 스톱밸브 및/또는 곡을 설치해야 한다.
  - (3) 가능한 용접구조의 관이음, 원뿔형 또는 구형 유니언 이음이 적용되어야 한다.
2. 원유 또는 슬롭을 보일러용 연료로 사용하는 탱커에는 7편 부록 7-1을 적용한다.

#### 102. 연료유에 대한 조치

1. 규칙 102.의 3항에서 연료유탱크는 규칙 5편 6장 901. 11항 (1)호 (가)에서 규정한 요건에 따른다.
2. 규칙 102.의 3항 (1)호에서 총톤수 400톤 이상인 선박이 MARPOL의 적용을 받는 경우에는 선수탱크 또는 충돌격벽 전방에 있는 탱크에 기름을 적재하여서는 안 된다.
3. 규칙 102.의 3항 (2)호에서 A류 기관구역 내 연료유 탱크의 배치는 **지침 그림 8.2.1**을 표준으로 하고 자기지지형 연료유탱크는 그 수 및 용량을 최소화하여야 한다.
4. 규칙 102.의 3항 (4)호 및 103.의 2항에서 연료유탱크 및 윤활유탱크의 주입관을 탱크 정부 부근이나 넘침관 상부에 설치한 경우에는 손상으로 인해 기름이 누설할 우려가 없는 것으로 볼 수 있다. 또한, 연료유 및 윤활유탱크의 압축공기식 원격폐쇄밸브로서 폐쇄 시에만 압축공기가 필요한 방식의 것에 대하여는 다음에 따른다.
  - (1) 전용의 원격폐쇄용 공기탱크(이하 **공기탱크**라 한다.)를 연료유 및 윤활유탱크 구획 외의 접근하기 쉬운 장소에 설치하여야 한다.
  - (2) 공기탱크의 용량은 모든 연료유 및 윤활유탱크의 원격폐쇄밸브를 적어도 2회 폐쇄할 수 있어야 한다.
  - (3) 공기탱크에는 원격폐쇄장치를 조작하는 장소로부터 쉽게 볼 수 있는 곳에 압력계를 설치하여야 한다.
  - (4) 공기탱크로부터 원격폐쇄밸브의 작동장치까지의 공기관에는 원격조작을 위한 밸브 및 관계통의 블로우오프 밸브 이외의 밸브를 설치하여서는 안 된다.
  - (5) 공기탱크로부터 원격폐쇄밸브 액추에이터까지의 공기관은 강관 또는 동관으로 하여야 한다.
  - (6) 공기탱크 충전관에는 체크밸브를 설치하여야 한다.
  - (7) 공기탱크가 비상소화펌프의 해수흡입밸브의 원격개방, 기관구역 통풍팬 댐퍼의 원격차단 등의 용도와 겸용으로 사용되는 경우에는 다음을 따른다.
    - (가) 공기탱크의 용량은 연결된 모든 원격제어장치를 동시에 적어도 2회 작동할 수 있어야 한다.
    - (나) 연료유 및 윤활유탱크의 밸브 원격폐쇄용 공기관계통은 다른 용도의 관계통과는 별개로 배관하고, 공기탱크의 공기 출구밸브에는 용도를 명확히 하는 명판을 부착하여야 한다.
5. 규칙 102.의 3항 (4)호에서 별도의 장소(location)는 별도의 구역(space)을 의미하지는 않는다.
6. 규칙 102.의 3항 (5)호에서 이중저탱크를 제외한 탱크에 넘침관장치가 설치되어 있다면 추가의 폐쇄식 측심장치 대신 짧은 측심관을 사용할 수 있다. 또한 레벨스위치가 화재에도 파손되지 않도록 강 또는 기타 재료로 폐위되어 있는 경우 탱크 정부 아래에 설치할 수 있다. 규칙 102.의 3항 (5)호 (나)에서 국내항해에만 종사하는 경우에는 **부록 8-3의 1항 (3)호 (마)**를 따른다. **【규칙 참조】**
7. 규칙 102.의 4항과 규칙 103.의 1항에서 연료유탱크 또는 가열 윤활유탱크의 공기관의 끝단은 발화할 우려가 없는 개방갑판의 안전한 장소에 설치되어야 한다. 비가열윤활유(작동유 포함) 탱크의 공기관의 끝단은 기관구역에 설치할 수 있으나 개구단에서 유출된 기름이 전기 장비 또는 기타 고온부와 접촉해서는 안 된다. **【규칙 참조】**
8. 규칙 102.의 5항에서 고압은 통상 10 MPa 이상을 말한다. (2020) **【규칙 참조】**
9. 규칙 102.의 5항 (1)호에서 신축성배관에 부착된 호스클램프와 유사한 형식은 인정하지 않는다. **【규칙 참조】**
10. 규칙 102.의 5항 (2)호에서 단일실린더인 엔진, 분리된 연료펌프를 가지거나 복수의 연료분사펌프를 가진 복수실린더인 엔진을 포함한다. 다만, 이 규칙은 가스터빈 및 구멍정용 엔진에는 적용하지 않는다. 또한, 국내항해에만 종사하는 선박의 경우에는 **부록 8-3의 1항 (3)호 (다)**를 따른다. **【규칙 참조】**

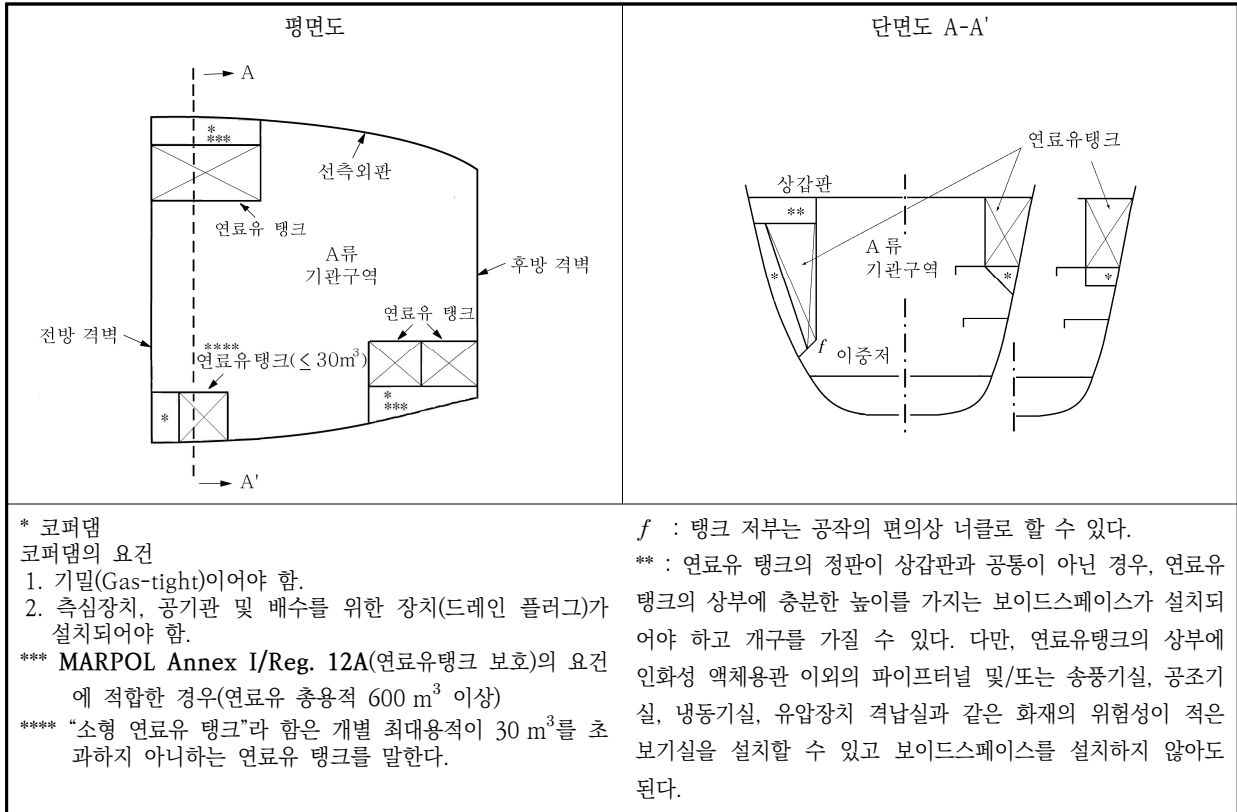


그림 8.2.1 A류 기관구역 내 연료유탱크의 배치

11. 규칙 102.의 5항부터 104.까지를 적용함에 있어서, 강 이외의 재료의 사용은 다음 중 어느 하나에 해당될 경우 이를 증명할 수 있는 자료를 제출하여 우리 선급이 인정하는 경우 사용할 수 있다. (2017) 【규칙 참조】

- (1) 손상으로 인해 기관의 외부로 가연성 유체가 방출될 수 없는 기관 내부의 관
- (2) 기계 덮개, 로커 박스 커버, 캠 샤프트 엔드 커버, 검사 플레이트 및 셉프 탱크와 같이 기계 작동 중에 기계 내부에서만 액체가 분출되는 부품이어야 한다. 그리고 이들 내부에 포함된 모든 구성 요소 및 부품의 내부 압력이 0.18 N/mm<sup>2</sup> 미만이며 상기의 구성 요소 및 부품에 대한 연료유량이 100 리터를 초과하지 않아야 한다.
- (3) 표준 ISO 19921, ISO 19922 또는 우리 선급이 인정하는 기준에 따라 화재 시험 기준을 충족한 기관에 부착되는 부품이어야 하며 이 부품은 사용하고자 하는 용도에 적합한 기계적 성질을 가져야 한다. (2021)

104. 기타 가연성유에 대한 조치 【규칙 참조】

노출갑판, 탱크 내부, 코퍼덱 및 보이드스페이스에 있는 유압밸브 및 유압실린더에는 이 조의 요건을 적용하지 않는다.

제 2 절 본선 생활용 가스연료 배치

201. 본선 생활용 가스연료 배치 【규칙 참조】

가스용기만을 저장하기 위한 개방갑판의 리세스된 갑판 구조물, 기관구역 케이싱, 거주구역 등은 장애물(개구 코너의 반경, 작은 문턱, 기둥과 같은 작은 부속구조물은 장애물에서 제외)이 없는 개구(창살로 된 벽과 문 설치 가능)를 갖고, 리세스의 깊이가 1 m 이하인 경우에는 허용할 수 있다. 이러한 장소는 규칙 7장 1절의 표 8.7.1 ~ 8.7.8에서 개방갑판으로 간주된다.

### 제 3 절 기타 발화원 및 가연성 물질

#### 301. 전기 난방기 【규칙 참조】

IEC 60092 Electrical installations in ships에 따른다.

#### 302. 쓰레기통 【규칙 참조】

젖은 쓰레기, 유리병, 금속캔이 명확히 표시된 경우라면 조리실, 식자재실, 바, 쓰레기 처리 또는 저장구역, 소각실에서도 가연성 물질의 용기를 사용할 수 있다.

#### 303. 기름이 스며드는 것을 방지하기 위한 방열재 표면 【규칙 참조】

“기름이 스며들 수 있는 구역”이라 함은 기름(연료유, 윤활유, 조작용, 열매체유)을 취급하는 모든 기기(청정기, 펌프, 탱크) 및 관 부속품(밸브, 플랜지, 여과기, 유량계 등)의 부근으로써 운전상태 및 보수작업 시 누설, 비산한 연료유나 연료유 증기가 방열재에 도달할 가능성이 내제되어 있다. 다만, 기관실내의 배관 방열재 표면에는 적용하지 않는다. 이러한 구역에서의 방열은 구멍이 없는 금속판이나 증기방지용 유리질물로 연결부를 밀봉하여 차폐할 수 있다.

### 제 4 절 탱커 화물지역

#### 401. 화물유탱크의 격리

1. 규칙 401.의 1항에서 “코퍼댐”이란 이 규정 목적상 두 개의 인접한 강재 격벽이나 갑판 사이의 격리구역을 말한다. 두 격벽이나 갑판 사이의 최소거리는 안전한 통행 및 검사용으로 충분하여야 한다. 모퉁이에서 발생한 단순 사고를 조치하기 위해서 모퉁이에서 경사판을 용접할 수 있도록 한다. 또한 평형수 펌프실은 규칙 7편 1장 1004.의 규정에 만족하여야 하며 평형수 펌프실의 하부를 화물 펌프실의 규정과 같이 A류 기관구역으로 돌출시킬 수 있다. **지침 그림 8.2.2**와 같이 연료유 탱크를 보호하는 보이드스페이스나 평형수탱크가 화물탱크나 슬롭탱크와 십자형의 이음으로 접촉하더라도 규칙 1장 103.의 6항에서 정한 화물지역으로 간주할 필요가 없다. 연료유탱크를 보호하는 보이드스페이스를 이 항에서 정한 코퍼댐으로 간주하지 않는다. **지침 그림 8.2.2**의 보이드스페이스의 위치가 비록 슬롭탱크와 십자형의 이음으로 접촉하더라도 허용할 수 있다. 【규칙 참조】

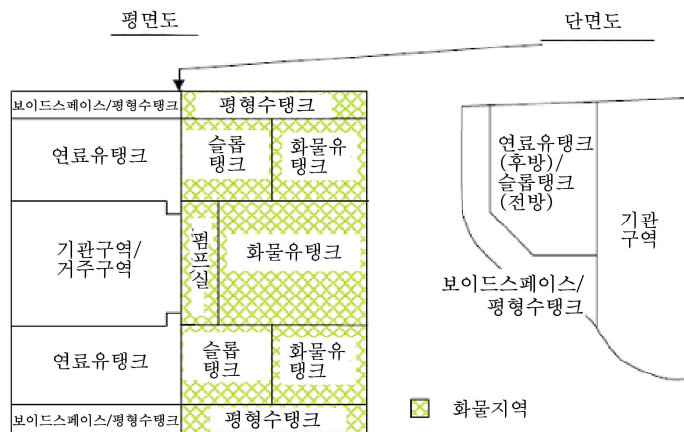


그림 8.2.2 화물유탱크의 격리

2. 규칙 401.의 2항에서 주화물제어장소, 제어장소, 거주구역, 업무구역의 배치 시 다음 요건에 적합하여야 한다.

#### 【규칙 참조】

- (1) 주화물제어장소, 제어장소, 거주구역, 업무구역은 화물탱크 및 슬롭탱크와 점접촉 또는 선접촉해서는 안 된다. (2021)
- (2) 주화물제어장소, 제어장소, 거주구역, 업무구역(체인로커포함)은 규칙 401.의 1항에서 인정하는 화물펌프실 및 평형수펌프실 하부의 A류 기관구역으로 돌출된 부위나 연료유탱크, 평형수탱크보다 후방에 배치할 필요는 없다.(지침 그림 8.2.3 참조)

3. 규칙 401.의 3항에서 등창고, 선용품실, 페인트창고, 저장실 등이 선수에 독립 배치되어 통상 사람이 들어가지 않는 경우에는 화물탱크 및 슬롭탱크를 제외한 화물지역인 평형수탱크, 코퍼덱 등의 상부 또는 이와 접한 선측에 설치할 수 있다.(지침 그림 8.2.4 참조) 【규칙 참조】
4. 규칙 401.의 2항과 3항에서, 2항에서 정한 유조선의 탱크와 구획의 상부 및 케미컬탱커의 화물지역의 상부에 페인트 창고를 그 사용 용도에 관계없이 설치할 수 없다.
5. 규칙 401.의 4항 (1)호에서 겸용선의 구역 배치 및 격리는 규칙 7편 2장 206. 및 207.의 광석운반선 겸 유조선에 대한 규정과 규칙 7편 3장 15절의 산적화물선 겸 유조선에 대한 규정에도 적합하여야 한다. 【규칙 참조】

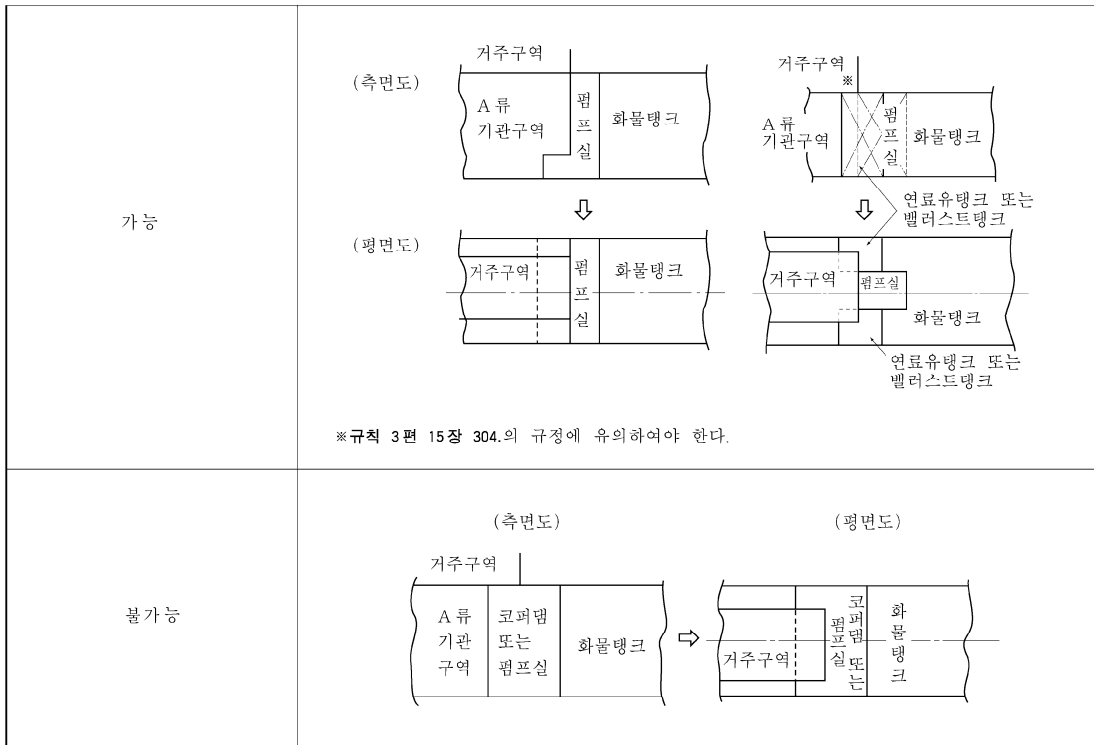


그림 8.2.3 거주구역, 화물유탱크, A류 기관구역의 배치

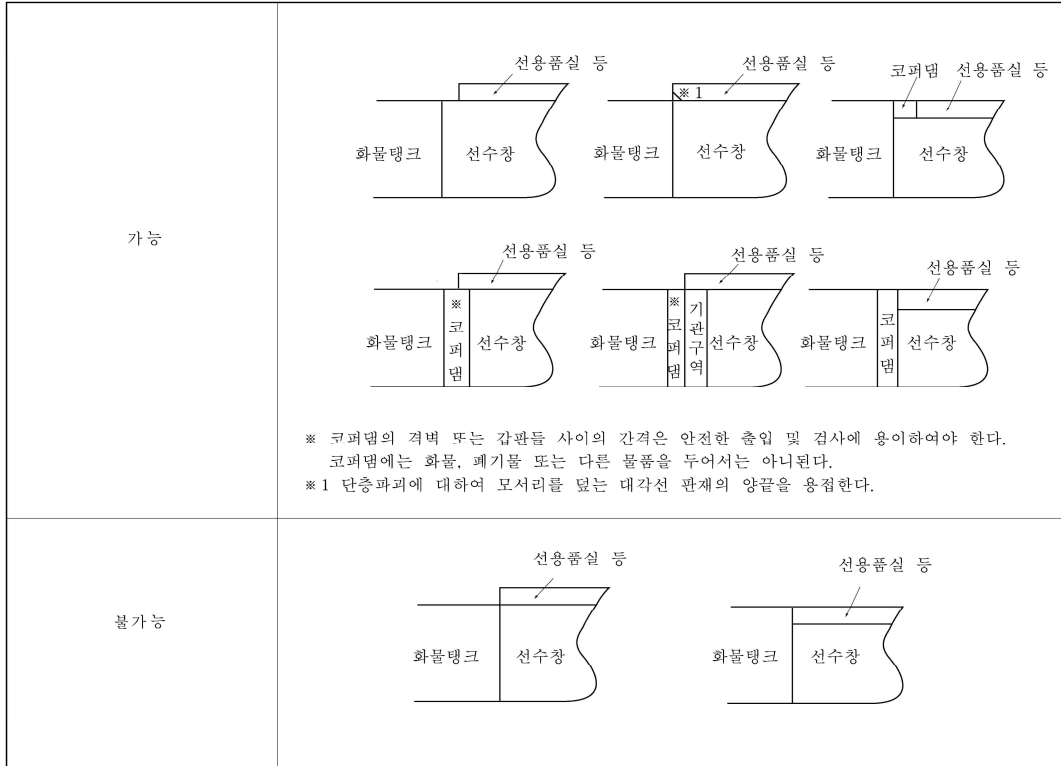


그림 8.2.4 등창고, 선용품실, 페인트창고, 저장실 등의 배치

6. 규칙 401의 6항에서 거주구역 및 업무구역의 “영구적인 연속 코밍”이라 함은 화물구역 최후단과 갑판실 전단벽 사이의 적절한 위치를 말한다. 현측 후판의 갑판상 50 mm 위치보다 낮아서는 안 된다(지침 그림 8.2.5 참조). 또한 선미 하역과 관련된 배치는 규칙 7편 1장 1002.의 4항 (4)호 및 1006.에 추가하여 포말소화장치 또는 이와 동등한 소화설비를 배치하고 충분한 크기의 기름받이 또는 누설코밍을 설치하는 것을 말한다. 【규칙 참조】

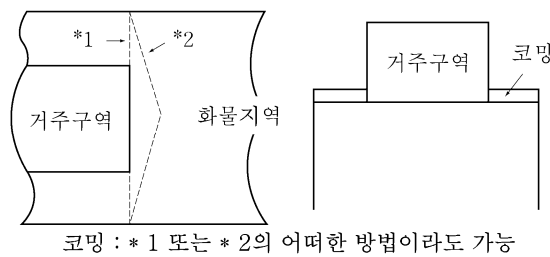


그림 8.2.5 거주구역 및 업무구역의 코밍

7. 인화점 60 ℃미만의 액체 화물 및/또는 독성 액체 화물을 운송하는 유조선 및 위험화학품 산적운반선의 화물구역 내에 연료유탱크를 배치할 때에는 다음 요건에 적합하여야 한다.(IACS UR M76 Rev.1 참조) (2019) 【규칙 참조】
- (1) 화물탱크 또는 슬롭탱크와 공통의 경계를 갖는 연료유탱크는 화물탱크 블록 내에 위치하거나 연료유탱크의 일부를 화물탱크 블록에 배치해서는 안 된다. 그러나 연료유탱크는 화물탱크 블록의 전후방에 배치할 수 있다. 화물탱크 블록이란 그림 8.2.6과 같이 최후방 화물탱크 또는 슬롭탱크의 선미격벽으로부터 최전방 화물탱크 또는 슬롭탱크의 선수격벽까지 확장 및 선박의 깊이 및 폭까지 확장된 선박의 일부분이다. 그러나 화물탱크 또는 슬롭탱크의 갑판 상부구역은 포함하지 않는다.
  - (2) 연료유탱크는 유출 및 화재 안전 측면에서 화물구역내의 노출갑판상에 독립형탱크로 위치하는 경우 인정될 수 있다.

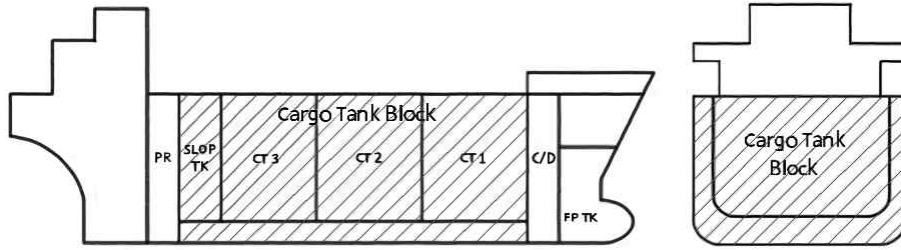


그림 8.2.6 화물탱크 블록

- (3) 펌프를 포함하여 관련되는 연료유 관장치와 독립형 연료유탱크의 배치는 기관구역에 위치하는 연료유탱크와 관련되는 관장치와 동일하게 볼 수 있다. 그러나 전기 설비에 대해서는 위험구역 분류의 규정이 적용되어야 한다.
- (4) 이 항의 목적상 독성 액체화물은 지침 7편 6장 부록 7B-1의 'k'란에서 독성 증기가 발생하는 물질을 포함한다.

402. 경계벽 개구의 제한

1. 규칙 402.의 1항을 적용하면서, 해당 규정을 만족하는 것이 설계상 실행 불가능하거나 불합리한 경우에 있어서는, 규칙 7편 1장 1101.의 2항에서 규정하는 위험구역에 발화원이 설치되지 않는 것을 조건으로 화물지역에 면하는 문, 공기흡입구 및 개구를 설치할 수 있다. 이 경우 IEC 60092-502에 적합한 방폭형 전기 기기는 발화원으로 간주되지 않는다. 【규칙 참조】

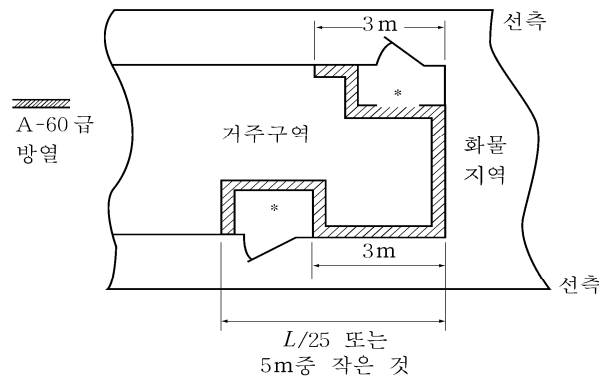
2. 규칙 402.의 2항에서 A-60급 방열이 필요한 장소의 경계는 지침 그림 8.2.7과 같이 방열할 수 있다. 부수적으로 이 구획에는 원격제어가 가능한 포말탱크실을 설치할 수 있다. 이 그림에서 \* 표시구획의 천정 및 바닥에도 A-60급 방열을 하여야 한다. 부수적으로 이 구획에는 갑판포말장치외의 포말액체탱크를 설치할 수 있다. (2019)

규칙 402.의 2항의 적용상, 갑판포말장치실(포말탱크 및 제어장치를 설치하는 구획)에 대해서는 규칙 402.의 2항의 요건에 적합하고 또한 해당 문이 화물 영역에 직접 노출되지 않도록 격벽면보다 선내 측에 설치되는 구조로 하는 경우, 규칙 402.의 1항에 규정하는 범위 내에 출입문을 설치 할 수 있다. (2019)

또한 신속하고 효과적으로 가스 및 증기가 차단되도록 하는 조타실의 문과 창은 패킹 및 잠금장치가 있는 문 및 창으로 하고, 기밀시험을 하여야 한다. 기밀시험 대신에 사수시험을 하는 경우 다음의 사수시험을 하여야 한다.

【규칙 참조】

- (1) 노즐지름은 최소 12 mm 여야 한다.
- (2) 노즐선단 수압은 최소한 2 bar 여야 한다.
- (3) 노즐선단과 문 또는 창과의 간격은 1.5 m 이내여야 한다.



\* 표시구획의 천정 및 바닥에도 A-60 급 방열

그림 8.2.7 A-60급 방열이 필요한 장소의 경계

3. 규칙 402.의 4항에서 화물유탱크 하부에 있는 이중저 배관덕트는 다음의 요건을 만족하여야 한다.

- (1) 기관실과 연결되지 않아야 한다.
- (2) 최소한 2개의 출구를 개방갑판으로 서로 최대한 떨어져 설치하여야 한다. 이 출구 중 하나는 수밀구조로 펌프실을 통할 수 있다.
- (3) 이 덕트 내에 적절한 기계식 통풍장치를 갖추어야 한다. 【규칙 참조】

403. 화물탱크의 벤트

1. 규칙 403.의 2항 (2)호에서 2개 이상의 화물유탱크의 벤트장치를 공통으로 연결하는 경우 각 탱크를 격리하기 위한 방법 및 배치는 다음에 따른다. (지침 그림 8.2.8 참조) 【규칙 참조】

- (1) 특정의 화물유탱크에서 발생한 화재 또는 폭발이 벤트장치를 경유하여 다른 화물유탱크로 확산하는 것을 방지하기 위하여 각 화물유탱크를 분리하는 스톱밸브 등을 설치해야 한다.
- (2) 스톱밸브는 적하역 등 필요한 경우 외에는 항상 폐쇄되어 있어야 하며 잘못 조작하는 일이 없도록 자물쇠를 설치하고 책임있는 사관이 관리하여야 한다.
- (3) 스톱밸브를 폐쇄한 상태에서도 항해 중에 온도변화에 의하여 발생하는 화물유탱크 내의 압력변화를 조정할 수 있도록 PV밸브는 각 화물유탱크의 스톱밸브를 바이패스(bypass)시키는 형식으로 설치하여야 한다. 이 때의 PV밸브는 화물유탱크 안이 부압이 된 경우 흡기가 공통벤트관을 통하지 않고 외부로부터 직접 대기를 흡입할 수 있는 독립의 흡기밸브를 가진 구조여야 한다.

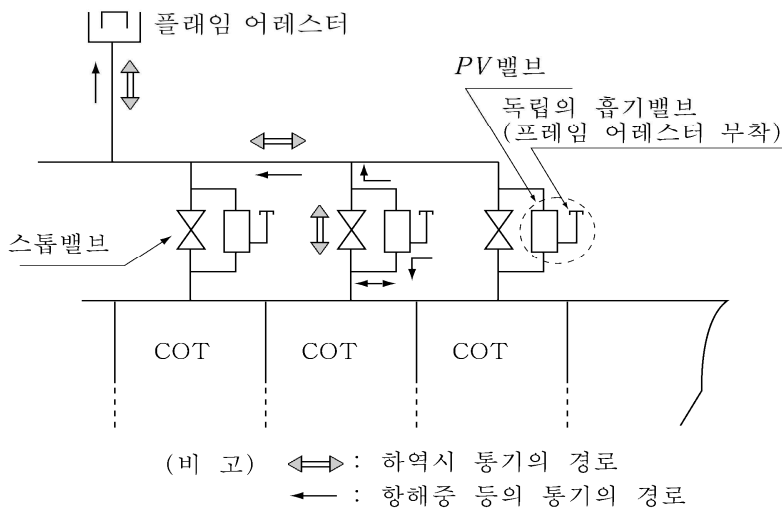


그림 8.2.8 화물유탱크 격리의 예

2. 규칙 403.의 3항에서 별도지침이란 MSC/Circ.677(MSC/Circ.1009 및 MSC.1/Circ.1324 & 1325에 따른 개정사항 포함)과 MSC/Circ.450 Rev.1을 말한다. 얼리지 개구부는 수동차단밸브 갖춘 직립관을 설치한 화물탱크 개구부에 포함되지 않는다. 다만, 예를 들어 화물탱크 내 얼리지/온도/경계, 산소, 유체, 수동 측정을 감시하거나 샘플용으로 1인치 내지 2인치 공통관을 사용한다. 그리고 폐위구역 내에는 얼리지마개, 감시홀, 탱크세정구를 배치하지 않아야 한다. 이 때 화염침입방지장치의 설계, 배치, 시험 등에 대하여는 다음에 따른다. 또한, 이 장치는 우리 선급의 승인된 형식이어야 한다. 【규칙 참조】

- (1) 다음의 개구에는 화염침입방지장치를 부착하여야 한다.
  - (가) 다음의 개구에는 플레임스크린, 플레임어레스터 또는 데토네이션플레임어레스터를 부착하여야 한다.
    - (a) 규칙 9장 501.의 1항에서 규정하는 탱크 내의 부압을 방지하기 위한 벤트장치의 공기흡입구
    - (b) 규칙 9장 501.의 2항에서 규정하는 탱크 내의 부압을 방지하기 위한 장치의 공기흡입구
  - (나) 다음의 개구에는 플레임어레스터, 데토네이션플레임어레스터 또는 고속배출장치를 부착하여야 한다.
    - (a) 규칙 9장 502.에서 규정하는 압력방출구
    - (b) 규칙 2장 403.의 4항 (1)호 (다)에서 규정하는 배기구
    - (c) 규칙 2장 406.의 3항 (2)호에서 규정하는 배기구
- (다) 규칙 2장 403.의 4항 (1)호 (라)에서 규정하는 배기구에는 고속배출장치를 부착하여야 한다.

- (2) 적하 또는 양하시에 화물탱크 내부가 허용치를 넘는 압력 또는 진공이 되는 것을 방지하기 위한 장치의 치수를 결정하는 경우, 다음 사항을 고려하여 압력손실의 계산을 하여야 한다.
    - (가) 적하/양하율
    - (나) 가스방출량
    - (다) 해당 장치에 대한 저항계수를 고려한 압력손실
    - (라) 벤트장치 내의 압력손실
    - (마) 고속배출장치 시 벤트구에서의 압력
    - (바) 포화증기/공기 혼합기체의 밀도
  - (3) 시험 및 검사
    - (가) 장치는 제조 후 다음의 검사를 시행하여야 한다.
      - (a) 구조완성검사
      - (b) 수압시험(고속배출장치에 한함)
      - (c) 작동개시압력의 확인
    - (나) 고속배출장치는 선내 부착 후 원활히 작동되는지를 적절한 방법으로 확인한다.
  - (4) 시험보고서
    - 시험보고서에는 다음과 같은 사항이 포함되어야 한다.
      - (가) 장치의 상세도
      - (나) 시행한 시험의 종류(배관 중에 설치되는 장치를 시험한 경우, 최대압력 및 속도를 기록하여야 한다)
      - (다) 승인된 부착품에 대한 설명
      - (라) 시험설비의 도면
      - (마) 고속배출장치의 경우, 배출속도에서 있어서의 장치의 개폐압력
      - (바) 시험한 장치의 모든 표시((6) 참조)
  - (5) 취급설명서
    - 선박에는 각 장치에 대하여 취급설명서 1부를 비치하여야 한다.
      - (가) 설치방법
      - (나) 작동설명
      - (다) 정비요건(소제 포함)
      - (라) (4)호의 시험보고서 사본
      - (마) 유량시험자료(정압 및 부압에서의 유량, 작동감도, 흐름저항 및 속도)
  - (6) 표시
    - 각 장치에는 다음과 같은 사항을 영구적인 방법으로 표시하거나 스테인리스강 또는 기타의 내식성재료로 된 꼬리표를 붙여야 한다.
      - (가) 제조자명 또는 상표
      - (나) 형식, 모델 또는 기타 장치의 표시
      - (다) 장치 출구의 승인된 크기
      - (라) 승인된 설치위치(관의 최소 및 최대길이 포함)
      - (마) 장치의 유출방향
      - (바) 시험된 장치에 부여된 전기설비등급 (예; IIA, IIB, IIC 등)
      - (사) 시험기관 및 보고서번호
      - (아) 적용기준(MSC/Circ.677, 1009 및 MSC.1/Circ.1324 & 1325에 따른 개정사항 포함)
3. 규칙 403.의 4항 (1)호 (다) 및 (라)에서 IEC 60092-502:1999에 적합한 전기 기기는 발화원으로 간주되지 않는다. (2022) 【규칙 참조】
4. 규칙 403.의 4항 (1)호 (다) 의 “발화원이 있는 폐위장소의 가장 가까운 공기흡입구 및 개구, 발화위험성이 있는 설비, 앵커윈들러스와 체인로커를 포함한 갑판기로부터 수평방향으로 10 m 이상 떨어져 있어야 한다.”를 적용함에 있어, 위험 구역의 분류는 IEC 60092-502:1999의 원칙 및 규칙 7편 1장 1101.의 2항에 따른다. (2023) 【규칙 참조】
- (1) 적하, 양하 또는 평형수 작업중에 다량의 가스 또는 증기를 방출하는 출구로부터 반경 6m 이내의 상부가 원통형 (높이의 제한없음)으로 하부가 반경 6m 이내의 반구형의 개방갑판상의 구역 또는 반폐위구역은 IEC 60092-502:1999 4.2.2.8항에서 구역 “1” (Zone 1)로 정의된다.
  - (2) 상기 (1)에 명시된 구역의 외측 4m 이내의 구역은 IEC 60092-502:1999 4.2.3.2항에 지정된 대로 구역 “2”



(Zone 2)로 정의된다.

- (3) 전기설비 또는 케이블은 일반적으로 위험구역에 설치되어서는 안되지만 운항 목적상 필수적인 경우에는 IEC 60092-502:1999에 따라 설치될 수도 있다.

#### 404. 통풍

규칙 404.의 1항에서 스파크를 발생하지 않는 통풍장치는 규칙 3장 104.의 요건에 따른다. 【규칙 참조】

#### 405. 불활성가스장치 【규칙 참조】

1. 불활성가스장치는 부록 8-5의 요건에 적합하여야 한다.
2. 규칙 405.의 1항 (3)호에서 불활성가스를 공급하기 위한 적절한 연결구가 설치되어야 하는 이중선체구역은 화물탱크에 인접한 격벽갑판 하부의 선수평형수 탱크와 기타 탱크 및 구역을 포함하여 화물탱크에 인접한 이중선체 및 이중저구역의 평형수 탱크와 보이드스페이스를 말한다. 화물펌프실과 평형수펌프실은 제외한다. (2018)
3. 규칙 405.의 3항 (2)호에서 영구적으로 설치된 경우란 불활성가스 제어밸브와 수봉(water seal)장치 사이의 불활성가스 공급지관에 설치하거나 이와 동등한 조치를 한 경우를 말한다.
4. 규칙 405.의 3항 (3)호에서 영구적으로 연결되지 않은 경우의 불활성가스 주관과 연결할 수 있는 적절한 수단은 이 동식 배관 또는 플렉시블 호스와 맹판을 말한다.

#### 406. 불활성화, 퍼징 및 가스프리

1. 규칙 406.의 2항에서 별도로 정한 지침이란 부록 8-6의 21항을 말한다. 【규칙 참조】
2. 규칙 406.의 3항 (1), (2), (3)의 출구의 수평방향 거리는 규칙 403.의 4항 (1)호 (다)에 따라 설치하여야 한다.(2019) 【규칙 참조】

#### 407. 가스 측정 및 탐지

1. 규칙 407.의 1항에서 “산소를 측정하기 위한 최소 한 개의 휴대식 측정기 및 가연성 증기 농도를 측정하기 위한 최소 한 개의 휴대식 측정기와 충분한 수의 예비품” 요건은 다음에 따라 휴대식 측정기를 비치하는 경우 만족하는 것으로 간주할 수 있다.
  - (1) 산소 및 가연성 증기 농도 측정을 겸용으로 하는 휴대식 측정기 2개
  - (2) 휴대식 산소 측정기 2개 및 휴대식 가연성 증기 농도 측정기 2개
2. 규칙 407.의 1항에서 “휴대식 측정기기를 검교정하여야 한다”는 것은 제조자의 지침에 따라 선상이나 육상에서 이미 검교정된 휴대식 측정기기를 이용하여 검교정을 수행할 수 있다. 이는 SOLAS XI-1/7 규칙에서 요구하는 휴대식 기기의 교정을 말하며 제조자가 권장하는 사전 정확도 시험을 지칭하지 않는다. (2019) 【규칙 참조】
3. 규칙 407.의 1항에서 불활성가스장치가 설치된 탱커의 경우, 휴대식 가연성 증기 농도 측정기 2개는 불활성화된 환경에서 가연성 증기 농도도 측정할 수 있어야 한다. (2021)
4. 규칙 407.의 3항에서 고정식 탄화수소탐지장치는 우리선급의 형식승인을 받아야 하며, MSC.1/Circ.1370에도 적합하여야 한다.
5. 규칙 407.의 3항에서 고정식 탄화수소탐지장치는 FSS 코드 16장에 적합하여야 한다.
6. 규칙 407.의 3항 (1)호에서 다음의 요건을 만족하여야 한다.
  - (1) “화물탱크와 인접한 공간”에서 “화물탱크”란 유성폐수(oily water)만을 저장하는 슬롭탱크를 제외한 슬롭탱크도 포함한다.
  - (2) “화물탱크에 인접한 격벽 갑판 아래의 공간”에서 “공간”이란 평형수펌프실, 선수스러스터실과 같은 건조 구획과 연료유탱크를 제외한 청수탱크 등의 탱크를 말한다.
  - (3) “화물탱크에 인접한”에서 “인접한”이란, 평형수탱크, 보이드스페이스, 화물탱크의 격벽갑판 아래에 위치한 기타 탱크 및 구획과 화물탱크와 십자형의 이음(모서리부)을 형성하는 격벽갑판 아래에 있는 공간이나 탱크를 말한다. 【규칙 참조】

#### 410. 탱커의 화물펌프실 보호 【규칙 참조】

1. 평형수 이송용으로만 사용하는 펌프실 및 연료유 이송 펌프실은 규칙 410.을 적용할 필요가 없다. 규칙 410.은 위치에 관계없이 화물펌프, 스트리핑펌프, 슬롭탱크용 펌프, 원유세정용 펌프 또는 “유사한 펌프”가 설치된 펌프실에만 적용된

다. “유사한 펌프”는 인화점이 60℃ 미만인 연료유를 이송하는 펌프를 말한다.

2. 규칙 410.의 2항에서 화물펌프실의 조명장치가 비상조명장치와 겸용으로 사용되는 경우, 이 조명장치는 통풍장치와 연동되어야 한다. 다만, 주전원이 상실되더라도 이 연동장치로 인해 비상조명장치가 꺼져서는 안 된다. **【규칙 참조】**

3. 규칙 410.의 3항에서 탄화수소가스의 농도를 연속적으로 감지할 수 있는 장치는 다음에 따른다.

- (1) 화물펌프실 전용일 경우에만 시료채취식 장치를 설치할 수 있으며, 샘플링 간격은 최대한 짧아야 한다.
- (2) 잠재적인 누설 위험을 쉽게 감지할 수 있는 적절한 위치란 공기의 순환이 감소하는 구역(예를 들면, 리세스된 모서리부)을 말한다.
- (3) 비방폭형 측정장치가 부착된 시료채취식 가스분석장치를 화물지역 밖의 전방 격벽(예, 화물제어장소, 선교, 기관구역 포함)에 설치할 때에는 다음 요건에 적합하여야 한다. (2020)
  - (가) 시료채취계통은 가스안전구역에 통과할 수 없다. 다만, (마)에서 허용하는 경우를 제외한다. (2020)
  - (나) 시료채취관에 플래임어레스터를 부착하여야 한다. 시료가스 출구는 안전한 장소의 대기 중으로 유도하여야 한다.
  - (다) 시료채취관의 안전구역과 위험구역 사이의 격벽관통부는 승인된 재료여야 하고, 관통 구획과 동일한 화재방열성을 지녀야 한다. 가스안전구역측 격벽에서 각 시료채취관에는 수동격리밸브를 설치하여야 한다.
  - (라) 시료채취관, 시료펌프, 솔레노이드, 분석장치 등을 포함한 가스탐지설비를 기밀강재함(즉, 개스킷불이문을 가진 완전 폐위된 강재함)에 설치하여야 하며 설비 자체의 시료채취점에서 감시되어야 한다. 강재함에서 가연성범위하한치(LFL) 30%를 초과하면 가스분석장치 전체가 자동정지하여야 한다.
  - (마) 강재함을 격벽에 직접 설치할 수 없는 경우, 시료채취관은 강재나 이와 동등한 재료로 하고, 분리할 수 있는 연결부가 없어야 한다. 단, 격벽과 분석장치에서 격리밸브의 연결부는 허용되지만, 최대한 짧게 한다.

**【규칙 참조】** ↓

## 제 3 장 화재 확산 가능성

### 제 1 절 구역 내 급기 제어 및 가연성 액체 제어

#### 101. 통풍 폐쇄장치 및 정지장치

1. 규칙 101.의 1항에서 규칙 7장 603.의 요건(덕트관통부)을 만족할 필요는 없다.
2. 규칙 101.의 1항에서 축전지실의 통풍기는 다음 (1)호부터 (3)호에 해당하는 경우, 폐쇄수단을 갖추어야 한다. 또한 폐쇄수단을 갖춘 축전지실 통풍기는 부주의로 인한 폐쇄가능성을 감소시키기 위하여 “폐쇄장치는 개방상태를 유지하여야 하며, 화재 또는 폭발성 가스 발생 등의 비상상태에만 폐쇄되어야 함.”과 같은 경고문을 폐쇄장치에 부착하여야 한다.
  - (1) 축전지실이 노출감판으로 직접 열리지 않는 경우
  - (2) 축전지실의 통풍개구가 국제만재흡수선협약에 따라 폐쇄장치의 설치가 요구되는 경우(즉, 위치 I에 대하여 갑판상 4.5 m 또는 위치 II에 대하여 갑판상 2.3 m를 초과하여 설치되지 않은 경우)
  - (3) 축전지실에 고정식 가스소화장치를 갖추고 있는 경우
3. 규칙 101.의 1항에서 비상발전기실용 통풍장치에 통풍용 루버와 폐쇄장치가 설치된 경우 다음의 요건을 적용하여야 한다. (2022)
  - (1) 통풍용 루버와 폐쇄장치는 수동 또는 동력식(유압/공압/전기식)으로 할 수 있으며 화재가 발생하여도 사용할 수 있어야 한다.
  - (2) 수동식의 통풍용 루버와 폐쇄장치는 선박의 통상적인 항해 시 개방되어 있어야 한다. 수동으로 작동하는 장소에 안내하는 표시판을 부착하여야 한다.
  - (3) 동력식 통풍용 루버와 폐쇄장치는 고장개방형(fail to open type)이어야 한다. 통상적인 항해 시에는 동력식 통풍용 루버와 폐쇄장치를 폐쇄하는 것을 허용한다. 동력식 통풍용 루버와 폐쇄장치는 비상발전기의 시동 및 작동 시에 자동으로 개방되어야 한다. (2022)
  - (4) 폐쇄상태를 쉽게 확인할 수 있고, 비상발전기실 외부의 명확히 표시된 안전구역에서 수동으로 통풍구를 폐쇄할 수 있어야 한다. 루버의 개폐상태도 이 안전구역에 표시되어야 한다. 폐쇄장치는 이 안전구역 이외의 다른 원격위치에서 폐쇄할 수 없어야 한다. 【규칙 참조】
4. 규칙 101.의 2항에서 공조장치(HVAC)용 온도조절장치의 송풍기나 캐비닛/배전반의 순환송풍기는 동력통풍장치가 차단되었을 때 외부 공기를 선실로 급기할 수 없는 경우, 규칙 2장 101.의 2항, 3항 및 규칙 5장 701.의 3항에 언급한 통풍장치로 간주되지 않는다(예: 선실 내 공기 재순환을 위한 작은 설비). 따라서, 규칙 2장 101.의 2항 또는 3항에 해당하는 송풍기는 쉽게 접근할 수 있는 구역이나 안전구역에서의 정지설비를 설치할 필요가 없으며, 규칙 5장 701.의 3항을 적용하는 36인 초과 여객선에서 사람이 항시 배치되는 중앙제어장소에서 통제될 필요가 없다. 【규칙 참조】

#### 103. 정기적으로 무인화가 되는 기관구역의 제어 수단을 위한 추가요건 【규칙 참조】

이 요건을 A류 기관구역에 적용한다.

#### 104. 스파크가 발생하지 않는 통풍장치 【규칙 참조】

1. 우리 선급이 인정하는 방법에 따라 비착화성 시험을 실시하고 그 결과가 만족스러운 통풍용 송풍기는 스파크가 발생하지 아니하는 것으로 간주한다. 우리 선급이 적절하다고 인정하는 시험 결과를 가진 통풍용 송풍기에 대하여는 이 시험을 생략할 수 있다.
2. 비금속 재료를 사용하는 경우는 우리 선급이 적절하다고 인정하는 방법으로 대전성을 확인한다. 전기저항이  $1 \times 10^4 \sim 10^8 \Omega$ (BS 2050에 따라 시험된 값) 미만 또는 도전율이  $1 \times 10^{-10} \text{ S/m}$  이하인 것은 비대전성으로 간주할 수 있다.

## 제 2 절 방화 재료 [규칙 참조]

### 201. 불연성 재료의 사용

규칙 201.의 1항에서 냉동구획실에서 사용하는 반자틀, 깔판, 내장재, 천정재, 내부구획 및 이와 관련된 문 등은 불연성 재료로 구성될 필요는 없다. “냉각장치”라 함은 냉동장치 및 공조기용 냉각수관을 말하며, 예를 들면, 대기 및 해수보다 낮은 온도 장치를 말한다.

### 202. 가연성 재료의 사용

1. 거주구역, 업무구역, 제어장소에서 가연성재료의 사용제한에 관한 방화재료의 상세는 사용 재료의 형식에 관계없이 부록 8-1에 따른다.
2. 불연성 중심재와 가연성판으로 구성된 구획을 B급 또는 C급 구획으로 인정할 수 있다. 다만, 불연성 중심재는 FTP 코드 1편, B급 구획은 FTP 코드 3편, 판은 FTP 코드 2편과 5편에 따라 시험하여야 한다.
3. 규칙 202.의 4항에서 “은폐된 곳이나 접근할 수 없는 장소”라 함은 예를 들면, 천정속, 내장과 외판사이, 이중판 사이 등의 공간을 말한다. 또한 “느린 화염확산 특성을 지닌”것이라 함은 제조법 및 형식승인 등에 관한 지침에서 정하는 다음 시험을 합격한 가연성 재료를 말한다.
  - (1) 불꽃전파성시험
  - (2) 발연성시험
  - (3) 유독성가스시험 ↓

## 제 4 장 연기발생 가능성과 유독성

### 제 1 절 페인트, 광택재(vernishes) 및 기타 마감재

#### 101. 페인트, 광택재(vernishes) 및 기타 마감재 【규칙 참조】

이 규정은 거주구역, 업무구역, 제어장소 및 폐워된 계단에만 적용한다. “기타 마감재”라 함은 가연성 갑판표면 바닥재와 박판으로서 격벽, 내장, 천정의 표면에 시공하는 것을 말한다. 다만, 손잡이, 계단 발판의 미끄럼방지 또는 이와 같은 정도의 작은 범위에 사용되는 표면재는 이 규정에 만족할 필요는 없다. 또한 가구에도 적용하지 않는다. 방진고무(vibration damping rubber)가 구조부로 구성되지 아니한다면 이를 사용할 수 있다.

### 제 2 절 일차갑판피복재

#### 201. 일차갑판피복재 【규칙 참조】

“일차갑판피복재”라 함은 제1층 가연성 갑판바닥으로 갑판상에 직접 시공되는 것을 말한다. 또한 모든 1차 코팅, 내부식 컴파운드, 갑판 보호용 부착재, 갑판부착재를 포함한다. 여기서 제1층이라 함은 A급 갑판(방열재 포함), 불연성재료, 난연성 표면바닥재를 제외한다. 플라스틱 타일과 라텍스와 같은 마감재를 1차 갑판피복으로 사용하는 경우 FTP 코드에도 적합하여야 한다. (2022) ↓

## 제 5 장 화재탐지장치 및 화재경보장치

### 제 1 절 일반요건

#### 101. 일반요건

1. **규칙 101.의 1항**에서 고정식 화재탐지장치 및 화재경보장치는 우리선급의 형식승인을 받아야 하며 다음에도 적합하여야 한다. **【규칙 참조】**
  - (1) FSS 코드 9장 2.1.6.4에서 폐회로에서 발생한 고장이 전체 폐회로를 불능으로 만들지 않도록 시스템이 구성되어야 하는 요건은 폐회로에서 발생한 고장이 각 감지장치를 원격으로 식별하는 수단 없이도 시스템의 불능이 한 구획보다 더 크게 확대되지 않고 그 폐회로의 한 부분만이 불능이 될 때 적합한 것으로 간주한다.
  - (2) FSS 코드 9장 2.2.4에서 “30분”은 SOLAS Reg.II-1/42 및 43(화물선에서 18시간, 여객선에서 36시간)에서 요구하는 시간의 마지막 30분을 의미한다. (2018)
  - (3) FSS 코드 9장 2.5.1.1에 명시된 화재탐지장치와 일체로 하지 않는 가청경보장치(alarm sounder system)의 전원 공급은 다음 사항을 만족하여야 한다.
    - (가) 고정식 화재탐지 및 화재경보장치용으로 사용되는 가청경보장치의 전원공급원은 2개 이상이어야 하며, 그 중 1개는 비상전원공급원이어야 한다.
    - (나) SOLAS Reg.II-1/42 및 43에서 임시비상전원이 요구되는 선박의 가청경보장치는 임시비상전원으로부터도 급전되어야 한다.
  - (4) 화물제어콘솔이 설치된 구역은 전용의 화물제어실(예: 선내 사무실, 기관제어실)로 사용되지 않더라도 IMO Res.MSC.339(91)에 따라 개정된 FSS 코드 9장 2.5.1.3의 목적을 위해서 화물제어실로 간주되어야 하며 추가의 표시장치가 제공되어야 한다. (2017)
  - (5) FSS 코드 9장 2.1.2.4.3에서 “방화문”의 적용과 관련하여, SOLAS Reg.II-I/16을 따르는 방화문 용도의 수밀문은 화재탐지시 자동으로 닫히지 아니하여야 한다. (2022)
2. **규칙 101.의 2항**에서 시료채취연기탐지장치는 우리 선급의 형식승인을 받아야 한다. **【규칙 참조】**
3. **규칙 101.의 2항**에서 소화용 탄산가스 배출관을 시료채취연기탐지장치에 사용할 경우, 선교에 지시장치(indicating unit)를 설치하는 것을 조건으로 제어반을 탄산가스 보관장소에 설치할 수 있다. 이러한 배치는 FSS 코드 10장 2.4.1.2의 요건을 만족하는 것으로 간주한다. 지시장치는 리피터 판넬을 의미하며, 리피터 판넬에서의 연기 관측은 전기적 방법 또는 가시적 방법에 의한다.

### 제 2 절 기관구역의 보호

#### 201. 설치

이 요건은 A류 기관구역에 적용한다. **【규칙 참조】**

#### 202. 설계 **【규칙 참조】**

정기적으로 무인화되는 기관구역의 화재탐지장치는 다음 요건에 적합하여야 한다.

1. 자동화재탐지장치를 기관구역에 설치하여야 한다.
2. 이 장치는 자기감시기능이 있어야 한다. 전원이 상실되거나 장치 고장 시에는 화재 경보와 구분되는 가청경보를 발하여야 한다.
3. 선교, 화재제어장소, 기관실의 화재 시에도 작동되어야 하고, 접근 가능한 장소에 화재탐지표시반을 설치하여야 한다.
4. 화재탐지표시반에서 화재영역 배치에 따라 탐지장소를 볼 수 있도록 표시하여야 한다. 다른 가청신호와 명확히 구별되는 가청신호를 선교, 기관실, 책임자가 있는 거주구역에서 들을 수 있어야 한다.
5. 화재탐지기는 통상 기관실의 화재발생을 신속히 탐지할 수 있도록 한다. 오작동하지 않도록 하고 그 형식과 위치는 우리선급의 승인을 받아야 하며 복합형 탐지기는 둘 이상의 화재 징후에 반응하도록 권장한다.
6. 화재탐지영역의 배치 시 운전자가 화재장소를 알 수 있도록 한다. 배치, 폐회로 개수, 탐지기헤드의 위치를 각각 승인 받아야 한다. 기관실의 공기흐름 때문에 탐지장치가 불능되지 않도록 한다.
7. 화재탐지기가 감도 조절 수단을 갖출 경우 설정점을 고정하여 인식하도록 필요한 배치를 한다.

- 8. 특별한 폐회로나 탐지기를 임시 차단하고자 할 경우 이 상태를 명확히 표시하여야 한다. 폐회로나 탐지기의 복구반응을 자동으로 실행하여야 한다.
- 9. 화재탐지 표시반에 성능 시험 장치를 갖추도록 한다.
- 10. 주전원이 실패할 경우 분리된 급전으로 화재탐지장치의 비상전원을 자동 급전하여야 한다.
- 11. 기관실과 보일러실의 입구 통로, 선교, 기관실의 제어장소에서 화재탐지장치의 수동 화재 경보를 발하도록 설비하여야 한다.

### 제 3 절 거주구역, 업무구역, 제어장소의 보호

#### 303. 36인을 넘지 않는 여객을 운송하는 여객선에 대한 요건

규칙 303.의 2항 및 305.에서 FSS 코드 8장에 적합한 스프링클러장치의 펌프 및 압력 탱크의 크기는 IMO MSC.1/Circ.1556에 따라 결정한다. (2018) 【규칙 참조】

#### 305. 화물선

거주구역, 업무구역의 구획배치 및 보호방식은 지침 그림 8.5.1을 기준으로 한다. 이때, IIC 방식으로 건조된 선박의 탐지장치는 거주구역 블록(accommodation block)에만 적용되며, 거주구역 블록으로부터 멀리 떨어진 업무구역에는 고정식 화재탐지장치를 설치할 필요가 없다. 【규칙 참조】

### 제 5 절 수동조작 콜포인트(call point)

#### 501. 수동조작 콜포인트(call point)(2018) 【규칙 참조】

규칙 501.에서 “FSS 코드에 적합한 수동조작 콜포인트를 거주구역, 업무구역, 제어장소에 설치하여야 한다”는 요건은 거주구역, 업무구역 및 제어장소 내의 각각의 구역에 수동조작 콜포인트를 설치하라는 요건은 아니며, 다음에 적합하여야 한다.

- (1) 수동조작 콜포인트는 통로에서 개방감판으로 통하는 각 출구(내측 또는 외측)에 설치하여야 하며, 통로의 어느 곳에 서도 수동조작 콜포인트까지의 거리가 20 m를 넘지 않아야 한다.
- (2) 개방감판으로 직접 연결되는 단 한 개의 출입구를 갖는 거주구역 내의 업무구역과 제어장소는 출구로부터 20 m (감판, 계단 및/또는 통로를 이용하여 접근경로를 따라 측정) 이내에 수동조작 콜포인트를 설치하여야 한다.
- (3) 보이드구역 및 탄산가스 저장실과 같은 화재 위험성이 거의 없거나 전혀 없는 구역과 화재제어반이 설치된 선교로부터의 각 출구에는 수동조작 콜포인트의 설치가 요구되지 않는다.

### 제 8 절 여객선 선실발코니 보호

#### 801. 여객선 선실발코니의 보호 【규칙 참조】

고정식 화재탐지 및 경보장치의 승인 지침은 MSC.1/Circ. 1242에 따른다.

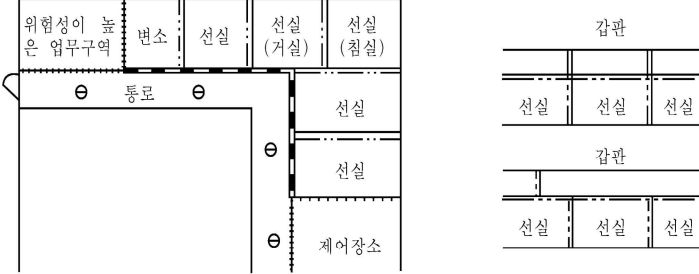
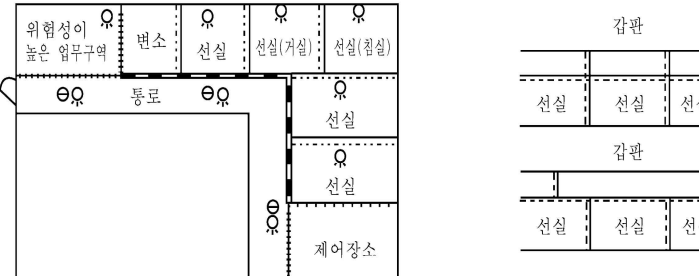
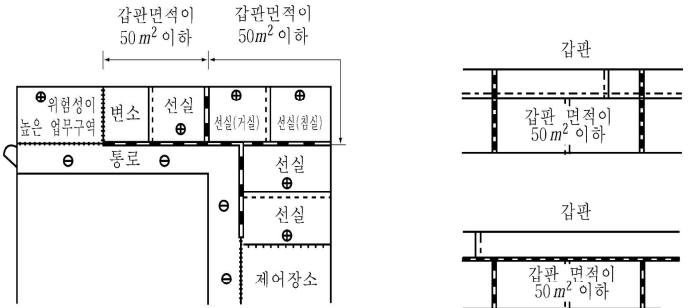

보호방식	거주구역 및 업무구역의 구획
IC 방식	
IIC 방식	
III C 방식	
(비고)	<p>                        난연성 기재(基材)로서 승인된 재료에 의한 구획                      ○ 스프링클러(화재탐지 및 화재경보장치를 포함한 것)                      ⊕ 고정식 화재탐지 및 경보장치                      ⊖ 연기탐지기                 </p>

그림 8.5.1 거주구역 및 업무구역의 구획배치 및 보호방식



## 제 6 장 연기확산제어

### 제 1 절 기관구역 외부의 제어장소 보호

#### 101. 기관구역 외부의 제어장소 보호 【규칙 참조】

“실질적인 조치”라 함은 기계통풍장치가 우선하지만, 자연통풍장치도 인정할 수 있다. 또한 “국부폐쇄장치로 동등한 효과가 있는 경우”는 그 제어장소 내부에서 쉽게 폐쇄할 수 있는 방화댐퍼나 연기댐퍼를 통풍 계통에 설치하여 화재 시 연기가 그 제어장소로 유입하지 않도록 하며, 기타 개구가 있는 경우에는 확실히 쉽게 폐쇄할 수 있는 경우를 말한다.

### 제 3 절 통풍정지판

#### 301. 통풍정지판 【규칙 참조】

1. 아래 방식으로 통풍정지판을 설치할 수 있다.
  - (1) B급 격벽, 천정재, 내장재의 연장
  - (2) C급 격벽, 천정재, 내장재의 연장
  - (3) 선체구조와 격벽상부 단면을 단속 용접되거나 또는 천정재, 내장재에 기계적으로 고정된 경우 1 mm 보강판
  - (4) 선체구조, 격벽, 천정재, 내장재에 기계적으로 고정된 불연성판 재료
  - (5) A급 압면 방열재두께 20 mm 이상. 이 때 각 면에 금속망을 전개하는데 선체구조에 부착된 금속망 또는 전개된 금속망을 한쪽 면에 설치하고 압면방열재의 다른 쪽에 불연성섬유(유리섬유)를 부착할 수 있다.
2. 일반적으로 연속 천정재를 사용한 경우에는 통풍정지판이 격벽과 일치하여야 한다.
3. “14m 이내 간격”이라 함은 선박의 길이 및 폭 방향 거리를 말한다. (2020) ↓

## 제 7 장 화재 차단

### 제 1 절 방열상 및 구조상 경계

#### 101. 방열상 및 구조상 경계 [규칙 참조]

1. 화재방열성 적용상 분류 구역은 지침 표 8.7.1에 적합하여야 한다.

표 8.7.1 화재방열성 구역 분류

제어장소	항해장비 설치 장소(조타장소, 컴퍼스 및 레이더 장치) 전기실(충전/방전 패널 또는 충전기가 있는 장소), 축전지실, 항해장비용 및 무선장비용 발전실(또는 인버터실), 고정식소화장치의 제어장치 설치 장소 및 소화제 저장실 <sup>(6)</sup> , 선교창고(navigation locker) <sup>(6)</sup>
업무구역 (저위험)	육전반구역, 현측사다리 원치기계실, 분전반 및 시동기 설치구역, 평형수제어실, 주화물제어실, 전기실(변압기, 배전반 <sup>(7)</sup> , 모터발전기 등의 전기 설비로서 50 kVA(kW) 이하의 것만을 설치하는 장소로서 면적이 4 m <sup>2</sup> 미만의 것)
기타 기관구역	유압장치 저장실(갑판기계, 하역장치용), 조타기실 <sup>(1)</sup> , 갑판포말장치 설치 장소 <sup>(8)</sup> , 불활성가스통풍실, 전기실("제어 장소" 또는 "업무 구역(저위험)"으로 분류하는 것 제외), 추진용 전동기실, 추진용 전동기의 제어장치실, 비상소화펌프실 <sup>(9)</sup> , A류 기관구역 이외의 연료유장치 배치 장소
업무구역 (고위험)	산소 또는 아세틸렌병 저장실 <sup>(2)</sup> , 식량창고 <sup>(3)</sup> , 작업복탈의실 <sup>(4)</sup> , 가스연료 저장용기 저장실 <sup>(10)</sup>
기타	<ol style="list-style-type: none"> <li>1. 가스밀 자동폐쇄문 등에 의해 유효하게 화물구역으로부터 분리되는 컨테이너선의 갑판하 통로는 빈 공간으로 본다. 단, 탈출경로가 있는 경우에는 통로로 취급(A류 기관구역의 2차 탈출경로로 사용되는 경우에는 기타기관 구역으로 취급할 수 있음)한다. (2023)</li> <li>2. 통상 사람이 일시적으로 머무르는 장소인 창고, 선용품실, 제어장소의 화장실 등이 통로 출입구를 갖지 않고 해당 구역으로부터 출입구가 있는 경우에는 그 구역의 일부로 간주할 수 있다. 1개 구역을 2개 이상 폐워된 소구역(예를 들면, 식당 내에 설치하는 캐비닛 또는 선용품실)으로 나누는 경우, 이 새롭게 폐워된 구역은 규칙에 따라 방열 격벽 및 갑판으로 보호되어야 한다.</li> <li>3. 화물 적재에 사용되는 노출갑판은 화재위험성이 낮은 화물을 제외하고 화물구역으로 분류한다.</li> <li>4. 냉동화물구역의 통풍기용 송풍기실 및 로로구역, 차량구역으로 접근할 수 있는 하역장치 저장실은 화물구역, 로로구역, 차량구역으로 각각 분류한다.</li> <li>5. 덕트구역 및 케이블 트렁크는 규칙 103.의 4항의 승강기 트렁크에 대한 규정을 준용한다.</li> </ol>
비고	<p>(1) 비상소화펌프가 조타기실 내 또는 조타기실을 통해서만 직접 접근 가능한 구역에 설치된 경우, 그 조타기실과 기관구역 경계의 방열은 지침 그림 8.8.2에 따른다.</p> <p>(2) 주위벽 중 한 면 이상이 개방되어 있는 경우 개방갑판상 장소로 볼 수 있다.</p> <p>(3) 냉동식량창고의 방열이 가연성재료인 경우에는 위험성이 높은 업무구역으로 간주하고, 그 방열이 불연성 재료인 경우에는 위험성이 낮은 업무구역으로 간주한다. 면적이 4 m<sup>2</sup> 미만인 식량창고는 화재위험이 낮은 업무구역으로 간주한다.</p> <p>(4) 작업복 탈의실이 오일스킨로커(Oil Skin Locker)로 사용되는 경우에는 위험성이 높은 업무구역으로 보며 그 이외에는 거주 구역으로 간주한다.</p> <p>(5) 소화장치의 종류에 따라 해당 소화장치에 의해 보호되는 구역의 내부에 설치하는 것이 인정되는 경우를 제외한다.</p> <p>(6) 조타실을 통해서만 접근이 가능한 선교창고는 제어장소로 간주되어야 하며, 조타실과 해당 선교창고를 분리하는 격벽은 최소한 B-0급 화재방열성이 요구된다.</p> <p>(7) 소형 배전반은 해당 장소를 수납 장소로서 사용하지 않는 한 거주구역 내 구획(계단실 포함)의 패널/내장판 뒤쪽면에 설치할 수 있다. 또한, 이 장소는 별도의 공간으로 고려될 필요가 없으며 업무구역(저위험)으로 분류할 필요가 없다.</p> <p>(8) 지침 2장 402.의 2항 규정에 유의한다.</p> <p>(9) 주소화펌프가 설치되어 있는 구획과의 경계에 대해서는 규칙 8장 102.의 3항 (2)호 (가)에 따른다.</p> <p>(10) 규칙 2장 201.의 규정에 따른다. 지침 2장 201.의 규정에 따라 개방갑판상의 갑판실 등의 리세스부를 저장장소로 하는 경우, 해당 장소는 개방갑판상의 장소로 간주할 수 있다.</p>

2. 규칙 7장 102.의 4항 (4)호, 103.의 3항 (4)호 및 104.의 2항 (4)호에서 “우리 선급이 인정하는 문”이라 함은 국제만 재흡수선협약에 의해 수밀 또는 풍우밀이 요구되는 문의 경우 그 요건에 적합하여야 하고, 문의 재료가 가연성 재료인 경우 규칙 3장 202. 및 규칙 4장 1절의 가연성 재료에 적합한 것이어야 한다. (2017) 【규칙 참조】
3. 선택적 촉매환원 장치(SCR), 배기가스 재순환장치(EGR) 또는 배기가스 세정장치(EGCS)용의 요소 또는 수산화나트륨 수용액 탱크가 기관실과 분리된 공간에 설치된 경우, 그 경계의 화재방열성을 결정할 때, 수용액 탱크가 설치된 구역은 규칙 1장 103.의 30항의 "이와 유사한 구역"에 해당하며, 다음과 같이 분류되어야 한다. (2020)
  - (1) 36인 초과 여객선: 규칙 7장 102.의 3항 (2)호 (나)의 ⑩ “화재위험성이 전혀 없거나 거의 없는 탱크, 빈 공간 및 보조기관구역“
  - (2) 36인 이하 여객선 및 화물선: 규칙 7장 102.의 4항 (2)호 (나), 103.의 3항 (2)호 (나) 또는 104.의 2항 (2)호 (나)의 ⑦ “기타 기관구역“

단, 기관실과 수용액 탱크가 설치된 구역간의 경계는 최소한 "A-0"급이 요구된다.

102. 여객선

1. 규칙 102.의 1항 (2)호에서 2개의 주수직구역에 계단이 있을 경우 한 주수직구역의 최대거리 측정 시 계단폐위구역의 먼 곳으로부터 측정할 필요는 없다. 이 때 계단폐위구역의 모든 경계를 주수직구역의 격벽과 같이 방열 조치하여야 하고, 2개의 외부 구역에서 계단으로 통하는 문을 마련하여야 한다. 주수직구역의 요건에 적합하다면 48 m 길이의 주수직구역 개수를 제한하지 않는다. 【규칙 참조】
2. 규칙 102.의 2항 (2)호 (가)에서 “B급 구획구조로 인정되는 재료”는 B-0급의 방열을 요구하는 경우 두께 1.6 mm 의 강재 또는 적절히 지지되는 암면(밀도 100 kg/m<sup>3</sup> 이상, 두께 50 mm 이상)으로 할 수 있다. (2018) 【규칙 참조】
3. 규칙 102.의 2항 (3)호에서 객실 사이 공간이 연속적인 B-15급 천장에서 개방되어 있다면 그 공간 양쪽 격벽을 B-15급으로 하여야 한다. 【규칙 참조】
4. 규칙 102.의 3항 (1)호에서 계단폐위구역을 포함한 거주구역 내 패널/내장판 뒤쪽에 분전반을 설치할 수 있으며 다른 규정이 없으면 그 구역을 별도로 분류할 필요는 없다. 【규칙 참조】
5. 규칙 102.의 3항 (2)호에서 외부구역(예, 퇴선장소 및 외부탈출로, 개방갑판장소)의 가구 및 비품에 대한 화재 위험도 평가는 MSC.1/Circ.1274를 참조할 수 있다. (2020)
6. 규칙 102.의 3항 (2)호 (나) ⑨에서 “거주구역에서 조리기구가 없는 분리된 식자재실”은 거주구역에 포함된 식자재실이며, 거주구역 및/또는 개방갑판에서만 접근할 수 있다. 이 분류의 목적상 “거주 구역”은 규칙 1장 103.의 1항에 정의된 장소이다. 이러한 식자재실에는 ⑩ “주 조리실”과 같은 거주구역이 아닌 공간으로 연결되는 통로가 없어야 한다. (지침 그림 8.7.1 참조)

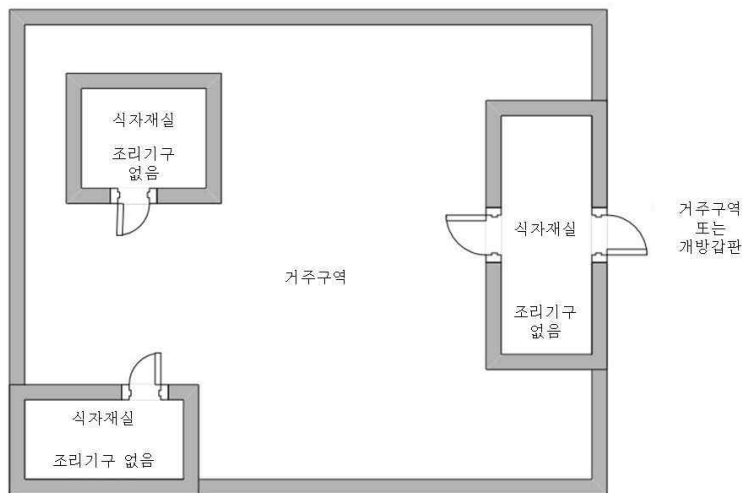


그림 8.7.1 거주구역에서 조리기구가 없는 분리된 식자재실의 예

103. 탱커를 제외한 화물선

1. 규칙 103.의 1항 (1)호 (다)에서 원칙적으로 공용실 면적을 75 m<sup>2</sup>까지 확대 적용한다. 【규칙 참조】
2. 규칙 103.의 4항 (1)호에서 단일 갑판 이상을 관통하는 계단은 다음 요건에 따라 보호되도록 한다.

- (1) 폐위계단에 계단 및 통로를 설치하고, 폐위계단을 통하여 다른 갑판으로 갈 수 있는 경우 자동폐쇄식 A급 방화문을 각 갑판에 설치하여야 한다.(지침 그림 8.7.2 (a) 참조)
- (2) 계단폐위구역에 계단만 설치하고 계단폐위구역의 외부에서 다른 갑판으로 통하는 경우 다음에 적합하여야 한다.
  - (가) 계단발판이 개방된 경우 각 갑판과 계단 끝에서 자기폐쇄형 A급 방화문으로 보호하여야 한다.(지침 그림 8.7.2 (b) 참조)
  - (나) 계단발판이 폐쇄된 경우 계단의 한쪽 끝에서 최소한 자기폐쇄형 B급 방화문을 설치하여야 한다.(지침 그림 8.7.2 (c) 참조) **【규칙 참조】**

3. 규칙 표 8.7.5와 8.7.6에서 로로구역 및 차량구역은 다음 요건을 만족하여야 한다.

- (1) 갑판과 격벽  
로로구역 및 차량구역내의 자체 소화장치로 보호되는 단일구역의 갑판과 격벽 경계는 A-30급으로 방열하여야 한다.
- (2) 창구덮개  
로로구역 및 차량구역에 인접한 개방갑판에 설치된 창구덮개와 로로구역 및 차량구역을 분리하는 갑판에 설치된 창구덮개가 강으로 제작된 경우에는 A급 방열을 적용하지 않는다.
- (3) 출입문  
개방갑판에서 로로구역 및 차량구역으로 출입하는 문이 강으로 제작된 경우에는 A급 방열을 적용하지 않는다.
- (4) 가동식(movable) 램프  
A-30급 방열 경계를 형성하는 (1)호에 언급된 갑판에 설치된 가동식 램프는 강으로 제작되어야 하고 A-30급으로 방열되어야 한다. 다만, 이러한 가동식 램프의 작동부(예, 유압실린더, 관련 배관과 부속품) 및 이러한 설비들을 지지하는 경계의 구조적 강도에 기여하지 않는 부재는 제외한다. 이러한 가동식 램프는 화재 시험의 대상이 아니다. 이러한 규정들은 차량의 적양하용으로 사용되는 비수밀문에 적용한다.
- (5) 통풍덕트 (2017)  
로로구역 및 차량구역용 덕트가 다른 로로구역 및 차량구역에서 사용되지 않고 이들 구역을 통과할 경우, 덕트를 통해 화재가 확산되는 것을 방지하기 위해 규칙 7장 603.의 1항에 따라 슬리브 및 방화뎀퍼를 설치하지 않는 한, 각 덕트는 다른 로로구역 및 차량구역에서 전체에 걸쳐 A-30급으로 방열되어야 한다.
- (6) 통풍통 (2017)  
로로구역 및 차량구역에 인접한 개방 갑판에 설치된 통풍통이 강으로 제작된 경우에는 A-0급 방열을 적용하지 않는다.

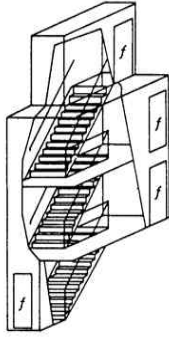
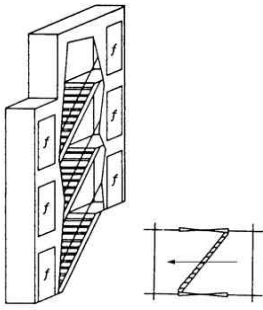
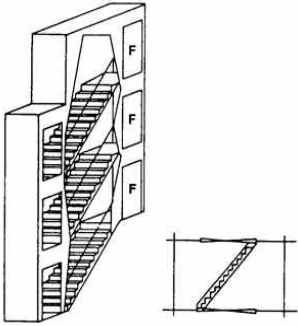
구조개소	구조상세
(a) 계단 트링크만 통해서 다른 층으로 갈 수 있는 경우	
(b) 계단만을 트링크로 둘러싸고 갑판마다 트링크 밖으로 나가는 구조로서 계단 발판이 개방된 경우	
(c) 계단만을 트링크로 둘러싸고 갑판마다 트링크 밖으로 나가는 구조로서 계단 발판이 폐쇄된 경우	
<p><i>f</i> : 자기폐쇄형 A급 방화문  <i>F</i> : 자기폐쇄형 B급 방화문</p>	

그림 8.7.2 단일 갑판 이상을 관통하는 폐위계단의 보호

104. 탱커

1. **규칙 104**의 2항 (5)호에서 화물지역에 인접하는 선루 및 갑판실의 방열은 다음 요건에 따른다.

- (1) “끝단 경계로부터 3 m까지”이라 함은 **지침 그림 8.7.3 (a)**를 참조한다.
- (2) **지침 그림 8.7.3 (b)**와 같은 배치인 경우 갑판창고 격벽 후단과 거주구역 및 업무구역을 경계하는 측벽후방으로 3 m까지 A-60급 방열 시공하여야 한다.
- (3) 선루 및 갑판실의 측벽 3 m까지 A-60급 방열 높이는 수직방향으로 선교 갑판하까지 모든 지역에 적용한다.
- (4) 화물지역에서 화재발생시 선교 측벽이 화염에 노출되지 않는 구조로 배치되면 (예를 들면, 돌출된 갑판상에 조타실이 설치되어 있는 구조배치) 그 방열을 갖추지 않을 수 있다. **【규칙 참조】**

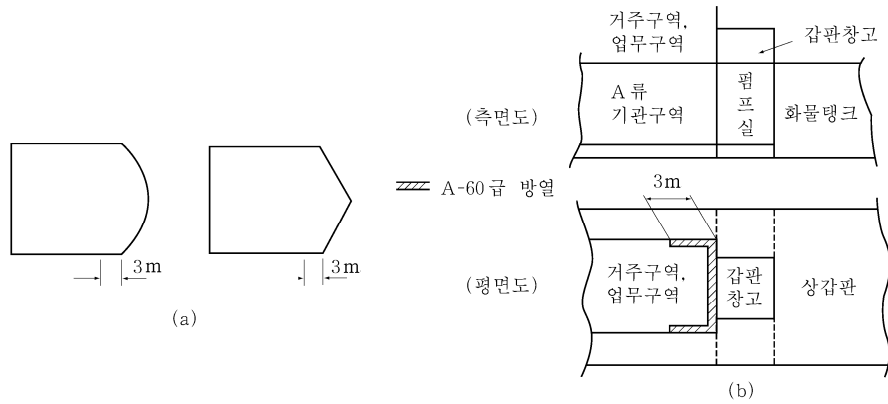


그림 8.7.3 화물지역에 인접하는 선루 및 갑판실의 방열

2. 규칙 7장 102.의 4항 (4)호, 103.의 3항 (4)호 및 104.의 2항 (4)호에서 “우리 선급이 인정하는 문”이라 함은 국제만재흡수선협약에 의해 수밀 또는 풍우밀이 요구되는 문의 경우 그 요건에 적합하여야 하고, 문의 재료는 규칙 3장 202. 및 규칙 4장 1절의 가연성 재료에 적합한 것이어야 한다. 【규칙 참조】

## 제 2 절 내화구획 관통 및 열전달 방지

### 201. 내화구획 관통 및 열전달 방지 【규칙 참조】

1. A급 또는 B급 구획을 관통하는 구조는 부록 8-2에 따른다. 추가하여 전선 관통부는 지침 6편 1장 508.에도 적합하여야 한다.
2. 규칙 201.의 4항에서 방열 시공한 격벽이나 갑판의 교차점 및 끝단 처리는 지침 그림 8.7.4에 따른다.

구조개소	구조상세
<p>(1) 휨보강재, 거더 등의 방열은 깊이 450 mm이하인 때에는 면재를 포함한 전체를 시공하고, 깊이 450 mm를 넘을 때에는 격벽 또는 갑판으로부터 적어도 450 mm사이를 시공하여야 한다. 다만 표준화재시험에 의하여 보존방열성이 확인된 경우에는 제외한다.</p>	<p><math>d \leq 450\text{mm}</math>인 경우</p> <p><math>d &gt; 450\text{mm}</math>인 경우</p>
<p>(2) 방열이 시공되지 않은 격벽, 갑판, 브래킷 등 서로 교차되는 곳의 방열의 연장을 450 mm이상으로 한다.</p>	
<p>(3) 방열재의 물 흡수방지를 위하여 부득이 방열재의 하부를 절단할 경우</p>	<p>* : 내장재 및 강제 코밍/거터바는 거주구역에만 적용 ** : 상기 그림의 목적상, 강제 격벽 및 갑판에만 적용</p>
<p><math>t</math> : 방열재의 두께 <math>d</math> : 휨보강재 또는 거더의 깊이</p>	

그림 8.7.4 방열 시공한 격벽과 갑판의 교차점 및 끝단 처리

### 제 3 절 내화구획의 개구 보호

#### 301. 여객선의 격벽 및 갑판의 개구

1. 규칙 301.의 1항 (7)호를 적용함에 있어서, 폐위계단구역으로부터 노출구역으로 통하는 문은 A급 방열성 기준과 (5)호의 요건을 적용하지 않아도 된다. (별도로, 구명설비, 승정 및 외부 소집장소, 탈출로로 이용되는 외부계단 및 개방 갑판에 면한 문인 경우에는 강 또는 이와 동등한 재료로 제작하여야 한다.) 다만, 문에 창문이 설치되는 경우에는 A-60급 창문 또는 창문용 스프링클러헤드(sprinkler head)가 설치된 A-0급 창문이어야 한다. (2018) 【규칙 참조】
2. 규칙 301.의 2항 및 규칙 302.에서 인정한 개구부를 제외하고 2개의 폐위구역 사이에는 평형 개구부 및 덕트를 허용하지 않는다. 【규칙 참조】
3. 규칙 301.의 3항 (3)호 (다)는 Res.MSC.265(84)와 Res.MSC.284(86)를 따른다. 【규칙 참조】



302. 화물선의 내화구획문 【규칙 참조】

1. 규칙 302.의 1항에서 최소 요구 구획이 더 높은 기준으로 교체되더라도 문은 최소요구치에 적합할 필요가 있다.
2. 규칙 302.의 2항에서 “고장 대비형의 원격해제장치”라 함은 원격조작으로 멈춤쇠나 기타 동등한 기구를 해제하는 것이며 그 장치가 고장나면 문이 자동으로 폐쇄되는 것을 말한다.
3. 규칙 302.의 3항에서 복도 격벽에 통풍구를 설치하는 경우 다음 요건에 적합하여야 한다.
  - (1) B급 화재방열성을 요구하는 계단폐위구역을 제외하고 화장실, 사무실, 식자재실, 저장실 및 선용품실로 통하는 복도 격벽에 승인된 루버(louvre)형 B급 방화문을 설치할 수 있다. 이 때 루버를 통로측에서 폐쇄할 수 있어야 한다.
  - (2) 복도 격벽에 인접한 덕트 트렁크에서 수동폐쇄장치형 통풍구를 설치할 수 있다. 이 때 통풍개구에 불연성재료의 격자를 설치하여야 한다. 또한 통풍구의 단면적이 0.075 m<sup>2</sup>를 초과할 때 수동폐쇄장치에 부가하여 자동폐쇄형 방화댐퍼를 설치하여야 한다.

제 5 절 화물구역 경계의 보호

501. 화물구역 경계의 보호

기름과 진화물을 교대로 운송하도록 설계된 선박인 경우, 화물유 운송용으로 설계되지 않고 설비를 갖추지 않은 기타 구역으로부터 화물유구역을 분리하는 격벽과 갑판에는 대체승인된 방법으로써 동등한 보전성을 보장하지 않는 한 화물작업용 개구를 허용하지 않는다. 【규칙 참조】

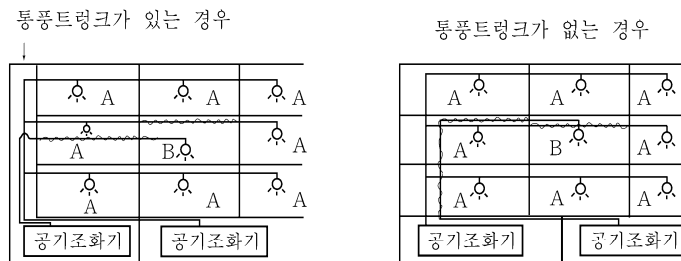
제 6 절 통풍장치 【규칙 참조】

601. 일반

1. 거주구역, 업무구역, 제어장소의 배기통풍은 지침 302.의 3항에서 인정되는 통풍구를 제외하고 배기통풍덕트로 하여야 한다.
2. 규칙 601.의 1항에서 불연성재료이며 비내력구조로서 FTP 코드 부록1의 3편에 따라 B급 구획 표준화재시험을 하여 합격한 경우, 강 이외의 재료로 만들어진 통풍덕트는 강으로 만들어진 통풍덕트와 동등한 것으로 간주할 수 있다.
3. 규칙 601.의 1항 (1)호에서 열량의 측정은 ISO 1716을 따른다.

602. 덕트의 배치

1. 규칙 602.의 4항 (4)호에서 A-60급 방열이라 함은 불연성재료로서 승인된 암면을 시공하거나 A-60급으로 승인된 방열을 시공한 표준구조를 말한다. 덕트 배치는 지침 그림 8.7.5에 따른다.
2. 규칙 602.의 2항 및 3항에서 폐위구역을 통과하는 트렁크/덕트의 방열 결정을 위한 “통과”란 폐위구역에 인접하는 트렁크/덕트의 부분도 포함한다. (지침 그림 8.7.6 참조)



A는 거주구역, 조리실을 제외한 업무구역 또는 제어장소  
B는 A 류 기관구역, 조리실, 차량 갑판구역 또는 로로구역

그림 8.7.5 덕트 배치의 예

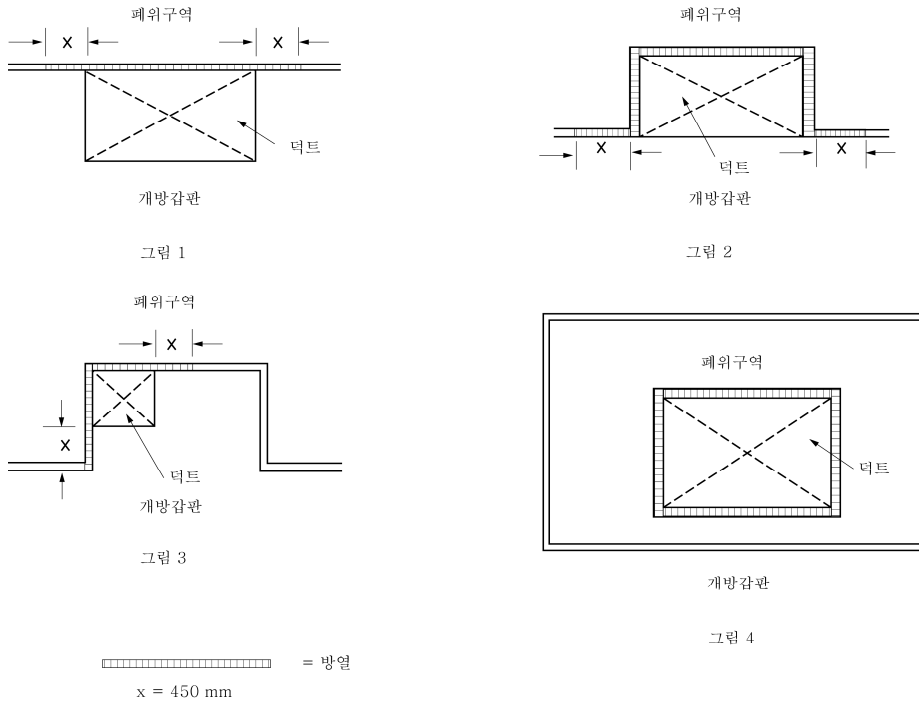


그림 8.7.6 폐위구역에 인접하는 덕트의 예

### 603. 방화댐퍼 및 덕트관통부의 상세

1. 규칙 603.의 1항 (3)호에서 “자동방화댐퍼”라 함은 퓨즈식댐퍼 또는 우리 선급이 이와 동등하다고 인정하는 것을 말한다. “수동으로도 폐쇄”라 함은 구획 양쪽에서 폐일세이프(fail-safe)형 전기스위치 또는 공기식해제장치(스프링부하시 등)에 의해 방화댐퍼를 원격작동폐쇄하거나 기계적인 수단으로 폐쇄하는 것을 말한다.
2. 외부 경계에 위치한 통풍 흡입 및 배기구는 규칙 3장 101.에서 요구하는 폐쇄장치가 설치되어야 하며 규칙 603.의 요건을 만족할 필요는 없다.
3. 규칙 603.의 1항에서 실제단면적이 0.075 m<sup>2</sup> 이하인 덕트 또는 파이프는 규칙 602.의 2항 및 3항에 명시된 A급 구획을 통과하는 관통부에 방화 댐퍼를 설치해야 한다. 덕트가 규칙 602. 4항의 (5)호 및 (6)호의 요건에 따라 배치된 경우 방화 댐퍼를 생략할 수 있다.

### 605. 조리실 레인지의 배기덕트 (2017)

1. 조리실 레인지의 배기덕트는 다음 요건에 따른다. (2021)
  - (1) 조리실 레인지의 배기덕트는 원칙적으로 다른 덕트와 독립되어야 한다. 이것이 실행 불가능한 경우에는 조리실 레인지의 배기덕트와 연결된 덕트에 원격작 가능한 자동폐쇄형댐퍼를 설치하고, 조리실 레인지의 배기덕트 내부 끝단 하부의 방화댐퍼와 동시에 폐쇄할 수 있도록 한다.
  - (2) 우리 선급이 특별히 인정하는 경우를 제외하고, 거주구역 내에 조리실 레인지용 배기덕트가 통과하는 모든 장소는 가연성물질이 있는 장소로 간주한다.
  - (3) 1항 (3)호 및 3항 (4)호에서 언급한 고정식 소화장치는 프리엔지니어드(pre-engineered) 갤리 덕트용 고정식 소화 장치의 성능 표준인 ISO 15371을 적용한다. ISO 15371을 따르지 않는 탄산가스장치는 규칙 8장 503.의 1항 (1)호 또는 우리 선급이 인정하는 표준에 따라 설계되어야 한다.
2. 규칙 605.의 1항에서 그리스나 기름을 축적하기 쉬운 조리실 레인지로부터 배기덕트까지 요건을 조리실 레인지로부터 모든 배기덕트까지 적용한다.
3. 규칙 605.의 1항과 3항에서 방화댐퍼는 강재여야 하고 통풍 정지할 수 있어야 하지만, Res. A.754(18) 또는 FTP 코드 부록1의 3편에 의한 화재시험을 요구하지 않는다. 조리실 덕트 바깥쪽에서만 A급을 적용한다. 또한 가연성물질이 있는 구역이란 통상 모든 거주구역에 적용된다. ↓

## 제 8 장 소화

### 제 1 절 물공급장치

#### 101. 소화주관 및 소화전

1. **규칙 101.의 4항 (1)호**에서 다음 사항에 적합하여야 한다. **【규칙 참조】**

- (1) **규칙 101.의 4항 (1)호**를 따르는 짧은 흡입관 또는 배출관을 제외하고, 소화주관의 어떠한 부분이라도 A류 기관구역을 통과하는 경우 해당 구역 외부에 분리밸브를 설치하여야 한다. 분리밸브를 폐쇄하는 경우에도 소화펌프나 비상소화펌프가 분리된 구역 외부의 모든 소화전에 소화수를 공급할 수 있도록 소화주관을 배치하여야 한다. A류 기관구역 이외의 구역에 있는 소화펌프의 배관인 경우 분리밸브를 적용하지 않는다.
- (2) 기관구역을 통과하는 해수흡입관 또는 배출관이 두꺼운 강재 케이싱으로 폐위되거나 A-60급으로 방열되는 경우 디스텐스 피스, 해수흡입밸브 및 시체스트를 폐위하거나 방열할 필요는 없다.
- (3) 배관을 A-60급으로 방열하는 방법은 FTP 코드에 따라 A-60급으로 승인된 방열재료를 써서 보호하여야 한다.
- (4) 해수흡입밸브가 기관구역 내에 있는 경우, 밸브는 고장폐쇄형(fail-close)이 되어서는 안 된다. 해수흡입밸브가 기관구역 내에 있고 고장개방형(fail-open)형식이 아닌 경우, 화재 시에 밸브가 개방될 수 있는 수단(예를 들면, A-60급과 동등한 방열등급으로 보호된 제어관장치, 구동장치 및/또는 전기케이블)이 마련되어야 한다.
- (5) 주소화펌프가 기관구역의 외부 구획에 설치되고 비상소화펌프 흡입관 또는 배출관이 그 구획을 관통하는 경우에도 (2)호부터 (4)호의 요건을 적용하여야 한다.

2. **규칙 101.의 4항 (4)호**에서 선미루 전방의 보호장소의 소화주관 계통에 설치된 분리밸브란 거주구역, 업무구역 또는 제어 장소 내에 위치한 밸브를 말한다. 그러나 화물지역의 개방갑판 후방에 밸브가 위치해야 한다면, 다음의 장소에 설치할 수 있다.(2018) **【규칙 참조】**

- (1) 최후방에 있는 화물탱크의 끝단에서 최소한 5 m 후방
- (2) (1)호의 적용이 불가능할 경우에는 영구적인 강재 차단막으로 보호되는 경우, 최후방 화물탱크의 끝단으로부터 5 m 이내의 장소

3. **규칙 101.의 6항**에서 총톤수 1000톤 미만의 여객선 및 화물선의 최소압력은 **규칙 401.의 5항 (1)호**에서 정한 모든 곳으로 인접한 모든 소화전을 통하여 12 m 사수를 하도록 충분한 것이어야 한다. **【규칙 참조】**

4. **규칙 101.의 7항**에서 국제육상연결구의 플랜지 표준 치수는 **지침 표 8.8.1**에 따른다.

또한 국제육상시설연결구는 강이나 동등한 재료여야 하고 설계압력은 1.0 MPa로 한다. 플랜지의 한 쪽은 평면으로, 다른 쪽은 영구적인 커플링을 부착하여 선박의 소화전 및 소화호스에 연결될 수 있어야 한다. 국제육상연결구를 1.0 MPa에 적합한 재료의 개스킷과 함께 선내에 비치하여야 한다. **【규칙 참조】**

표 8.8.1 국제육상연결구의 플랜지 표준 치수

항목	치수
바깥지름	178 mm
안지름	64 mm
볼트원의 지름	132 mm
플랜지의 구멍	지름 19 mm, 4개 구멍을 볼트원상에 동일 간격으로 하고, 플랜지 바깥으로 구멍자리를 낸다.
플랜지의 두께	최소 14.5 mm
볼트 및 너트	지름 16 mm, 길이 50 mm으로 4개 및 와서 8개 포함한다.

#### 102. 소화펌프

1. **규칙 102.의 3항**에서 대빙 항해 선박의 해수흡입 장치는 **빙해운항선박 지침 1장 702.를**, 극지 운항 선박의 해수흡입

장치는 **빙해운항선박 지침 2장 308.**을, 극지운항 및 쇄빙기능을 갖는 선박에서의 해수흡입장치는 **빙해운항선박 지침 2장 408.**을 만족하여야 한다. **【규칙 참조】**

2. **규칙 102.**의 3항 (1)호 (나)에서 다음 사항에 적합하여야 한다.

- (1) 비상소화펌프용 전선은 주소화펌프와 그 동력원 및 원동기가 있는 기관구역을 통과하지 않아야 한다. 기타 화재 위험성이 높은 지역을 통과하는 경우 우리 선급의 승인을 받은 내연성 제품이어야 한다.
- (2) 해수흡입장치 및 연료공급장치나 각 펌프용 전원공급장치를 갖춘 2개의 주소화펌프를 최소한 A-0급으로 분리된 구획에 독립적으로 설치되지 않고, 어느 한 구획의 화재로 인해 모든 소화펌프의 작동이 불가능해지는 경우 비상소화펌프를 설치하여야 한다.
- (3) 1개의 주소화펌프가 다른 주소화펌프가 있는 구획에 인접한 2 개 이상의 격벽이나 갑판을 갖는 구획에 설치된 경우 비상소화펌프를 설치하여야 한다.

3. **규칙 102.**의 3항 (2)호에서 비상소화펌프는 다음에 적합하여야 한다. 다만, 총톤수 1000톤 이상인 여객선에는 적용하지 않는다.

(1) 비상소화펌프는 독립된 동력원으로 구동되는 고정식의 펌프여야 한다.

(2) 비상소화펌프 용량 **【규칙 참조】**

(가) **규칙 102.**의 4항에서 정한 총소화펌프 용량의 40 % 이상이어야 한다. 다만, 어떠한 경우라도 다음 값 이상이어야 한다.

(a) 총톤수가 1000톤 미만인 여객선과 총톤수가 2000톤 이상인 화물선: 25 m<sup>3</sup>/h

(b) 총톤수가 2000톤 미만인 화물선: 15 m<sup>3</sup>/h

(나) **규칙 301.**의 1항 (1)호에 따라 화물선의 기관구역 보호용으로 설치되는 고정식 수계소화장치의 물이 비상소화펌프에 의해서 공급될 경우, 비상소화펌프의 용량은 고정식 소화장치 및 2줄기 사수에 필요한 양을 공급하기에 충분한 것이어야 한다. 그 2줄기 사수의 용량은 어떠한 경우에도 **지침 표 8.8.2**에서 본선에 적용되는 최대 노즐크기(본선에 적용되는 가장 큰 노즐을 선택할 때, 주소화펌프가 있는 구역에 설치된 노즐은 제외될 수 있음)로 계산되어야 한다. 단, 25 m<sup>3</sup>/h 이상이어야 한다.

**표 8.8.2 한줄기 사수의 용량**

소화전 압력	노즐 크기	16 mm	19 mm
	0.27 N/mm <sup>2</sup>	16 m <sup>3</sup> /h	23.5 m <sup>3</sup> /h

(3) 비상소화펌프가 (2)호에서 요구하는 물을 이송할 때 모든 소화전의 압력은 규정에서 정한 압력 이상이어야 한다.

(4) 비상소화펌프의 전체흡입수두와 유효흡입수두는 운항 중에 생길 수 있는 모든 조건(횡경사, 종경사, 횡동요, 종동요)에서 소화전의 압력과 펌프의 용량 요건을 고려하여 결정하여야 한다. 입거 및 하가하는 선박의 평형수 적재상태를 운항 조건으로 고려할 필요는 없다. 모든 경우에 비상소화펌프의 유효흡입수두는 요구되는 유효흡입수두보다 높아야 한다. 비상소화펌프의 설치 시 성능시험을 통해 **102.**의 3항 (2)호에서 요구하는 용량을 만족하는지 검증하여야 하며, 비상소화펌프가 주소화펌프가 설치된 구역을 보호하는 고정식 소화장치에 공급하는 물의 주공급원이라면 그 용량도 추가되어야 한다. 용량시험은 가급적이면 경하상태의 흡입위치에서 실시하여야 한다. 비상소화펌프의 흡입구가 다음과 같이 운항 중에 생길 수 있는 모든 조건(횡경사, 종경사, 횡동요, 종동요)에서 완전히 잠수된다는 것을 다음과 같이 문서화하여야 한다.

(가) 횡동요, 종동요 및 상하동요에 대한 해상운항 상태가 다음과 같이 적용되어야 한다. 경하운항 상태(승인된 복원성 자료(또는 신조에 대한 임시 복원성 계산)에서 얻어진 해수흡입구 및 비상소화펌프의 위치에서 가장 얇은 흡수가 주어지는 평형수 적재상태)가 고려되어야 하고, 횡동요와 결합된 상하동요 및 종동요와 결합된 상하동요는 별도로 고려되어야 한다.

(a) 종파에서의 종동요와 결합된 상하동요(**지침 그림 8.8.1**에서와 같이 종동요와 결합된 상하동요가 고려된다)

L (m)	75 이하	100	125	150	175	200	225	250	300	350 이상
Φ (deg)	4.5	4	3.2	2.7	2.3	2.1	1.8	1.7	1.6	1.5
H (m)	0.73	0.8	0.87	0.93	0.98	1.03	1.07	1.11	1.19	1.25

비고: 선박의 중간 길이 값은 선형보간법으로 구한다.

- L : 국제 만재 흡수선 협약에서 정의된 선박의 길이(m) 또는 평형수 흡수에서 수선 간 길이 중에서 큰 값  
 $\phi$  : 그림 8.8.1에서 정의된 종경사각(정수 수선에서 아래 방향으로 측정된 값)  
H : 그림 8.8.1에서 정의된 상하동요 진폭
- (b) 횡파에서의 횡동요와 결합된 상하동요  
 횡동요와 결합된 상하동요각(정수 수선에서 아래 방향으로 측정된 값)은 다음과 같이 주어진다.  
 (i) 빌지길이 있는 선박 :  $11^\circ$   
 (ii) 빌지길이 없는 선박 :  $13^\circ$

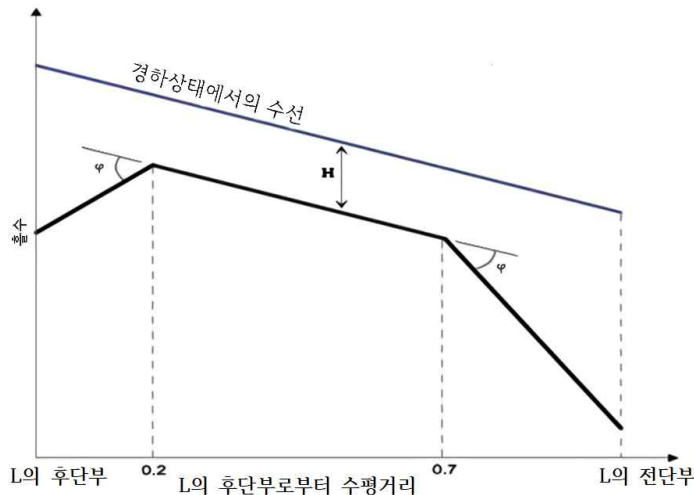


그림 8.8.1 종동요와 결합된 상하동요를 고려한 수선

- (나) 비상소화펌프 흡입구는 다음의 2가지 조건에 부합하는 수선에서 잠수되어야 하며, 횡동요, 종동요, 상하동요는 적용하지 않아도 된다.
- (a) 등흡수에서 프로펠러의 2/3가 잠기는 높이의 정적 수선(포드(pod) 또는 스러스트 추진장치(thruster)를 정비한 선박에 대해서는 특별히 고려되어야 한다.)  
 (b) 화물을 적재하지 않고 소모품 및 연료를 10% 적재하고 있는 상황에서 승인된 트림 및 복원성 자료에 따른 입항 평형수 적재상태
- (다) 평수구역만을 향하는 선박은 (나) (a)에서 규정하는 정수에서의 잠수에 적합하여야 한다.
- (5) 비상소화펌프의 디젤 동력원은 0°C의 저온상태에서 손(수동)으로 크랭크를 돌려서 즉시 시동될 수 있어야 한다. 이러한 시동이 불가능하거나 더 낮은 온도가 예상되는 경우, 디젤 동력원실에 난방이 제공되지 않아 이러한 즉시 시동이 확보되지 못하는 경우에는 우리 선급이 만족하는 디젤기관의 냉각수 또는 윤활유 시스템에 전기가열장치가 설치되어야 한다. 만약 손(수동) 시동이 실행 불가능하다면 우리 선급은 압축공기, 전기 또는 유압이나 시동 카트리지를 포함한 다른 축적된 에너지원이 시동 수단으로 사용하도록 허용할 수 있다. 이러한 수단은 해당 디젤 동력원을 30분 내에 최소한 6회, 처음 10분 이내에 최소 2회의 시동할 수 있어야 한다.
- (6) 모든 서비스연료유탱크는 비상소화펌프를 전부하에서 최소 3시간 작동할 수 있어야 한다. 충분한 예비탱크를 A류 기관구역 밖에 설치하여 전부하상태에서 추가로 15시간 작동할 수 있어야 한다.
- (7) 비상소화펌프 및 그 원동기가 설치된 장소는 보수작업 및 검사를 위해 적절한 공간을 갖추도록 한다.
- (8) 비상소화펌프가 프라이밍이 필요한 경우 자흡식(self-priming)이어야 한다.
- (9) 동력 비상소화펌프를 설치하는 경우 소화펌프가 설치된 구획의 화재가 연료나 동력공급장치에 쉽게 영향을 주지 않도록 배치하여야 한다. 또한, 비상소화펌프의 동력원이 설치되어 있는 구획에는 비상전원에 의한 조명과 유효한 통풍장치를 설치하여야 한다.
4. 규칙 102.의 3항 (2)호 (가)에서 비상소화펌프실로의 단일 통로가 A류 기관구역이나 주소화펌프가 있는 구역과 인접한 기타구역을 통과할 경우, 그 기타구역과 A류기관구역 및/또는 주소화펌프가 있는 구역 사이를 A-60급 경계로 한다.
5. 규칙 102.의 3항 (2)호 (나)에서 주소화펌프가 설치된 기관구역과 비상소화펌프가 설치된 구역 사이에 직접 통로가 있거나 비상소화펌프가 있는 구역으로의 접근을 위한 제2의 수단이 필수적인 경우 지침 그림 8.8.2를 표준 배치로 하여야 한다.

6. 규칙 102.의 3항 (3)호에서 소화주관에 연결될 수 있도록 소화펌프의 개수와 용량이 요구량에 적합다면, 요구량 이상의 펌프 용량과 압력을 지닌 다른 펌프를 강제로 요구하지 않는다.

**103. 소화호스 및 노즐 【규칙 참조】**

알루미늄합금을 소화호스연결부와 노즐 재료로 사용할 수 있다. 단, 유탱커 및 케미컬탱커의 개방갑판에는 사용할 수 없다. 또한 소화호스노즐로 폴리카보나이트와 같은 플라스틱 재료를 사용할 경우 해상용으로 적합하여야 하고, 용량과 적합성을 기록한 자료를 마련해야 한다.

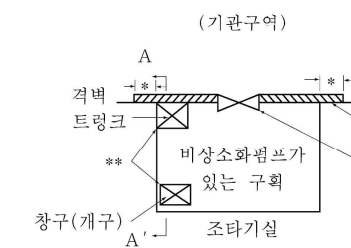
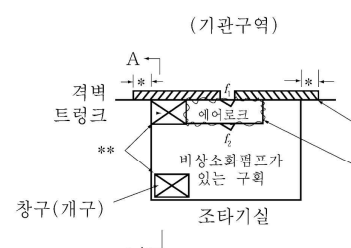
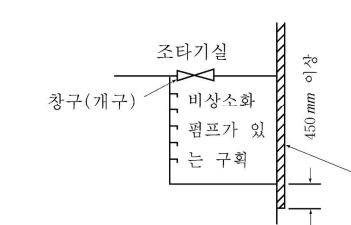
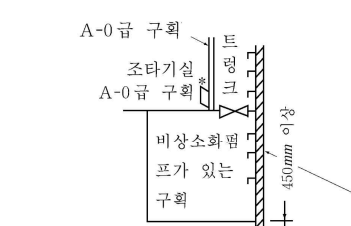
구조방식	구조상세	
<p>기관구역과 비상소화펌프실과의 사이에 직접 통로를 설치할 경우</p>	<p>제 1 통로</p> <p>수밀문을 설치하는 경우</p>	 <p>(기관구역)</p> <p>* : 450 mm 이상으로 방열제 시공 ** : 2개중 1개를 설치</p> <p>격벽 트렁크</p> <p>A-60 급 구획</p> <p>원격조작의 수밀문(방열 불필요)으로서 문 가까이에서도 비상소화펌프가 있는 구획측으로부터 폐쇄할 수 있어야 함.</p> <p>비상소화펌프가 있는 구획</p> <p>조타기실</p> <p>창구(개구)</p>
	<p>에어록(Air lock)를 설치하는 경우</p>	 <p>(기관구역)</p> <p>* : 450 mm 이상으로 방열제 시공 ** : 2개중 1개를 설치</p> <p>격벽 트렁크</p> <p>A-60 급 구획</p> <p>: 강 또는 동등재료의 격벽</p> <p><math>f_1</math> : 홀드백 혹은 갖지 아니하는 기밀의 A-60 급 자동 폐쇄문 <math>f_2</math> : 강 또는 동등재료의 적합한 홀드백 혹은 갖지 아니하는 기밀 자동폐쇄문</p> <p>에어록</p> <p>비상소화펌프가 있는 구획</p> <p>조타기실</p> <p>창구(개구)</p>
<p>제 2 통로</p> <p>창구(또는 개구)를 설치하는 경우</p>	<p>창구(또는 개구)를 설치하는 경우</p>	 <p>조타기실</p> <p>창구(개구)</p> <p>비상소화펌프가 있는 구획</p> <p>A-60 급 구획</p> <p>방열요령(횡단면도)</p> <p>* : 450 mm 이상</p> <p>(제 1 통로 그림의 단면 A-A')</p>
	<p>트렁크를 설치하는 경우</p>	 <p>A-0 급 구획</p> <p>트렁크</p> <p>조타기실</p> <p>A-0 급 구획</p> <p>방열요령(횡단면도)</p> <p>트렁크</p> <p>A-0 급 구획</p> <p>비상소화펌프가 있는 구획</p> <p>A-60 급 구획</p> <p>* : 450 mm 이상</p> <p>(제 1 통로 그림의 단면 A-A')</p> <p>* 트렁크와 조타기실 사이에 자동폐쇄문을 설치하여도 좋음.</p>

그림 8.8.2 기관구역 및 비상소화펌프가 설치된 구역내의 통로

## 제 2 절 휴대식 소화기

### 201. 형식 및 설계 【규칙 참조】

1. 모든 소화기는 IMO Res.A.951(23)에 따라 설계된 형식승인품이어야 한다.
2. 각 분말소화기, 이산화탄소소화기는 최소 5 kg 이상이어야 하고 각 포말소화기는 최소 9 L 이상이어야 한다. 모든 휴대식소화기의 중량은 23 kg를 초과할 필요는 없으며, 9 L 액체(fluid)소화기와 동등한 소화능력을 갖추어야 한다.
3. 해당 소화기의 승인된 충전제로 재충전하여야 한다.
4. 규칙 401.의 2항 (1)호 및 402.의 2항 (1)호에서 휴대식포말방사기 유닛은 자체 유도형 또는 분리 인덕터와 조합되는 것으로서 소화호스로 소화주관에 연결할 수 있는 포말노즐/지관, 20 L 이상의 포말원액을 가진 휴대식 탱크 및 1 개 이상의 동등한 용량의 포말원액 예비탱크로 구성되어야 한다. 또한 휴대식 방사기의 성능은 다음과 같다.
  - (가) 노즐/지관 및 인덕터는 소화주관의 공칭압력에서 분당 200 L 이상의 포말용액 유량으로 유류화재 소화에 적합한 효과적인 포말을 생산할 수 있어야 한다.
  - (나) 포말원액은 MSC/Circ.582/Corr.1에 따라 해당 선박의 기국 정부에 의해 형식 승인된 것이어야 한다. 다만, 기국 정부의 특별 규정이 없는 경우 SOLAS 체약국 정부 또는 우리 선급의 승인을 받아야 한다.
  - (다) 휴대식 포말 방사기 유닛에 의해 생산된 포말의 포말 팽창 및 방출시간의 값들은 (나)에서 결정된 값의  $\pm 10\%$ 를 초과하여 차이가 있어서는 안 된다.
  - (라) 휴대식 포말 방사기 유닛은 선박에서 일반적으로 겪을 수 있는 주위 온도 변화, 진동, 습도, 충격, 충돌 및 부식을 견디고 막히지 않도록 설계되어야 한다.

### 202. 소화기의 배치 【규칙 참조】

1. 휴대식소화기의 개수 및 배치는 다음에도 적합하여야 한다.
  - (1) 사람이 없을 때 잠겨 있는 구역의 휴대식 소화기는 그 구역의 안쪽 또는 바깥쪽에 둘 수 있다.
  - (2) 휴대식 소화기의 선택은 IMO Res.A 951(23)에 따라 구역의 화재위험성에 적합하여야 하며, 휴대식 소화기의 분류는 지침 표 8.8.3-1를 참고한다.
  - (3) 지침 표 8.8.3에서 A류 기관구역의 휴대식 소화기의 수 및 배치는 IACS UI SC30, FSS 코드, FTP 코드 및 IMO MSC/Circ. 1120 또는 규칙4절에 특별히 언급되지 않은 경우에 적용되어야 한다.
2. 규칙 202.의 2항에서 공용실 및 공작실에 있는 여분의 휴대식 소화기도 주출입구 또는 출입구 근처에 배치하는 것을 권고한다.



표 8.8.3 구역별 휴대식 소화기의 최소 수량 및 배치

구역 종류		소화기의 최소 수	소화기 분류 <sup>(6)</sup>
거주 구역	공용실	갑판구역 1개/250㎡ 또는 단수마다	A
	복도	각 갑판 및 주수직구역 내에서 통로길이 25m마다	A
	계단	0	
	화장실, 선실, 사무실, 식자재실(조리기구 없음)	0	
	병원	1	A
업무 구역	세탁 건조실, 식자재실(조리기구 있음)	1 <sup>(2)</sup>	A 또는 B
	로커 및 저장품실(갑판면적 4㎡ 이상), 편지 및 소화물실, 금고실, 공작실(기관구역, 조리실의 일부 아님)	1 <sup>(2)</sup>	B
	조리실	1 (B급) + 1 (F 또는 K급, 튀김기가 있는 경우)	B, F 또는 K
	로커 및 저장품실 (갑판면적 4㎡ 미만)	0	
	가연성 액체가 저장된 그 외의 구역	규칙 8장 503.에 따름.	
제어 장소	제어장소 (선교 이외)	1	A 또는 C
	선교	2 (선교의 면적이 50㎡ 미만인 경우는 1개 <sup>(3)</sup> )	A 또는 C
A류 기관 구역	추진기관의 중앙제어장소	1 (주 배전반이 있는 경우, 1개 추가)	A 및/또는 C
	주 배전반 근처	2	C
	공작실	1	A 또는 B
	연료 연소 불활성가스 발생기, 소각기 및 쓰레기 소각장치가 있는 폐위구역	2	B
	연료유 청정기가 있는 분리된 폐위구역 <sup>(7)</sup>	0	
정기적으로 무인화되는 A류 기관구역	통로마다 1 <sup>(1)</sup>	B	
그 외의 구역	기관구역내의 공작실 및 기타 기관구역(보조기관구역, 전기설비구역, 자동전화교환실, 에어컨룸, 다른 유사지역)	1	B 또는 C
	노출갑판	0 <sup>(4)</sup>	B
	로로구역 및 차량구역	각 갑판 위치의 소화기로부터 보행거리 20m거리마다 <sup>(4),(5)</sup>	
	화물 구역	0 <sup>(4)</sup>	B
	화물펌프실	2	B
	헬리콥터 갑판	규칙 11장 4절에 따름.	B

(비고)

(1) 작은 구역에서 요구되는 휴대식 소화기는 그 구역의 바깥쪽 입구 근처에 배치한다.

표 8.8.3 구역별 휴대식 소화기의 최소 수량 및 배치 (계속)

- (2) 업무구역에서, 작은 구역의 바깥쪽 또는 그 구역의 입구에 비치된 소화기는 그 구역 내에 설치한 것으로 간주한다.
- (3) 선교가 해도실 근처에 있고 해도실로 가는 직접 통로가 있으면 추가의 소화기를 해도실에 비치할 필요는 없다. 여객선의 안전센터가 선교와 같은 경계구역에 있으면 동일하게 적용한다.
- (4) 노출감판, 개방된 로로구역 및 차량구역, 화물구역에 위험물을 운송할 경우 6kg 이상의 분말 또는 동등한 성능의 휴대식 소화기 2개를 비치한다. 탱커의 경우, 적정한 용량의 휴대식 소화기 2개를 노출감판에 비치하여야 한다.
- (5) 연료유를 적재한 차량을 개방 또는 폐워된 컨테이너로 운송할 경우 컨테이너선박의 화물창에 휴대식소화기를 비치할 필요는 없다.
- (6) 소화기 분류는 IMO Res.A 951(23)에 따르며, 지침 표 8.8.3-1과 같다.
- (7) 분리된 폐워구역은 갑판에서 갑판까지 강제로 된 격벽으로 폐워되고, 문은 강제의 자동폐쇄되는 문이어야 한다. 또한 그 구역에 설치된 통풍장치, 화재탐지장치, 고정식 소화장치는 독립되어야 한다.

표 8.8.3-1 소화기 분류

국제 표준화기구 (ISO 표준 3941)	미국방화협회(NFPA 10)
A급 : 일반적으로 유기물 성질이며 재의 형성을 일으키는 고체물질과 연관된 화재	A급 : 나무, 의류, 종이, 고무 및 여러 종류의 플라스틱 등, 일반적인 연소성 물질로 일어나는 화재
B급 : 액체 또는 액화 가능한 고체와 연관된 화재	B급 : 가연성 액체, 기름, 유지, 타르, 유성페인트, 래커와 가연성 가스로 일어나는 화재
C급 : 가스와 연관된 화재	C급 : 소화제의 전기 비전도성이 중요한 경우, 전류가 흐르는 전기 장치와 연관된 화재(전기장치의 전류가 흐르지 않을 경우, A급 또는 B급 화재용 소화기로 안전하게 사용될 수 있다.)
D급 : 금속과 연관된 화재	D급 : 마그네슘, 티타늄, 지르코늄, 나트륨, 리튬 및 칼륨과 같은 가연성 금속과 연관된 화재
F급 : 요리용 기름과 연관된 화재	K급 : 요리용 유지, 지방 및 기름과 연관된 화재

### 제 3 절 고정식 소화장치

#### 301. 고정식소화장치의 형식

1. 규칙 301.의 1항 (1)호에서 고정식 가스소화장치는 다음 사항에도 적합하여야 한다. 【규칙 참조】

- (1) FSS 코드 5장 2.1.2.3에 명시된 소화장치의 예비부품은 아래와 같이 본선에 비치하여야 한다.
  - (가) 모든 용기의 파괴봉관(기동용의 것 및 패키징을 포함)
  - (나) 모든 용기의 안전봉관의 3분의 1(기동용의 것 및 패키징을 포함)
  - (다) 모든 용기의 10분의 1을 재충전하는데 필요한 패키징, 오일류 및 보수점검을 위한 공구류 등
- (2) FSS 코드 5장 2.1.2.6에서 이 요건은 적합한 계산법으로 점검할 수 있다.
- (3) 기관구역과 화물펌프실용 고정식 가스소화장치가 해당 소화장치에 의하여 보호하는 구획 내에 소화제를 격납하는 경우에는 다음의 요건에 적합하여야 한다.
  - (가) 보호구역에 저장된 소화제 격납 용기는 (다)의 경우를 제외하고 최소한 6개의 분리된 장소에 용기나 그룹용기를 배치하여 구역전체에 분배되도록 한다.
  - (나) 2중 방출동력관을 배치하여 모든 용기를 동시에 방출하여야 한다. 임의의 방출동력관이 손상되더라도 6분의 5 소화가스를 배출할 수 있도록 방출관을 배치한다. 용기밸브를 방출관의 일부로 간주하며 단일 고장도 그 용기 밸브의 고장에 포함한다.
  - (다) 최소형의 용기를 사용하여도 6개 미만의 격납용기가 필요한 경우, 다음의 조건을 만족하면 6개소에 분산 배치하지 않아도 된다.
    - (a) 소화제의 총량이 1개의 방출관이 실패(용기 밸브 고장 포함)하여 단일 고장으로 1개의 용기가 방출하지 못할

- 경우에도 나머지 용기에서 가스소화 요구량의 5/6를 방출할 수 있다. 최소 2개의 용기로 가능하도록 한다.
- (b) 전체소화가스량을 동시에 배출할 때 기관실의 최고온도에서 계산된 관찰되지 않은 역효과값(NOABL)을 초과하지 아니하여야 한다. 이에 적합하지 않은 시스템에서 보호구역 내에 1개의 용기를 사용하는 경우는 허용되지 않는다. 이러한 시스템은 보호구역 밖의 지정된 장소에 용기를 저장하여야 하며, **규칙 303**에 적합하여야 한다.
- (4) **FSS 코드 5장 2.2.1.7**에 명시된 “가스의 양”은 **FSS 코드 5장 2.2.1.1**의 가장 큰 화물구역에 요구되는 양을 의미한다. (2018)
  - (5) **FSS 코드 5장 2.2.2**의 요건은 **FSS 코드 5장 2.1.3.2**에서 명시된 구역에 적용한다. **FSS 코드 5장 2.1.3.2**에서 전형적인 화물구역이라 함은 로로구역 또는 냉동컨테이너 적재장소를 제외한 화물구역을 말하며, 전형적인 화물구역에서는 소화제 방출을 자동으로 가시가청할 수 있는 경보수단을 갖출 필요가 없다.
  - (6) **FSS 코드 5장 2.2.3**에서의 압력시험은 소화장치 설치 후 모든 배관에서 사용압력으로 수행되어야 하며, 제어밸브 이후의 방출관장치는 7bar 이상의 압력으로 실시되어야 한다. (2018)
  - (7) 저압식 고정식 가스소화장치가 설치된 경우, 노즐에서의 CO<sub>2</sub> 압력이 1 N/mm<sup>2</sup> 이상되도록 배관을 설계하여야 한다. (2022)
2. **규칙 301**의 1항 (2)호에서 고정식 포말소화장치는 다음 사항에도 적합하여야 한다. (2018)
- (1) **FSS 코드 6장 3.2.1.2**와 **3.3.1.2**에 명시된 “가장 큰 보호구역”은 **FSS 코드** 요건에 적합한 고펡창포말소화장치에 의해 보호되는 A류 기관구역에 적용한다.
    - (가) (1)호의 기관구역이 케이싱을 포함하는 경우(예를 들어 내연기관 및/또는 보일러를 포함한 A류 기관구역의 엔진 케이싱)에는 그러한 케이싱의 체적 중 기관구역의 가장 높은 곳에 위치한 화재의 위험이 있는 대상을 보호하기 위한 포말이 채워지는 위치를 초과한 높이는 보호구역의 체적에 포함될 필요가 없다.
    - (나) (가)에서 “기관구역 내의 가장 높은 곳에 위치한 화재의 위험이 있는 대상을 보호하기 위한 포말이 채워지는 위치”는 다음 값 이상이어야 한다. (**그림 8.8.3** 참조)
      - (a) 화재 위험 대상의 가장 높은 지점으로부터 1m 상부의 높이
      - (b) 케이싱의 가장 낮은 지점

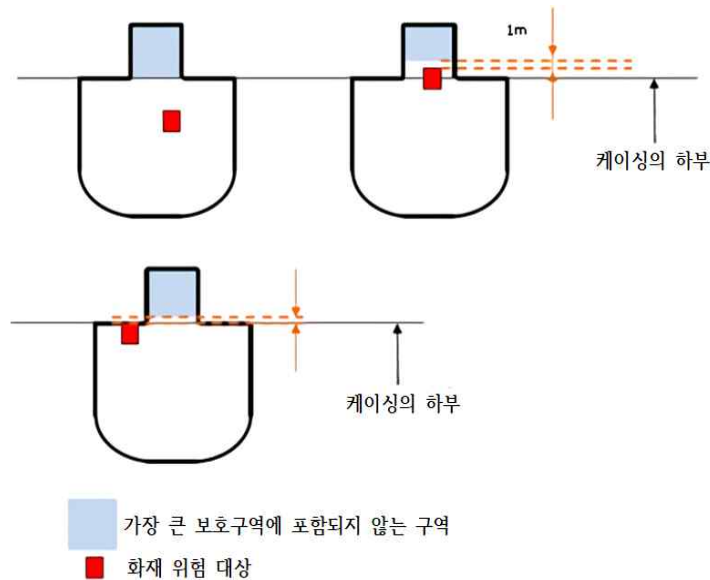


그림 8.8.3 엔진 케이싱이 있는 기관구역의 가장 큰 보호구역

- (다) (1)호의 기관구역이 케이싱을 포함하지 않는 경우에는 가장 큰 보호구역의 체적은 기관구역 내에 있는 화재 위험 대상의 위치와 관계없이 해당 구역 전체의 체적으로 한다. (**그림 8.8.4** 참조)
- (라) 화재의 위험이 있는 대상은 **규칙 1장 103**의 31항과 34항에 열거된 대상을 포함하며 이에 국한되지 않는다. 이러한 규칙에서 언급되지 않더라도 배기가스 보일러나 연료유 탱크와 같은 유사한 화재의 위험을 갖는 대상물들이 포함될 수 있다.

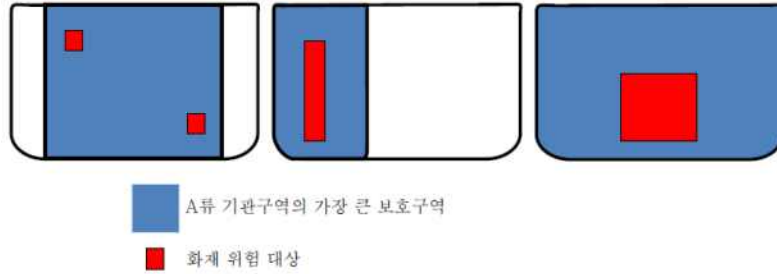


그림 8.8.4 엔진 케이스가 없는 기관구역의 가장 큰 보호구역

(2) 외부공기식 고정식 고펡창포말소화장치는 지침 그림 8.8.5, 내부공기식 고정식 고펡창포말소화장치는 지침 그림 8.8.6를 참조한다.

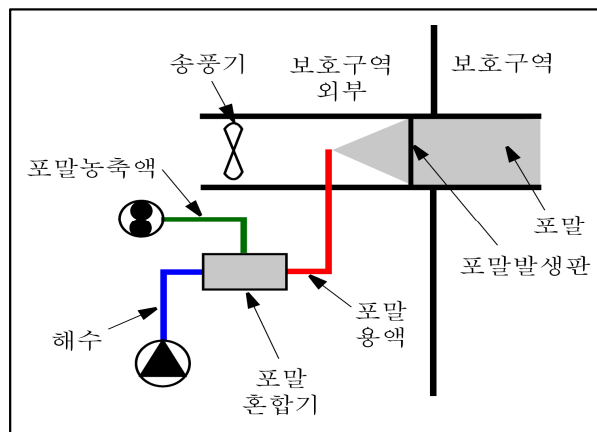


그림 8.8.5(외부공기식)

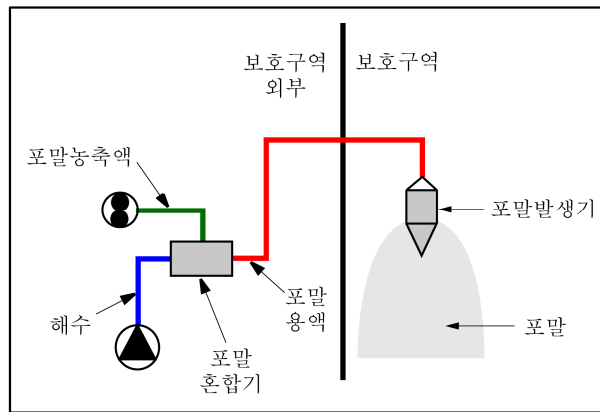


그림 8.8.6(내부공기식)

3. 규칙 301.의 1항 (3)호에서 고정식 가압수분무소화장치 및 동등한 미분무수소화장치는 다음에 적합하여야 한다.
- (1) 기관구역 및 화물펌프실용 고정식 가압수분무소화장치와 이와 동등한 미분무수소화장치는 IMO MSC/Circ.1165, MSC.1/Circ.1269, MSC.1/Circ.1386 및 MSC.1/Circ.1458에 따라 우리 선급의 승인을 받아야 한다. (2018)
  - (2) 여객선 선실 발코니용 고정식 가압수분무 및 동등한 미분무수소화장치는 IMO MSC.1/Circ. 1268에 따라 우리 선급의 승인을 받아야 한다.

303. 소화제의 보관실 [규칙 참조]

소화제 보관장소는 탄산가스소화장치용 탄산가스를 보관하는 장소를 말한다. 또한 화물창을 보호하는 소화제의 보관장소는 화물창 전방이면서 충돌격벽 후방에 위치할 수 있다. 다만 소화제 방출을 위한 국부수동 방출장치 및 원격 제어를

설치하고 그 원격제어의 보호구역 내에서 화재 시 작동될 수 있도록 견고한 구조로 하거나 보호되어야 한다. 또한 서로 다른 화물장에 다른 양의 소화제 방출로 보호되는 경우 원격방출장치가 있어야 한다.

### 제 4 절 기관구역의 소화장치

#### 401. 기름보일러 또는 연료유장치가 있는 기관구역 【규칙 참조】

보일러실의 소화장치는 지침 표 8.8.4에 따른다. 이 때 불활성가스발생기, 소각기, 폐기처리장치와 같이 보일러 이외의 기름연소기계에서 요구되는 소화장치의 종류와 개수는 보일러실과 같은 것으로 간주한다.

#### 402. 내연기관이 있는 A류 기관구역 【규칙 참조】

내연기관이 있는 A류 기관구역의 소화장치는 지침 표 8.8.4에 따른다.

표 8.8.4 소화장치

A류 기관구역		소화설비	고정식 소화장치	<sup>(1)</sup> 휴대식 포말방사기	휴대식 포말소화기	추가 휴대식 포말소화기	135리터 포말소화기	<sup>(2)</sup> 45 리터 포말소화기	<sup>(3)</sup> 모래상자
보일러실	기름보일러		1	1	2N	NA	1 <sup>(4)</sup>	-	N
	기름보일러 및 연료유장치		1	1	2N+2	NA	1 <sup>(4)</sup>	-	N
기관실	연료유장치만 있는 장소		1	-	2	NA	-	-	-
	내연기관구역		1	1	x		-	y	-
	내연기관 및 연료유장치		1	1	x		-	y	-
보일러실	내연기관, 기름보일러 및 연료유장치구역		1	1	(2N+2) 또는 x 중 큰 값		1 <sup>(4)</sup>	y <sup>(5)</sup>	N

비고)

여기서

N = 점화구역의 수, "2N"이란 2개의 소화기를 각 점화구역에 비치하여야 한다.

x = 충분한 수, 각 구역에서 최소 2개이며 최소한 1개 휴대식소화기를 어느 장소로부터 10미터 거리내에 비치하여야 한다.

y = 충분한 수, 모든 연료유나 윤활유 압력장치, 동력장치 및 기타 화재위험이 있는 곳으로 포말이 도달할 수 있도록 한다.

(1) 입구 외부에 위치할 수 있다.

(2) 화물선의 소구역 외부에 배치할 수 있다.

(3) 모래량은 0.1 m<sup>3</sup>으로 부삽이 있어야 한다. 모래상자를 휴대식소화기로 대체할 수 있다.

(4) 국내 항해하는 화물선으로 175 kW 미만 보일러인 경우, 또는 규칙 8장 4절 406.에서 요구되는 고정식 국부소화장치로 보호되는 보일러인 경우 적용하지 아니한다. (2023)

(5) 보일러가 있는 기관구역과 내연기관이 있는 기관구역인 경우 적용한다. 다만, 45 리터 소화기로 보호되는 장소를 135 리터 소화기로 쉽게 효과적으로 보호할 수 있으면 45 리터 소화기를 생략할 수 있다.

#### 405. 여객선의 추가요건 【규칙 참조】

물분무방사기는 소화호스에 부착될 수 있는 길이 2 m 정도의 긴 지관과 고정식 물분무노즐이 부착되거나 물분무노즐을 부착할 수 있는 길이 250 mm 정도의 짧은 지관인 금속형 L관으로 구성될 수 있다.

#### 406. 고정식국부소화장치 【규칙 참조】

1. 선박에 설치되는 소화장치의 성능은 MSC.1/Circ.1387의 요건에 따라 우리 선급의 형식승인을 받아야 한다. 노즐은

MSC/Circ.1165(MSC.1/Circ.1269 개정사항 포함)의 요건에 따라 해당 선박의 기국 정부의 형식승인을 받아야 한다. 다만, 기국 정부의 특별 규정이 없는 경우 SOLAS 체약국 정부 또는 우리 선급의 승인을 받아야 한다.

2. 시스템 주요 요건

(1) 시스템 작동

(가) 이 장치는 수동으로 방출할 수 있어야 한다.

(나) 시스템의 작동은 전원 손실 또는 조종성능의 감소를 초래할 수 있는 기관의 정지, 연료탱크 출구밸브의 폐쇄, 인원 대피 또는 구역의 밀폐를 요구해서는 안 된다. 이 요건은 청수를 방출할 때 보호지역 내의 전기설비에 대한 요건을 규정하기 위한 것은 아니다.

(다) 작동 제어장치는 보호구역의 내부 및 외부에서 쉽게 접근할 수 있는 장소에 위치하여야 한다. 그 구역 내의 제어장치는 보호지역 내의 화재에 의하여 기능을 상실하지 아니하여야 한다.

(라) 이 장치 중 압력공급원의 구성품은 보호 지역 밖에 위치하여야 한다.

(마) 자동 작동 소화장치가 설치되는 경우에는 다음 요건에 적합하여야 한다.

(a) 소화제의 종류와 자동 방출의 가능성을 알리는 경고판을 각 출입구의 외측에 게시하여야 한다.

(b) 탐지장치는 신속한 작동을 보장하여야 하며 또한 사고 방출을 방지하기 위한 고려를 하여야 한다. 탐지장치의 분할 범위는 소화장치의 분할 범위와 일치하여야 한다. 2개의 승인된 화염 탐지기로 구성하거나 1개의 승인된 화염 탐지기와 1개의 승인된 연기탐지기로 구성하는 배치는 인정될 수 있다. 우리 선급이 인정하는 경우 그 외의 배치도 허용될 수 있다. 다만, 이 장치에 열탐지기를 사용하는 것은 원칙적으로 피해야 한다.

(c) 물의 방출은 탐지장치에 의하여 제어되어야 한다. 탐지장치는 어느 1개의 탐지기 작동 시 경보를 발하고 2개 이상의 탐지기가 작동하면 방출이 되도록 하여야 한다. 우리 선급이 인정하는 경우 그 외의 배치도 허용될 수 있다.

(d) 기관제어실 및 항해선교 또는 계속적으로 사람이 배치된 집중제어장소에 작동된 구역을 나타내는 가시가청의 경보를 발하여야 한다. 가청 경보는 단일음을 사용할 수 있다.

(바) 장치 동작지침서를 각 작동 위치에 게시하여야 한다.

(사) 기관실에 고정식 고펡창포말 또는 에어로졸 소화장치가 설치되는 경우, 국부소화장치가 이들 장치의 성능에 방해되는 것을 방지하기 위하여 적절한 조작상의 조치 또는 인터록을 제공하여야 한다.

(2) 노즐의 배치 및 물 공급

(가) 장치는 MSC.1/Circ.1387의 부속서에 따라 수행된 시험을 기초로 한 화재진압 능력을 가져야 한다. 선상에서 노즐의 설치는 MSC.1/Circ.1387의 부속서에 따라 성공적으로 시험된 배치를 반영하여야 한다. 시험된 배치에서 벗어나는 특별한 선상의 노즐배치가 예상될 경우, MSC.1/Circ.1387의 시나리오에 기초한 화재시험에 추가로 통과하여야 한다.

(나) 노즐의 위치, 형식, 특성은 MSC.1/Circ.1387의 부속서에 따라 시험된 제한 범위 내에 있어야 한다. 노즐의 위치는 소화장치의 분사에 방해되는 요소를 고려하여야 한다. MSC.1/Circ.1387의 부속서 3.4.2.4에 따라 보호하면 노즐의 일렬배치 또는 단일 노즐의 사용이 허용될 수 있다.

(다) 배관장치는 장치의 정확한 성능을 위하여 요구되는 유량 및 압력의 유용성을 보장하기 위하여 Hazen-Williams 수압계산법 및 Dracy-Weisbach 수압계산법 등과 같은 수압계산법에 따라 크기가 결정되어야 한다.

(라) 장치는 보호구역 내에서 분리 구획(separate section)으로 구분할 수 있다. 장치의 용량 및 설계는 최대 물용적을 필요로 하는 구획을 기초로 하여야 한다. 어떤 경우에도 최소용량은 단일 최대의 기관, 디젤 발전기 또는 기기 일부를 보호하는 단일 구획에 충분하여야 한다. 복수의 기관이 설치된 경우 최소한 2개의 구획으로 배치하여야 한다.

(마) 노즐과 배관은 일상적인 유지보수를 위하여 기관 및 기기에 접근하는 것을 방해하여서는 안 되며 기관구역내의 크레인 또는 기타 이송장비의 작동을 방해하지 않도록 설치하여야 한다.

(3) 장치 구성품

(가) 장치는 즉시 사용할 수 있어야 하며 화재의 진압, 소화 및 그 시간 내에 고정식 주소화장치의 방출을 준비하기 위하여 최소 20분간 물소화제를 연속적으로 공급할 수 있어야 한다.

(나) 장치 및 구성품은 기관구역의 통상적인 주위 온도 변화, 진동, 습기, 충격, 마힘 및 부식에 견딜 수 있도록 설계되어야 한다. 보호구역 내의 구성품은 화재동안 발생할 수 있는 온도 상승에 견딜 수 있도록 설계되어야 한다. 구성품은 MSC.1/Circ.1269에 의하여 개정된 IMO MSC/ Circ.1165의 부속서 A의 요건에 따라 시험되어야 한다.

- (다) 장치 및 구성품은 우리 선급이 인정하는 국제 표준을 기초로 설계되고 설치되어야 하며 IMO MSC.1/Circ.1387 부속서의 적절한 요소에 따라 제조되고 시험되어야 한다.
- (라) 이 장치의 압력공급원의 전기구성품은 보호구역 내에 위치할 경우 최소 IPX4 이상이어야 한다. 외부 전원을 요구하는 장치는 주전원으로만 급전할 수 있다.
- (마) 필요한 시간동안 두 장치를 작동하는데 적합한 유량과 압력을 이용할 수 있다면, 국부소화장치의 물 공급은 물을 이용하는 주소화장치의 급수계통으로부터 급수할 수 있다. 규칙 404., IMO MSC.1/Circ.1387 및 IMO MSC.1/Circ.1165(MSC.1/Circ.1237 및 MSC.1/Circ.1269, MSC.1/Circ.1386에 의하여 개정된 사항 포함)의 모든 요건에 만족할 경우, 국부소화장치는 물을 이용하는 주소화장치의 일부로 할 수 있다. 또한 그 장치는 주소화장치의 다른 부분으로부터 격리될 수 있다.
- (바) 요구되는 압력과 유량을 보증하기 위하여 장치의 작동을 시험하기 위한 수단을 갖추어야 한다.
- (사) 장치에 대한 예비품 및 운전 유지보수 지침서를 제조자의 권고에 따라 비치하여야 한다.
- (아) 개방 헤드 장치의 방출관에는 막힘을 확인하기 위하여 시험 중 장치를 통하여 에어블로우를 하기 위한 접속부를 설치하여야 한다.

3. 고정식 국부소화장치로 보호되는 기관구역의 전기전자장비 (2019)

- (1) 보호구역은 다음과 같이 적용한다. (지침 그림 8.8.7 참조)
  - (가) 보호 구역이라 함은 고정식국부소화장치가 설치된 기관구역을 말한다.
  - (나) 보호 지역이라 함은 고정식국부소화장치에 의한 보호가 요구되는 지역(구조물 또는 구조물의 일부도 포함)을 말한다.
  - (다) 인접 지역이라 함은 보호 지역 이외로써 직접 물분무에 노출된 지역과 상기 이외의 지역으로 물이 도달하는 지역을 말한다.
- (2) 소화장치의 작동이 전원 손실 또는 선박 조종성능 감소를 초래해서는 안 된다. 보호지역 및 물분무에 직접 노출된 인접지역 내에 설치된 전기전자장비의 외피는 IP44 이상의 보호등급을 갖추어야 한다. 다만, 적합성을 입증할 수 있는 자료가 우리 선급에 의해 승인될 경우에는 제외한다. 물분무에 직접 노출되지 않는 인접지역에 설치된 전기전자장비는 설계 및 배치를 고려하여 적합성을 입증할 수 있는 자료가 우리 선급에 의해 승인될 경우, IP 44 미만의 보호등급을 갖출 수 있다. 적합성을 입증할 수 있는 자료는 전기전자장비의 흡입통풍구 위치와 냉각공기흐름을 보장하는 것이어야 한다.

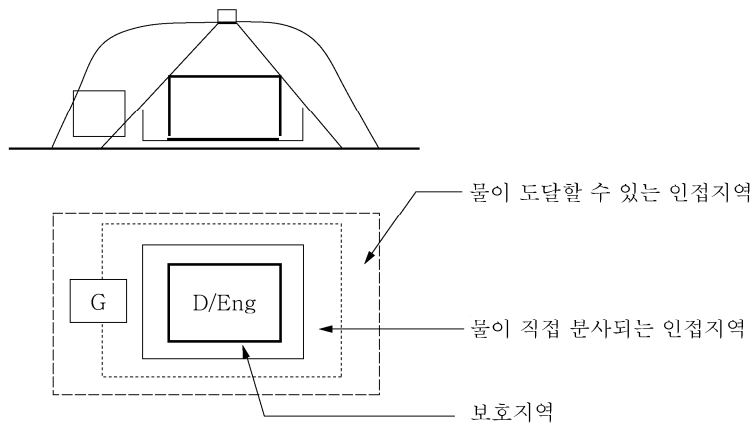


그림 8.8.7 보호지역

## 제 5 절 제어장소, 거주구역, 업무구역의 소화장치

### 501. 여객선의 스프링클러장치 및 물분무장치

규칙 501.의 1항에서 냉장실과 사우나, 세탁실과 같이 증기가 있는 기타장소에는 열탐지기의 설치가 허용된다. 또한, 냉장실에는 건관식 스프링클러장치의 설치가 허용된다. 【규칙 참조】

### 503. 가연성 액체가 있는 장소

규칙 503.의 2항 및 3항에서 탱커의 화물지역에 있는 화물샘플 보관용 화물구역에는 이 요건을 적용하지 않는다. 【규칙 참조】

### 504. 튀김기름을 사용하는 조리설비 【규칙 참조】

1. 규칙 504.에서 “튀김기름을 사용하는 조리설비”는 일반적으로 많은 양의 기름을 사용하는 고정된 조리설비를 말한다. (2018)
2. 규칙 504.의 1항에서 IMO가 인정하는 국제기준은 ISO 15371 또는 이와 동등한 기준을 말한다. (2018)

## 제 6 절 화물구역의 소화장치

### 601. 일반화물용 고정식가스소화장치(2018) 【규칙 참조】

1. 석탄운반선의 소화장치는 다음 요건을 만족하여야 한다.
  - (1) 화물창내, 화물창에 직접개구를 갖춘 구역, 화물창 통풍구로부터 3 m 이내에 설치되는 전선 및 전기 설비는 규칙 7편 3장 16절 전기설비의 요건에 따른다.
  - (2) 창구 덮개를 열지 않고 화물 상부의 대기(메탄, 산소 및 일산화탄소의 농도)를 측정하도록 휴대식 측정기를 비치하여야 한다. 또한 제한형의 측정구멍을(위벽을 관통하고 대기 중에서 사용 중에 화물 증기의 소량 누설을 인정하지만 사용하지 않을 때 완전히 폐쇄함) 각 화물창의 창구덮개 양면에 설치하여야 한다.
  - (3) 규칙 901.에서 요구하는 자장식호흡구를 2조 비치하여야 하며, 추가로 비치할 필요는 없다.
  - (4) 고온 장소와의 인접한 배치는 다음 요건을 만족하여야 한다.
    - (가) 화물창과 인접하는 기관구역 내 증기관, 배기관, 가열기 등 고온부가 화물창과 인접하지 아니하도록 적절한 간격으로 격리하여야 한다.
    - (나) 화물창과 인접하여 기관구역 내 연료유탱크를 설치하는 경우, 가열코일은 가능한 화물창과 인접하지 않도록 배치하고 통상 50℃ 초과하지 아니하도록 적절히 조치하여야 한다.
    - (다) 화물창과 인접하는 유회유탱크 내 가열코일도 (나)와 동일하게 조치하여야 한다.
    - (라) 통상 저질유를 사용하는 선박의 연료유장치가 화물창과 인접하는 경우, 이들 연료유탱크는 통상의 사용온도가 제한치보다 높으므로 원칙적으로 인접 배치가 인정되지 않지만, 부득이 배치한 경우 화물창 격벽 온도가 규정치 이상으로 상승하지 않도록 적절히 조치하여야 한다.
    - (마) 탱크의 가열코일 및 관련설비가 제한온도를 초과하지 않도록 설치되는 경우, 관련 자료를 검토하여 (가)에서 (라)의 요건을 면제할 수 있다.
2. 규칙 601.의 3항에서 총톤수 2000톤 미만인 인화점 60℃를 초과하는 석유정제품을 적재하는 선박에는 고정식 소화장치의 설치가 요구되지 않는다. 또한 고정식 가스소화장치가 효과가 없기 때문에 이와 동등한 보호가 가능한 소화시스템을 설치하여야 하는 화물로는 Aluminium nitrate, Ammonium nitrate, Aammonium nitrate fertilizers, Barium nitrate, Calcium nitrate, Lead nitrate, Magnesium nitrate, Potassium nitrate, Sodium nitrate, Chilean natural nitrate, Sodium nitrate and potassium nitrate mixture, and Chilean natural Potassic nitrate가 있다.
3. 규칙 601.의 4항에서 우리 선급에 의해 화재위험성이 적다고 인정되는 화물이란 IMSBC 코드의 부록 1에 열거된 석탄 관련사항과 IMO MSC.1/Circ.1395 최신판에서 고정식 가스 소화장치를 면제할 수 있거나 고정식 가스 소화장치가 효과적이지 않은 고체산적 화물 목록에 명시된 화물을 말한다. (2022)



### 602. 위험물에 대한 고정식 가스소화장치 【규칙 참조】

위험물을 운송하는 경우에는 총톤수 500톤 이상의 모든 선박에 해당된다. 또한 IMO MSC.1/Circ.1395 최신판의 표2에 있는 화물에 대하여 규칙 12장 201.의 1항 (2)호에서 정한 물공급으로 보호할 수 있는 것으로 본다. (2022)

### 603. 노출감판 상부에 컨테이너를 운송하도록 설계된 선박의 소화

1. 규칙 603.의 2항에서 분리된 펌프 및 배관시스템으로 이동식 물 모니터를 설치하는 경우, 주소화펌프의 총용량이 180 m<sup>3</sup>/h를 초과할 필요는 없으며, 소화 주관 및 물 공급관의 직경은 140 m<sup>3</sup>/h의 배출에 대해서만 충분하면 된다. (2018) 【규칙 참조】
2. 규칙 603.의 2항에서 이동식 물 모니터가 주소화펌프에 의하여 공급되는 경우 필요한 소화펌프의 총용량과 배관 직경은 요구되는 수의 소화 호수와 이동식 물 모니터로 동시에 공급하기에 충분하여야 한다. 그러나 총용량은 다음 중, 작은 값 이상이어야 한다. (2018)
  - (1) 빌지 흡입에 사용되는 경우, SOLAS Reg.II-1/42에서 요구하는 여객선 내의 독립형 빌지펌프 각각에 요구되는 양의 3/4
  - (2) 180 m<sup>3</sup>/h
3. 규칙 603.의 2항에서 비상소화펌프의 총용량은 72 m<sup>3</sup>/h를 초과할 필요가 없다.
4. 노출감판에 5단 이상의 컨테이너를 운송하도록 설계, 건조된 선박의 갑판 화물지역의 보호에 사용되는 이동식 물 모니터의 요건은 IMO MSC.1/Circ.1472에 따른다.

## 제 7 절 화물탱크 보호

### 701. 화물탱크 보호 【규칙 참조】

고정식 갑판포말장치는 다음 사항에도 적합하여야 한다.

1. FSS 코드 14장 2.1.2에서 포말용액탱크, 펌프와 같은 중요설비를 기관실에 설치할 수 있다.
2. FSS 코드 14장 2.1.3에서 갑판포말장치가 소화주관의 공통관에 의하여 공급되는 경우에는 이들 공통배관으로 모니터의 최소압력을 공급할 때 한 사람이 호스노즐을 효과적으로 관리할 수 있어야 한다.
3. FSS 코드 14장 2.3.2.3에서 좌현 및 우현에 위치하는 포말방사용 모니터는 화물탱크에 인접한 연료유 탱크 상부의 화물지역에 위치할 수 있다. 다만, 각 좌현 및 우현 모니터는 서로의 하부 및 후부 갑판을 보호하여야 한다. (2022)
4. 폐위된 파이프트렁크가 화물탱크 갑판구역에 있을 경우, 파이프트렁크는 다음 요건에 적합하여야 한다.
  - (1) 규칙 801.에 적합한 고정식 소화장치에 의하여 보호되어야 하며, 소화장치는 파이프트렁크 밖에서 신속히 접근할 수 있는 곳에서 작동되어야 한다.
  - (2) 화물탱크 갑판구역의 일부로 간주되지 않아야 한다.
  - (3) 파이프트렁크 구역은 규칙 701.에서 요구된 갑판포말장치의 포말용액의 공급률 계산에 포함시킬 필요는 없다.
  - (4) 규칙 2장 410.의 2항과 3항에 따라 적절히 환기되고 보호되어야 한다.
  - (5) 파이프나 플랜지 이외에 가연성가스를 포함하는 매체를 가져서는 안 된다. 파이프트렁크에 다른 가연성가스를 포함하는 밸브 또는 펌프 등이 설치된다면, 화물펌프실로 간주한다.

## 제 8 절 화물펌프실 보호

### 801. 화물펌프실 보호 【규칙 참조】

1. 인화성 고압가스를 운송하는 탱커에는 추가로 휴대식 탄산가스소화기 또는 분말소화기를 2개를 비치하여야 하며 1개는 펌프 근처, 1개는 펌프실 입구에 비치하여야 한다. 또한, 인화성 고압가스가 누설될 수 있는 구역에는 가스탐지장치를 설치하여야 한다.
2. 규칙 801.의 1항에서 가청경보장치는 인화성화물증기와 공기의 혼합물에서 사용상 안전하여야 하며 다음 요건에 적합한 공기식이나 전기식으로 할 수 있다.
  - (1) 공기식 경보장치에서 정기적 시험을 요구할 경우 이산화탄소 연무상태에서 정전기가 발생할 가능성이 있으므로 이산화탄소 동작경보를 사용할 수 없다. 깨끗한 건조 공기라면 작동경보를 사용할 수 있다.
  - (2) 전기식 경보장치를 사용하는 경우, 전기기기를 펌프실 밖에 설치하여야 한다. 다만, 승인된 본질안전형인 경우 제외한다.

## 제 9 절 소방원장구

### 901. 소방원장구 【규칙 참조】

1. 소방원장구는 다음의 요건에 적합하여야 한다.
  - (1) 방호복의 요건은 ISO 6942에 따른다.
  - (2) 고무장화 또는 기타 비전도성 장화의 요건은 IEC 60903에 따른다.
  - (3) 탱커 및 위험지역에서 사용할 전기안전램프의 요건은 IEC 60079에 따른다.
  - (4) FSS 코드 3장 2.1.2.2 적용 시, 사용자에게 경보를 주는 가시 가청의 장치가 요구된다. 잔류 공기량이 200L 이하로 감소되었다는 것을 표시하는 압력표시기는 보충 조명의 필요성에 관계없이 시각 장치로 간주될 수 있다. (2018)

### 904. 소방원의 통신 【규칙 참조】

1. 규칙 904.에서 요구하는 소방원의 통신을 위한 쌍방향 휴대식 무전기는 IEC 60079에서 정의하는 구역 “1”에서 사용하기에 적합한 승인된 안전형이어야 한다. 승인된 안전형이란 공인된 표준(IEC 60079 시리즈 및 IEC 60092-502)에 따라, 우리 선급이 인정하는 관련 기관에 의해 안전성이 인증된 전기설비를 말한다.  
장치의 그룹 및 온도 등급과 관련된 최소 요건은 소방원이 접근할 수 있는 선상의 위험구역에 대한 최대 제한 조건과 일치하여야 한다. (2020) ↓

## 제 9 장 구조 보전

### 제 1 절 재료

#### 101. 선체, 선루, 격벽, 갑판 및 갑판실의 재료 【규칙 참조】

갑판실, 갑판창고 등이 거주구역으로부터 분리 배치된 경우 각각 독립된 업무구역으로 간주할 수 있다. 이때 이 내부 구역을 C급으로 할 수 있다. 이들 구역으로부터 갑판하부구역(예를 들면, 화물구역)에 있는 창구를 풍우밀로 할 수 있다. 또한 거주구역과 분리 배치된 기타 화재위험이 거의 없다고 인정되는 기관구역에서 갑판하부 구역으로 출입하는 창구도 풍우밀로 할 수 있다. 또한 거주구역, 업무구역, 제어장소의 계단은 강재나 이와 동등한 재료여야 한다.

### 제 2 절 알루미늄합금 구조

#### 201. 알루미늄합금 구조

1. 규칙 201.의 1항에서 하중이 걸리지 않는 경우라 함은 칸막이를 말한다. 【규칙 참조】
2. 알루미늄 갑판의 아래면에 방열재를 부착하여 시험하는 경우, FTP 코드 부록1의 3편 4.3에 따라 그 갑판의 윗면에서 측정된 결과를 적용한다.
3. 유조선 및 케미컬 탱크의 경우, 화물탱크, 화물탱크 갑판지역, 펌프실, 코퍼덱 및 화물가스가 축적될 수 있는 기타 장소에 건조도막 증량으로 알루미늄을 10% 이상 포함하는 도료를 사용할 수 없다.
4. 알루미늄도금관은 평형수탱크 및 불활성화물탱크에서 사용할 수 있으며, 사고시 충격으로부터 보호된다면 개방갑판의 위험지역에서 사용할 수 있다.

### 제 3 절 A류 기관구역

#### 301. A류 기관구역

대기에 노출된 정부 및 케이싱은 방열할 필요는 없다. 【규칙 참조】

### 제 4 절 선외 부착품의 재료

#### 401. 선외 부착품의 재료 【규칙 참조】

선외배출관에 열에 약한 재료(PVC, FRP, 알루미늄합금, 납, 동, 동합금)의 사용이 금지되는 부분은 다음과 같다.

1. 건현갑판하의 외관에 선외개구를 갖는 배출관의 건현갑판하부 부분 (지침 그림 8.9.1 (a) 참조)
2. 건현갑판보다 상방의 외관에 선외개구를 갖는 경우, 만재흡수선상 150 mm 이하의 위치에 개구의 하단이 있는 경우에는 그 개구가 있는 구획내의 부분 (지침 그림 8.9.1 (b) 참조)
3. 1항에서 만재흡수선과 건현갑판과의 거리가 150 mm이하인 경우는 건현갑판 바로 위 구획내의 부분 (지침 그림 8.9.1 (c) 참조)

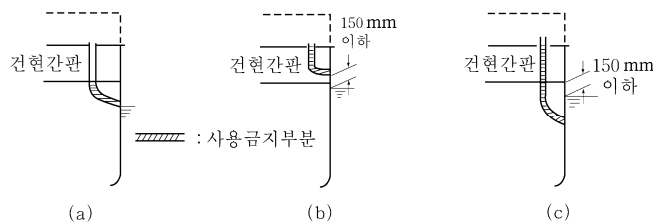


그림 8.9.1 열에 약한 재료의 사용이 금지되는 부분

## 제 5 절 탱커의 압력/진공으로부터 화물탱크구조 보호

### 501. 탱커의 압력/진공으로부터 화물탱크구조 보호

규칙 501.의 1항에서 압력/진공밸브의 압력설정, 부착, 검사 및 표시 등에 대하여는 다음에 따른다. 또한, 압력/진공밸브는 우리 선급의 형식승인을 받아야 한다. 【규칙 참조】

#### 1. 압력설정

원칙적으로 정압측에서는 21 kPa 부터 14 kPa, 부압측에서는 3 kPa 부터 7 kPa 의 범위 내에서 압력을 설정하여야 한다. 다만, 화물유탱크가 특별히 보강된 경우, 정압측의 압력설정은 70 kPa 까지의 적절한 값으로 할 수 있다.

#### 2. 부착방법

- (1) 공통벤트방식의 벤트지관에 부착되는 압력/진공밸브에는 배기측의 출구와 흡기측의 입구는 별도로 하여야 하며, 배기측의 출구는 벤트관에 부착하여야 한다. 또한 흡기측의 입구는 화물유탱크로부터 벤트관에 부착하여서는 안 된다.
- (2) 쉽게 접근할 수 있어야 한다.

#### 3. 시험 및 검사

- (1) 압력/진공밸브는 제조 후 다음의 시험 및 검사를 시행하여야 한다.
  - (가) 구조완성검사
  - (나) 수압시험
  - (다) 밸브 설정압력의 확인
- (2) 선내시험  
압력/진공밸브는 선내부착 후 원활히 작동되는지를 적절한 방법으로 확인한다.

#### 4. 시험보고서

시험보고서에는 다음의 사항이 포함되어야 한다.

- (1) 장치 상세도
- (2) 시행된 형식시험 및 그 결과(모든 기록자료 포함)
- (3) 승인된 부착물에 대한 설명
- (4) 시험설비의 도면(부착된 입출구의 배관의 설명 포함)
- (5) 시험한 장치의 모든 표시(6항 참조)
- (6) 보고서번호

#### 5. 취급설명서

각 장치에 대하여 다음 사항을 포함하는 취급설명서를 선박에 비치하여야 한다.

- (1) 설치 방법
- (2) 작동지침(장치에 플래임스크린 또는 고속배출장치가 함께 설치되는 경우, 적합한 최저화염불꽃틈새(MESG)에 대한 정보를 포함하여야 한다. 또한 장치를 안전하게 사용하기 위한 제한사항 및 장치의 적절한 설치요건도 기술하여야 한다.)
- (3) 정비에 관한 요건(부식방지시스템의 정비에 대한 정보 포함)
  - (가) 장치에 대한 소제시기의 결정 및 소제 방법  
사용자에 의한 개방정비가 허용되는 경우, 압력 및 유량을 최초의 상태로 복구시키기 위해 필요한 절차, 지침 및 다이어그램
  - (나) 증기응축물의 소제주기에 관한 설명(밸브로부터 응축잔류물을 소제하는 주기는 화물에 따라 다름)
  - (다) 명확한 압력 설정 방법(밸브의 분해 및 조립, 순서와 적절한 조립설명도 포함)
  - (라) 적하 및 양하 작업에 앞서 사용자가 밸브의 양정을 확인하기 위한 방법
  - (마) 완전한 밸브검사 방법 및 권장 검사주기
- (4) 4항의 시험보고서
- (5) 유량시험자료(정압 및 부압의 유량, 작동감도, 유동저항, 유속 및 입구 측의 최대 길이 포함)
- (6) 제조자증서(장치를 국제규격에 적합하게 제조하고 시험하였음을 증명하는 것)

#### 6. 표시

각 장치에는 다음과 같은 사항을 영구적인 방법으로 표시하여야 한다.

- (1) 제조자명 또는 상표
- (2) 형식, 모델 또는 기타 장치의 표시(장치의 독창적인 식별이 가능할 것)

- (3) 입구의 크기(해당되는 경우, 출구의 크기 포함)
- (4) 제조번호
- (5) 장치의 배출방향
- (6) 시험기관 및 보고서번호
- (7) 압력 및 진공의 설정값

**7. 압력/진공밸브의 대체장치**

배기전용의 자동밸브와 흡기전용의 자동밸브를 1조로 부착하는 경우에 압력/진공밸브를 부착하지 않아도 좋다. 이 경우, 배기전용의 자동밸브 및 흡기전용의 자동밸브에는 1항 및 2항 중 각각의 배기측 및 흡기측의 기준을 적용한다.

**502. 온도변화에 의한 소량의 흐름을 위한 개구 (2023) 【규칙 참조】**

위험 구역의 분류는 IEC 60092-502:1999의 원칙 및 규칙 7편 1장 1101.의 2항에 따른다.

- (1) 온도 변화에 의해 생기는 소량의 증기 또는 가스를 방출하는 화물 탱크 벤트 출구로부터 3m 이내의 개방갑판상의 구역 또는 개방갑판상의 반폐위 구역은 IEC 60092-502:1999 4.2.2.7항에서 구역 “1” (Zone 1)로 정의된다.
- (2) 상기 (1)에 명시된 구역의 외측 2m 이내의 구역은 구역 “2” (Zone 2)로 정의된다. (IEC 60092-502:1999 4.2.3.1항에 기술된 1.5 m와 대조)
- (3) 전기설비 또는 케이블은 일반적으로 위험구역에 설치되어서는 안 되지만 운항 목적상 필수적인 경우에는 IEC 60092-502:1999에 따라 설치될 수도 있다.

**503. 화물탱크의 안전조치**

- 1. 규칙 503.의 2항에서 동질의 화물인 경우 또는 증기가 서로 반응하지 않아 격리를 요구하지 않는 복수화물의 경우, 불활성가스 주관에 설치된 과부압 차단기(P/V breaker)를 2차 수단으로 사용할 수 있다. 만약 과부압 차단기의 조정 압력이 규칙 501.에서 요구하는 벤트장치의 조정압력보다 높을 경우, 규칙 502. 및 규칙 2장 403.의 4항의 높이 요건과 규칙 2장 403.의 3항의 화염침입을 방지하기 위한 요건은 과부압 차단기에 적용하지 않는다. 벤트장치가 자유 유동식(free flow type)이고 양하 시 마스트정부에 있는 분리밸브가 잠긴 경우, 불활성가스장치를 우선 부압방지용으로 과부압차단기를 2차 수단으로 사용한다. 【규칙 참조】
- 2. 동질의 화물인 경우 또는 증기가 서로 반응하지 않아 격리를 요구하지 않는 복수화물의 경우, 규칙 2장 403.의 2항 (2)호 및 부록 8-5 의 2항 (10)호 (나)에서 요구하는 격리밸브는 책임사관의 통제 하에 작동되고 밸브의 작동상태를 명확히 볼 수 있는 표시가 요구되며, 밸브가 단순하여 기계적 손상 가능성이 적기 때문에 의도치 않은 폐쇄 또는 기계적 손상에 대비하여 2차 수단을 마련할 필요는 없다.
- 3. 규칙 503.의 2항에 따른 2차 수단의 대체로서 압력감시장치를 설치하는 선박의 경우, 과압 경보의 설정값은 압력/진공 밸브의 과압설정값보다 높아야 하고, 부압 경보의 설정값은 압력/진공 밸브의 진공설정값보다 낮아야 한다. 경보 설정값은 화물탱크의 설계압력 범위 내에 있어야 한다. 설정값은 고정되어야 하고 작동 중에 차단되거나 조정되어서는 안 된다. 다만, 서로 다른 타입의 화물을 운송하고 각 화물용으로 다른 설정값을 갖는 압력/진공 밸브를 사용하는 선박에는 각각의 화물에 대한 설정값이 조정될 수 있다.

**504. 벤트 출구의 치수 【규칙 참조】**

IBC code 및 IGC code의 관련 조항을 포함하여 양하 및 평형수 작업시 개방갑판 지역이나 개방갑판의 반폐위구역에서 수직실린더의 전체 높이, 출구로부터 6 m 반경 이내 그리고 출구 하방 6 m 이내에 다량의 증기, 공기, 불활성가스를 허용하는 경우 구역 1(zone 1)으로 정하고 승인된 안전형 전기설비를 갖추어야 한다. 또한 구역 1(zone 1)을 초과하여 4 m 이내까지를 구역 2(zone 2)로 정하고 전기설비를 아래와 같이 구성한다.

- (1) 구역 1에서 사용하는 승인된 안전형 설비
- (2) 보통 작동 시 스파크가 발생하지 아니하는 고온형 설비
- (3) 필요시 비전도성 유체에 내장되거나 캡슐로 포장된 설비
- (4) 가압된 설비
- (5) 구역 2 로 설계된 설비 (예를 들면, (KS C)IEC 60079-15에 의거 “n” 보호형식) ↓

## 제 10 장 탈출 설비

### 제 2 절 탈출 설비

#### 201. 일반요건 【규칙 참조】

1. 구명정 및 구명뗏목 승정갑판까지 안전하고 신속하게 탈출할 수 있도록 이 절의 규칙에 규정된 탈출로에 설치된 상부 창구는 다음에 적합하여야 한다.
  - (1) 고정장치는 양쪽에서 열 수 있는 형식이어야 한다.
  - (2) 창구덮개를 개방하는데 필요한 최대 힘은 150 N을 넘어서는 아니 된다.
  - (3) 창구덮개를 개방하는데 필요한 힘을 줄이기 위해 힌지 쪽에 스프링 평형장치, 평형추 또는 기타 적절한 장치를 설치할 수 있다.

#### 202. 제어장소, 거주구역, 업무구역의 탈출설비

1. 규칙 202.의 1항 (3)호에서 “우리 선급에서 기타 동등한 재료로 인정하는 경우”라 함은 규칙 1장 103.의 43항에 따르는 것을 말한다. 【규칙 참조】
2. 규칙 202.의 1항 (4)호에서 무선실로부터 2개 탈출설비라 함은 탈출구가 서로 멀리 떨어져서 공통 탈출 통로를 갖지 아니하는 것을 말한다. 【규칙 참조】
3. 규칙 202.의 1항 (5)호를 적용함에 있어, ICLL Annex I Reg.12 (2)의 요건과 상충하는 경우 ICLL Annex I Reg.12 (2)의 요건을 우선하여 적용한다. (2017) 【규칙 참조】
4. 규칙 202.의 2항 (4)호 (마)에서 여객선에서 탈출장소의 표시는 MSC/Circ.777를 따른다. 【규칙 참조】
5. 규칙 202.의 2항 (5)호 (가)에서 조명이나 형광등은 IMO Res.A.752(18) 및 ISO 15370을 따른다. 【규칙 참조】
6. 규칙 202.의 2항 (5)호 (다)에서 “국제해사기구가 개발한 지침”이라 함은 IMO MSC/Circ.1167 및 MSC/Circ.1168을 말한다. 【규칙 참조】
7. 규칙 202.의 2항 (7)호에서 여객선의 탈출분석은 MSC.1/Circ. 1533을 따른다. (2019) 【규칙 참조】
8. 규칙 202.의 3항에서 일반적으로 탈출설비는 다음 요건을 만족하여야 한다. 【규칙 참조】
  - (1) 탈출용개구의 크기는 맨홀(창 포함)은 600 mm × 400 mm, 소형 창구는 사각형인 경우 600 mm × 600 mm, 원형인 경우  $f$  600 mm 이상이어야 한다.
  - (2) 탈출로에서 개방갑판을 통하여 승정갑판으로 접근할 수 있도록 한다.
  - (3) 구명정이나 구명뗏목으로 직접 통하지 않더라도 통상 복도와 계단을 통하여 나갈 수 있다면 탈출설비로 인정할 수 있다. 이 때, 선실을 통하거나 수직사다리만을 이용하는 배치는 허용되지 않는다.
  - (4) 탈출설비로 사용되는 계단과 복도의 너비는 700 mm 이상이어야 하며 한쪽에 핸드레일을 설치하여야 한다. 너비 1,800 mm 이상인 계단과 복도에서는 양쪽에 핸드레일을 설치하여야 한다. 이 때 너비란 반대쪽 벽과 핸드레일 사이 또는 양쪽 핸드레일 사이의 간격을 말한다.
  - (5) 계단 경사각은 일반적으로 45도이고, 50도를 초과해서는 안 된다. 기관구역과 소구역에서는 60도를 초과해서는 안 된다. 계단으로 이르는 통로의 최소 너비는 계단과 같아야 한다.
9. 규칙 202.의 3항 (2)호에서 제2의 탈출설비는 해당 장소로부터 개방갑판으로 직접 탈출할 수 있는 계단으로 하거나 양쪽에서 조작할 수 있는 창구로 하여야 한다.
10. 규칙 202.의 3항 (3)호에는 다음 사항에 적합하여야 한다.
  - (1) 구획에 계단폐위구역을 2개 설치하는 경우, 최소한 2개 갑판으로부터 외부로 나가는 문을 양현에 설치하여 구명정 및 구명뗏목의 승정장소에 쉽게 도달할 수 있도록 한다.(지침 그림 8.10.1 (a) 참조)
  - (2) 구획에 계단폐위구역을 1개만 설치하는 경우 최소한 개방 갑판으로 직접 나갈 수 있도록 각 갑판 마다 문을 1개 설치하여야 한다.(그림 8.10.1 (b) 참조)
11. 규칙 202.의 3항 (2)호와 (3)호에서 “최하층 개방갑판”은 거주구역부근에서의 기선으로부터 가장 낮은 높이에 위치한 개방갑판으로 규칙 7장 103.의 3항 (2)호 (나) 및 104.의 2항 (2)호 (나)에서 정의한 분류 ⑩개방갑판을 적용한다.
12. 규칙 202.의 3항 (4)호를 적용하면서, 막힌 복도를 불가피하게 설치하는 경우, 비상시 이 복도로 사람이 쉽게 들어 오지 못하도록 설계하여야 한다.
13. 규칙 202.의 4항 (1)호를 적용하면서, 비상탈출용호흡구(EEBD)는 다음 요건을 만족하여야 한다. 【규칙 참조】
  - (1) 비상탈출용호흡구는 위험한 대기를 가진 구역으로부터 탈출용으로만 사용되는 공기공급 또는 산소장치이며, 이는

- 승인된 형식의 것이어야 한다.
- (2) 비상탈출용호흡구는 소화용으로, 또는 산소결핍 보이드스페이스 또는 탱크에 입실용으로 사용되어서는 아니 되며 소방원이 착용하여서는 아니 된다. 이 경우에는 이러한 목적으로 특별히 비치된 자장식호흡구를 사용하여야한다.
  - (3) 안면용품은 적절한 방법에 의하여 위치가 고정되어 눈, 코 및 입 주위를 완전히 밀봉시키도록 설계된 얼굴 덮개를 말한다.
  - (4) 두건은 머리 및 목을 완전히 덮고 어깨 일부를 덮을 수 있는 머리 덮개를 말한다.
  - (5) 위험한 대기는 생명 및 건강에 즉각적으로 위험한 대기를 말한다.
  - (6) 비상탈출용호흡구는 10분 이상 동안 지속적으로 사용할 수 있어야 한다.
  - (7) 비상탈출용호흡구는 탈출동안에 눈, 코 및 입을 보호하기 위하여 두건 또는 안면용품을 적절히 포함하여야 한다. 두건 및 안면용품은 불연성 재료로 제작되고 눈으로 볼 수 있도록 시야를 방해하지 아니한 창을 포함하여야 한다.
  - (8) 사용하지 않는 비상탈출용호흡구는 손을 사용하지 않고 휴대할 수 있어야 한다.
  - (9) 비상탈출용호흡구의 저장 시, 환경으로부터 적절히 보호되어야 한다.
  - (10) 비상탈출용호흡구 표면에는 이들의 사용을 명확하게 설명하는 간단한 지침서 또는 도해가 명확하게 인쇄되어야 한다. 위험 대기로부터 안전하게 탈출하는 데 시간이 없는 상황에 대비하여 착용절차는 쉽고 빨라야 한다.
  - (11) 정비요건, 제조자의 상표 및 제조번호, 제조일자를 동반한 유효기간 및 승인관청의 이름을 각 비상탈출용호흡구 바깥면에 인쇄하여야 한다. 모든 훈련용 비상탈출용호흡구를 명확하게 표시하여야 한다.

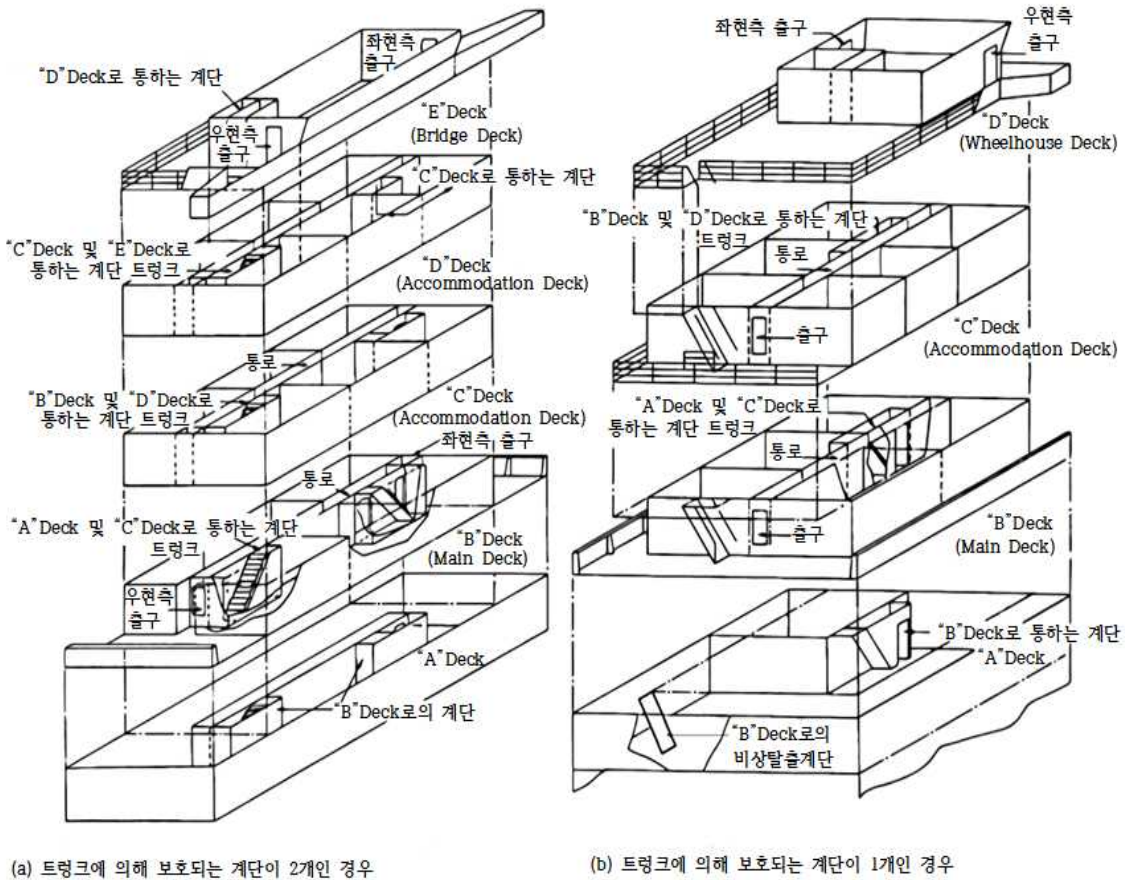


그림 8.10.1 탈출 설비

203. 기관구역의 탈출수단

1. 규칙 203.의 1항과 2항에서 A류 기관구역부터 개방갑판까지 탈출설비는 다음 요건을 만족하여야 한다. **【규칙 참조】**
  - (1) 탈출수단중 하나는 규칙에 따라 다음과 같이 배치하여야 한다.
    - (가) 해당 구역에 대하여 규정에서 요구하는 바와 같이 폐위 방열하여야 한다. 사다리를 고정할 때 기관구역의 화재 시 방열되지 아니한 고정점을 통하여 열전달이 되지 않아야 한다.

- (나) 자동폐쇄문은 설치된 격벽의 화재방열성을 지녀야 한다. 이 트렁크로 가는 다른 출구가 있다면 같은 자동폐쇄문으로 한다.
  - (2) A류 기관구역으로부터 개방갑판까지 탈출로에서 로로구역 또는 차량구역을 이용하는 것이 불가피할 경우 다음 요건을 만족하여야 한다.
    - (가) 로로구역, 차량구역을 지나가는 탈출로는 1개로 제한한다. 다른 통로는 로로구역 또는 차량구역 이외의 구역을 지나가거나 폐위 탈출 트렁크를 통하도록 한다. 이 때 규정에 따라 트렁크는 복도의 화재방열성을 적용하여야 한다.
    - (나) 로로구역, 차량구역 내의 탈출로는 가능한 짧아야 하며, 화물에 의해 통행이 방해받지 않도록 견고하고 영구적인 구조물에 의해 통로를 확보하여야 한다.
  - (3) 화재방열성은 복도나 로비와 동등하게 처리하며 **규칙 표 8.7.1~8.7.8**에 따른다.
  - (4) A류 기관구역용 보호폐위구역 이외 탈출설비가 1개만 있는 경우 각 갑판마다 보호폐위구역에 자기폐쇄형문을 설치하여야 한다.
  - (5) 이 조에서 사다리라 함은 계단, 사다리를 총칭한다. 플렉시블 와이어로프가 있는 사다리는 이 탈출로로 인정되지 않는다.
2. **규칙 203.의 2항 (3)호**에서 화재 위험이 거의 없거나 전무한 기관구역, 통상 업무에 종사하지 않는 기관구역 또는 소구역으로부터의 탈출로는 1개로 할 수 있다. 다만, 그 탈출로는 A류 기관구역을 통과할 수 없다. 또한 축로를 설치할 경우 축로후부에 탈출로를 설치하여야 한다. (지침 그림 8.10.3 참조) **【규칙 참조】**

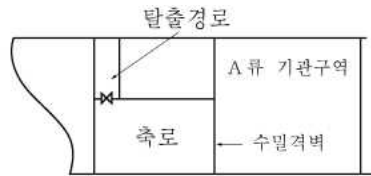


그림 8.10.3 소구역으로부터의 탈출

3. **규칙 203.의 3항**에서 비상탈출용 호흡구의 최소개수는 다음과 같다. **【규칙 참조】**
- (1) 주 추진용 내연기관을 포함하는 A류 기관구역 내
    - (가) 기관제어실이 기관구역 내에 위치한 경우: 1개
    - (나) 작업장: 1개, 다만 작업장으로부터 탈출로에의 직접적인 접근이 가능한 경우에는 비치가 요구되지 않는다.
    - (다) 탈출로(기관구역의 하부에 위치한 폐위된 탈출용트렁크 또는 수밀문은 제외) 근처의 각 갑판 또는 플랫폼에 1개씩 비치하여야 한다.
  - (2) 주 추진용 내연기관 이외의 것을 포함하는 A류 기관구역에는 탈출로(기관구역의 하부에 위치한 폐위된 탈출용트렁크 또는 수밀문은 제외) 근처의 각 갑판 또는 플랫폼에 적어도 1개씩 비치하여야 한다.
  - (3) 기국의 요건이 (1)호 및 (2)호와 상이한 경우 기국의 요건을 따라야 한다.
4. **규칙 203.의 3항 (3)호**에서 비상탈출용 호흡구는 **지침 202.의 12항**에 적합하여야 한다. (2017)
5. **규칙 203.의 1항과 2항**에 추가하여 다음의 요건을 만족하여야 한다.
- (1) 탈출로의 일부이거나 탈출로까지의 접근설비이지만 보호폐위구역 내에는 위치하지 않은 기관구역내의 경사사다리 및 계단은 경사도가 60° 이하여야 하며 최소너비(clear width)는 600 mm 이상이어야 한다. 이 요건은 탈출로의 일부를 구성하지 않는 경사 사다리 및 계단에는 적용하지 않는다. 또한, 기관구역내의 주요 플랫폼이나 갑판상의 한 곳으로부터 단지 의장품이나 기기 또는 유사한 구역에 접근하기 위해 설치된 경사사다리 및 계단에도 적용하지 않는다.
  - (2) 내부치수는 **지침 그림 8.10.4**와 같이 최소 너비로 해석하여야 하며, 통로는 폐위구역의 수직방향 전체를 통하여 방열 처리된 선체구조, 의장품이 간섭되지 않는 800 mm의 지름을 가져야 한다. 폐위구역내의 사다리는 폐위구역 내부치수에 포함될 수 있다. 보호폐위구역이 수평방향 부분을 포함하고 있는 경우, 수평방향 부분의 최소 너비는 600 mm 이상이어야 한다. 배치의 예는 **지침 그림 8.10.4**를 참조한다.



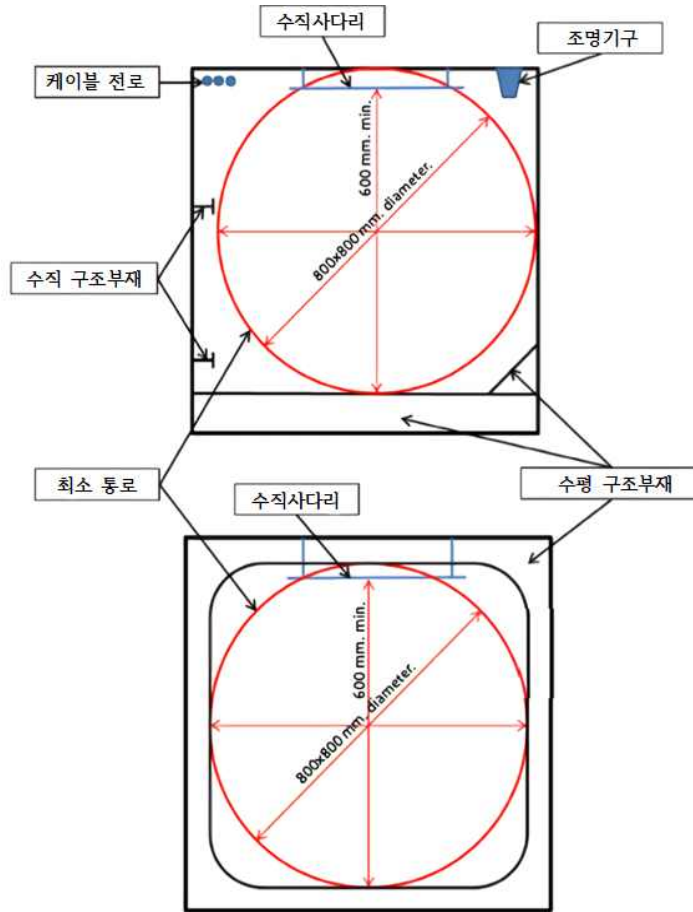


그림 8.10.4 수직 폐위구역의 내부치수

6. 규칙 203.의 1항 (1)호, (4)호 및 (6)호에서 다음 요건을 만족하여야 한다.

- (1) “안전한 위치”는 로커와 선용품실(면적에 관계 없음), 화물구역, 가연성액체가 저장된 구역을 제외한 모든 구역이 될 수 있다. 승정갑판까지의 통로가 설치되고 장애물 없이 유지되는 특수분류구역과 로로구역은 안전한 위치에 포함된다.
- (2) 기관구역은 작업용 플랫폼 및 통행로를 포함하며 한층 이상의 갑판에서의 중간 갑판을 포함한다. 이러한 경우, 이 구역내의 최하층 갑판, 플랫폼 또는 통로를 이 구역의 하부로 간주한다. 갑판 사이의 작은 작업 플랫폼이나 의장품 및 기기의 접근 시에만 사용하는 작은 작업 플랫폼은 2개의 탈출설비를 설치할 필요는 없다.
- (3) 기관구역에서 개방갑판으로 탈출로를 제공하는 보호폐위구역에는 폐위구역에서 개방갑판으로의 출구의 의미로 창구를 설치할 수 있다. 창구의 최소 내부치수는 800 mm x 800 mm여야 한다.

7. 규칙 203.의 1항 (4)호, (6)호 및 2항 (5)호, (6)호는 다음의 요건을 만족하여야 한다.

- (1) 주작업장  
“주작업장”이란 통상 용접장치, 금속공작기계, 작업대가 있는 공간으로 3면 이상이 격벽이나 그레이팅(gratings)으로 둘러 싸인 구획을 말한다.
- (2) 기관제어실  
“기관제어실”이란 선박의 주추진에 사용되는 기계의 제어 및/또는 감시를 하는 구역이다.
- (3) 연속적인 화재피난처  
“연속적인 화재피난처”란 기관제어실, 주작업장에서 기관구역을 통과하지 않고 기관구역의 바깥까지 안전하게 탈출할 수 있는 통로를 말한다. 이 연속적인 화재피난처는 규칙 203.의 1항 (1)호 및 2항 (1)호에 따른 보호폐위구역일 필요는 없다. 연속적인 화재피난처의 경계는 최소 “A-0”급 구획이어야 하며, 자기폐쇄형 “A-0”급 문이 설치되어야 한다. 연속적인 화재피난처의 최소 내부치수는 수직트링크의 경우 800 mm x 800 mm, 수평트링크의 경우 600 mm의 너비를 가지며 비상조명을 설치해야 한다. 트링크나 구역/실을 통하여 기관구역 외부의 위치로 연결되는 연속적인 화재피난처의 전형적인 배치는 지침 그림 8.10.5와 같다.

8. 규칙 203.의 2항 (1)호, (3)호, (5)호 및 (6)호에서 다음 요건을 만족하여야 한다.
- (1) “안전한 위치”는 화물구역, 로커와 선용품실(면적에 관계 없음), 화물펌프실, 가연성액체가 저장된 구역을 제외한 모든 구역이 될 수 있다. 개방갑판까지의 통로가 설치되고 장애물 없이 유지되는 특수분류구역과 로로구역은 안전한 위치에 포함된다.
  - (2) A류 기관구역은 작업용 플랫폼과 통로를 포함하며, 한층 이상의 갑판에서의 중간갑판을 포함한다. 이 경우, 이 구역내의 최하층 갑판, 플랫폼 또는 통로를 이 구역의 하부로 간주한다.  
갑판 사이의 작은 작업 플랫폼이나 의장품 및 기기의 접근 시에만 사용하는 작은 작업 플랫폼은 2개의 탈출설비를 설치할 필요는 없다.
  - (3) A류 기관구역에서 개방갑판으로 탈출로를 제공하는 보호폐위구역에는 폐위구역에서 개방갑판으로의 출구의 의미로 창구를 설치할 수 있다. 창구의 최소 내부치수는 800 mm x 800 mm여야 한다.
  - (4) A류 기관구역을 제외한, 상시 출입하는 기관구역내에서의 이동거리는 구역 내의 기관 및 의장품을 고려하여 선원이 통상 접근하는 임의의 지점으로부터 측정하여야 한다.
9. 규칙 203.의 2항 (2)호와 (3)호에서 화물선의 조타기실로부터의 탈출설비는 다음 요건을 만족하여야 한다.
- (1) 비상조타위치가 없는 조타기실은 1개의 탈출설비만 요구된다.
  - (2) 비상조타위치가 있는 조타기실은 개방갑판으로 통하는 직접적인 출입로가 있는 경우 1개의 탈출설비만 제공될 수 있다. 개방갑판으로 통하는 직접적인 출입로가 없는 경우에는 2개의 탈출설비가 제공되어야 한다.
  - (3) 계단 그리고/또는 복도만을 통하는 조타기실로부터의 탈출로가 조타기실 또는 계단/복도에 요구되는 보존방열성 중 더 엄격한 보존방열성을 가지는 경우 “개방갑판으로 통하는 직접적인 출입로”를 제공하는 것으로 간주한다. (2018)

#### 205. 로로(ro-ro)구역의 탈출수단 【규칙 참조】

1. 탈출로는 화물 적양하 중에도 적절히 탈출하도록 배치하여야 한다.
2. 로로구역에서의 탈출설비는 다음 요건을 만족하여야 한다.
  - (1) 선원이 일상적인 업무(예를 들면, 로로갑판에서의 적양하 시의 업무, 선박 운항시의 로로갑판 점검업무)를 수행하기 위해 출입하는 장소는 “통상 업무에 종사하는 구역”으로 고려한다.
  - (2) 로로갑판 점검업무는 화재 순찰, 화물의 검사, 빌지웰 및 빌지웰 알람 확인, 탱크 측심, 화물 갑판 청소, 기타의 유지보수작업(녹, 페인트, 그리스의 제거 등)을 포함한다.
  - (3) 로로구역에는 구멍정이나 구멍뿔목의 승정 갑판으로 접근할 수 있는 2개 이상의 탈출설비를 설치하여야 하며, 1개는 로로구역의 선수단, 다른 1개는 로로구역의 선미단에 위치하여야 한다. 탈출설비 중 1개는 계단이어야 하고, 다른 1개의 탈출설비는 트렁크 또는 계단으로 할 수 있다.
  - (4) 로로구역의 선수단 및 선미단은 로로구역의 최전방 및 최후방 끝점에서 로로구역의 폭(로로구역의 가장 넓은 지점에서 측정)과 동일한 거리 이내의 구역을 의미한다.(지침 그림 8.10.6 참조)
  - (5) 탈출설비로서의 경로를 나타내기 위한 적절한 표지판 및 표시를 설치하여야 한다. ↓

<p>단일 구역<sup>1)</sup>에서 트렁크를 통한 탈출</p>	<p>단일 구역<sup>1)</sup>에서 보호폐위구역을 통한 탈출</p>
<p>다른 구역<sup>1)</sup>을 이용하여 트렁크를 통한 탈출</p>	<p>다른 구역<sup>1)</sup>을 이용하여 직접 탈출</p>
<p>해당 구역<sup>1)</sup>에서 기타 구역<sup>2)</sup>을 통한 탈출</p>	<p>다른 갑판의 구역<sup>1)</sup>을 이용하여 트렁크를 통한 탈출</p>
<p>MCRm: 기관제어실 MWS: 주작업장 1) 구역은 기관제어실/주작업장을 의미한다. 2) 기타 구역은 기관제어실/주작업장을 제외한 구역을 의미한다.</p>	<p>*: 최소 "A-0"급 구획이며 자기폐쇄형 "A-0"급 문이 설치된 사다리 또는 계단을 폐위하는 수직트렁크(최소치수: 800 mm x 800 mm) **: 최소 "A-0"급 구획이며 자기폐쇄형 "A-0"급 문이 설치된 수평트렁크(최소너비: 600 mm) ***: 화재방열성 요구하지 않음</p>

그림 8.10.5 연속적인 화재피난처의 전형적인 배치

그림 8.10.6 로로구역의 선수단 및 선미단

58

KFR 선급 및 강선규칙 적용지침 2023

## 제 11 장 헬리콥터 설비

### 제 1 절 적용

#### 101. 적용

규칙 101.의 4항에서 다음이 추가로 적용된다. 【규칙 참조】

1. 모든 로로여객선은 우리 선급으로부터 승인된 헬기인양장소를 설치하여야 하며 IMO Res.A.894(21)에 따른다.
2. 로로여객선의 길이가 130 m 이상이고 1999년 7월 1일 이후 건조된 경우 우리 선급으로부터 승인된 헬기착륙장소를 설치하여야 하며 IMO MSC/Circ.895에 따른다.

### 제 4 절 소화설비

#### 401. 소화설비

헬리콥터 설비를 보호하기 위한 포말소화장치는 IMO MSC.1/Circ.1431을 따른다. 【규칙 참조】 ↓

## 제 12 장 위험물의 운송

### 제 1 절 일반요건

#### 101. 일반요건

1. 규칙 101.의 1항에서 소량과 극소량은 IMDG 코드 3.4와 3.5에 따른다. (2020) 【규칙 참조】
2. 규칙 101.의 2항 (2)호에서 컨테이너구역은 컨테이너를 안전하게 탑재하기 위해 셀가이드를 갖춘 화물구역을 말한다.
3. 규칙 101.의 2항 (3)호에서 로로구역이란 특수분류구역 및 차량구역을 말한다. 【규칙 참조】

### 제 2 절 특별요건

#### 201. 특별요건

##### 1. 급수 【규칙 참조】

- (1) 규칙 201.의 1항에서 상부개방형 컨테이너선박의 분무장치는 다음 요건으로 대체할 수 있다.
  - (가) 컨테이너 화물창은 고정된 가압수분무장치에 의하여 보호되어야 한다. 이 장치는 갑판 위치에서 화물창 하부를 분무할 수 있어야 하고, 특정 화물창 및 컨테이너 형태를 고려하여 설계 배치되어야 한다. 필요한 경우 우리 선급은 실제 시험을 요구할 수 있다.
  - (나) 가압수분무장치는 컨테이너 칸에서 발생한 화재를 효과적으로 진압할 수 있어야 하고, 한 컨테이너 칸 주위에 있는 개방 화물창의 갑판 높이에서 링라인을 각각 구성하여 소구획으로 나누어야 한다.
  - (다) 가압수분무장치는 개방 화물창 내 각 컨테이너 칸의 바깥쪽 수직경계를 분무하고 인접 구조부를 냉각시킬 수 있어야 한다. 균일한 밀도로 분당 1.1 L/m<sup>2</sup> 이상 분무할 수 있어야 한다. 어느 한 상부개방 컨테이너 화물창 내 모든 컨테이너 칸을 보호할 수 있는 능력을 가진 화물창 가압수분무장치에 대하여 적어도 전용 소화펌프 1개를 갖추어야 한다. 펌프는 상부개방 화물구역 밖에 설치하여야 한다. 가압수분무장치에 대한 급수능력은 상부개방형 컨테이너 화물창에서 적절한 분무 형태로 하며 전용 펌프 1개가 작동되지 않는 경우 총능력의 50% 이상을 이용할 수 있어야 한다. 이때 전용 가압수분무펌프를 대체 급수원에 연결하여 대체할 수 있다. 이 소화장치는 노출갑판으로부터 호스로 급수 보충되어야 한다.
  - (라) 가장 큰 화물창에서 소화용으로 필요한 급수량과 동시에 가압수분무장치 및 호스노즐로부터 4개 사수를 사용할 수 있어야 한다.
- (2) 규칙 201.의 1항 (2)호에서 소화전의 개수 및 위치는 최소한 4줄기 사수(2줄기는 단일호스에 의함)를 빈 화물구역 전체에 공급하여야 한다. 또한 로로화물구역에는 단일호스에 의한 4줄기 사수를 화물구역 전체를 공급하여야 한다. 그리고 가장 큰 화물창에서 소화용으로 사용하는 급수량은 호스 노즐로부터 4줄기 사수에 추가하여 분무장치를 동시에 만족하여야 한다.
- (3) 규칙 201.의 1항 (3)호에서 “부가된 중량 및 물자유표면 영향에 대한 복원성 조치를 우리 선급이 인정하는 정도까지 고려하여야 한다.”라 함은 지침 1편 부록 1-2 2항 (3)호에서 규정한 일반 복원성기준 등을 만족하는 것을 말한다.
- (4) 규칙 201.의 1항 (4)호에서 고펙창포말장치를 인정할 수 있다. 다만, 화물이 물과 위험한 반응을 일으키지 아니하여야 한다.
- (5) 규칙 201.의 1항 (3)호에서 요구되는 물 분무장치(분무 노즐의 고정 배치 또는 화물지역 내에 물을 넘치게 하는 방식)와 규칙 201.의 1항 (5)호의 이동식 물 모니터가 주소화펌프에 의하여 공급되는 경우, 주소화펌프와 배관의 직경은 다음 중 큰 것에만 공급할 수 있다면 충분하다. (2018)
  - (가) 이동식 물 모니터 및 규칙 201.의 1항 (2)호에서 요구하는 4개의 노즐
  - (나) 규칙 201.의 1항 (2)호에서 요구하는 4개의 노즐 및 (3)호에서 요구하는 물 분무장치  
총용량은 지침 603.의 2항에서 요구하는 값 중, 작은 값 이상이어야 한다.

##### 2. 발화원 (2022) 【규칙 참조】

전기설비는 다음사항에 적합하여야 한다.

- (1) 위험한 환경으로 간주되는 폐위된 화물구역이나 차량구역에 설치되는 전기기기는 IMDG 코드를 참조하여 우리선급의 승인을 받아야 한다. 다만, 그러한 전기기기가 IP55와 동등하고 위험물 적재에 사용하지 않을 경우 설치할 수 있다.

- (2) 폭발성 혼합기체가 발생할 우려가 있는 위험물을 적재할 경우 화물구역 내 전선은 다음 요건을 적용하여야 한다.
  - (가) 전선은 무기절연 동피복전선, 납피복전선 및 외장전선 또는 비금속피복전선 및 외장전선으로 구성하여야 한다.
  - (나) 화물구역 내 있는 전기설비로 가는 전선 및 전선관통부는 금속피복 등으로 보호하여야 한다.
- (3) (2)호의 (가) 및 (나) 이외의 전기설비에 대하여는 IEC 60092-506:2003에 따른다.
- (4) 다음을 발화원으로 간주하고 화물구역의 통풍개구 부근에 설치하지 않아야 한다.
  - (가) 위험한 환경에서 사용하도록 승인된 안전형 이외 전기기기
  - (나) 윈들러스 및 체인로커 개구
- (5) 특별위험물을 산적 운송하는 특별 선박은 IEC 60092-506:2003에 따른다.
- (6) 위험지역에서 개구가 있는 배관(예를 들면 통풍장치 및 빌지관 등)인 경우 그 배관을 위험지역으로 분류하여야 하고 IEC 60092-506:2003 표 B1의 B에 따른다.
- (7) 화물구역에 23℃ 이하의 인화점을 갖는 3류, 6.1류, 8류의 가연성 액체 화물을 운송하는 경우, 위험물이 배출될 수 있는 플랜지, 밸브, 펌프 등이 설치된 빌지관이 있는 폐위구역(배판터널, 빌지 펌프실 등)은 시간당 6회 이상의 기계식 통풍이 계속되지 않으면 확장된 위험구역("구역 2")으로 간주된다. 다만, 해당 구역에 자동 시동이 가능한 이중의 기계식 통풍장치로 보호되지 않는 구역의 경우, 위험구역("구역 2")용으로 승인되지 않은 장치는 통풍력이 저하되면 자동으로 분리되거나 빌지시스템 및 평형수시스템과 같은 필수 시스템은 "구역 2"용으로 승인된 장치를 사용하여야 한다. 이중의 기계식 통풍장치로 보호되는 구역의 경우, 위험지역용으로 승인되지 않은 장비와 필수시스템은 통풍이 작동되지 않으면 오작동을 방지하기 위하여 인터록되어야 한다. 고장이 발생하면 유인구역에 가시각 청의 경보가 작동되어야 한다. (2019)

**4. 통풍장치 【규칙 참조】**

- (1) 규칙 201.의 4항에서 폐위된 화물구역과 기타 폐위 구역으로 통하는 문은 자동폐쇄식이어야 한다. (2023)
- (2) 규칙 201.의 4항에서 통풍장치는 다음의 사항에 적합하여야 한다.
  - (가) 인접구역이 화물창과 기밀격벽이나 갑판으로 분리되지 아니하는 경우, 그 인접구역은 폐위된 화물구역의 일부로 간주되며 화물구역 자체로써의 통풍요건을 적용하여야 한다.
  - (나) IMSBC Code에서 하나의 화물창에 2개의 통풍기를 요구하는 경우, 2개의 통풍기에 연결된 하나의 공통벤트장치를 허용할 수 있다.
  - (다) IMSBC Code에서 연속통풍을 요구하는 경우, 연속통풍이 규칙 3장 101.의 1항에서 방화용으로 요구하는 폐쇄수단을 갖춘 통풍장치를 금지한다는 의미는 아니며, 통풍장치 개구까지의 높이는 국제만재흡수선협약(위치 I에 대하여 갑판상 4.5 m 또는 위치 II에 대하여 갑판상 2.3 m)에 적합하여야 한다.
  - (라) 상부개방형 컨테이너선박에서 덕트가 요구되는 화물창 하부에는 기계통풍장치를 설치하여야 하며, 통풍능력은 노출갑판 하부의 빈 화물창 용적을 기준으로 최소한 시간당 2회 이상 환기할 수 있도록 한다.
- (3) 규칙 201.의 4항 (2)호에서 전기구동 통풍기를 설치할 경우 다음 요건에 적합하여야 한다.
  - (가) 내장형 전기구동 통풍기를 사용하는 경우 위험 환경에서 사용하는 전동기는 우리선급의 승인품이어야 하며 IMDG 코드를 고려하여야 한다. (그림 8.12.1 (a) 참조)
  - (나) 노출갑판에 외장형 전기구동 통풍기를 설치할 경우 전동기는 IP55 이상 보호 구조이어야 한다. (지침 그림 8.12.1 (b) 참조)
  - (다) (나)의 경우라도 전동기가 배기구 부근에 설치되는 경우 (가)에 적합하여야 한다.(그림 8.12.1 (c) 참조)
  - (라) 스파크가 발생하지 않는 통풍장치를 설치하여야 하며 규칙 3장 104.의 요건에 따른다.
- (4) 표 8.12.1의 비고 1에 따라 경감된 환기횟수는 컨테이너 화물구역 내에 빌지펌프를 직접 설치하였을 경우에도 규칙 201.의 4항 (1)호 및 규칙 201.의 5항 (4)호에 동일하게 적용하여야 한다. 여러 컨테이너 화물구역용으로 한대의 빌지펌프가 설치될 경우에는 컨테이너 화물구역 중 통풍율(ventilation rate)이 가장 높은 곳에 설치하여야 한다. (2020)

**5. 빌지펌핑장치 【규칙 참조】**

- (1) 규칙 201.의 5항에서 상부개방형 컨테이너 화물창의 빌지계통인 경우 기관구역 빌지계통과 분리시켜 기관구역 밖에 설치하여야 한다.
- (2) 규칙 201.의 5항 (2)호에서 기관실과 완전히 별개로 단일 빌지계통을 설치한 경우라면 그 구역의 크기나 해당되는 구역의 이중화 요건과 용량을 만족하여야 한다.
- (3) 규칙 201.의 5항 (3)호에서 기관실내로 빌지관을 유도할 때 다음 요건에 적합하여야 한다.
  - (가) 위험물을 적재할 때 빌지 배관을 차단해야 한다는 경고판을 고정폐쇄밸브(closed lockable valve) 또는 멍플랜지 부근에 부착하여야 한다.

(나) 화물구역 내 이덕터를 설치하여 기관실을 경유하지 않고 선외로 빌지를 배출할 수 있도록 한다.

**6. 인원의 보호 【규칙 참조】**

- (1) 규칙 201.의 6항 (1)호에서 고체산적화물에 대한 보호복은 IMSBC 코드의 개별 물질에 대해 정한 부속서 1의 설비요건을 만족하여야 한다. 포장된 화물에 대한 보호복은 IMDG 코드 추록의 비상절차(EmS)에서 개별 물질에 대해 정한 설비요건을 만족하여야 한다.
- (2) 규칙 201.의 6항 (2)호에서 소방원장구에서 요구하는 예비용기에 추가하여 이 예비용기를 갖추어야 한다.

**7. 휴대식 소화기 (2018) 【규칙 참조】**

노출갑판, 개방된 로로구역 및 차량구역과 화물구역에 위험물을 운송할 경우 6 kg 이상의 분말 또는 동등한 성능을 가진 2개의 휴대식 소화기를 비치하여야 한다. 탱커의 경우, 적절한 성능의 휴대식 소화기 2개를 노출갑판에 비치하여야 한다. 소화기의 형식은 지침 8장 표 8.8.3-1에서 지정한 B급에 해당하여야 한다.

**8. 기관구역 경계의 방열 【규칙 참조】**

규칙 201.의 8항에서 기관구역 상부에 폐위되거나 부분 폐위된 세미화물구역이 있고 기관구역 상부갑판이 방열 보호조치가 되지 않은 경우 그 화물구역 전체에 위험물 적재를 금지하여야 한다. 기관구역 상부의 비방열갑판이 노출갑판이라면 기관구역 직상부 갑판에서만 위험물 적재 금지된다.

일반적으로 위험물을 적재하는 경우 기관실과 화물구역 사이에 직접 통로를 설치할 수 없다. 다만, 이들 구역사이에서 2개의 자동폐쇄 강재기밀문을 설치하여 에어록될 경우 인정할 수 있다. 그러나 유독가스의 발생 위험이 없는(화재 시 포함) 위험물을 적재하는 경우 이 적용요건을 면제한다. 기관구역의 경계로부터 수평방향으로 3 m 이상 떨어져 화약류를 적재할 때 지침 그림 8.12.2를 참조한다.

- 9. 규칙 201.의 표 8.12.1에서 로로구역 상부를 완전 개방하거나 양쪽에서 완전 개방 개구부를 갖춘 경우 노출갑판으로 간주할 수 있다. 【규칙 참조】

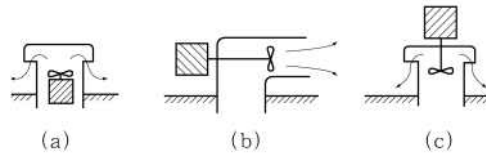


그림 8.12.1 전기구동 통풍기

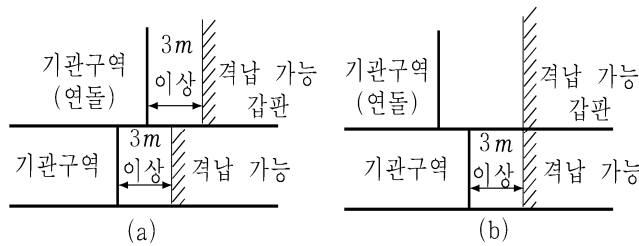


그림 8.12.2 화약류 적재 허용범위

### 제 3 절 적합 문서

#### 301. 적합 문서 (2022) 【규칙 참조】

1. 이 장의 규정 및 MSC.1/Circ.1266으로 개정된 HSC 코드의 7.17에 따라 위험물을 운반하는 선박에 대한 특별요건에 대한 적합 문서를 참조하여야 한다.
  2. 고체산적위험물을 운송하는 선박에 대한 적합 문서는 MHB로만 분류되는 화물을 제외하고 IMSBC 코드의 그룹 B에 나열된 화물에만 적용한다. 기타 고체산적위험물은 관련 주관청의 승인을 받은 경우에 허용된다.
  3. 위험물을 운송하는 선박의 특별요건에 대한 적합 문서의 발행 및 갱신에 대하여 MSC/Circ.1148을 참조하여야 한다.
- ↓



## 제 13 장 차량구역, 특수분류구역 및 로로구역의 보호

### 제 1 절 일반요건

#### 102. 여객선의 기본 원칙

규칙 102.의 1항에서 “차량용 전체높이”란 한 수평영역을 형성하는 갑판과 갑판 늑골프레임 사이의 총합을 말한다.

【규칙 참조】

### 제 2 절 폐워된 차량구역, 폐워된 로로구역, 특수분류구역에서 가연성 증기의 발화 방지

#### 201. 통풍장치

1. 규칙 201.의 2항 (4)호에서 “IMO가 개발한 지침”은 MSC.1/Circ.1515 부록 1을 말한다.(2018) 【규칙 참조】

2. 규칙 201.의 3항에서 통풍용량 상실을 표시하는 요건은 통풍기 전동기의 시동계전기 실패 시 선교의 경보가 발생하면 만족하는 것으로 간주한다. 【규칙 참조】

3. 규칙 201.의 4항 (1)호에서 “신속한 폐쇄장치”란 통풍장치를 단 한 번의 동작으로 차단할 수 있는 댐퍼를 갖추거나 이와 동등한 차단 속도를 갖춘 폐쇄장치를 말한다. 밀폐할 수 있는 로로구역에 고정식 가스소화장치가 설치되는 경우 이 화물구역 밖에서 밀폐할 수 있도록 한다. “해상조건을 고려한 신속한 폐쇄”에서 폐쇄장치로의 접근경로는 다음을 만족하여야 한다. 【규칙 참조】

(1) 폭이 최소 600 mm이어야 한다.

(2) 통로(외부에 노출된 갑판을 통과하는 것을 포함)에는 10 m 이하의 간격으로 설치된 스텐션(stanchion)에 의해 지지되는 지름이 10 mm 이상의 단일의 손잡이 또는 와이어로프로 된 구멍줄이 설치되어야 한다.

(3) 높은 위치에 있는 통풍폐쇄장치로 접근할 수 있도록 사다리 또는 발판과 같은 적절한 수단이 설치되어야 한다.

(4) 대체수단으로서, 선교 또는 화재제어실에서 이러한 통풍폐쇄장치의 원격 폐쇄 및 위치지시장치를 허용할 수 있다.

4. 규칙 201.의 5항에서 “상설개구부”란 10도 종경사 및 20도 횡경사일 때 외판수직방향에서 생존정 끝단으로부터 2 m 범위를 벗어나는 것을 말한다. (지침 그림 8.13.1 참조) 【규칙 참조】

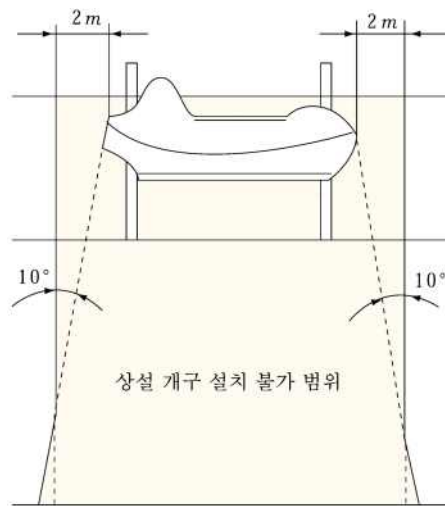


그림 8.13.1 상설 개구 설치 불가 범위

202. 전기설비 및 배선 (2022) 【규칙 참조】

1. 규칙 202.의 1항 및 203.에서 전기설비의 “폭발성가솔린 및 혼합기체에 적합한 형식”, “폭발성 기름 및 혼합기체에서 사용하도록 형식승인된 것”이라 함은 승인된 안전형으로서 IEC 60079-10-1:2015의 구역 “1” (Zone 1)에 적합한 형식승인품(가스그룹 IIA 및 온도등급 T3)이어야 한다. (구역 “1”에 적합한 보호 형식에 대해서는 IEC 60079-14:2013 참조) 스파크를 발생하지 않는 통풍장치를 설치하여야 하며 규칙 3장 104.의 요건에 따른다. 이 때 윈들러스 및 체인로커의 개구를 발화원으로 간주한다.
2. 규칙 202.의 2항에서 “불꽃 방출을 방지하도록 폐워된 보호 형식”이라 함은 최소한 IP55로 폐워하거나, IEC 60079-10-1:2015의 구역 “2”(Zone 2)에 적합하게 승인된 안전설비를 말한다. (구역 “2”에 적합한 보호 형식에 대해서는 IEC 60079-14:2013 참조)

203. 배기통풍 덕트 내의 전기설비 및 배선 【규칙 참조】

로로구역의 통풍은 배기식으로 한다. 다만, 아래의 경우 급기식으로 할 수 있다.

1. 노출구역 이외에 개구가 없는 경우
2. A류 기관구역이나 거주구역과 인접하여 배치되어 있으나 그 구역의 개구가 에어로크된 경우(지침 그림 8.13.2 참조)
3. 2항 이외 구역과 인접하고 이들 사이 통로에 가스밀 자동폐쇄문을 설치한 경우. 다만, 창구를 불가피하게 설치하는 경우, 이러한 창구는 가스밀의 것이어야 하며, “창구가 항상 폐쇄되어야 함”과 같은 경고문을 부착하여야 한다. (2017)

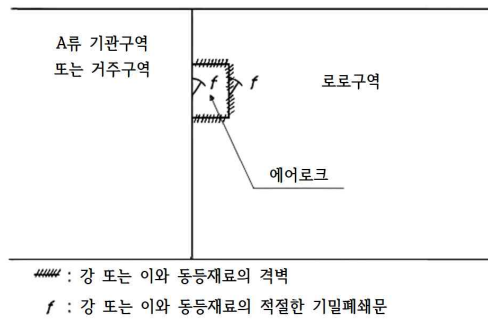


그림 8.13.2 에어로크 (2017)

제 3 절 탐지 및 경보

301. 고정식 화재장치 및 경보장치 【규칙 참조】

노출감판에 자체연료유탱크를 갖춘 차량을 운반하는 선박에는 이 요건을 적용할 필요가 없다.

제 5 절 소화

501. 고정식 소화장치

1. 규칙 501.의 1항 (3)호 및 2항에서 FSS 코드에 적합한 고정식 물소화장치라 함은 IMO MSC.1/Circ.1430에 따라 형식승인되고 설계 및 설치요건을 만족하는 고정식 소화장치를 말한다. 또한, MSC.1/Circ.1272에 따라 기 수행된 화재 및 구성품 시험은 유효한 것으로 인정한다. 【규칙 참조】
2. 규칙 501.의 4항 (1)호에서 (가), (나), (다)는 격벽감판 상부에, (라)는 격벽감판 하부에 적용된다. 【규칙 참조】
3. 노출감판에 자체연료유탱크를 갖춘 차량을 운반하는 선박에는 이 요건을 적용할 필요가 없다.

502. 휴대식 소화기

규칙 502.의 2항에서 자주용 연료유 탱크를 가진 차량을 적재하고 있는 개방 또는 폐워된 컨테이너를 싣는 화물창은 휴대식 소화기, 물분무방사기 및 포말방사기를 비치할 필요가 없다. 【규칙 참조】 ↓

## 부록 8-1 방화 재료

### 1. IC 방식에 대한 방화재료 (2020)

구성재 요건 규칙 3장/4장		불연성 재료	불연성 재료	느린 화염확산 특성	동등 용적	발열량	연기 발생량	발화 지연성
		구성재 분류	3장 201. 2	3장 201. 1	3장 202. 4	3장 202. 3 (1)	3장 202. 2	4장
1	물당재				○			
2	패널	○						
3	도색 표면, 합판, 직물 또는 호일(foils)			○	○	○	○ <sup>(2)</sup>	
4	도색 표면, 합판, 직물 또는 호일(foils)			○	○	○	○ <sup>(2)</sup>	
5	장식물				○		○	
6	도색 표면, 합판, 직물 또는 호일(foils)				○	○	○ <sup>(2)</sup>	
7	스커팅 보드				○			
8	방열재		○ <sup>(1)</sup>					
9	은폐 또는 접근할 수 없는 구역의 표면과 도로			○				
10	통풍막이	○						
11	반자틀 및 지지대	○		○				
12	내장재	○						
13	1차 갑판피복재						○ <sup>(4)</sup>	○
14	표면 바닥재			○ <sup>(3)</sup>			○	
15	윈도우 박스	○						
16	윈도우 박스 표면			○	○	○	○	
17	은폐 또는 접근할 수 없는 구역의 윈도우 박스 표면			○				
18	천정재 패널	○						

(비고)

1. ○ 표시는 적용 요건을 말한다.
2. ○ 표시의 첨자는 다음과 같다.
  - (1)냉각장치용 관 부착품의 방열재는 물론 방열재와 결합된 증기경계부 및 접착제는 불연성으로 구성할 필요는 없다. 다만, 그 노출면이 느린 화염확산 특성을 가져야 한다.
  - (2) 페인트, 광택제(vernishes), 기타 마감재에 적용할 수 있을 때
  - (3) 복도 및 폐위계단용
  - (4) 거주구역, 업무구역, 제어장소용
    - 페인트, 광택제(vernishes) 및 기타 마감재는 거주구역, 업무구역, 제어장소 및 폐위된 계단에만 적용한다.
    - 윈도우 박스 건조에 관해서는, MSC/Circ.917 및 MSC/Circ. 917 Add.1을 참조한다.
3. 구성재 번호는 아래 그림을 참고한다. (그림 부록 8-1)

2. IIC 방식 및 IIIC 방식에 대한 방화재료 (2020)

구성재 요건 규칙 3장/4장		불연성 재료	불연성 재료	느린 화염확산 특성	동등 용적	발열량	연기 발생량	발화 지연성
		3장 201. 2	3장 201. 1	3장 202. 4	3장 202. 3 (1)	3장 202. 2	4장	2장 304.
구성재 분류								
1	몰딩재				○ <sup>(3)</sup>			
2	패널	○ <sup>(4)</sup>						
3	도색 표면, 합판, 직물 또는 호일(foils)			○	○	○	○ <sup>(5)</sup>	
4	도색 표면, 합판, 직물 또는 호일(foils)			○	○ <sup>(3)</sup>	○ <sup>(2)</sup>	○ <sup>(5)</sup>	
5	장식물				○ <sup>(3)</sup>		○	
6	도색 표면, 합판, 직물 또는 호일(foils)				○ <sup>(3)</sup>	○ <sup>(2)</sup>	○ <sup>(5)</sup>	
7	스커팅 보드				○ <sup>(3)</sup>			
8	방열재		○ <sup>(1)</sup>					
9	은폐 또는 접근할 수 없는 구역의 표면과 도료			○				
10	통풍막이	○ <sup>(4)</sup>						
11	반자틀 및 지지대	○ <sup>(4)</sup>		○				
12	내장재	○ <sup>(4)</sup>						
13	1차 감판피복재						○ <sup>(7)</sup>	○
14	표면 바닥재			○ <sup>(6)</sup>			○	
15	윈도우 박스	○ <sup>(4)</sup>						
16	윈도우 박스 표면			○ <sup>(3)</sup>	○ <sup>(3)</sup>	○ <sup>(2)</sup>	○	
17	은폐 또는 접근할 수 없는 구역의 윈도우 박스 표면			○				
18	천정재 패널	○ <sup>(4)</sup>						

(비고)

1. ○ 표시는 적용 요건을 말한다.
2. ○ 표시의 첨자는 다음과 같다.
  - (1) 냉각장치용 관 부착품의 방열재는 물론 방열재와 결합된 증기경제부 및 접착제는 불연성으로 구성할 필요는 없다. 다만, 그 노출면이 느린 화염확산 특성을 가져야 한다.
  - (2) 거주구역 및 업무구역에 있는 불연성 격벽, 천정 및 내장판에 설치할 때
  - (3) 불연성 격벽, 내장재, 천정재로 둘러싸인 거주구역 및 업무구역에 적용될 때
  - (4) 거주구역, 업무구역, 제어장소에 있는 복도 및 폐위계단에만 적용될 때
  - (5) 페인트, 광택제(vernishes), 기타 마감재에 적용할 수 있을 때
  - (6) 복도 및 폐위계단용
  - (7) 거주구역, 업무구역, 제어장소용
    - 페인트, 광택제(vernishes) 및 기타 마감재는 거주구역, 업무구역, 제어장소 및 폐위된 계단에만 적용한다.
    - 윈도우 박스 건조에 관해서는, MSC/Circ.917 및 MSC/Circ. 917 Add.1을 참조한다.
3. 구성재 번호는 아래 그림을 참고한다. (그림 부록 8-1)

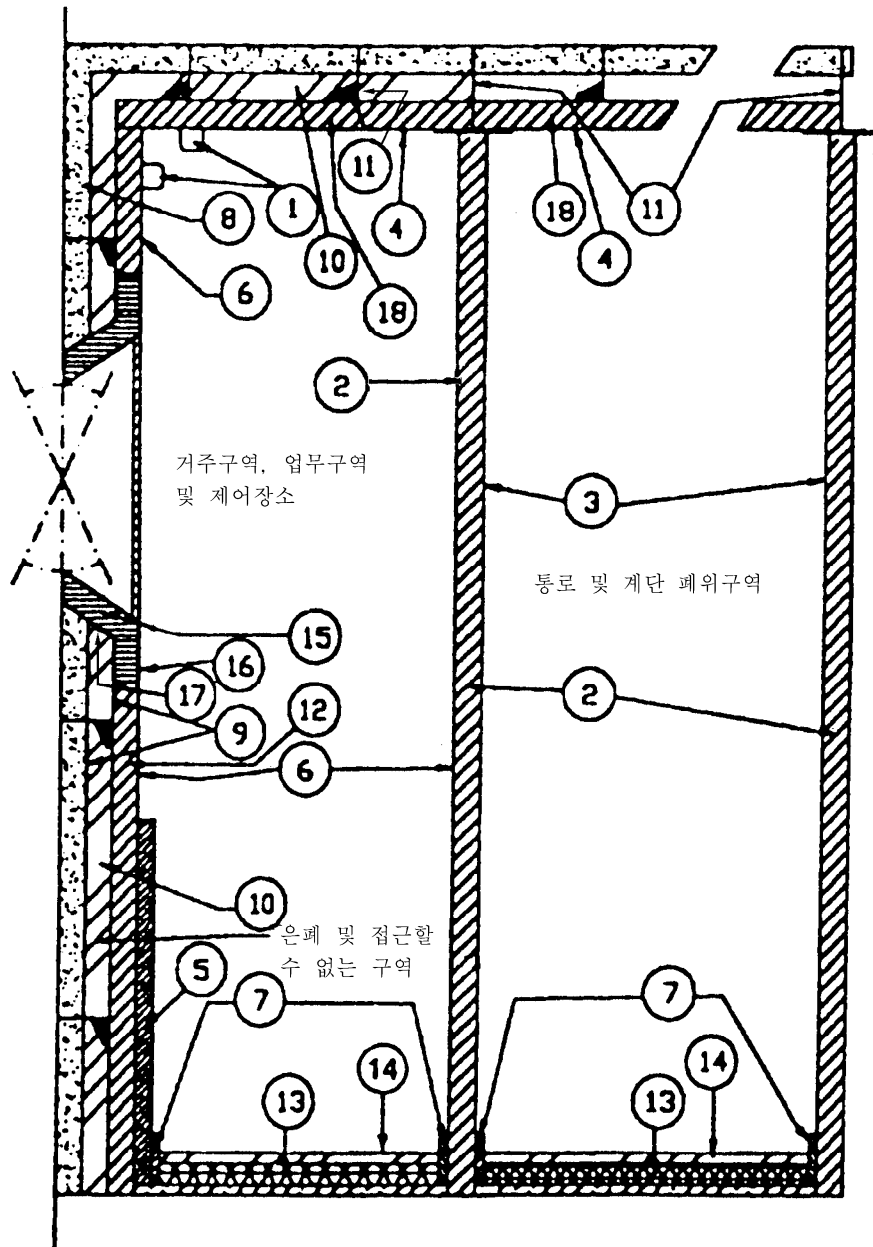
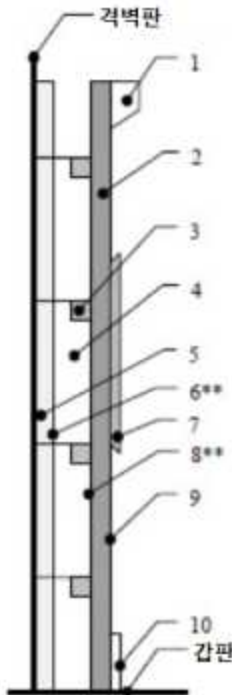


그림 부록 8-1

3. 여객선 거주구역의 격벽에 사용되는 방화재료 (2018)



분류	구성재	구성재 요건	불연성 재료	발열량	동등 용적	느린 화염확산 특성	연기 발생량, 유독물질
		규칙3장/4장 구성재	3장 201. 1. & 2. (1)	3장 202. 2.	3장 202. 3.	3장 202. 4 *	4장 1절
1	몰딩재				○		
2	벽 패널(내장재)		○				
3	반자틀 및 지지대		○				
4	통풍막이		○		○		
5	방열재		○				
6	방열재 표면 **					○ 3장 202. 4(1)(나)	
7	장식재				○		
8	도색 표면 ** 또는 직물 또는 합판 **			- ○		○ 3장 202. 4(1)(나) ○ 3장 202. 4(1)(나)	
9	도색 표면 또는 직물 또는 합판			- ○	○ ○	○ 3장 202. 4(1)(가) ○ 3장 202. 4(1)(가)	○ ○
10	스커팅 보드				○		

(비고)  
○ 표시는 적용 요건을 말한다.  
\* : 규칙 3장 202.의 4항 (1)호 (가)에서 참조되는 복도 및 폐위계단구역의 노출면.(바닥표면재 포함)  
\*\* : 벽 패널이 규칙 7장 102.의 3항 (3)호에 따른 방열의 필수적인 부분인 경우, 이 구성재들은 불연성 재료이어야 한다.

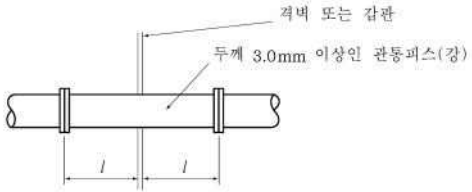
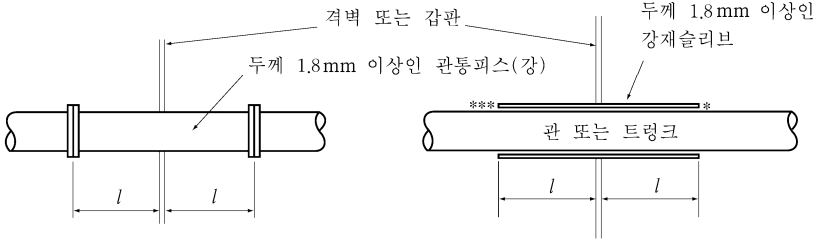
## 부록 8-2 구획 관통부

### 1. 관 및 트렁크의 관통부

#### 1.1 A급 및 B급 구획의 관통부 (강재 또는 동등한 재질) (2020)

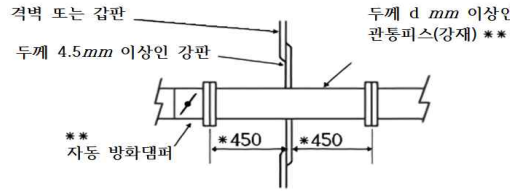
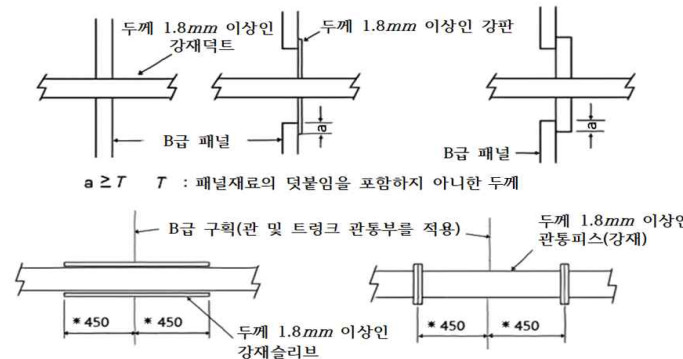
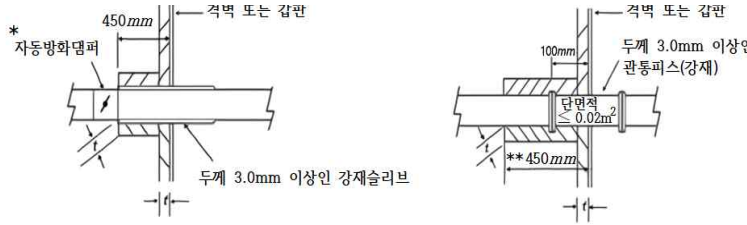
구분	관 또는 트렁크의 관통부
A급	<p>두께 3.0mm 이상인 강재 또는 동등한 재질</p> <p>격벽 또는 갑판</p> <p>틈새없는 이음</p> <p>450 450</p>
B급	<p>격벽 또는 갑판</p> <p>두께 1.8mm 이상인 관통피스 (강재)</p> <p>*450 *450</p> <div style="display: flex; justify-content: space-around;"> <div style="text-align: center;"> <p><math>C \leq 2.5\text{mm}</math></p> <p><math>c</math></p> <p>격벽 또는 연속된 "B" 급 천장</p> <p>두께 1.8mm 이상인 강재 또는 동등한 재질</p> </div> <div style="text-align: center;"> <p><math>C &gt; 2.5\text{mm}</math></p> <p><math>a \geq 50\text{mm}</math></p> <p><math>a</math></p> <p>두께 1.8mm 이상인 강재슬리브</p> </div> </div> <p>불연성 콤파운드 또는 A급 전선 관통의 콤파 운드로서 인정되는 것 이어야 한다. 콤파운드는 진동에 의해 박리, 탈락하지 않는 것으로 코밍 속으로 완전히 충 전하여야 한다.</p> <p>B급 구획 격벽 또는 갑판: B급 패널 또는 강재</p>
열전달방지 (2019)	<div style="display: flex; justify-content: space-around;"> <div style="text-align: center;"> <p>450mm</p> <p>격벽 또는 갑판</p> </div> <div style="text-align: center;"> <p>300mm</p> <p>격벽 또는 갑판</p> <p>관 직경 &lt; 150mm</p> <p>** 450mm</p> </div> </div> <p>** FTP Code 시험에 합격할 경우(450mm와 동등한 화재 방열성을 가진 경우) 또는 관통피스와 터트 연결부의 상세가 열전달이 발생하지 않는 구조를 가질 경우, 300mm 인정</p>

1.2 열에 의해서 급격히 그 기능이 상실될 수 있는 재료(PVC, FRP, 알루미늄합금, 납·동합금 등) (2021)

구분	관 또는 트렁크의 관통부
A급	 <p>관통피스의 두께는 호칭지름에 따라 KS 규격의 SPP관으로 하여도 좋다.</p>
B급	 <p>호칭지름이 30 mm 이하인 관 또는 트렁크는 이 요건에 따를 필요는 없다.</p>
<p>(비고)</p> <ol style="list-style-type: none"> <li>1. <math>l</math>은 구획으로부터 이음 또는 슬리브 끝까지의 거리로서 450 mm 이상이어야 한다. 다만, B급 구획에 있어서, 호칭지름 150 mm 미만의 관에 대하여는 300 mm 이상으로 한다. 단, 요구되는 길이의 것을 부착한 관통부를 가진 구획에 대한 표준화재 시험을 실시하여 동등한 보존방열성을 가지면 짧은 길이도 인정할 수 있다.</li> <li>2. 개구단이 구획으로부터 <math>l</math> 이내에 있는 경우의 개구단측의 관 또는 트렁크의 강제 관통피스 혹은 강제 슬리브는 개구단까지로 할 수 있다.</li> <li>3. 방열은 구획의 보존방열성에 따라 관통피스 또는 슬리브의 편측으로 150 mm 이상의 범위로 시공하여야 한다. 또한, 개구단이 구획으로부터 50 mm 이내에 있는 경우의 개구단측의 관 또는 트렁크의 강제 관통피스 혹은 강제 슬리브는 개구단까지 하여도 좋다.</li> <li>4. 슬리브와 관을 플랜지 또는 커플링으로 연결 또는 슬리브와 관사이 간극(***부분)을 2.5 mm 이하로 하거나 그 간극을 불연성 재료 또는 다른 적절한 재료로 막는다.</li> <li>5. A급 및 B급 구획을 관통하는 방열 시공되지 않은 금속관은 A-0급에 대하여는 950 ℃, B-0급에 대하여는 850 ℃를 초과하는 용융점을 갖는 적절한 재료이어야 한다.</li> <li>6. A급 및 B급 구획의 관통부는 화재시험을 하여 관통구획 및 관 형식의 내화성에 적합한 경우, 각각 상기 이외의 다른 방법도 인정할 수 있다.(IMO Res. A.753(18) 및 FTP 코드를 참조한다.)</li> </ol>	

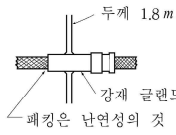
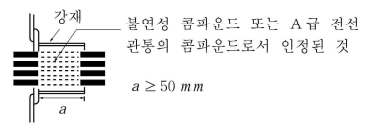
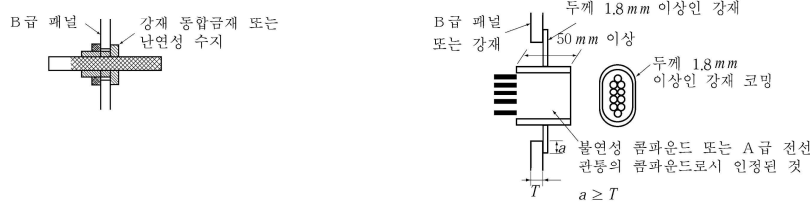
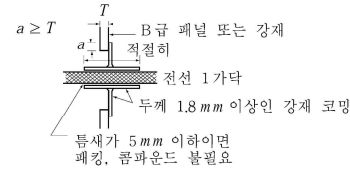
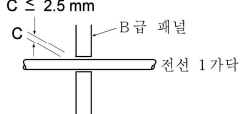
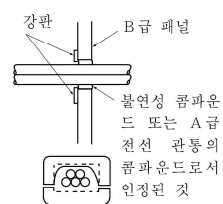


2. 통풍 덕트의 관통부 (2021)

구분	통풍 덕트의 관통부
A 급	 <p>             격벽 또는 갑판              두께 4.5mm 이상인 강판              두께 d mm 이상인 관통피스(강제) ***              ** 자동 방화댐퍼              *450 *450         </p> <p>             * 관통부 덕트의 단면적(A) <math>\leq 0.02 \text{ m}^2</math> 일 경우 100mm              (단, 갑판의 경우 갑판하부로 전체가 관통되도록 한다.)              ** A <math>&gt; 0.075 \text{ m}^2</math> 경우              *** A <math>&lt; 0.075 \text{ m}^2</math> : d = 3.0 mm              0.075 <math>\text{ m}^2 \leq A \leq 0.45 \text{ m}^2</math> : d = 4.0 mm              A <math>&gt; 0.45 \text{ m}^2</math> : d = 5 mm         </p>
B 급	 <p>             두께 1.8mm 이상인 강제덕트              두께 1.8mm 이상인 강판              B급 패널  <math>a \geq T</math> T : 패널재료의 덧붙임을 포함하지 아니한 두께              B급 구획(관 및 트렁크 관통부를 적용)              두께 1.8mm 이상인 관통피스(강제)              두께 1.8mm 이상인 강제슬리브              *450 *450 *450 *450         </p> <p>             * 관통부 덕트의 단면적 <math>\leq 0.02 \text{ m}^2</math> 일때는 100mm         </p>
열전달방지	 <p>             * 자동방화댐퍼              450mm              격벽 또는 갑판              두께 3.0mm 이상인 강제슬리브              * (단, 필요한 경우)         </p> <p>             격벽 또는 갑판              100mm              두께 3.0mm 이상인 관통피스(강제)              단면적 <math>\leq 0.02 \text{ m}^2</math>              **450mm         </p> <p>             **FTP Code 시험에 합격할 경우(450mm와 동등한 화재 방열성을 가질 경우) 또는 관통피스와 덕트 연결부의 상세가 열전달이 발생하지 않는 구조를 가질 경우, 100mm 인정         </p>
<p>비고)</p> <p>플랜지로 연결된 통풍덕트 이음부의 가연성 개스킷은 A급 또는 B급 구획의 개구로부터 600 mm 이내에는 허용되지 않는다.</p>	

3. 전선의 관통부

구분	전선 관통부의 상세	
단선관통	A-0급인 경우	
	A-0급 이외인 경우	
다선관통	A-0급 적벽인 경우	
	A-0급 갑판인 경우	
<p>(비고)</p> <ol style="list-style-type: none"> <li>* 콤파운드는 불연성 콤파운드 또는 승인된 A급 전선 관통부에 사용하는 콤파운드가어야 한다.</li> <li>A급 구획의 전선 관통부는 "제조법 및 형식승인 등에 관한 기준" 3장의 전선 관통부의 요건에 따라 형식 승인되어야 한다.</li> <li>** t(두께)와 ℓ(길이)는 FTP Code에 따라 실시된 형식승인 시험에 합격한 동일한 치수로 사용되어야 한다.</li> </ol>		

구분	전선 관통부의 상세
B 급	 
	
	  

### 부록 8-3 국제항해에 종사하지 아니하는 선박 또는 총톤수 500톤 미만 선박의 특별 요건 (SOLAS를 적용 받지 아니하고 선박안전법 적용 선박의 소방설비는 관련된 법규를 적용)

1. 국제항해에 종사하지 아니하고 항해구역이 제한된 선박 또는 총톤수 500톤 미만의 선박의 경우 다음과 같이 완화할 수 있다.
  - (1) 기관구역의 방화조치는 다음 요건에 적합하여야 한다.
    - (가) 기관구역은 보통상태에 있어서 인화성 증기가 체류하는 것을 방지하기 위하여 충분히 통풍할 수 있고 또한 화재 시에 발생하는 연기를 방출할 수 있는 조치를 하여야 한다.
    - (나) 기관구역의 천창, 문, 통풍통, 배기통풍을 위한 연돌의 개구 및 기타 개구의 수는 유효한 통풍을 저해하지 않는 범위 내에서 가능한 적게 하여야 한다.
    - (다) (나)의 개구에는 화재 시에 기관구역의 외부로부터 조작할 수 있는 폐쇄장치를 설치하여야 한다.
    - (라) (가), (나) 및 (다)의 규정 외에 정기적으로 무인화가 되는 기관구역에는 그 구역의 화재위험성을 고려하여 필요하다고 인정할 때에는 우리 선급이 적합하다고 인정하는 방화조치를 하여야 한다.
  - (2) 기계로 추진되지 아니하는 선박 중 무인부선은 1항 (1)호를 적용하지 아니한다. 유인부선으로서 기관구역을 갖는 부선에 대해서는 원칙적으로 1항 (1)호를 적용하든지 부선의 구조, 용도 등을 고려하여 규정의 적용 범위 및 정도를 적절히 변경할 수 있다.
  - (3) 국제항해에 종사하지 아니하는 선박 또는 총톤수 500톤 미만의 선박인 경우 기관 장치에 대하여 다음과 같이 면제할 수 있다.
    - (가) 연료유탱크(연료밸브 냉각유탱크, 경유탱크, 조연제탱크를 포함) 또는 윤활유탱크의 용량이 1 m<sup>3</sup> 이하의 경우 탱크직접붙이밸브 또는 콕의 원격폐쇄장치를 생략할 수 있다.
    - (나) 여객선인 경우 **규칙 2장 102.의 3항 (5)호 (나) (a)**에서 정하는 액면계 요건을 생략할 수 있다.
    - (다) **규칙 2장 102.의 5항 (2)호**를 적용할 때 다음의 경우를 제외하고 **규칙 2장 102.의 5항 (2)호**를 적용하지 않을 수 있다.
      - (a) 실린더 지름이 150 mm를 초과하는 내연기관
      - (b) 실린더 지름이 150 mm 이하로서 다음에 해당하는 내연기관
        - (i) UMA선박에 설치하는 내연기관으로서 주기관 또는 발전기 구동용으로 사용하는 경우
        - (ii) 연해구역을 항해구역으로 하는 강화플라스틱제 선체를 가지는 선박(여객선에 한함)에 설치하는 내연기관으로서 합계출력 375 kW 이상의 주기관으로 사용하는 경우
      - (라) **규칙 2장 102.의 5항 (5)호**에서 정한 연료유 공급과 누출배관의 분리 수단 요건을 생략할 수 있다.
      - (마) **규칙 2장 102.의 3항 (5)호 (나)**를 적용할 때 다음의 (a) 부터 (c)의 요건에 적합한 경우, 용량이 1 m<sup>3</sup> 이하의 탱크에는 원통형 유리유면계를 사용할 수 있다. 또한, 연료유 탱크 이외의 소형유탱크에 사용되는 것은 유리대신 사용온도 조건에 적합한 합성수지를 사용할 수 있다.
        - (a) 우리 선급의 승인을 받은 것 또는 *KS V7222* (선박용 자동폐쇄밸브붙이 유면계)에 정하는 구조를 가지는 것 일 것
        - (b) 유리게이지의 연결관이 넘침관 밑에 있는 경우에는 유리게이지의 상단에는 밸브 또는 콕을 설치하여야 한다.
        - (c) 유리의 전 길이에 대하여 *KS V7222*에 따른 *K*형 또는 *L*형 보호장치를 가져야 한다.
2. 여객선의 경우 다음과 같이 완화할 수 있다.
  - (1) 소화펌프 등은 다음과 같이 완화할 수 있다.
    - (가) 국제항해에 종사하지 아니하고 항해구역이 제한된 여객선에 2대의 소화펌프를 비치하는 경우, 소화펌프의 합계 용량은 빌지펌프 1대에 요구되는 용량의 3분의 2이상을 소화용으로 송수할 수 있어야 한다. 다만, 합계용량은 180 m<sup>3</sup>/h를 초과할 필요는 없다.
    - (나) 국제항해에 종사하지 아니하고 항해구역이 제한된 총톤수 1000톤 미만의 여객선의 경우, 독립구동의 1대의 소화펌프를 설치할 수 있다. 이 경우, 총톤수 100톤 미만의 여객선에는 이동식 동력소화펌프로 대체할 수 있다.
    - (다) 상기 (나)의 규정에 의하여 1대의 소화펌프를 설치하는 경우, 소화펌프는 빌지펌프 용량의 3분의 2이상을 소화용으로 송수할 수 있어야 하며 모든 소화전의 최소압력은 0.3 MPa을 유지하여야 한다.
    - (라) 국제항해에 종사하지 아니하고 항해구역이 제한된 여객선의 경우, **규칙 8장 101. 2항 (1)호 (가) 및 (나)의** 요건을 만족할 필요가 없다.
    - (마) 총톤수 500톤 미만의 여객선의 경우에는 **규칙 8장 101. 4항 (1)호**에서 규정하는 분리밸브를 생략할 수 있다.

- (바) 국제항해에 종사하지 아니하고 항해구역이 제한된 여객선의 경우, **규칙 8장 101. 5항 (2)호 (나)**의 요건을 생략할 수 있다.
- (사) 국제항해에 종사하지 아니하고 항해구역이 제한된 여객선의 경우, **규칙 8장 103. 1항**에서 규정하는 “36인 초과 여객선 내부에서는 소화호스를 항상 소화전에 연결하여야 한다.”의 요건은 생략할 수 있다.
- (아) 국제항해에 종사하지 아니하고 항해구역이 제한된 여객선의 경우, **규칙 8장 405., 902. 2항 (2)호 및 13장 502. 2항 (1)호**에서 규정하는 물분무방사기를 생략할 수 있다.
- (2) **규칙 8장 203**을 적용함에 있어서, 이 부록의 규정에 의하여 비치하는 휴대식소화기의 수에 다음 표에 의한 수를 곱하여 얻은 수보다 적지 아니한 수의 소화기를 충전할 수 있는 용량 또는 중량의 예비소화제를 비치할 수 있다. 이 경우 규정에 의한 수를 초과하여 비치하는 소화기에 충전된 소화제는 예비소화제로 본다.

구분	비치 비율
국제항해에 종사하지 아니하고 항해구역이 제한된 총톤수 1,000톤 이상의 여객선	50 %
국제항해에 종사하지 아니하고 항해구역이 제한된 총톤수 100톤 이상 1,000톤 미만의 여객선	25 %
국제항해에 종사하지 아니하고 항해구역이 제한된 총톤수 100톤 미만의 여객선	10 %

- (3) 고정식 화재탐지장치 및 화재경보장치는 다음과 같이 완화할 수 있다.
  - (가) 국제항해에 종사하지 아니하고 항해구역이 제한된 여객선의 경우에는 **규칙 5장 101. 4항 및 801.**의 요건을 생략할 수 있다.
  - (나) 국제항해에 종사하지 아니하고 항해구역이 제한된 36인 이하의 여객선의 경우에는 **규칙 5장 303.**에서 요구하는 화재탐지 및 화재경보장치, 자동스프링클러장치를 생략할 수 있다.
  - (다) 국제항해에 종사하지 아니하고 항해구역이 제한된 여객선의 경우에는 **규칙 5장 304. 및 401.**에서 요구하는 화재탐지 및 화재경보장치를 생략할 수 있다.
  - (라) 국제항해에 종사하지 아니하고 항해구역이 제한된 총톤수 1,000톤 미만의 36인을 초과하는 여객선의 경우에는 **규칙 5장 302. 및 규칙 8장 501. 1항**에서 요구하는 화재탐지 및 화재경보장치, 자동스프링클러장치를 생략할 수 있다.
  - (마) 국제항해에 종사하지 아니하고 항해구역이 제한된 여객선의 경우, **규칙 5장 201. 2항 (2)호 및 3항**에서 요구되는 고정식 화재탐지 및 화재경보장치를 생략할 수 있다. 또한, 보이드 구역, 공용화장실, CO2저장실, 이와 유사한 장소와 같이 화재위험이 거의 없는 장소 또는 소구역에 고정식 화재탐지장치 및 화재경보장치를 생략할 수 있다.
  - (바) 국제항해에 종사하지 아니하고 항해구역이 제한된 여객선의 경우, 섬유강화플라스틱(FRP) 선체를 가지고 원격제어장치에 의하여 제어되는 주기관(합계출력 1,500kW 이상의 내연기관)을 설치한 기관구역에는 화재탐지장치를 설치하여야 한다.
  - (사) 국제항해에 종사하지 아니하고 항해구역이 제한된 36인 이하의 여객선 또는 국제항해에 종사하지 아니하고 항해구역이 제한된 총톤수 1,000톤 미만의 36인 초과하는 여객선의 경우, **규칙 5장 501.**에서 규정하는 수동조작 콜포인트를 생략할 수 있다.
  - (아) 국제항해에 종사하지 아니하고 항해구역이 제한된 여객선의 경우, **규칙 5장 701. 4항**에서 규정하는 특별경보장치를 생략할 수 있다.
  - (자) 국제항해에 종사하지 아니하고 항해구역이 제한된 여객선의 경우, 화재탐지장치 및 화재경보장치는 구획식별능력을 갖출 필요가 없다.
- (4) 거주구역, 업무구역, 제어장소의 소화설비는 다음과 같이 완화할 수 있다.
  - (가) 국제항해에 종사하지 아니하고 항해구역이 제한된 1,000톤 미만의 여객선의 경우, **규칙 8장 504.**에서 규정하는 요건을 생략할 수 있다.
  - (나) 국제항해에 종사하지 아니하고 항해구역이 제한된 여객선의 경우, **규칙 7장 605.**에서 규정하는 조리실 레인지의 배기덕트 및 주 세탁실 배기덕트의 요건을 생략할 수 있다.
  - (다) 국제항해에 종사하지 아니하고 항해구역이 제한된 1,000톤 미만의 여객선의 경우, 각 구역에서 최소 2개이며 최소한 1개 휴대식소화기를 어느 장소로부터 15 m 거리 내에 비치할 수 있다. 모든 장소에 사용하는 휴대식 소화기 중 1개를 그 장소의 출입구 부근에 비치하여야 한다.
- (5) 기관구역의 소화장치는 다음과 같이 완화할 수 있다.

- (가) 국제항해에 종사하지 아니하고 항해구역이 제한된 총톤수 1,000톤 미만의 여객선의 경우, 연료유장치(기름보일러 제외)가 있는 기관구역에 **규칙 8장 401. 1**항에서 규정하는 고정식 소화장치를 생략할 수 있다.
- (나) 국제항해에 종사하지 아니하고 항해구역이 제한된 여객선의 경우, **규칙 8장 401. 2**항에서 규정하는 추가의 소화장치를 생략할 수 있다. 이 경우, 적어도 1개의 휴대식소화기는 보일러실의 각 접화장소 및 연료유설비가 있는 장소에 비치하여야 한다.
- (다) 국제항해에 종사하지 아니하고 항해구역이 제한된 여객선의 경우, 내연기관이 있는 기관구역은 휴대식포말방사기를 생략할 수 있다.
- (라) 국제항해에 종사하지 아니하고 항해구역이 제한된 여객선의 경우, 기름보일러실에 용량 45리터의 이동식 포말소화기, 16kg 탄산가스소화기 또는 23kg의 분말소화기 중 1개를 비치하여야 한다.
- (마) 국제항해에 종사하지 아니하고 항해구역이 제한된 여객선의 경우, **지침 표 8.8.3**에서 규정하는 기관구역 내의 공작실 및 기타 기관구역(보조기관구역, 전기설비구역, 자동전화교환실, 에어컨룸, 다른 유사지역)에 휴대식소화기를 생략할 수 있다.
- (바) (마)의 요건에도 불구하고, 출력 3 kW 이상인 유압기기가 있는 장소 또는 작동유 탱크가 있는 장소(노출부 제외)의 구획실마다 휴대식소화기를 최소 1개 비치하여야 한다. 다만, 다음에 해당하는 유압장치 등에는 휴대식소화기를 생략할 수 있다.
  - (a) 합계용량이 100 리터 이하인 작동유탱크
  - (b) 인화점이 200 ℃ 이상인 작동유
- (사) 국제항해에 종사하지 아니하고 항해구역이 제한된 여객선의 경우, 내연기관이 설치된 장소에는 **규칙 8장 401. 1**항에서 규정하는 고정식 소화장치를 생략할 수 있다. 다만, 다음에 해당하는 경우에는 고정식소화장치를 설치하여야 한다.
  - (a) 주기관 합계출력이 750 kW 이상인 차량구역을 가지는 여객선
  - (b) 주기관 합계출력이 1,500 kW 이상으로 무인 기관구역을 가지는 섬유강화플라스틱여객선(FRP)
- (아) 국제항해에 종사하지 아니하고 항해구역이 제한된 총톤수 300톤 미만의 여객선의 경우, 내연기관이 설치된 장소에 **규칙 8장 402. 2**항 (2)호에서 규정하는 45 리터 포말소화기를 대신하여 다음 표에 의한 휴대식소화기를 비치할 수 있다.

대상 선박		비치 기준
총톤수 50톤 미만 선박		비치수량 : 휴대식 소화기 1개 비치장소 : 내연기관실 입구
총톤수 50톤 이상 300톤 미만 선박	주기관 또는 보조기관 합계 출력이 750 kW 미만 선박	비치수량 : 휴대식 소화기 2개 비치장소 : 사용하기 용이한 장소
	주기관 또는 보조기관 합계 출력이 750 kW 이상 선박	비치수량 : 휴대식 소화기 3개 비치장소 : 사용하기 용이한 장소

- (자) 국제항해에 종사하지 아니하고 항해구역이 제한된 여객선의 경우, **규칙 8장 406.**에서 요구하는 고정식 국부소화장치를 생략할 수 있다.
- (6) 화물구역의 소화장치는 다음과 같이 완화할 수 있다.
  - (가) 국제항해에 종사하지 아니하고 항해구역이 제한된 여객선의 경우, **규칙 8장 601. 1**항 및 2항에서 규정하는 화물구역의 고정식 소화장치를 생략할 수 있다.
- (7) 소방원장구는 다음과 같이 완화할 수 있다.
  - (가) 국제항해를 하지 아니하고 항해구역이 제한된 여객선의 경우, 소방원장구를 생략할 수 있다. 다만, 자체주행용 연료유 탱크를 갖춘 자동차를 적재하는 선박의 경우에는 다음에 따른다.
    - (a) 폐워된 차량구역을 가지는 여객선: 2조
    - (b) 개방된 차량구역을 갖고 총톤수 100톤 이상의 여객선: 1조
    - (c) 개방된 차량구역을 갖고 총톤수 100톤 미만의 여객선: 도끼 1개 및 구멍줄 1개
  - (나) 국제항해를 하지 아니하고 항해구역이 제한된 총톤수 30톤 이상 100톤 미만의 강화플라스틱(FRP) 선체를 가지는 여객선의 경우, 호흡구 1개를 추가로 비치하여야 한다.
  - (다) 국제항해를 하지 아니하고 항해구역이 제한된 여객선의 경우, 비상탈출용 호흡구를 생략할 수 있다. 이 경우, 총톤수 1,600톤 이상의 여객선에는 거주구역 내에 3개(예비품 1개 포함)와 기관구역에 최소 2개를 비치하여야 한다.

- (8) 총톤수 500톤 미만의 여객선의 경우, 국제육상시설연결구를 생략할 수 있다.
- (9) 국제항해를 하지 아니하고 항해구역이 제한된 여객선의 경우, 정기적으로 무인화가 되는 기관구역에는 다음의 소화장치를 설치하여야 한다.
- (가) 화재안전장치코드에 따른 자동소화장치 또는 **규칙 8장 301. 1항**에 따른 고정식 소화장치 및 **규칙 5장 202.**에 따른 고정식 화재탐지 및 화재경보장치를 설치하여야 한다. 다만, 금속제의 선체인 경우에는 화재탐지장치, 화재경보장치 및 기관실 각 출입구마다 휴대식 분말소화기(ABC급) 또는 휴대식 탄산가스소화기 2개 이상을 비치하는 것으로 대체할 수 있다.
- (나) 다음의 소방설비를 비치하여야 한다. (b)에서 규정하는 휴대식소화기는 각 구역에서 최소 2개이며 최소한 1개 휴대식소화기를 어느 장소로부터 10 m 거리 내에 비치하여야 한다.
- (a) 용량 45리터의 이동식포말소화기·중량 16킬로그램의 탄산가스소화기 또는 중량 23킬로그램의 분말소화기 1개
- (b) 휴대식소화기 2개 이상
- (다) 상기 (가)의 요건에도 불구하고 다음에 해당하는 경우, 내연기관이 설치된 장소에 **규칙 8장 301. 1항**에 따른 고정식 소화장치를 설치하여야 한다.
- (a) 주기관 합계출력이 750 kW 이상인 차량구역을 가지는 여객선
- (b) 주기관 합계출력이 1,500 kW 이상으로 무인 기관구역을 가지는 섬유강화플라스틱 여객선(FRP)
- (10) 국제항해에 종사하지 아니하고 항해구역이 제한된 여객선의 경우, **규칙 11장 401.**에서 규정하는 헬기갑판의 소화설비를 생략할 수 있다.
- (11) 차량구역 및 로로구역의 소화설비는 다음과 같이 완화할 수 있다.
- (가) 국제항해에 종사하지 아니하고 항해구역이 제한된 여객선의 경우, 차량구역 내의 폐위된 장소에는 **규칙 13장 502. 2항 (1)호**에서 규정하는 물분무방사기를 생략할 수 있다.
- (나) **규칙 13장 301.**을 적용함에 있어서, 노출갑판에 대해서는 고정식 화재탐지 및 경보장치를 생략할 수 있다.
3. 화물선의 경우 다음과 같이 완화할 수 있다.
- (1) 소화펌프 등은 다음과 같이 완화할 수 있다.
- (가) 국제항해에 종사하지 아니하고 항해구역이 제한된 총톤수 300톤 미만의 화물선의 경우, **규칙 8장 102. 2항 (2)호**에서 규정하는 소화펌프를 생략할 수 있다.
- (나) 국제항해에 종사하지 아니하고 항해구역이 제한된 총톤수 300톤 이상의 화물선 또는 총톤수 300톤 이상 500톤 미만의 화물선의 경우, **규칙 8장 102. 2항 (2)호**에서 규정하는 독립구동의 소화펌프 1대로 완화할 수 있다.
- (다) 국제항해에 종사하지 아니하고 항해구역이 제한된 화물선 또는 총톤수 500톤 미만 화물선에 2대의 소화펌프를 비치하는 경우, 소화펌프의 합계용량은 빌지펌프 1대에 요구되는 용량의 3분의 2 이상을 소화용으로 송수할 수 있어야 한다. 다만, 합계용량은 180 m<sup>3</sup>/h를 초과할 필요는 없다.
- (라) (나)의 규정에 의하여 1개의 소화펌프를 비치하는 경우, 소화펌프는 빌지펌프용량의 3분의 2 이상을 소화용으로 송수할 수 있어야 하며, 모든 소화전의 최소압력은 0.24 MPa을 유지하여야 한다.
- (마) 총톤수 500톤 미만 화물선 또는 국제항해에 종사하지 아니하고 항해구역이 제한된 화물선의 경우, 비상소화펌프 요건을 생략할 수 있다.
- (바) 총톤수 300톤 이상 500톤 미만 화물선 또는 국제항해에 종사하지 아니하고 항해구역이 제한된 총톤수 300톤 이상의 화물선의 경우, 소화전의 수 및 위치는 항해 중 선원이 통상 접근할 수 있는 모든 곳과 모든 빈 화물구역에 단일 소화호스에 의한 최소 1줄기 사수를 할 수 있어야 한다.
- (사) 총톤수 300톤 미만 화물선의 경우, **규칙 8장 101. 5항**에서 규정하는 소화전의 수 및 위치의 요건을 생략할 수 있다.
- (아) 총톤수 1,000톤 미만의 화물선 또는 국제항해에 종사하지 아니하고 항해구역이 제한된 화물선의 경우, **규칙 8장 103. 2항 (3)호**에서 규정하는 예비용 소화호스 및 노즐을 생략할 수 있다.
- (자) 총톤수 300톤 미만의 화물선의 경우, **규칙 8장 103. 2항 (3)호**의 규정을 생략할 수 있다.
- (차) 국제항해에 종사하지 아니하고 항해구역이 제한된 화물선 또는 총톤수 500톤 미만의 화물선의 경우, **규칙 8장 101. 4항 (1)호**에서 규정하는 분리밸브의 요건을 생략할 수 있다.
- (2) **규칙 8장 203.**을 적용함에 있어서, 이 부록의 규정에 의하여 비치하는 휴대식소화기의 수에 다음 표에 의한 수를 곱하여 얻은 수보다 적지 아니한 수의 소화기를 충전할 수 있는 용량 또는 중량의 예비소화제를 비치할 수 있다. 이 경우 규정에 의한 수를 초과하여 비치하는 소화기에 충전된 소화제는 예비소화제로 본다.

구분	비치 비율
국제항해에 종사하지 아니하고 항해구역이 제한된 화물선 또는 총톤수 500톤 미만의 화물선	10 %

- (3) 화재탐지장치 및 화재경보장치는 다음과 같이 완화할 수 있다.
  - (가) 국제항해에 종사하지 아니하고 항해구역이 제한된 화물선 또는 총톤수 500톤 미만의 화물선의 경우, **규칙 5장 201. 2항 (2)호 및 3항**에서 요구되는 고정식 화재탐지 및 화재경보장치를 생략할 수 있다. 또한, 보이드 구역, 공용화장실, CO2 저장실, 이와 유사한 장소와 같이 화재위험이 거의 없는 장소 또는 소구역에 고정식 화재탐지장치 및 화재경보장치를 생략할 수 있다.
  - (나) 국제항해에 종사하지 아니하고 항해구역이 제한된 화물선 또는 총톤수 500톤 미만의 화물선의 경우, **규칙 5장 501.**에서 규정하는 수동조작 콜포인트를 생략할 수 있다.
  - (다) 국제항해에 종사하지 아니하고 항해구역이 제한된 화물선 또는 총톤수 500톤 미만의 화물선의 경우, **규칙 5장 305.**에서 규정하는 자동스프링클러장치, 화재탐지장치 및 화재경보장치를 생략할 수 있다.
- (4) 거주구역, 업무구역, 제어장소의 소화설비는 다음과 같이 완화할 수 있다.
  - (가) 국제항해에 종사하지 아니하는 화물선 또는 총톤수 500톤 미만의 화물선의 경우, **규칙 8장 504.**에서 규정하는 요건을 생략할 수 있다.
  - (나) 국제항해에 종사하지 아니하고 항해구역이 제한된 선박 또는 총톤수 500톤 미만의 화물선의 경우, **규칙 7장 605.**에서 규정하는 조리실 레인지의 배기덕트 및 주 세탁실 배기덕트의 요건을 생략할 수 있다.
  - (다) **규칙 8장 202.**를 적용할 때 총톤수 500톤 이상 1,000톤 미만의 화물선에서 4개, 총톤수 100톤 이상 500톤 미만의 화물선에서 최소 3개, 총톤수 50톤 이상 100톤 미만의 화물선에서 최소 2개, 총톤수 50톤 미만의 화물선에서 최소 1개를 거주구역 및 업무구역에 각각 적절히 비치하여야 한다.
- (5) 기관구역의 소화장치는 다음과 같이 완화할 수 있다.
  - (가) 국제항해에 종사하지 아니하고 항해구역이 제한된 총톤수 1,000톤 미만의 화물선 또는 총톤수 500톤 미만의 화물선의 경우, 연료유장치(기름보일러 제외)가 있는 장소에 **규칙 8장 401.**에서 규정하는 고정식 소화장치를 생략할 수 있다.
  - (나) 총톤수 500톤 미만의 화물선의 경우, 고정식 소화장치로서 고정식 저팽창포말 소화장치를 설치할 수 있다.
  - (다) 국제항해에 종사하지 아니하고 항해구역이 제한된 화물선 또는 총톤수 500톤 미만의 화물선의 경우, **규칙 8장 401. 2항**에서 규정하는 추가의 소화장치를 생략할 수 있다. 이 경우, 적어도 1개의 휴대식소화기는 보일러실의 각 점화장소 및 연료유설비가 있는 장소에 비치하여야 한다.
  - (라) 총톤수 500톤 미만 화물선의 경우, A류 기관구역에 **규칙 8장 402. 1항**에서 규정하는 고정식 소화장치를 생략할 수 있다. 다만, 자체주행용 연료유탱크를 갖춘 자동차를 적재하는 화물구역이 있는 선박(선급부기부호 S 로 등록된 선박 제외)에서 합계출력 750 kW 이상 주기관이 있는 장소인 경우 고정식 소화장치를 생략하지 아니한다.
  - (마) 국제항해에 종사하지 아니하고 항해구역이 제한된 화물선 또는 총톤수 500톤 미만의 화물선의 경우, 내연기관이 있는 기관구역은 휴대식포말방사기를 생략할 수 있다.
  - (바) 국제항해에 종사하지 아니하고 항해구역이 제한된 총톤수 1,000톤 미만의 화물선 또는 총톤수 500톤 미만의 화물선의 경우, 내연기관이 있는 기관구역에 **규칙 8장 402. 2항 (2)호**에서 요구하는 최소 45 L포말소화기를 생략할 수 있다.
  - (사) 국제항해에 종사하지 아니하고 항해구역이 제한된 화물선 또는 500톤 미만의 화물선의 경우, **지침 표 8.8.3**의 표에서 규정하는 기관구역내의 공작실 및 기타 기관구역(보조기관구역, 전기설비구역, 자동전화교환실, 에어컨룸, 다른 유사지역)에 휴대식소화기를 생략할 수 있다.
  - (아) 상기 (사)의 요건에도 불구하고, 출력 3 kW 이상인 유압기계가 있는 장소 또는 작동유 탱크가 있는 장소(노출부 제외)의 구획실마다 휴대식소화기를 최소 1개 비치하여야 한다. 다만, 다음에 해당하는 유압장치 등에는 휴대식소화기를 생략할 수 있다.
    - (a) 합계용량이 100 리터 이하인 작동유탱크
    - (b) 인화점이 200 ℃이상인 작동유
- (6) 화물구역의 소화장치는 다음과 같이 완화할 수 있다.
  - (가) 총톤수 2,000톤 미만의 화물선(탱커 제외)의 화물구역에는 **규칙 8장 601. 3항**에서 요구하는 고정식 소화장치를 생략할 수 있다. 단, 로로 및 차량구역은 제외한다.
- (7) 소방원장구는 다음과 같이 완화할 수 있다.



- (가) 국제항해를 하지 아니하고 항해구역이 제한된 화물선 또는 총톤수 500톤 미만의 화물선에는 소방원장구를 생략할 수 있다. 다만, 자체주행용 연료유 탱크를 갖춘 자동차를 적재하는 화물선의 경우에는 다음에 따른다.
- (a) 폐워된 차량구역을 가지는 화물선: 2조
  - (b) 개방된 차량구역을 가지는 화물선은 총톤수 100톤 이상의 경우: 1조
  - (c) 총톤수 100톤 미만의 경우: 도끼 1개 및 구명줄 1개
- (나) 국제항해를 하지 아니하고 항해구역이 제한된 화물선 또는 총톤수 500톤 미만의 화물선에는 비상탈출용 호흡구를 생략할 수 있다.
- (8) 국제항해에 종사하지 아니하고 항해구역이 제한된 화물선 또는 총톤수 500톤 미만의 화물선의 경우에는 국제육상 시설연결구를 생략할 수 있다.
- (9) 국제항해에 종사하지 아니하고 항해구역이 제한된 화물선 또는 총톤수 500톤 미만의 화물선의 경우, 정기적으로 무인화가 되는 기관구역의 소화장치는 다음과 같이 완화할 수 있다.
- (가) **규칙 5장 201.** 1항에서 규정하는 화재탐지 및 경보장치 요건을 생략할 수 있다.
- (나) 다음의 소화장치를 갖추어야 한다.
- (a) FSS 코드에 따른 자동소화장치 또는 **규칙 8장 301.** 1항에 따른 고정식 소화장치 및 **규칙 5장 202.**에 따른 고정식 화재탐지 및 화재경보장치를 설치하여야 한다. 다만, 금속제의 선체인 경우에는 화재탐지장치, 화재경보장치 및 기관실 각 출입구마다 휴대식 분말소화기(ABC급) 또는 휴대식 탄산가스소화기 2개 이상을 비치하는 것으로 대체할 수 있다.
  - (b) 다음의 소방설비를 비치하여야 한다. (ii)에서 규정하는 휴대식소화기는 각 구역에서 최소 2개이며 최소한 1개 휴대식소화기를 어느 장소로부터 10 m 거리 내에 비치하여야 한다.
    - (i) 용량 45리터의 이동식포말소화기·중량 16킬로그램의 탄산가스소화기 또는 중량 23킬로그램의 분말소화기 1개
    - (ii) 휴대식소화기 2개 이상
  - (c) 상기 (가)의 요건에도 불구하고 다음의 화물선의 경우, 내연기관이 설치된 장소에 **규칙 8장 301.** 1항에 따른 고정식 소화장치를 설치하여야 한다.
    - (i) 주기관 합계출력이 750 kW 이상인 차량구역을 가지는 화물선
    - (ii) 주기관 합계출력이 1,500 kW 이상으로 무인 기관구역을 가지는 섬유강화플라스틱 화물선(FRP)
- (다) **규칙 8장 101.** 2항 (2)호에서 규정하는 요건을 생략할 수 있다.
- (10) 탱커의 소화설비는 다음과 같이 완화할 수 있다.
- (가) 총톤수 500톤 미만 탱커의 화물펌프실에는 **규칙 8장 801.**에서 요구하는 고정식 소화장치를 생략할 수 있다.
- (나) 총톤수 500톤 미만 탱커의 화물탱크에는 **규칙 8장 701.**에서 규정하는 갑판포말장치를 생략할 수 있다.
- (11) 국제항해에 종사하지 아니하고 항해구역이 제한된 화물선 또는 총톤수 500톤 이하의 화물선의 경우, **규칙 11장 401.**에서 규정하는 헬기갑판의 소화설비를 생략할 수 있다.
- (12) 자체 주행용 연료를 갖춘 자동차를 적재하는 장소(이하 자동차 적재장소라 한다)가 있는 화물선(화물 페리 포함)은 **지침 7편 부록 7-3 10항 (2)호**의 요건에 적합하여야 한다.
- (13) **규칙 2장 403.**의 2항 (2)호를 적용하면서, 총톤수 500톤 미만인 유조선인 경우 화물유 탱크의 분리요건에 대한 완화규정은 아래와 같다.
- 선박의 길이방향 또는 너비방향으로 인접하는 복수의 화물유 탱크가 배치되어 있고 각각 해당 화물유탱크의 길이가 10 m 이하인 경우에는 이들 복수의 화물유 탱크는 1개의 화물유탱크로 간주할 수 있다. (그림 부록 8-3 참조)

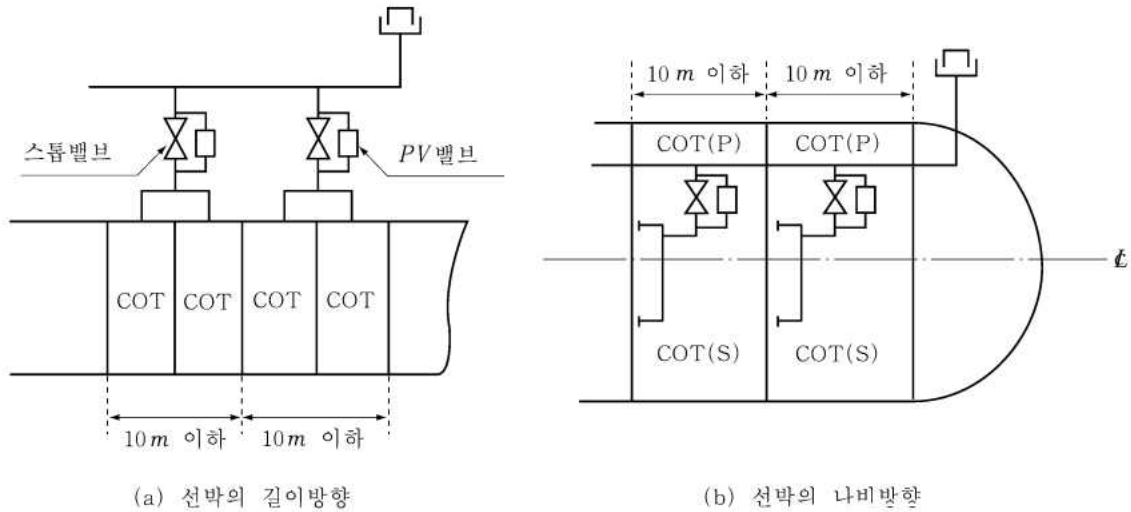


그림 부록 8-3 총톤수 500톤 미만의 유조선의 화물유택크의 분리

- (14) 규칙 9장 503. 2항을 적용함에 있어서, 국제항해에 종사하지 아니하고 항해구역이 제한된 유택크의 경우에는 2차 과부압 방지 수단을 생략할 수 있다.
- (15) 차량구역 및 로로구역의 소화설비는 다음과 같이 완화할 수 있다.
  - (가) 국제항해에 종사하지 아니하고 항해구역이 제한된 화물선 또는 총톤수 500톤 미만의 화물선의 경우, 규칙 13장 502. 2항의 요건을 생략할 수 있다.
  - (나) 국제항해에 종사하지 아니하고 항해구역이 제한된 화물선의 경우, 차량구역 및 로로구역에 불연성의 화물만을 전용으로 운송하는 경우, 규칙 13장 501.에서 규정하는 고정식 소화장치를 생략할 수 있다.
  - (다) 총톤수 500톤 미만의 화물선 또는 국제항해에 종사하지 아니하고 항해구역이 제한된 화물선의 경우, 밀폐할 수 없는 차량구역 및 로로구역에는 규칙 13장 501.에서 규정하는 고정식 소화장치를 생략할 수 있다.
  - (라) 국제항해에 종사하지 아니하고 항해구역이 제한된 선박의 폐위된 차량구역 또는 로로구역에는 규칙 13장 201. 2항 (2)호에서 규정하는 휴대식 가연성가스탐지기를 생략할 수 있다.
  - (마) 국제항해에 종사하지 아니하고 항해구역이 제한된 화물선 또는 총톤수 500톤 미만의 화물선의 경우, 차량구역 및 로로구역에는 규칙 13장 301.에서 규정하는 고정식 화재탐지 및 경보장치를 설치하여야 한다. 다만, 항해 중 항시 연속적인 화재 당직에 의하여 효과적인 화재감시체제가 유지되는 경우에는 생략할 수 있다.

## 부록 8-4 어선의 완화 요건

1. 소화펌프를 다음과 같이 완화할 수 있다.
  - (1) 총톤수 1,000 톤 이상의 어선에는 2대, 총톤수 80톤 이상 1,000톤 미만의 어선에는 1대, 총톤수 80 톤 미만 어선에 소화펌프를 생략할 수 있다.
  - (2) 총톤수 1,000톤 이상의 어선의 경우, 소화펌프의 합계용량은 빌지펌프 1대에 요구되는 용량의 3분의 2이상을 소화용으로 송수할 수 있어야 한다. 다만 소화펌프 합계용량은 180 m<sup>3</sup>/h 초과할 필요는 없다.
  - (3) 상기 (1)호에 따라 1개의 소화펌프를 비치하는 총톤수 500톤 이상 1,000톤 미만의 어선의 경우, 소화펌프는 빌지펌프용량의 3분의 2이상을 소화용으로 송수할 수 있어야 하며 그 최대송수량은 모든 소화전에서 0.24 MPa 압력을 유지하여야 한다.
  - (4) 정기적으로 무인화가 되는 기관구역이거나 또는 1인 당직이 요구되는 총톤수 500톤 미만의 어선의 경우, 규칙 8장 101. 2항 (2)호의 요건을 생략할 수 있다.
2. 비상소화펌프의 요건을 어선에 적용하지 아니할 수 있다.
3. 소화전을 다음과 같이 완화할 수 있다.
  - (1) 총톤수 80 톤 미만 어선의 경우, 규칙 8장 101. 5항의 소화전 수 및 위치 요건을 생략할 수 있다.
  - (2) 총톤수 80톤 이상 500톤 미만의 어선의 경우, 소화전의 수 및 위치는 선박 운항 시 여객 또는 선원이 통상 접근할 수 있는 모든 장소와 빈 화물구역에 동일한 소화전으로 방출되지 아니하는 최소한 1줄기 사수가 가능하여야 하며, 그 1줄기는 단일 소화호스로 사수할 수 있어야 한다. 이 경우, 인접된 모든 소화전을 통하여 12 m 사수가 충분하여야 한다.
  - (3) 규칙 8장 101. 6항에서 규정한 최소압력 및 규칙 8장 102. 4항에서 규정한 소화펌프 용량의 요건을 생략할 수 있다.
  - (4) 주소화펌프가 있는 기관구역과 나머지 소화주관을 분리시키는 차단밸브 요건을 적용하지 아니할 수 있다.
4. 소화호스 및 노즐을 다음과 같이 완화할 수 있다.
  - (1) 총톤수 80 톤 미만 어선의 경우, 규칙 8장 103. 2항에서 규정하는 소화호스 및 노즐 요건을 생략할 수 있다.
  - (2) 총톤수 80톤 이상 1,000톤 미만의 어선의 경우, 규칙 8장 103. 2항 (3)호를 적용함에 있어서 예비용 소화호스 및 노즐을 생략할 수 있다.
5. 소방원 장구
  - (1) 총톤수 1,000톤 이상의 어선의 경우, 화재안전장치코드에 적합한 소방원 장구를 최소 1조 비치할 수 있다.
6. 고정식 화재탐지 및 경보장치를 어선에 적용할 필요는 없다. 어선법의 적용을 받는 선박에 대해서는 어선설비기준에 따른다. (2021)
7. 거주구역, 업무구역, 제어장소의 소화설비는 다음과 같이 완화할 수 있다.
  - (1) 총톤수 1,000톤 미만의 어선에서 조리실 내 고정식 소화장치 요건을 생략할 수 있다.
  - (2) 총톤수 20톤 미만의 경우에는 휴대식소화기 최소 1개, 총톤수 20톤 이상 80톤 미만의 경우에는 휴대식소화기 최소 2개, 총톤수 80톤 이상 500톤 미만의 경우에는 휴대식소화기 최소 3개, 총톤수 500톤 이상 1,000톤 미만의 경우에는 휴대식소화기 최소 4개를 비치하여야 한다. 이 경우, 총톤수 500톤 이상의 어선에는 모든 장소에 사용하는 휴대식소화기 중 1개를 그 장소의 출입구 부근에 비치하여야 한다.
8. 기관구역의 소화설비는 다음과 같이 완화할 수 있다.
  - (1) 총톤수 1,000톤 이상의 어선에는 내연기관이 있는 장소에 다음의 소화장치를 비치하여야 한다.
    - (가) 규칙 8장 301.의 1항에서 규정하는 고정식 소화장치 중 1개
    - (나) 용량 45리터의 이동식포말소화기-중량 16 kg의 탄산가스소화기 또는 중량 23 kg의 분말소화기 중 1개
    - (다) 내연기관 출력 750 kW 또는 그 단수마다 휴대식소화기 1개
  - (2) 총톤수 1,000톤 미만의 어선의 경우, 내연기관이 있는 장소에 상기 (1)에서 규정하는 소화장치 대신에 다음과 같이 완화할 수 있다.
    - (가) 내연기관 출력 750 kW 또는 그 단수마다 1개 이상 휴대식소화기를 비치하여야 한다.
    - (나) 총톤수 80톤 미만의 어선에 있어서는 최소 1개, 총톤수 80톤 이상 500톤 미만의 어선에 있어서는 최소 2개, 총톤수 500톤 이상 1,000톤 미만의 어선에 있어서는 최소 3개의 휴대식소화기를 비치하여야 한다.
    - (다) 정기적으로 무인화되는 기관구역에는 내연기관이 있는 장소에 다음 중 하나를 설치하여야 한다. 다만, 금속제의 선체인 경우에는 고정식 화재탐지장치, 경보장치 및 기관구역 각 출입구마다 휴대식 분말소화기(ABC급) 또는 휴대식 탄산가스소화기를 2개 비치하는 것으로 대체할 수 있다.

- (a) 규칙 8장 301.의 1항에서 규정하는 고정식 소화장치 중 1개
  - (b) 화재안전장치코드에 따른 충분한 용량의 자동 소화장치
  - (c) 규칙 5장 202.에 따른 고정식 화재탐지 및 화재경보장치
- (3) 기름보일러 또는 연료유장치가 있는 기관구역은 다음과 같이 완화할 수 있다.
- (가) 총톤수 1,000톤 미만의 어선의 경우, 연료유장치(기름보일러 제외)가 있는 장소에 규칙 8장 401. 1항에서 규정하는 고정식 소화장치를 생략할 수 있다.
  - (나) 기름보일러실의 점화장소 및 연료유설비가 있는 장소에 휴대식소화기 1개를 비치하여야 한다.
  - (다) 각 점화구역에 최소 0.1 m<sup>3</sup> 모래, 소다가 있는 톱밥이나 기타 승인된 건조물질을 담을 수 있는 용기와 그것을 퍼뜨릴 수 있는 삽을 비치하여야 한다. 이 대체물로서 승인된 휴대식 소화기 1개를 비치할 수 있다.
  - (라) 상기 (가)~(다)의 요건에도 불구하고 총톤수 500톤 미만의 어선의 경우에는, 기름보일러의 용량 및 위치 등을 고려하여 우리 선급이 인정하는 경우에 상기의 요건을 완화할 수 있다.

9. 예비소화제

어선에는 휴대식소화기 수의 각각 50%를 본선에 비치하여야 한다. 이 경우 초과하여 비치하는 소화기에 충전된 소화제는 예비소화제로 본다. 재충전을 위한 지침서를 선내 비치하여야 한다.

10. 헬기 갑판을 설치한 어선은 헬기갑판의 부근에 다음과 같이 소화설비를 갖추고 헬기갑판의 통로 부근에 보관하도록 한다.

- (1) 총용량 45kg 이상 분말소화기 최소 2개
- (2) 총용량 18kg 이상의 탄산가스소화기 또는 이와 동등한 것

- 11. 국제육상시설연결구 요건을 생략할 수 있다.
- 12. 화재제어도 요건을 생략할 수 있다.
- 13. 화물구역의 소화장치 요건을 생략할 수 있다.
- 14. 상기 이외에 국제항해에 종사하지 아니하거나 총톤수 500톤 미만인 어선은 부록 8-3을 적용하여야 한다.

## 부록 8-5 불활성가스장치

### 1. 용어의 정의

- (1) “화물탱크”란 인화점이 60℃ 이하인 화물 또는 화물잔류물을 운송하는 “슬롭탱크”를 포함한 화물탱크를 말한다.
- (2) “불활성가스 장치”는 불활성가스 발생기, 질소 발생기 및 폐기가스를 사용하는 불활성가스장치를 포함하며, 기관구역에 화물가스의 역류를 방지하기 위한 수단, 고정식/휴대식 계측기기 및 제어장치를 갖춘 불활성가스 설비 및 불활성가스 분배장치를 말한다.
- (3) “가스안전구역”은 가스의 유입으로 인하여 가연성 또는 유독성 위험이 발생할 수 있는 장소를 말한다.
- (4) “가스프리”는 탄화수소 또는 다른 가연성증기의 함량이 연소 하한치(LFL)의 1%보다 적고, 산소 함량이 21% 이상이며, 유독성 가스는 존재하지 않는 탱크 상태를 말한다.

### 2. 일반 요건

- (1) 빈 화물탱크를 불활성화하여 화물탱크의 모든 부분에서 대기 중 산소 농도가 8%를 초과하지 않도록 유지하여야 하며, 해당 화물탱크를 가스프리할 필요가 있는 경우를 제외하고 항내 및 해상에서 양압을 유지하여야 한다.
- (2) 가스프리가 필요한 경우를 제외하고 정상 작동 중에는 공기가 탱크에 유입되지 않아야 한다.
- (3) 빈 화물탱크에 탄화수소가스를 제거하여 연속된 가스프리 작업 중 어떠한 경우에도 탱크 내부에 가연성 분위기를 형성하지 않아야 한다.
- (4) 화물탱크에 선박의 최대양하용적의 125% 이상의 불활성가스를 공급할 수 있어야 한다. 우리 선급은 케미컬 탱커 및 케미컬/석유화학제품 탱커에 대하여 불활성가스 장치로 보호되는 화물탱크로부터의 최대양하율이 불활성가스 용량의 80%를 넘지 않도록 제한되는 경우, 공급용량이 최대양하용적의 125%보다 적은 저용량 불활성가스 장치를 허용할 수 있다.
- (5) 요구되는 모든 유량에서 산소농도 5% 이하의 불활성가스를 화물탱크로 공급할 수 있어야 한다.
- (6) 불활성가스 장치에 사용되는 재료는 사용 목적에 적합하여야 한다. 특히, 가스 및/또는 액체에 의하여 부식될 염려가 있는 구성부품은 내식성 재료로 제조되거나 고무, 유리섬유 에폭시 수지 또는 기타 동등한 피복 재료로 보호되어야 한다.
- (7) 불활성가스의 공급
  - (가) 주 또는 보조보일러의 정제된 폐기가스
  - (나) 기름 또는 가스 연소식 가스발생기의 가스
  - (다) 질소발생기의 가스저장탄산가스를 사용하는 방식의 불활성가스 장치는 정전기 발생에 의한 발화의 위험이 없다고 우리 선급이 인정한 경우를 제외하고는 사용할 수 없다.
- (8) 안전장치
  - (가) 불활성가스 장치는 모든 화물탱크에 발생할 수 있는 최대압력이 모든 화물탱크의 시험압력을 초과하지 않도록 설계되어야 한다.
  - (나) 불활성가스 장치 및 그 구성 부품은 (11)호, 3항의 (7)호 및 4항 (9)호의 규정을 고려하여 미리 설정된 한계치에 도달 시 자동 차단되도록 배치하여야 한다. 불활성가스장치와 그 구성부품의 자동 차단은 다음을 포함해야 한다. (2019)
    - (a) 다음의 경우 팬의 차단 및 가스조절밸브 폐쇄
      - (i) 가스세정장치의 고수위(질소발생장치에는 미적용)
      - (ii) 가스세정장치로의 저압/저유동(질소발생장치에는 미적용)
      - (iii) 불활성가스 공급의 고-고온(high-high temperature)
    - (b) 다음의 경우 조절밸브 폐쇄
      - (i) 체적으로 5%를 초과하는 산소농도
      - (ii) 송풍기/팬 또는 질소 압축기의 고장
    - (c) 이중차단 및 배출장치의 활성화(이중차단 및 배출장치가 수봉장치를 대신하는 선박에 한함)
      - (i) 불활성가스 공급의 손실
      - (ii) 불활성가스장치 전원의 상실
  - (다) 적절한 차단장치를 각 발생기 설비의 배출구에 제공되어야 한다.
  - (라) 불활성가스 장치는 산소농도가 5%를 초과하면 불활성가스를 대기 중으로 자동 배출하도록 설계하여야 한다.
  - (마) 화물 하역 전에 불활성가스 설비의 기능을 안정화될 수 있도록 하는 장치가 제공되어야 한다. 송풍기로 가스프

리를 할 경우 그 공기흡입구를 차폐하도록 배치하여야 한다.

(바) 이중 차단 및 배출밸브가 설치된 경우, 전원을 상실하면 차단밸브는 자동으로 폐쇄되고 배출밸브는 자동으로 개방되는 시스템이어야 한다.

(9) 역류방지장치

(가) 불활성가스 설비 또는 가스안전구역으로 증기 및 액체가 역류하는 것을 방지하기 위하여 2개 이상의 역류방지장치를 부착하여야 한다.

(나) 첫 번째 역류방지장치는 습식, 반습식 또는 건식의 테크셀(deck seal) 또는 이중차단 및 배출장치(double-block and bleed arrangement)이어야 한다. 중간에 배출밸브를 갖는 연속된 2개의 차단밸브는 다음이 제공되는 경우에 인정될 수 있다.

(a) 밸브는 자동으로 작동되어야 한다. 불활성가스의 유량 또는 압력차 등의 공정에서 신호를 직접 받아 밸브가 개방/폐쇄되어야 한다.

(b) 밸브의 오작동 경보가 제공되어야 한다. 송풍기가 정지된 상태에서 공급밸브는 개방되는 것과 같은 작동 상태가 오작동의 예이다.

(다) 두 번째 역류방지장치는 증기 및 액체의 역류를 방지할 수 있는 체크밸브 또는 이와 동등한 것이어야 하며, 갑판 수밀봉(또는 동등 장치)과 불활성가스 주관에서 화물탱크로의 첫 번째 연결구 사이에 부착되어야 한다. 이 장치에는 유효한 폐쇄장치가 부착되어야 한다. 유효한 폐쇄장치에 대한 대체수단으로, 유효한 폐쇄장치를 갖는 추가의 밸브를 체크밸브와 화물탱크로의 불활성가스 주관으로부터 갑판 수밀봉 또는 동등한 장치를 격리하기 위한 화물탱크로의 첫 번째 연결구 사이에 부착할 수 있다.

(라) 수밀봉이 설치된 경우, 2개의 독립된 펌프에 의하여 공급될 수 있는 것이어야 하며 각 펌프는 항상 충분한 급수를 할 수 있어야 한다. 수밀봉의 저수위에 관한 가시가청 경보장치는 항상 작동하여야 한다.

(마) 수밀봉장치 또는 동등장치 및 관련 부착품은 증기 및 액체의 역류를 방지하고 작동상태에서 적절한 기밀을 유지할 수 있어야 한다.

(바) 수밀봉은 동결에 대하여 보호를 보장할 수 있는 설비를 갖춰야 하며, 과열로 손상되지 않도록 한다.

(사) 각각의 관련된 급수관, 배수관 및 가스안전구역으로 유도되는 통풍관 또는 압력감지관에는 워터 루프 또는 기타 승인된 장치를 설치하여야 한다. 이들 루프는 진공으로 인해 빈 공간이 되지 않도록 조치를 강구하여야 한다.

(아) 모든 수밀봉 또는 동등장치 및 워터 루프 장치는 화물탱크의 시험압력과 동등한 압력에서 불활성가스 설비로 증기 및 액체의 역류를 방지할 수 있어야 한다.

(자) 역류방지장치는 갑판상 화물지역 내에 위치되어야 한다.

(10) 불활성가스 관

(가) 불활성가스 주관은 (9)호에서 요구되는 역류방지장치의 전방에서 2개 이상의 지관으로 나누어질 수 있다.

(나) 불활성가스 공급주관에는 각 화물탱크에 이르는 지관을 설치하여야 한다. 불활성가스 지관에는 스톱밸브 또는 각 탱크를 격리하기 위한 동등한 제어장치를 설치하여야 한다. 스톱밸브를 설치하는 경우에는 책임사관에 의하여 관리되는 잠금장치를 스톱밸브에 설치하여야 한다. 작동된 제어장치는 최소한 이 밸브들의 작동상태를 (11)호에 규정된 제어반에 명확히 표시하여야 한다. 불활성가스 주관에서 화물탱크까지의 이어지는 불활성가스 지관의 스톱 밸브의 작동 상태에 대한 정확한 정보는 (11)호에서 요구된 제어반에서 제공하는 개방/중간/폐쇄 상태에 대한 지시기의 위치를 의미한다. 리밋(limit) 스위치는 개방 및 폐쇄 위치를 정확하게 나타내기 위하여 사용되어야 한다. 중간 위치 상태는 밸브가 개방 또는 폐쇄 위치에 있지 않을 때를 나타낸다. (2019)

(다) 불활성화되지 않은 각 화물탱크는 다음과 같은 방법으로 불활성가스 주관으로부터 분리될 수 있어야 한다. (2021)

(a) 스프링스, 밸브 또는 기타 배관부를 제거하고 배관의 끝단 폐쇄

(b) 연속한 2개의 스펙터클 플랜지 사이에 누설 탐지 설비를 배치

(c) 우리 선급이 동등 수준의 기능이 있다고 인정하는 장치

(라) 화물탱크가 불활성가스 주관과 격리될 때 온도변화로 생기는 과압이나 부압 영향으로부터 화물탱크를 보호하기 위한 수단을 강구하여야 한다.

(마) 관장치는 모든 조건에서 배관 내 화물이나 물이 축적되는 것을 방지하도록 설계되어야 한다.

(바) 불활성가스 주관에서 외부와 공급 연결되도록 배치하여야 한다. 이 배치 시 배관 공칭크기 250 mm 볼트 플랜지로 구성하여야 하고, 한 개 밸브로 불활성 주관과 격리되도록 한다. 체크밸브의 전방에 위치하여야 한다. 이 플랜지의 설계는 선박의 화물 배관에서 다른 외부 연결부의 설계용으로 채택된 기준의 적절한 등급에 적합하여야 한다.

- (사) 불활성가스 공급주관과 화물 배관 사이에 연결구가 설치되는 경우 이들 사이에 존재할 큰 압력차를 고려하여 효과적으로 격리하도록 배치한다. 이것은 2개의 차단밸브 사이의 공간을 안전하게 벤트시키는 배치이거나 2개의 차단밸브에 멩플랜지를 부착한 스펀퍼스로 구성하여야 한다. (그림 부록 8-5 참조)
- (아) 화물주관으로부터 불활성가스 주관을 격리하며 화물주관측에 있는 밸브는 실제적인 폐쇄수단이 있는 체크밸브여야 한다. 격리수단은 그림 부록 8-5.2의 두 가지 배치로 할 수 있다. (2022)

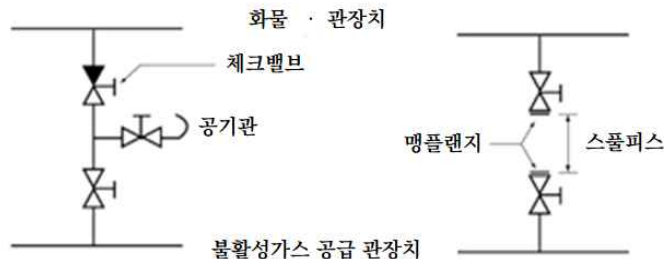


그림 부록 8-5.2

- (자) 불활성가스 관장치는 거주구역, 업무구역 및 제어장소를 통과하여서는 안 된다.
- (차) 겸용선에서 기름 이의 화물을 운송할 경우 기름 또는 기름 잔류물을 수용하고 있는 슬롭탱크를 다른 탱크와 격리하기 위해서 항상 그 위치에 멩판 플랜지를 구성하여야 한다. 단 불활성가스장치 지침(MSC/Circ.353 및 MSC/Circ.387)의 관련 조항에 별도로 정해져 있는 경우에는 예외로 한다.
- (카) 불활성가스 관의 전 길이에 걸쳐서 전기적 연속성을 갖추어야 하며, 정전기를 제거하도록 설계되어야 한다. (2019)
- (11) 지시 및 경보장치
- (가) 불활성가스장치의 작동 상태는 제어반에 표시되어야 한다. 불활성가스장치의 작동 상태는 불활성가스가 가스조 절밸브의 하류와 역류방지장치의 불활성가스 주관 하류의 압력 또는 흐름에 의해 공급된 표시에 기초하여야 한다. 그러나 불활성가스장치의 작동 상태는 적절한 경우 2항 (11)호 및 3항 (7)호 또는 4항 (9)호에 명시된 것 이외의 추가 지시나 경보는 필요하지 않은 것으로 간주한다. (2019)
- (나) 불활성가스가 공급될 때 다음을 계속적으로 표시하고 영구적으로 기록하기 위한 계기를 부착하여야 한다.
- 역류방지장치 전방의 불활성가스 공급 주관 내의 압력
  - 불활성가스의 산소 농도
- (다) 지시 및 기록장치는 화물제어실이 설치되어 있는 경우에는 그 곳에 위치하여야 한다. 다만, 화물제어실이 설치되어 있지 아니한 경우에는, 그 장치들은 화물작업을 담당하는 사관이 용이하게 접근할 수 있는 장소에 위치하여야 한다.
- (라) 추가로 다음 계기를 설치하여야 한다.
- 불활성가스 공급주관으로부터 격리할 때마다 항해선교에 (11)호 (나)(a)에서 정한 압력과 겸용선의 슬롭탱크 압력을 나타내도록 한다.
  - 기관제어실 또는 기관구역에 (11) (나)(b)에서 정한 산소농도를 나타내도록 한다.
- (마) 가시 및 가청 경보장치
- 설계된 시스템에 근거하여, 다음 사항을 표시하는 가시 및 가청의 경보장치를 설치하여야 한다.
    - 체적으로 5%를 초과하는 산소농도
    - (11)호 (나)에 명시된 지시장치로의 동력 공급 실패
    - 100 mm 수두 미만의 가스압력. 경보장치는 겸용선의 슬롭탱크내의 압력을 항상 감시할 수 있어야 한다.
    - 설정치보다 높은 가스 압력
    - 자동제어장치로의 동력 공급 실패
  - 상기 (a)의 (a) (i), (iii) 및 (v)에서 요구되는 경보장치는 기관구역 및 화물제어실이 있는 경우에는 그곳에 설치되어야 한다. 다만, 어떠한 경우에도 선원중의 책임 있는 자가 즉시 경보를 수신할 수 있는 장소이어야 한다.
  - 상기 (a)의 (a) (iii)에서 요구되는 장치로부터 독립된 가청경보장치 또는 화물펌프의 자동정지 장치가 불활성

가스 공급주관에 설정된 저압 한계값에 도달하였을 때 작동하여야 한다. 독립된 경보장치란 저압, 고압 및 압력지시/기록 장치로 경보를 제공하는 감지기와 추가로 제2의 압력감지기가 제공되어야 함을 의미한다. 그러나 제어장치의 경보에 대해 공통의 PLC(programmable logic controller)는 설치할 수 있다. 화물펌프의 차단이 가능한 시스템이라면 독립된 감지기는 요구되지 않는다.

화물펌프의 차단을 위한 시스템이 배치되면, 모든 화물펌프를 자동으로 차단하는 기능도 제공되어야 한다. 화물펌프의 차단 시에는 제어장소에서도 알 수 있도록 경보되어야 한다. 화물펌프의 차단이 평형수 펌프의 작동이나 화물펌프실의 빌지 배출용 펌프의 작동을 방해해서는 안 된다. (2019)

- (d) 2개의 산소감지기는 불활성가스 장치가 있는 구역의 적절한 위치에 설치되어야 한다. 산소농도가 19 % 아래로 떨어지는 경우, 산소감지기는 경보를 발하여야 한다. 경보장치는 내부 및 외부구역에서 가시거청할 수 있어야 하고 책임 있는 선원이 즉시 경보를 수신할 수 있는 장소에 위치하여야 한다.

(12) 작동지침서

불활성가스장치와 화물탱크장치에 적용에 관한 운전, 안전 및 보수유지의 요건, 신체위험의 상세한 지침서를 본선에 비치하여야 한다. 이 지침서는 불활성가스장치의 손상 또는 고장 시 조치하여야 할 절차 지침을 포함하여야 한다. (MSC/Circ.353 및 MSC/Circ.387)

3. 폐기가스 및 불활성가스 발생장치에 대한 요건

(1) 불활성가스 발생기

(가) 불활성가스 발생기에는 2개의 연료유 펌프가 부착되어야 한다. 충분한 양의 적합한 연료가 불활성가스 발생기에 제공되어야 한다.

(나) 불활성가스 발생기는 화물탱크지역의 외부에 위치하여야 한다. 불활성가스 발생기는 기관구역에 위치할 수 있으며, 불활성가스 발생기가 있는 구역에서 거주구역 또는 제어장소로의 직접적인 통로를 설치할 수는 없다. 기관구역에 위치하지 않는 경우, 불활성가스 발생기가 설치된 구역은 거주구역, 업무구역 및 제어장소구역과 가스밀의 강으로 된 격벽 및/또는 갑판에 의하여 분리되어야 한다. 그러한 구역에는 적절한 양압 방식의 기계식 통풍장치가 설치되어야 한다.

(2) 가스조절밸브

(가) 가스조절밸브 1개를 불활성가스 공급주관에 부착하여야 한다. 가스조절밸브는 2항 (8)호 (나)에서 요구하는 것처럼 자동 제어로 폐쇄되어야 한다. 불활성가스 유량의 자동제어 장치가 없으면, 가스조절밸브가 화물탱크로의 불활성가스의 유입을 자동 제어할 수 있어야 한다.

(나) 가스조절밸브는 불활성가스 공급주관이 통과하는 최전방 가스안전구역의 전방 격벽에 위치하여야 한다.

(3) 냉각 및 세정장치

(가) 2항 (1)호부터 (5)호에서 정한 체적의 가스를 효과적으로 냉각하고 잔류 고형물 및 유황연소물을 제거하기 위한 폐기가스 세정기를 설치하여야 한다. 냉각수장치는 선내 필수적인 공급을 방해하지 않고 항상 적절히 공급할 수 있도록 한다. 냉각수의 대체 공급 설비를 갖추어야 한다.

(나) 여과기 또는 이와 동등한 장치를 설치하여 불활성가스 송풍기로 물의 유입량을 최소화하여야 한다.

(4) 송풍기

(가) 송풍기를 2개 이상 설치하여야 한다. 이들 송풍기는 적어도 2항 (1)호부터 (5)호에서 정한 체적의 불활성가스를 화물탱크에 공급할 수 있어야 한다. 가스발생장치에 의한 불활성가스장치로 2항 (1)호부터 (5)호에서 정한 가스 총량을 보호 화물탱크로 공급할 수 있을 경우 송풍기를 1개만 인정할 수 있다. 다만, 이때 송풍기 및 그 원동기의 예비품이 충분하고 본선에서 선원이 송풍기 및 그 원동기의 고장을 수리할 수 있어야 한다. 송풍기 및 그 원동기의 예비품이란 통상 중요부품을 말하며, 각 종류별 베어링, 모터, 기동기 및 완성된 회전 부품이 이에 포함될 수 있다. 상기의 중요부품 이외에 송풍기의 형식 및 제조자의 권고에 따라 추가의 부품이 요구될 수 있다. (2017)

(나) 불활성가스 발생기가 용적식 송풍기에 의하여 운전되는 경우, 송풍기의 토출 측에 발생하는 과도한 압력을 방지하기 위하여 압력완화장치가 제공되어야 한다.

(다) 2개의 송풍기가 설치될 때, 불활성가스 장치의 요구되는 총용량은 2개의 송풍기에 균등하게 분배되어야 하며, 어떠한 경우에도 1대의 송풍기 용량이 필요 총용량의 1/3 보다 적어서는 안 된다.

(5) 폐기가스를 사용하는 장치에는 보일러 폐기가스 연도와 폐기가스 세정기 사이에서 폐기가스 차단밸브를 불활성가스 공급주관에 설치하여야 한다. 이들 밸브 개폐를 표시하는 지시기를 설치하여야 하며, 이 차단밸브는 가스밀이어야 하고 밸브시트로부터 그을음을 제거하기 위한 조치를 해야 한다. 해당 폐기가스밸브가 개방되어 있을 때 보일러의 그을음 블로워를 작동할 수 없어야 한다.



- (6) 연소가스 누설 방지
  - (가) 가스세정기, 송풍기, 이와 관련된 배관 및 부속품의 설계 시 폐위된 구역으로 폐기가스가 누설되지 아니하도록 특별히 고려하여야 한다.
  - (나) 안전하게 유지하기 위해서 폐기가스 격리밸브와 세정기 사이 또는 세정기의 가스 입구에서 수밀봉 또는 유효한 가스누설방지장치를 추가로 연결시켜야 한다.
- (7) 지시 및 경보장치
  - (가) 2항 (11)호 (나)의 규정에 추가하여, 불활성가스 장치가 작동 중일 때 불활성가스의 온도를 연속적으로 표시하기 위한 수단을 장치의 배출 측에 설치하여야 한다.
  - (나) 2항 (11)호 (마)의 규정에 추가하여, 다음의 경우 가시가치의 경보가 제공되어야 한다.
    - (a) 기름점화 불활성가스 발생기로의 연료 공급 부족
    - (b) 발생기로의 동력 공급 실패
    - (c) 냉각 및 가스세정장치로 가는 저수압 또는 저수공급을
    - (d) 냉각 및 가스세정장치에서의 고수위
    - (e) 고온 가스
    - (f) 불활성가스 송풍기의 고장
    - (g) 수밀봉의 저수위

#### 4. 질소발생장치의 요건

- (1) 질소발생장치는 2항 (1)호부터 (5)호에서 요구되는 가스의 총량을 제공할 수 있는 충분한 양압을 발생하기 위하여 하나 이상의 압축기가 설치되어야 한다.
- (2) 압축공기 중의 자유수분, 미립자 및 기름기를 제거하고 규정 온도를 유지하기 위하여 급기처리장치를 설치하여야 한다.
- (3) 이 요건은 속이 빈 섬유 다발, 반투성 멤브레인 및 흡착제에 압축공기를 통과시켜 공기로부터 성분가스를 분리하여 불활성가스를 생산하는 방식의 가스 발생장치에 국한하여 적용한다.
- (4) 질소발생기는 급기처리장치 및 2항 (4)호의 요구용량을 만족하는 수량의 멤브레인 또는 흡착모듈로 구성된다.
- (5) 공기압축기 및 질소발생기는 기관실 또는 분리된 구획에 설치될 수 있다. 분리된 구획 및 설비가 설치되는 곳은 방화와 관련하여 "기타기관구역"으로 간주되어야 한다. 분리된 구획에 질소발생기를 설치하는 경우에, 그 구획은 시간당 6회 환기를 제공하는 독립된 기계식 배기용통풍장치가 설치되어야 한다. 그 구획은 거주구역, 업무구역 및 제어장소로의 직접적인 통로를 설치해서는 안 된다.
- (6) 질소발생기는 산소농도가 용적으로 5 % 이하인 고순도의 질소를 공급할 수 있는 것이어야 한다. 장치에는 시동 및 비정상적인 작동 시에 규정치를 만족하지 않는 가스를 대기로 방출하기 위한 자동장치를 설치하여야 한다.
- (7) 2대의 공기압축기를 설치하는 경우, 장치에 요구되는 총용량은 가급적 2대의 압축기에 균등하게 배분되어야 하며, 어떠한 경우에도 압축기 1대의 용량이 요구되는 총용량의 1/3 이하이어서는 안 된다. 공기압축기 및 원동기에 손상이 발생하였을 때 선원이 보수할 수 있도록 충분한 예비품이 선내에 비치되어 있는 경우, 공기압축기를 1대로 할 수 있다.
- (8) 질소 리시버/버퍼탱크는 전용구획 또는 공기압축기 및 발생기가 있는 분리구획에 설치하거나 기관실 또는 화물지역에 위치할 수 있다. 질소 리시버/버퍼탱크가 폐위구역에 설치된 경우, 개방갑판에서만 출입할 수 있도록 배치하여야 하며 출입문은 바깥쪽으로 열리는 것이어야 한다. 이 구획에는 적절한 배기용 형식의 독립된 기계식 통풍장치가 설치되어야 한다.
- (9) 지시 및 경보장치
  - (가) 2항 (11)호 (나)의 규정에 추가하여, 공기의 온도 및 압력을 연속적으로 표시하기 위한 계측기를 질소발생기의 흡입 측에 제공하여야 한다.
  - (나) 2항 (11)호 (마)의 규정에 추가하여, 다음 사항을 표시하는 가시 및 가치의 경보장치를 설치하여야 한다.
    - (a) 설치된 경우, 전기식 가열기의 고장
    - (b) 압축기로부터의 급기 압력 또는 급기량의 저하
    - (c) 높은 공기 온도
    - (d) 수분리기의 자동 드레인에서 응축 수위의 높음
- (10) 질소발생기에서 발생하는 산소농도가 높은 공기와 질소 리시버의 보호장치로부터 방출되는 질소생성물의 농도가 높은 가스는 다음 요건에 만족하는 개방갑판의 안전한 위치로 방출 되어야 한다.
  - (가) 질소발생기에서 발생하는 산소농도가 높은 공기

- (a) 위험지역 외부
- (b) 사람이 이동하는 통로로부터 3m 이상 떨어진 곳
- (c) 기관 및 보일러의 공기 흡입구 및 모든 통풍 흡입구로부터 6m 이상 떨어진 곳
- (나) 질소리시버의 보호장치로부터 방출되는 질소 생성물의 농도가 높은 가스
  - (a) 사람이 이동하는 통로로부터 3m 이상 떨어진 곳
  - (b) 기관 및 보일러의 공기 흡입구 및 모든 통풍용 흡입/배기구로부터 6m 이상 떨어진 곳
- (11) 정비를 위하여 질소발생기와 리시버 사이에는 격리수단을 설치하여야 한다.
- 5. **규칙 2장 405.** 이외의 목적으로 질소발생장치/불활성가스시스템을 장착하는 경우의 요건
  - (1) 이 항은 **규칙 2장 405.**가 적용되지 않는 유탱커, 가스캐리어 또는 케미컬탱커에 적용할 수 있다.
  - (2) 2항 (8)호의 (나), (라), (11)호의 (나), (다) 및 (마) (a) (i), (ii)와 (마)의 (d), 4항 (1)호, (2)호, (5)호, (8)호 및 (9)호의 (가)와 (나)는 적용 가능한 한 적용하여야 한다.
  - (3) 4항의 질소발생장치를 사용할 때에는 4항의 (3)호, (4)호 및 (7)호는 적용하지 않는다.
  - (4) 불활성가스 시스템에 사용되는 재료는 선급의 규칙에 따른 목적에 적합한 것을 사용하여야 한다.
  - (5) 모든 설비는 검사원이 만족하는 작업 조건하에 선상에 설치되고 검사되어야 한다.
  - (6) 2항 (9)호 (가)에서 요구되는 두 개의 역류방지장치를 불활성 가스 주관에 설치하여야 한다. 역류방지 장치는 2항 (9)호 (나) 및 (다)에 적합하여야 한다. 그러나 화물탱크, 홀드 스페이스 또는 화물 배관의 연결부가 영구적이지 못할 경우 2항 (9)호 (가)에 의한 역류방지장치는 두 개의 역지 밸브로 대신할 수 있다.
- 6. 가스세정기 및 송풍기 케이싱으로부터의 배수관에 강화플라스틱관을 사용하는 경우에는 다음에 따른다.
  - (1) 재료, 설계요건, 배관, 관의 접합, 표시, 시험, 검사 등에 대하여는 **지침 5편 부록 5-6**에 따른다.
  - (2) 관이 기관구역 내에 있는 경우에는 다음에 따른다.
    - (가) 강제의 관장치에 의해 구성된 공기압 또는 액압에 의해 기관구역의 내부 및 외부로부터 작동할 수 있는 외판붙이 디스텐스 피스에 부착되는 밸브를 부착한다. 이 밸브는 작동장치가 고장 난 경우에는 자동적으로 폐쇄될 수 있는 것이어야 한다.
    - (나) (가)의 밸브에는 밸브의 개폐상태를 식별할 수 있도록 지시기를 설치하여야 한다.
    - (다) (가)의 밸브는 불활성 가스장치가 정지되어 있는 경우 및 기관구역에 화재가 난 경우에는 언제라도 폐쇄될 수 있는 것이어야 한다.
    - (라) (가)의 밸브에 강제의 짧은 관 또는 스펴피스를 부착하고 그곳에 스윙 체크밸브를 부착하여야 한다. 이 짧은 관 또는 스펴피스에는 안지름 약 12.5 mm 인 드레인관 및 드레인 밸브를 부착하여야 한다.
    - (마) (라)의 체크밸브의 선내측에는 강제의 짧은 관 또는 스펴피스를 부착하고 그곳에 안지름 약 12.5 mm 인 드레인 관 및 드레인 밸브를 부착하여야 한다.
    - (바) (가)의 디스텐스 피스 및 밸브와 (라) 및 (마)의 강제의 짧은 관, 스펴피스 및 스윙 체크밸브는 내식성 재료를 사용하거나 또는 고무, 유리섬유, 에폭시 수지나 이와 동등한 피복재로 보호하여야 한다.
    - (사) 가스세척기용 펌프를 정지하기 위한 장치가 기관구역 외부에 설치되어야 한다.
- 7. 불활성가스장치의 설치 검사는 다음에 적합하여야 한다.
  - (1) 불활성가스장치는 선박에 설치한 후 기기류의 작동시험 및 기밀시험과 제어장치, 안전장치 및 경보장치에 대하여 **표 부록 8-5** 에 따라 효력시험을 하여야 한다.
  - (2) 불활성가스 공급관 계통의 관 및 이음부는 선박에 설치한 후 0.024 MPa 의 압력으로 기밀시험을 하여야 한다. 다만, PV밸브의 설정압력이 0.024 MPa 이상인 경우에는 PV밸브의 설정압력을 기밀시험압력으로 한다.
  - (3) 불활성가스 송풍기의 용량이 화물유 펌프의 최대용량의 1.25배 이상인가를 확인하기 위하여 불활성가스 또는 신선한 공기를 이용하여 송풍기의 용량을 시험하여야 한다. 한편 신선한 공기를 사용하여 시험하는 경우에는 이를 배기가스 차단밸브 부근에 설치한다. 다만 동형선박으로서 동일한 장치의 불활성가스장치를 설치한 선박은 이 시험을 생략할 수 있다.

표 부록 8-5 효력시험 항목

항목	가시가청 경보	안전장치	비고
(1) 가스세정기의 공급수 압력 및 유량저하	○	· 불활성가스 제어밸브 폐쇄 · 불활성가스 송풍기 정지	
(2) 가스세정기내의 수위 상승	○	· 불활성가스 제어밸브 폐쇄 · 불활성가스 송풍기 정지 · 가스세정기용 냉각수 공급 펌프의 정지	-
(3) 불활성가스 송풍기 출구의 불활성가스 고온	○	· 불활성가스 제어밸브 폐쇄 · 불활성가스 송풍기 정지	
(4) 불활성가스 송풍기의 고장	○	· 불활성가스 제어밸브 폐쇄	
(5) 불활성가스 송풍기 출구의 산소농도가 용적으로 8%를 넘을 때	○	-	· 가스질의 개선 또는 워터 시일 장치 이외의 역류방지장치의 밸브를 수동으로 폐쇄 · 기관실과 화물제어실에 경보
(6) 불활성가스 제어밸브의 자동제어용 동력 공급의 정지	○		
(7) 역류방지장치의 하류측의 불활성가스 압력지시장치에의 동력공급 정지	○	-	· 기관실과 화물제어실에 경보
(8) 불활성가스 송풍기 출구의 산소농도 지시 장치에의 동력공급 정지	○		
(9) 워터실 장치내의 수위 저하	○	-	-
(10) 역류방지장치의 전방에서의 불활성가스 공급 주관내 압력이 수두 100 mm 미만으로 저하	○	-	· 기관실과 화물제어실에 경보
(11) 역류방지장치의 전방에서의 불활성가스 공급 주관내 압력 상승	○	-	-
(12) 불활성가스의 공급정지	○	-	· 워터실 장치내의 수위저하 경보 장치가 작동될 것 · 워터실 장치내의 수밀이 형성될 것
(13) 불활성가스 공급 주관내의 압력이 설정된 압력까지 저하	○	-	· 화물유 펌프의 자동정지도 가능
(14) 불활성가스 제어밸브의 자동제어 기구	-	-	· 불활성가스 송풍기의 자동속도 제어장치가 없는 경우에 한한다.
(15) 지시장치, 기록장치, 계측장치	-	-	· 작동 및 효력시험을 한다.

## 부록 8-6 기타 작동 요건 [규칙 참조]

1. 선박 운항동안 항상 방화요건, 소화장치와 설비를 사용하도록 유지 관리하여야 한다. 다만, 다음의 경우 운항하지 아니하는 것으로 간주한다.
  - (1) 수리, 계선 (묘박지 또는 항내), 입거하고 있을 때
  - (2) 선주 또는 선주 대리인이 선박을 운항하지 아니함을 알릴 때
  - (3) 여객선에서 본선에 승객이 없을 때
2. 만일 화재 발생 시 다음 방화장치의 성능을 확보할 수 있도록 양호하게 유지하여야 한다.
  - (1) 내화구획을 포함한 방화구조 및 이들 구획 내의 개구부와 관통부 보호
  - (2) 화재탐지장치 및 화재경보장치
  - (3) 탈출장치 및 수단
3. 소화장치와 설비의 작동을 양호하게 유지시키고 쉽고 신속하게 이용할 수 있어야 한다. 방출된 휴대식 소화기를 즉시 재충전시키거나 이와 동등한 장치로 교체하여야 한다.
4. IMO기구에서 개발한 지침을 근거로 보수정비, 시험 및 검사를 실시하여야 하고 소화장치 및 설비의 신뢰성을 확보할 수 있어야 한다.
5. 선내에 보수정비계획서를 비치하여야 하며 항상 우리선급의 검사용으로 이용할 수 있어야 한다.
6. 정비계획서에 최소 다음 방화장치, 소화장치 및 설비(설치된 경우)를 포함시켜야 한다.
  - (1) 소화주관, 소화펌프, 소화전, 소화전호스 및 노즐, 국제육상시설연결구
  - (2) 고정식 화재탐지 및 화재경보장치
  - (3) 고정식 소화장치 및 기타 소화설비
  - (4) 자동스프링클러, 화재탐지 및 화재경보장치
  - (5) 화재 및 연기 댐퍼, 통풍기 및 그 제어장치를 포함한 통풍장치
  - (6) 연료공급 비상차단
  - (7) 방화문 및 제어장치
  - (8) 총비상경보장치
  - (9) 비상탈출호흡구
  - (10) 휴대식소화기 및 예비소화제
  - (11) 소방원장구
7. 정비계획서의 관리프로그램을 전산화할 수 있다.
8. 102.의 3항 방화장치 및 설비에 추가하여 36인 초과 여객선에서 저위치조명장치 및 선내방송장치를 정비계획서에 나타나도록 한다.
9. 102.의 3항 방화장치 및 설비에 추가하여 탱커에서 다음 사항을 정비계획서에 나타나도록 한다.
  - (1) 불활성가스장치
  - (2) 갑판포말장치
  - (3) 화물펌프실의 화재안전설비
  - (4) 가연성가스탐지기
10. 각 선원식당, 휴게실, 각 선원실에 훈련지침서를 비치하여야 한다.
11. 선박의 통용 언어로 훈련지침서를 작성하여야 한다.
12. 훈련지침서를 여러 권으로 구성할 수 있으며 4항 지침 및 정보를 포함시켜야 한다. 가능한 쉬운 용어 및 삽화로 구성하여야 한다. 지침서대신 시청각 보조물 형태로 그 정보의 모든 부분을 제공할 수 있다.
13. 훈련지침서에서 다음 사항을 자세히 설명하여야 한다.
  - (1) 흡연위험성, 전기위험성, 가연성 액체, 유사한 선상 위험성에 관한 일반 화재안전실무 및 주의사항
  - (2) 소화 동작, 소화 절차(화재를 알리는 절차포함), 수동작동 콜포인트의 사용에 대한 일반사항
  - (3) 선내경보 효과
  - (4) 소화장치와 설비의 사용 동작
  - (5) 방화문의 작동 사용 동작
  - (6) 화재 및 연기댐퍼의 사용 동작
  - (7) 탈출장치
14. 화재제어도를 선박 사관 안내용으로 영구적으로 게시하여야 한다. 대체안으로 우리 선급의 인정하에 소책자로 마련

할 수 있다. 그 사본을 각 사관에게 배부하여야 하고 선내 접근가능한 장소에서 사본 1부를 항상 이용 가능하여야 한다. 일반배치도 및 소책자를 최신화하여야 하며 그 변경사항을 실행 가능한 신속히 기록하여야 한다. 그 일반배치도면 및 소책자를 우리 선급이 요구하는 언어로 작성하여야 하며, 영어나 불어가 아니라면 이들 중 하나를 포함시켜야 한다.

15. 화재제어도의 복사판이나 그러한 도면이 있는 소책자를 명확히 표시된 풍우밀함에 넣어서 영구적으로 갑판실 외부에 보관하여 육상 소화요원의 지원용으로 한다.
16. 36인 초과 여객선의 추가요건으로써 국제해사기구의 지침에 따른 방화, 화재탐지, 소화에 관한 정보를 이 규정의 도면 및 소책자에 제공하여야 한다.
17. 화재안전과 관한 선박안전과 화물작업용으로 필요한 정보 및 지침을 화재안전작업서에 포함시켜야 한다. 또한 화물적양하, 항해 중 선박의 일반 화재안전에 대한 선원 책임에 대하여 정보를 포함시켜야 한다. 일반화물 취급에 대하여 필요한 화재안전 예방조치를 설명하여야 한다. 위험물 및 가연성 산적화물을 운송하는 선박인 경우 국제해상고체산적화물코드(IMSBC 코드), 국제산적화학품코드(IBC 코드), 국제가스운반선코드(IGC 코드), 국제해상위험물코드(IMDG 코드)에 들어있는 적절한 소화 및 비상화물취급지침 자료를 화재안전 작업서에 제공하여야 한다.
18. 각 선원실당, 휴게실, 각 선원실에 화재안전작업서를 비치하여야 한다.
19. 선내에서 통용하는 언어로 화재안전작업서를 작성하여야 한다.
20. 화재안전작업서를 훈련지침서와 통합할 수 있다.
21. **탱커의 추가요건 (2020)**

- (1) 탱커에서 가연성 증기발화로 인하여 화물지역의 화재 확산을 방지하는 규정과 아래 사항을 고려하여 화물탱크 가스퍼징 및 가스프리 절차를 17항의 화재안전작업서에 포함하여야 한다.
- (2) 화물탱크의 퍼징 및/또는 가스프리 절차
  - (가) 불활성가스장치를 설치한 선박일 때, 규칙 2장 406.에 따라 우선 화물탱크 내 탄화수소증기 농도를 용적비 2% 미만으로 감소될 때까지 퍼징하여야 한다. 그 후 가스프리를 화물탱크 갑판 높이에서 실시할 수 있다.
  - (나) 불활성가스장치를 설치하지 않은 선박인 경우 가연성증기를 우선 아래를 통하여 배출하여야 한다.
    - (a) 규칙 2장 403.의 4항의 벤트 출구
    - (b) 가스프리 작동중 화물탱크 갑판상방으로 최소 2 m 출구높이에서 최소 30 m/s 수직배출
    - (c) 가스프리 작동중 화물탱크 갑판상방으로 최소 2 m 출구높이에서 최소 20 m/s 수직배출하며 적절한 화염방지 장치로 보호할 것
  - (다) 발화원이 있는 폐위장소의 공기 흡입구 및 개구부로부터 수평방향으로 10 m이상 떨어진 곳에 상기 배출구를 설치하여야 한다. 또한 윈들러스, 체인로커를 포함하는 갑판기계, 발화위험이 있는 설비로부터도 떨어뜨려 설치하여야 한다.
  - (라) 배출구에서 가연성 증기농도가 폭발하한치의 30%까지 감소되었을 때 화물탱크 갑판에서 가스프리를 계속할 수 있다.
- (3) 불활성가스장치의 작동
  - (가) 규칙 2장 405.의 1항에 따라 요구되는 탱커의 불활성가스 장치는 화물탱크 내의 대기를 비가연성으로 만들고 유지하기 위하여 작동하여야 한다. 단, 화물탱크가 가스프리가 요구될 때는 제외한다.
  - (나) 상기 규정에도 불구하고 케미컬 탱커의 경우, 화물 탱크에 적재한 이후부터 양하 작업 전에 불활성가스를 공급할 수 있으며, 가스프리 작업 전 화물탱크의 가연성 증기가 완전히 배출될 때까지 계속 공급하여야 한다. 이 규정에서는 불활성가스로 질소만 인정된다.
  - (다) 불활성가스의 산소 농도가 용적의 5%를 넘으면, 가스 품질을 개선하기 위한 즉각적인 조치를 취하여야 한다. 즉각적인 조치에도 가스 품질이 개선되지 않으면, 화물탱크에 불활성가스를 공급하는 모든 관련 작업은 정지되어 화물탱크에 가스가 유입되는 것을 방지하여야 하며, 가스제어밸브가 부착된 경우 이를 폐쇄하고 사양에 맞지 않는 가스는 대기 방출하여야 한다.
  - (라) 불활성가스장치가 (가)의 요건을 만족할 수 없거나 수리를 수행하는 것이 불합리할 경우, 불활성화가 요구되는 양하 및 화물탱크의 소재는 IMO가 개발한 지침(MSC/Circ.353, MSC/Circ.387 및 MSC/Circ.485)을 고려하여 적절한 비상절차를 따른 후에 재개할 수 있다.
  - (마) 불활성화가 요구되는 선박에 산소 의존적 억제제를 함유한 제품을 운송하는 경우, 불활성가스장치는 탱크의 증기 구역에 IBC Code 15.13 및 보호 인증서에 명시된 최소 산소 수준을 유지하기 위해 필요에 따라 작동하여야 한다. (MSC.1/Circ.1501)

## 부록 8-7 여객선의 안전귀항 시스템 요건 [규칙 참조]

1. 적용 범위는 다음과 같다.  
선박 길이 120 m 이상 또는 3개 이상의 주수직구역을 갖는 신조 여객선에 적용한다.
2. 목적은 다음과 같다.  
이 규칙의 목적은 제3항에 규정된 사고분계점을 넘지 아니하는 사고 후에 자체 추진력으로 선박의 안전한 귀항에 대한 설계 기준을 세우고 또한 안전구역에 대한 기능요건과 성능기준을 규정하는 것이다.
3. 사고분계점
  - (1) 화재와 관련하여 사고분계점은 다음 사항을 포함한다.
    - (가) 발화구역(space of origin)으로부터 가장 가까운 "A"급 경계까지의 손실로, 고정식 소화장치에 의하여 보호되는 경우 발화구역의 일부가 될 수 있다.
    - (나) 고정식 소화장치에 의하여 발화구역이 보호되지 않는 경우, 가장 가까운 "A"급 경계와 인접한 구역까지의 손실로 발화구역의 일부가 아닌 곳까지의 손실이 될 수 있다.
  - (2) 침수와 관련하여 사고분계점은 다음 사항을 포함한다.
    - (가) 침수사고의 사고분계점은 임의의 단일 수밀구획 손실을 말한다.
    - (나) (가)에 설명한 사고분계점을 넘지 않는 침수사고가 발생하였을 경우, 4에 제시된 시스템들은 작동 가능한 상태로 유지되어야 한다.
4. 안전귀항
  - (1) 화재손상이 제3항에서 표시된 사고분계점을 넘지 아니 하는 경우, 제3규칙에서 정의된 안전구역을 제공하는 동안 귀항할 수 있어야 한다. 귀항이 가능하다고 간주되기 위하여 화재의 영향을 받지 아니한 선박의 나머지 부분에서 다음과 같은 시스템이 작동 가능상태로 있어야 한다.
    - (가) 추진장치
    - (나) 조타장치 및 조타제어장치
    - (다) 항해시스템
    - (라) 연료유의 주입, 이송 및 공급 시스템
    - (마) 선교, 기관 구역, 안전통제실, 소화 및 손상 통제팀 사이에 그리고 여객 및 승무원의 통지 및 소집을 위하여 요구되는 내부 통신
    - (바) 외부 통신
    - (사) 소화주관 장치
      - (아) 고정식 소화장치
      - (자) 화재 및 연기탐지장치
      - (차) 빌지 및 벨러스트 시스템
      - (카) 동력작동 수밀문 및 반수밀문
      - (타) 제5.1.2항에서 표시된 "안전구역"을 지원하기 위한 목적의 시스템
      - (파) 침수감지시스템
      - (하) 기타 손상제어 노력에 중요한 것으로 결정한 시스템
  - (2) 화재손상이 제3항에서 표시된 사고분계점이 초과되는 경우, 질서정연한 탈출 및 퇴선을 지원하기 위하여 작동상태를 유지하는데 요구되는 설계 기준을 규정한다.
    - (가) 화재로 인하여 어느 하나의 주 수직구획이 사용 불가능한 경우, 다음의 시스템은 작동상태를 유지하도록 배치 및 분리되어야 한다.
      - (a) 소화주관
      - (b) 내부 통신(여객 및 승무원에게의 통지 및 탈출에 요구되는 소화를 지원)
      - (c) 외부 통신수단
      - (d) 소화수를 제거하기 위한 빌지 배출장치
      - (e) 탈출로, 집합장소 및 구명설비 탑승장소에서의 조명
      - (f) 탈출을 위한 안내 시스템
    - (나) (가)의 시스템은 사용 불가능한 주 수직구획의 외부에는 손상이 없다는 가정을 기초로 적어도 3시간 동안 작동 가능하여야 한다. 이들 시스템은 사용 불가능한 주 수직구획 내에서는 작동상태의 유지가 요구되지 아니 한다.
    - (다) "A-60" 기준으로 건조된 트렁크 내부의 배선 및 배관은 제3.1항의 목적으로 사용 불가능한 주수직구역을 관통

하는 한 손상을 받지 않고 사용가능 상태를 유지하는 것으로 간주하여야 한다. 배선 및 배관에 대한 이에 동등한 정도의 보호는 우리 선급이 승인할 수 있다.

#### 5. 안전구역

- (1) 안전구역은 일반적으로 내부구역이어야 한다. 안전구역으로서 외부 구역의 사용은 우리 선급이 운용구역 및 관련 예상 환경조건으로 인한 제한을 고려하여 허용할 수 있다.
- (2) 안전구역은 여객 및 승무원의 건강이 유지되는 것을 확보하기 위하여 모든 거주자에게 다음의 기본적인 서비스를 제공하여야 한다.
  - (가) 위생설비
  - (나) 물
  - (다) 음식
  - (라) 의료를 위한 대체 구역
  - (마) 풍우에 대한 피난처
  - (바) 열로 인한 스트레스 및 저체온을 방지하기 위한 수단
  - (사) 등화
  - (아) 환기
- (3) 환기 설치는 연기 및 뜨거운 가스가 안전구역의 사용에 영향을 주는 위험을 줄이도록 하여야 한다.
- (4) 주 수직구역이 내부의 통로로부터 이용할 수 없을 수도 있다는 것을 고려하여 구멍설비에 대한 접근수단은 안전구역으로 식별 또는 사용되는 각 구역으로부터 제공되어야 한다.
- (5) 의료용 대체 구역은 우리 선급이 인정하는 기준에 적합하여야 한다.

#### 6. 여객선의 안전센터

- (1) 안전센터는 비상상황의 관리를 지원하는 구역이다.
- (2) 안전센터는 선교의 일부이거나 또는 선교에 인접하여 바로 접근할 수 있는 구역에 위치하여 당직사관이 항해당직에 대한 주의를 기울여 하지 아니하고 비상상황을 관리할 수 있도록 하여야 한다. 안전센터의 배치 및 인체공학적 인 설계는 기구가 개발한 지침1)을 적절히 고려하여야 한다.
- (3) 안전센터, 중앙통제소, 선교, 기관제어실, 소화장치의 보관실 및 소화설비 창고 사이의 내부 통신수단이 갖추어 져야 한다.
- (4) 아래에 열거된 안전시스템의 완벽한 기능성(작동, 제어, 감독 또는 요구되는 경우, 이들의 조합)이 안전센터로부터 이용 가능하여야 한다.
  - (가) 모든 동력 환기시스템
  - (나) 방화문
  - (다) 총비상경보장치
  - (라) 선내방송장치
  - (마) 전원에 의한 탈출 안내장치
  - (바) 수밀 또는 반 수밀문
  - (사) 외판문, 적재문 및 기타 폐쇄장치에 대한 지시기
  - (아) 내/외부 선수문, 선미문 및 기타 선체외판문의 누수
  - (자) TV감시장치
  - (차) 화재탐지 및 경보장치
  - (카) 고정식 국부소화장치
  - (타) 스프링클러 및 동등장치
  - (파) 구역의 물기반 시스템
  - (하) 선원을 소환하기 위한 경보
  - (거) 중앙홀 연기추출장치
  - (너) 침수감지장치
  - (더) 화재펌프 및 비상화재펌프

7. 화재 또는 침수 사고 후의 여객선의 안전취항 시스템의 성능 평가는 IMO MSC.1/Circ.1369 및 MSC.1/Circ.1369/Add.1의 요건에 따른다. (2018)

---

---

## 부록 8-8 여객선의 추진 및 조타에 대한 정성적 고장분석 - 〈Void〉 (2023)



## 부록 8-9 화물선에 대한 추가 요건 (2021)

### 제 1 절 일반사항

#### 101. 적용

이 부록의 요건에 적합한 화물선에는 추가특기사항으로써 AFP(Additional Fire Protection and fire extinction) 부기부호를 부여할 수 있으며 상세는 다음과 같다. 이에 추가하여, SOLAS 협약, FSS Code 및 기국의 요구사항에도 적합하여야 한다. (2022)

- (1) AFP-A: 거주구역에 2절의 요건이 추가 적용된 선박
- (2) AFP-M: 기관구역에 3절의 요건이 추가 적용된 선박
- (3) AFP-C: 화물구역에 4절의 선종별 해당 요건이 추가 적용된 선박.
  - (가) 컨테이너선의 경우, 다음과 같이 세부적으로 부여할 수 있다.
    - (a) AFP-C(1): 화물구역에 405.의 2항의 요건이 추가적용된 컨테이너선
    - (b) AFP-C(2): 화물구역에 405.의 3항의 요건이 추가적용된 컨테이너선
    - (c) AFP-C(3): 화물구역에 405.의 4항의 요건이 추가적용된 컨테이너선
    - (d) AFP-C(FSC): 화물구역에 405.의 5항의 요건이 추가적용된 컨테이너선
  - (나) 로로화물선 및 자동차운반선의 경우, 다음과 같이 세부적으로 부여할 수 있다. (2022)
    - (a) AFP-C: 화물구역에 402.의 2항의 요건이 추가적용된 로로화물선 및 자동차운반선
    - (b) AFP-C(EV): 화물구역에 402.의 3항의 요건이 추가적용된 로로화물선 및 자동차운반선
- (4) 2절, 3절 및 4절의 요건은 조합하여 적용할 수 있다. 예를 들어 2절 및 3절의 요건이 적용된 선박에는 부기부호 AFP-AM를 부여한다.

### 제 2 절 거주 구역의 보호(AFP-A)

#### 201. 적용

1. 이 절은 부기부호 AFP-A를 부여받고자 하는 화물선에 적용된다.

#### 202. 화재 확산 가능성

##### 1. 폐위계단구역에 있는 가구

- (1) 폐위계단구역에 있는 가구는 좌석으로 제한하여야 한다. 그 좌석은 고정되어야 하며, 각 폐위계단구역 내 각 갑판상에 6개로 제한되어야 한다. FTP 코드에 따른 제한된 화재위험성을 가져야 하며, 탈출로를 방해해서는 안 된다.
- (2) 선실구역의 탈출로를 형성하는 복도에는 가구를 설치해서는 안 된다. 추가하여 불연성 재료 보관함에 위험하지 않은 안전장비를 보관할 수 있다. 비위험성의 안전설비를 보관하는 불연성 로커는 설치할 수 있다.

#### 203. 고정식 화재탐지장치 및 화재경보장치

거주구역의 계단, 통로, 탈출로를 포함하여 업무구역, 제어장소, 거주구역의 연기를 탐지하도록 개별적으로 식별가능한 고정식 화재탐지장치 및 화재경보장치를 설치하여야 한다. 조리실 및 냉장실에는 연기탐지기 대신하여 열탐지기를 설치할 수 있다. 공소, 공용화장실, 개인목욕실, CO<sub>2</sub>저장실 및 이와 유사한 화재위험이 거의 없는 장소에는 고정식 화재탐지장치 및 화재경보장치를 설치하지 않아도 된다.

#### 204. 화재 차단

##### 1. 거주구역의 보호방법

거주구역, 업무구역, 제어장소에는 규칙 7장 103.의 1항에서 정한 IC방식으로만 적용하여야 한다.

##### 2. 격벽

- (1) 거주구역, 업무구역 및 제어장소의 모든 구획 격벽, 내장판, 천장은 B-15급 이상이어야 한다. 개인위생설비가 설치된 곳은 설치된 선실의 일부로 간주되며, 선실 내부의 격벽과 문은 C급 구획으로 낮출 수 있다.

(2) 거주구역의 복도는 최대거리 20 m 마다 B-15급 자동폐쇄형문을 설치하여야 한다. 횡방향 복도와 종방향 복도가 서로 연결된 복도는 전체 길이가 20 m를 초과하면 B-15급 자동폐쇄형문을 설치하여야 한다.

**3. 격벽 및 갑판의 화재방열성**

- (1) 복도를 포함한 거주구역 및 업무구역의 모든 갑판은 최소 A-0급이어야 한다.
- (2) 기관 구역, 화물창, 및 평형수 펌프실과 화물 펌프실로부터 거주구역을 분리하는 모든 격벽 및 갑판은 A-60급이어야 한다. 이 요건은 에어컨룸, 서비스트렁크(service trunk)와 같은 업무구역과 거주목적의 구역, 거주구역 내에 위치한 **규칙 7장 103. 3항 (2)호 (나)의 ⑦**의 기타 기관구역에는 적용되지 않는다.
- (3) 선실, 공용장소 등의 복도 격벽에 위치한 모든 문은 자동폐쇄형이어야 한다. 통상적으로 잠긴 문은 이 요건을 적용하지 않아도 된다.

**205. 탈출설비**

- 1. 복도, 로비 또는 복도의 일부로부터 탈출설비를 하나만 배치해서는 안 된다. 연료유 공급장소 및 선박의 횡단용 복도와 같이 선박 실질적 활용에 필요한 업무구역으로 사용되는 막다른 복도는 선원거주구역과 격리되어야 한다. 또한, 복도의 깊이가 그 폭을 초과하지 아니하는 경우 그 복도 일부는 리세스 또는 국부 연장부로 인정되며 허용된다.
- 2. 30 m<sup>2</sup>를 초과하는 구역에는 서로 멀리 떨어진 2개 이상의 탈출설비를 설치하여야 한다. 두 탈출설비는 복도, 계단 또는 개방갑판으로 직접 접근할 수 있는 문이어야 한다.

**제 3 절 기관구역의 보호 (AFP-M)**

**301. 적용**

- 1. 이 절은 선택 부기부호 AFP-M를 부여받고자 하는 화물선에 적용된다.

**302. 발화 가능성**

**1. 연료유에 대한 조치**

기름연소 열매체유가열기 및 소각기는 연료유 청정기와 동일한 격리 요건이 적용된다. 별도의 구역에 배치하고 갑판에서 갑판으로 연장된 강재 격벽으로 폐워되어야 하며, 강재의 자동폐쇄문을 설치하여야 한다.

**2. 유압장치**

규칙 5편 6장 13절의 유압장치는 주기관실 또는 보일러실 외부에 위치해야 한다.

**303. 화재탐지장치 및 화재경보장치**

**1. 화재탐지장치**

- (1) 보조기관구역을 포함한 모든 기관구역은 화재탐지장치를 설치하여야 한다.
- (2) A류 기관구역을 보호하기 위하여 두 종류 이상의 화재탐지장치를 설치하여야 한다. 기관, 연료유 청정기, 기름보일러 및 이와 유사한 장치의 근처에 연기탐지기와 화염탐지기를 설치하여야 한다.
- (3) 작업장(workshop)에 위치한 연기탐지기는 최대 30 분 후에 자동으로 재설정되는 타이머 기능에 연결되어야 한다.

**2. TV 감시장치**

- (1) A류 기관구역에는 정격출력 375 kW 이상인 기관, 가열식 기름분리기, 기름보일러 및 항구에서 사용하는 비상용 디젤기관과 같은 모든 주요설비의 고온부를 감시하는 컬러 TV 감시장치가 설치되어야 한다. TV 감시장치는 연속적인 유인 제어장소 또는 기관제어실에 위치하여야 한다.

**304. 화재 차단**

- 1. A류 기관구역에서 화재 후 연기와 가스소화제(사용된 경우)를 배출할 수 있도록 적어도 하나의 통풍팬에는 비상전원으로부터 전력이 공급되어야 한다.

**305. 국부소화장치**

- 1. 국부소화장치는 자동 방출능력을 가져야 한다.
- 2. 소화장치의 작동은 화염탐지기 및 연기탐지기의 조합에 의해 제어되어야 한다. 탐지장치는 단일 탐지기의 활성화시

경보를 발하고 둘 이상의 탐지기가 활성화되면 소화장치를 작동하여야 한다. 탐지장치가 설치된 구역은 소화장치 구역에 해당한다.

### 306. 중앙화재제어장소

1. 다음 요건에서 요구하는 제어장치는 중앙화재제어장소에 위치해야 하며, 개방 갑판에서 안전하게 접근할 수 있어야 한다.
  - (1) 규칙 3장 102. 1항에서 4항
  - (2) 규칙 6장 201.
  - (3) 규칙 7장 204. 3항
  - (4) 필요한 소화장치 및 TV 감시장치에 대한 제어장치
2. 다만, A류 기관구역의 고정식 소화장치 제어장치 및 연료유밸브의 폐쇄용 제어장치는 쉽게 접근할 수 있어야 하나, 중앙화재제어장소의 외부에 설치할 수 있다.

### 307. 탈출설비

1. 기관 구역 내에 위치한 기관제어실에는 2 개의 탈출 수단을 제공하여야 하며, 그 중 적어도 하나는 기관 외부의 안전 한 위치까지 연속적으로 보호되어야 한다. 이는 작업장 및 가능한 한 보조 기관구역에도 적용된다.

## 제 4 절 화물구역의 보호 (AFP-C)

### 401. 산적화물선

1. 적용  
이 요건은 부기부호 AFP-C를 부여받고자 하는 산적화물선에 적용된다.
2. 화재탐지장치 및 화재경보장치  
FSS 코드 9장의 요건에 적합한 고정식 화재탐지장치 및 화재경보장치, 또는 FSS 코드 10장의 요건에 적합한 시료채취연기탐지장치는 모든 화물창에 설치되어야 한다.
3. 소화장치
  - (1) 화물 구역은 규칙 8장 6절에 따라 고정식 탄산가스 또는 불활성가스 소화장치에 의해 보호되어야 한다.
  - (2) 규칙 8장 601.의 4항의 면제 요건은 부기부호 AFP-C 선박에는 적용되지 않는다.

### 402. 로로화물선 및 자동차운반선 (2022)

1. 적용  
이 요건은 다음의 부기부호를 부여받고자 하는 로로화물선 또는 자동차운반선에 적용된다.
  - (1) AFP-C: 화물구역에 2항의 요건이 추가 적용된 선박
  - (2) AFP-C(EV): 화물구역에 3항의 요건이 추가 적용된 선박
2. AFP-C  
모든 로로 구역 및 차량구역에는 연기를 감지할 수 있도록 개별적으로 식별 가능한 고정식 화재탐지장치 및 화재경보장치를 배치 및 설치하여야 한다.
3. AFP-C(EV) (2022)  
로로 구역 및 차량구역에서의 배터리 구동 전기차의 운송과 관련하여, 소화를 위한 계획이 선내에서 이용 가능하여야 하며, 다음의 요건을 만족하여야 한다.
  - (1) 화재 탐지 및 화재경보장치
    - (가) 모든 로로 구역 및 차량구역에는 고정식 연기 및 열탐지기(Combined type smoke and heat detector), 화재경보장치를 배치 및 설치하여야 한다.
    - (나) 배터리 구동 전기차가 적재되는 로로 구역 및 차량구역을 감시를 할 수 있는 카메라(CCTV)를 설치하여야 한다. 항해선교 또는 화재제어장소에서 사람이 컬러 영상으로 감시가 가능하여야 한다.
    - (다) 최소 2개의 방폭형 휴대식 열 화상 탐지기를 선내에 비치하여, 주기적으로 로로 구역 및 차량구역의 온도를 측정할 수 있어야 한다.
  - (2) 소화

로로 구역 및 차량구역에 고정식 CO<sub>2</sub> 소화장치가 설치되는 경우, CO<sub>2</sub> 방출관과 소화주관을 연결할 수 있는 접속구(스플리프스 또는 플렉시블호스)를 설치하여, CO<sub>2</sub> 방출노즐로 물을 공급할 수 있도록 배치하여야 한다. 동 배치의 목적은 화재가 발생한 상황에서 CO<sub>2</sub> 소화제의 전량 방출 이후 또는 고정식 CO<sub>2</sub> 소화장치의 작동 불능 시, CO<sub>2</sub> 방출노즐로 물을 공급하여, 로로 구역 및 차량구역의 온도를 식힐 수 있는 보조의 수단을 제공하기 위함이다.

(3) 추가 장비

(가) SOLAS Ch. II-2에서 요구되는 소방원장구에 추가하여, 최소 2조의 소방원장구를 배터리 구동 전기차를 적재하는 지정된 구역 인근의 쉽게 접근할 수 있는 장소에 비치하여야 한다.

(나) 배터리 구동 전기차를 적재하는 밀폐 가능한 화물구역마다 최소 1개의 물분무 창(Water mist lance) 및 최소 1개의 질식소화덮개(소화포)를 함께 비치하여야 한다.

(4) 배터리 구동 전기차 충전에 대한 권고 사항

전기차 충전설비를 설치하는 경우, 선내에서의 전기차 충전은 차량을 하역하는 중 안전성이 확보된 경우에만 충전이 가능하며 다음 요소를 고려하여야 한다.

(가) 일반적으로 차량 당 5kW 이하의 저/중속 출력을 가지는 충전설비로 충전하여야 한다.

(나) 차량용 충전설비에 단락 또는 지락에 대하여, 계속적으로 인원이 배치되는 제어장소에 경보를 발하여야 한다. 해당 회로를 차단하는 장치는 쉽게 접근 가능한 곳에 위치하여야 하며 명확히 식별되어야 한다.

(다) 충전 설비의 안전 운전을 위한 설명서가 선내에서 이용 가능하여야 한다. 충전기의 연결은 선원에 의하여 감시되어야 한다.

(라) 화재의 발생 시, 인접한 곳에 피해와 영향을 최소화하는 장소에서 충전이 이루어져야 한다. 충전은 차량을 하역하는 중 안전성이 확보된 경우에만 하여야 하며, 화재 발생을 최소화할 수 있도록 안전절차(예를 들어, 충분한 환기 중 충전 및 배터리 충전율(SOC) 제한 등)을 준수하여야 한다.

403. 탱커

1. 적용

403.의 요건은 부기부호 AFP-C를 부여받고자 하는 탱커 또는 케미컬탱커에 적용된다.

2. 불활성가스장치

선박의 크기에 관계없이 지침 부록 8-5의 요건에 적합한 불활성가스 발생장치를 설치하여야 한다. 단, 인화점이 60 °C를 초과하는 화물을 취급하는 탱커에는 적용되지 않는다.

3. 화재탐지장치 및 화재경보장치

(1) FSS 코드 9장의 요건에 적합한 가스 위험 환경에서 사용하도록 승인된 고정식 화재탐지장치 및 화재경보장치는 화물펌프실에서 연기를 감지되도록 배치 및 설치하여야 한다.

(2) 조타실에 표시장치를 설치하여야 한다.

4. 소화주관 및 소화전

(1) 갑판상의 소화주관은 원형주관(ring main)형식으로 양현에 배치되어야 한다.

(2) 차단 밸브는 강재의 글로브 밸브 또는 화재에 안전한 버티플라이 밸브이어야 한다.

(3) 주 소화펌프는 조타실에서 원격 제어되어야 한다.

5. 물분무장치

(1) 구멍정이 화물구역과 강제격벽으로 분리되지 않는 경우, 각 구멍정의 측면과 상단에 최소 분당 10 l/m<sup>2</sup>의 물을 효과적으로 사수할 수 있는 수동식 물분무장치가 제공되어야 한다.

(2) 소화펌프의 용량이 물분무장치와 소화장치의 동시에 작동하기에 충분한 경우, 보호구역 외부에 차단밸브가 위치한 소화주관에서 물을 공급받을 수 있다. 물분무장치는 조타실에서 원격 제어되어야 한다.

6. 포말소화장치

(1) 재화중량 8,000톤 미만인 탱커의 경우, 고정식 포말장치의 포말은 모니터 및 포말방사기에 의해 공급되어야 한다.

(2) 재화중량 8,000톤 이상인 탱커의 경우, 고정식 포말장치의 포말은 모니터 및 포말방사기에 의해 공급되어야 하며 포말방사기 단독으로만 사용할 수는 없다. 각 모니터의 후미에 양현으로 분리되는 포말 지관이 있고 단일관으로 선체중심선을 따라 배치된 독립적인 포말주관이 필요하다. 전용구역에 포말원액용 저장탱크와 함께 설치된 2개의 포말 혼합 장치 및 2개의 포말원액 펌프가 제공되어야 한다. 30분 동안 연속 포말용액을 만들기에 충분한 포말원액을 선내에 저장해야 한다. 거주구역 면의 각 측면에 있는 2개의 포말 모니터와 화물매니폴드를 보호하는 모니터 들은 모니터 보호 범위를 잘 볼 수 있는 선교 또는 다른 안전 구역에서 원격 제어되어야 한다.

#### 404. 액화가스운반선

##### 1. 적용

404.의 요건은 부기부호 AFP-C를 부여받고자 하는 액화가스운반선에 적용된다.

##### 2. 소화주관 및 소화전

- (1) 갑판상의 소화주관은 원형주관(ring main)형식으로 양현에 배치되어야 한다.
- (2) 차단 밸브는 강재의 글로브 밸브 또는 화재에 안전한 버터플라이 밸브이어야 한다.
- (3) 주 소화펌프는 조타실에서 원격 제어되어야 한다.

##### 3. 물분무장치

- (1) 구멍정이 화물구역과 강재격벽으로 분리되지 않는 경우, 각 구멍정의 측면과 상단에 최소 분당 10 l/m<sup>2</sup>의 물을 효과적으로 사수할 수 있는 수동식 물분무장치가 제공되어야 한다.
- (2) 소화펌프의 용량이 물분무장치와 소화장치를 동시에 작동하기에 충분한 경우, 보호구역 외부에 차단 밸브가 위치한 소화주관에서 물을 공급받을 수 있다. 물분무장치는 조타실에서 원격 제어되어야 한다.

##### 4. 드라이 케미컬 분말소화장치

규칙 7편 5장 1104.의 2항의 요건에 적합한 드라이 케미컬 분말소화장치는 60 초 동안 작동할 수 있도록 충분한 양의 소화제를 선내에 보관해야 한다.

##### 5. 화재탐지장치 및 화재경보장치

- (1) FSS 코드 9장의 요건에 적합한 가스 위험 환경에서 사용하도록 승인된 고정식 화재탐지장치 및 화재경보장치는 화물지역 내에 있는 압축기 및 펌프 실, 재액화실, 재기화구역, 및 전동기실과 같은 화물취급장치가 설치된 폐위된 구역의 연기를 탐지할 수 있도록 배치 및 설치하여야 한다.
- (2) 조타실에 표시장치를 설치하여야 한다.

##### 6. 고정식 가스소화장치

- (1) 화물지역 내에 있는 압축기 및 펌프 실, 재액화실, 재기화 구역, 및 전동기실과 같은 화물취급장치가 설치된 폐위된 구역에는 가스 화재 진화에 필요한 농도를 고려한 FSS 코드 5장의 요건에 적합한 고정식 가스소화장치 또는 FSS 코드 7장의 요건에 적합한 미분무수소화장치가 제공되어야 한다.
- (2) 화물탱크 벤트장치용 벤트 마스트 내부에는 벤트 출구의 소화를 위한 고정식 가스소화장치를 설치하여야 한다. 질소, 이산화탄소 또는 다른 종류의 적합한 소화제를 허용할 수 있다.

#### 405. 컨테이너선

##### 1. 적용

이 요건은 다음의 부기부호를 부여받고자 하는 컨테이너선에 적용된다.

- (1) AFP-C(1): 화물구역에 2항의 요건이 추가적용된 컨테이너선
- (2) AFP-C(2): 화물구역에 3항의 요건이 추가적용된 컨테이너선
- (3) AFP-C(3): 화물구역에 4항의 요건이 추가적용된 컨테이너선
- (4) AFP-C(FSC): 화물구역에 5항의 요건이 추가적용된 컨테이너선

##### 2. AFP-C(1)

###### (1) 물분무장치

규칙 8장 603.의 1항의 요건에 적합한 물분무장을 비치하여야 한다.

###### (2) 이동식 물모니터

물분무장에 추가하여 이동식 물모니터를 설치하여야 하며, 물이 래싱 브릿지 상단의 5단의 컨테이너 또는 최상단 높이 중 낮은 높이에 도달하여야 한다.

###### (3) 소방원 장구

(가) FSS 코드에 적합한 소방원장구를 최소 6조 비치하여야 한다.

(나) 각 호흡구마다 예비공기병 2개를 비치하여야 한다.

(다) 호흡구의 공기병 2개를 10분 이내에 충전할 수 있는 용량의 2개의 호흡용 공기압축기를 제공하여야 하며, 공기압축기는 주배전반 및 비상배전반으로부터 급전되거나 독립적으로 구동되어야 한다. 2개의 공기압축기는 서로 멀리 떨어뜨려 보관하여야 하며, 호흡용 공기압축기의 필수 부속품을 비치하여야 한다.

###### (4) 화재 순찰용 장비

화재 순찰용으로 열 화상 카메라 카메라를 비치하여야 한다. 열 화상 카메라를 위험구역에서 사용할 가능성이 있을 경우 승인된 안전형이어야 한다.

### 3. AFP-C(2)

2항의 요건에 추가하여 다음을 적용하여야 한다.

#### (1) 중앙화재제어장소

화재안전장치의 제어 및 감시 기능은 사람이 항상 배치된 중앙제어장소로 집중되어야 한다. 중앙제어장소에는 다음의 기능이 제공되어야 하며, 책임자가 항상 배치된 조타실 또는 전용의 화재제어실로 대체할 수 있다.

- (가) 컨테이너 화물창 화재탐지장치의 가시화정보
- (나) 화재, 열 및/또는 연기가 탐지된 컨테이너 화물창 표시장치
- (다) 컨테이너 화물창의 소화장치를 수동으로 작동하는 장치
- (라) 컨테이너 화물창의 모든 기계식 통풍장치의 차단장치
- (마) 통풍장치의 표시장치 및 경보장치
- (바) 기타 안전상 필요하다고 식별된 기능

#### (2) 화재탐지장치 및 화재경보장치

갑판 하의 화물창에는 FSS 코드에 적합한 고정식 화재탐지장치 및 화재경보장치 또는 FSS 코드에 적합한 시료채취 연기탐지장치를 설치하여야 한다.

#### (3) 소화주관

(가) 소화주관은 원형주관(ring main)형식으로 양현에 배치되어야 하며, 다음 구역의 소화주관과 격리되어야 한다.

- (a) 선루 또는 선수루의 각 위치에 위치한 거주구역, 기관구역, 업무구역 및 제어구역
- (b) 두 개의 선루 구조블록 사이에 위치한 화물창, 선루블록의 전방에 위치한 화물창 또는 선루블록의 후방에 위치한 갑판의 화물창과 화물지역

(나) 분리 밸브는 강재의 글로브 밸브 또는 화재에 안전한 버터플라이 밸브이어야 한다.

(다) 항상 가압되어 있거나 적절하게 배치된 소화펌프용 원격장치에 의하여 요구되어 압력으로 소화주관으로부터 신속하게 물을 공급하도록 배치하여야 한다.

(라) 규칙 8장 101.의 6항 및 규칙 8장 103.의 3항에 적합한 노즐의 크기와 압력으로 공급되어야 한다.

(마) 소화전의 개수 및 위치는 최소한 4줄기 사수(2줄기는 단일호스에 의함)를 빈 화물창 및 화물지역에 공급하도록 해야 한다.

(바) 소화펌프의 용량 및 급수관의 직경은 다음 중 하나의 총합 용량에 적합하여야 한다.

- (a) (마)의 4줄기 사수와 창구 덮개 하부 보호용 물분무장치, (4)호에서 요구하는 물모니터 1개 및 (6)호에서 요구하는 선루 보호용 물분무장치
- (b) (마)의 4줄기 사수, 2항 (1)호의 물분무장치 및 규칙 8장 603.의 2항 또는 2항 (2)호의 이동식 물모니터

#### (4) 개방갑판상의 화물지역용 고정식 물모니터

(가) 고정식 물모니터의 배치, 컨테이너의 높이를 고려하여 하나의 물모니터로 갑판상의 컨테이너 최상단까지 도달하여야 한다. 또한, 선박의 구조 및 장치를 고려하여야 한다.

(나) 펌프의 용량과 물모니터에 물을 공급하는 배관장치의 배치는 하나의 모니터가 전체 사수에 충분하여야 한다. 장치는 (3)호 (바)의 용량 계산에 따라 소화펌프로 물을 공급받을 수 있다.

(다) 물 공급은 다음 중 하나에 만족하여야 한다.

- (a) 장치는 소화펌프에 의하여 공급되어야 하며, (3)호 (바)에 따른 용량이어야 한다.
- (b) 장치는 전용의 펌프에 의하여 공급되어야 하며, 장치의 주 공급 관은 컨테이너 화물창 및 갑판의 화물 구역에서 멀리 떨어져야 하며, 소화주관과의 사이에 정지밸브가 설치되어야 한다.
- (c) 장치에는 펌프가 이중화되어야 하며, 여분의 펌프는 원 펌프의 공급량을 보상하기에 충분해야 한다. 전력 및 제어장치의 구성품이 고장나더라도 요구되는 펌프 용량의 50 % 이상을 이용할 수 있어야 한다. 수동 또는 자동으로 펌프를 전환할 수 있어야 한다.

(라) 펌프 및 물모니터의 제어는 한 장소에서 할 수 있어야 한다.

(마) 물모니터는 승인된 유형이어야 하며 연속적으로 사수할 수 있어야 한다. 제한된 표면에 집중하여 사수할 수 있어야 한다. 모니터는 견고한 구조여야 하며 사수의 반력을 고려하여야 한다.

(바) 물이 배 밖으로 빠르게 배출되도록 선외배출구를 설치해야 한다. 배수가 잘 되도록 설계하고, 배수구의 막힘을 방지하는 수단을 마련하여야 한다.

#### (5) 창구덮개 하부 보호용 물분무장치

(가) 고정식 물분무장치는 갑판 하부 화물구역의 수평구역에 최소 20 L/mim/m<sup>2</sup> 이상 분무하여 화물창을 효과적으로 냉각할 수 있어야 한다. 우리 선급이 인정하는 화재시험에 근거하여 분무량을 조절할 수 있다.

- (나) 펌프 및 밸브의 제어는 중앙화재제어장소에서 가능하여야 한다.
- (다) 물분무장치 및 배관과 모든 전원공급장치(케이블 포함)은 보호되는 화물창 외부에 위치해야 한다.
- (라) 선박의 양쪽에 위치한 배관에서 화물창의 각 노즐에 물을 공급할 수 있어야 한다.
- (마) 펌프의 용량과 물모니터에 물을 공급하는 배관장치의 배치는 하나의 물분무장치가 어느 하나의 화물창 소화에 충분하여야 한다. 장치는 (3)호 (바)의 용량 계산에 따라 소화펌프로 물을 공급받을 수 있다.
- (바) 각 화물창 내부에 있는 장치와 다른 장치를 분리하기 위한 분리 밸브가 설치되어야 한다. 분리 밸브는 보호되는 화물창 외부에 위치하여야 하며 원격 해제가 가능하여야 한다.
- (사) 물 공급은 다음 중 하나에 만족하여야 한다.
  - (a) 장치는 소화펌프에 의하여 공급되어야 하며, (3)호 (바)에 따른 용량이어야 한다.
  - (b) 장치는 전용의 펌프에 의하여 공급되어야 하며, 장치의 주 공급 관은 컨테이너 화물창 및 갑판의 화물 구역에서 멀리 떨어져야 하며, 소화주관과의 사이에 정지밸브가 설치되어야 한다.
  - (c) 장치에는 펌프가 이중화되어야 하며, 여분의 펌프는 원 펌프의 공급량을 보상하기에 충분해야 한다. 전력 및 제어장치의 구성품이 고장나더라도 요구되는 펌프 용량의 50 % 이상을 이용할 수 있어야 한다. 수동 또는 자동으로 펌프를 전환할 수 있어야 한다.
- (아) 국제육상연결구를 통한 연결이 가능하여야 한다.
- (자) 물자유표면이 나타나지 않도록 배수 및 펌프장치를 하여야 한다. 물분무장치펌프 및 필요한 소화호스노즐의 합계용량보다 125 % 이상으로 배수장치를 하여야 한다. 소화장치 제어부근에서 보호구역 밖으로부터 배수장치밸브를 조작할 수 있도록 한다. 빌지웰은 충분한 저장용량을 갖추고 각 수밀구획 내에서 40 m 이하의 간격으로 선박 양측에 배치하여야 한다. 이것이 불가능한 경우, 복원성자료 승인 시 부가된 중량 및 물자유표면 영향에 대한 복원성 조치를 우리 선급이 검토하여 인정할 수 있다.
- (차) 위험물을 운송하는 화물창의 배출장치는 **규칙 12장 201.의 5항**에 적합하여야 한다.
- (6) 선루 보호용 물분무장치
  - (가) 선수루를 제외한 컨테이너 화물지역을 향한 선루의 노출된 수직 경계, (4)호의 고정식 물모니터, 컨테이너 화물 지역을 향한 노출된 구멍정, 구멍뿔목 및 소집장소를 보호하는 물분무장치를 설치하여야 한다.
  - (나) 동등한 수준으로 보호한다는 것을 입증한 경우, 우리 선급은 대체 방안을 인정할 수 있다.
  - (다) 장치는 수평 표면의 가장 큰 면적에 10 L/mim/m<sup>2</sup>, 수직 표면에 4 L/mim/m<sup>2</sup>로 (가)에 명시된 구역을 보호하기에 충분한 용량이어야 한다.
  - (라) 물분무장치 노즐의 수와 위치는 보호할 구역에 균일하게 사수할 수 있어야 한다.
  - (마) 물 공급은 다음 중 하나에 만족하여야 한다.
    - (a) 장치는 소화펌프에 의하여 공급되어야 하며, (3)호 (바)에 따른 용량이어야 한다.
    - (b) 장치는 전용의 펌프에 의하여 공급되어야 하며, 장치의 주 공급 관은 컨테이너 화물창 및 갑판의 화물 구역에서 멀리 떨어져야 하며, 소화주관과의 사이에 정지밸브가 설치되어야 한다.
    - (c) 장치에는 펌프가 이중화되어야 하며, 여분의 펌프는 원 펌프의 공급량을 보상하기에 충분해야 한다. 전력 및 제어장치의 구성품이 고장나더라도 요구되는 펌프 용량의 50 % 이상을 이용할 수 있어야 한다. 수동 또는 자동으로 펌프를 전환할 수 있어야 한다.
  - (바) 펌프 및 밸브의 제어는 중앙화재제어장소에서 가능하여야 한다.
- (7) 통풍장치
  - (가) 별도의 통풍장치가 거주구역과 제어장소에 제공되어야 한다.
  - (나) 선루 구조의 전방과 후방 모두에 공기흡입구를 배치하여야 하며, 두 공기흡입구에 동시에 연기가 흡입되지 않도록 설계하여야 한다. 각 통풍흡입구를 원격으로 폐쇄하는 수단을 중앙화재제어장소에 제공하여야 한다.
  - (다) 창구 덮개의 통풍구를 신속히 폐쇄하는 장치가 설치되어야 한다. 컨테이너 화물창의 동력 통풍장치는 중앙화재제어장소에서 한 번에 작동할 수 있는 그룹화된 제어장치를 설치하여야 한다. 중앙화재제어장소에서 창구 덮개에 있는 통풍구를 제외한 모든 통풍구를 닫을 수 있어야 한다.

4. AFP-C(3)

2항 및 3항의 요건에 추가하여 다음을 적용하여야 한다.

(1) 이동식 소화설비

2항 (2)호에 추가하여 이동식 소화장치는 컨테이너의 최상단에 도달할 수 있어야 하며, 소화주관에 연결하여 최상단을 통해 사수될 때 밀폐구역 내부에도 물을 분사할 수 있어야 한다.

(2) 소방원 장구

2항 (3)호에 추가하여 4조의 소방원장구를 비치하여야 하며, 한 조당 2개의 예비공기병을 비치하여야 한다.

(3) 화재 탐지

- (가) 화물창에는 가열된 화물 또는 화물 화재를 조기에 감지하여 위치를 파악하고, 화재 또는 발열 반응이 있는 컨테이너를 식별할 수 있는 수단을 제공하여야 한다. 설정치 이상의 발열 또는 화재를 감지하였을 경우 해당 위치를 표시하고 가시광선의 경보를 발하여야 한다. 위험구역에서 사용되는 장치는 승인된 안전형이어야 한다. 또한, 화재 탐지 장치의 성능을 입증하는 자료를 우리 선급에 제출하여야 한다.
- (나) 개방갑판의 화재를 탐지하기 위한 장치로 기존의 장치 이외에 열 화상 카메라, 화염감지장치, 비디오 기반의 화재 감시장치, 선형 열 탐지 장치 등을 고려할 수 있으며, 설정치 이상의 발열 또는 화재를 감지하였을 경우 해당 위치를 표시하고 가시광선의 경보를 발하여야 한다. 화재 탐지 장치의 성능을 입증하는 자료를 우리 선급에 제출하여야 한다.

5. AFP-C(FSC) (Flooding System for Container Hold)

(1) 적용

- (가) 이 부기부호는 컨테이너 화물창의 소화를 위하여 개별 컨테이너 화물창을 담수시키는 특수장치와 담수 후의 원활한 배수를 위한 장치가 설치된 선박에 부여한다.
- (나) 화물창 담수장치는 하나의 컨테이너 화물창이 담수되도록 설계하여야 하며, 복수의 화물창이 담수되어서는 안 된다. 관련 절차를 포함한 절차서를 비치하여야 한다.

(2) 기관장치 및 관장치

펌프, 관장치 및 관련된 전기장치는 관련 규칙에 적합하여야 한다.

(3) 제어장치

- (가) 담수 및 배수를 위한 제어장치는 컨테이너 화물창에서 화재가 발생했을 때에 쉽게 접근할 수 있는 위치에 설치되어야 한다.
- (나) 컨테이너 화물창의 화재로 발생한 열로 인해 기능이 손상되지 않아야 한다.
- (다) 담수 밸브 및 배수 밸브의 위치는 위치지시장치에 의하여 표시되어야 한다.
- (라) 제어장치의 부속품, 케이블 등은 규칙 6편에 적합하여야 한다.

(4) 수위 감시

- (가) 각 컨테이너 화물창에는 컨테이너 화물창의 수위를 감시하는 장치가 설치되어야 한다..
- (나) 수위표시기는 제어장치와 동일한 위치에 설치되어야 한다.
- (다) 컨테이너 화물창에서 물이 감지되면 제어장치와 동일한 위치에 가시광선의 경보를 발하여야 한다. 가청경보를 음소거하는 기능을 허용할 수 있다.
- (라) 수위가 주갑판(main deck)을 초과한 경우, 제어장치와 동일한 위치에 가시광선의 경보를 발하여야 한다.
- (마) 덕트킬의 수위를 감시할 수 있어야 한다.
- (바) 덕트킬에서 물이 감지되면 제어장치와 동일한 위치에 가시광선의 경보를 발하여야 한다.

(5) 컨테이너 화물창의 담수장치

- (가) 각 컨테이너 화물창을 해수로 안전하게 채우는 데 필요한 담수장치가 설치되어야 한다.
- (나) 이 장치는 컨테이너 화물창 부피의 10%를 화물로 채웠다고 가정하여 가장 큰 컨테이너 화물창을 24시간 이내에 채울 수 있어야 한다. 각 컨테이너의 투과율(permeability rate)은 0.7이라고 가정하며, 이를 증명하는 계산서를 제출하여야 한다.
- (다) 컨테이너 화물창의 담수장치는 이동식 또는 고정식으로 할 수 있다. 또한, 펌프를 이용하는 고정식 담수장치 또는 펌프를 이용한 담수와 담수장치를 결합하여 배치할 수 있다.
  - (a) 펌프를 이용한 고정식 담수장치
    - (i) 펌프를 사용하는 모든 담수장치는 빌지장치와 독립적이어야 한다.
    - (ii) 담수 장치는 다음 사항을 준수하는 경우 화재 주관 및/또는 평형수장치에서 유도할 수 있다.
      - 각 개별 컨테이너 화물창에 지관이 설치되어야 한다.
      - 주관과 지관은 기관구역 외부에서 연결되어야 한다.
      - 주관과 분리되는 각 지관에는 임시 연결 장치(일반적으로 블랭크플랜지를 포함한 분리 가능한 스플피스)뿐만 아니라 강제폐쇄밸브가 장착되어야 한다.
      - 배관이 컨테이너 화물창에 인입되는 지점에는 원격으로 작동되는 강제 폐쇄 밸브가 설치되어야 하며, 밸브와 제어장치는 설치된 컨테이너 화물창 내의 화재로 인하여 그 기능을 잃어서는 안 된다.
      - 독성 또는 인화성이 있는 위험물을 운반하는 컨테이너 화물창에 연결된 배관은 다른 컨테이너 화물창을



통해 배치하거나 다른 화물창의 배관과 연결하여서는 안 된다.

(b) 증력식 담수장치

컨테이너 화물창의 증력식 담수장치를 위한 배관의 배치는 개별적으로 설계하여야 한다.

(c) 위와 동등하다고 인정되는 경우, 다른 담수 방법으로 설계할 수 있다.

(6) 컨테이너 화물창의 배수장치(dewatering system)

(가) 각 컨테이너 화물창의 물을 제거하기 위한 고정식 배관장치가 설치되어야 한다.

(나) 배수는 평형수장치 또는 소화 주관에서 공급되는 이터터를 사용할 수 있다. 소화 주관에서 공급되는 이터터를 사용하는 경우, 소화펌프는 요구되는 모든 소화장치 및 인접한 2개의 이터터에 물을 동시에 공급할 수 있는 충분한 용량이어야 한다.

(다) 오염된 물을 다른 선박(vessel) 또는 처리시설로 안전하게 배출할 수 있는 장치가 제공되어야 한다.

(라) 추가의 요건이 요구될 수 있다.

(7) 복수의 컨테이너 화물창 담수 방지

(가) 화재가 발생한 동안 및 그 후에 담수된 컨테이너 화물창의 물이 선박의 다른 위치로 이동할 수 없도록 설계하여야 한다.

(나) 컨테이너 화물창의 담수를 고려하여 물이 선박의 다른 공간으로 통과 할 수 있는 높이에 있는 컨테이너 화물창 내의 모든 개구부 또는 연결부에는 적절한 격리 수단이 제공되어야 한다.

(다) 해치, 관통장치, 상호 연결된 배관장치의 밸브 등에는 점진적인 담수를 방지하기 위한 수단은 다음에 적합하여야 한다.

(a) 열에 의해 기능이 손상되어서는 안 된다.

(b) 장치가 최대 수두에 노출되었을 때 격벽의 수밀 보존성(watertight integrity)를 유지하여야 한다.

(8) 위험물

컨테이너 화물창이 Class 4.3 또는 급수성인 기타 화물을 운반하도록 지정된 경우, 담수를 제어하는 위치에 그 위험성을 게시하여야 한다.

(9) 구조계산

담수에 따른 구조 관련 요건은 규칙 14편 부록 14-1에 따라 모든 운항 조건에서 컨테이너 화물창 하나가 완전히 또는 부분적으로 담수된 상태로 평가되어야 한다. ⚓

선급 및 강선규칙  
선급 및 강선규칙 적용지침

---

인 쇄 2023년 5월 30일  
발 행 2023년 6월 2일

**제8편 방화 및 소화**

발행인 이 형 철  
발행처 한 국 선 급  
부산광역시 강서구 명지오션시티 9로 36  
전 화 : 070-8799-7114  
FAX : 070-8799-8999  
Website : <http://www.krs.co.kr>

---

신고번호 : 제 2014-000001호 (93. 12. 01)

Copyright© 2023, KR

이 규칙 및 적용지침의 일부 또는 전부를 무단전재 및 재배포  
시 법적제재를 받을 수 있습니다.