



2018

이동식 해양구조물 규칙
이동식 해양구조물 규칙 적용지침

한 국 선 급

2018

이동식 해양구조물 규칙

규
칙

2018

이동식 해양구조물 규칙 적용지침

적
용
지
침



2018

이동식 해양구조물 규칙

RB-01-K

한 국 선 급

“이동식 해양구조물 규칙”의 적용

1. 이 규칙은 별도로 명시하는 것을 제외하고 2018년 7월 1일 이후 건조 계약되는 이동식 해양구조물에 적용한다.
2. 2017년판 규칙에 대한 개정사항 및 그 적용일자는 아래와 같다.

적용일자 : 2018년 7월 1일

제 2 장 선급등록 및 검사

- 305.을 개정함.

차 례

제 1 장 총칙	1
제 1 절 일반사항	1
제 2 절 정의	4
제 2 장 선급등록 및 검사	7
제 1 절 일반사항	7
제 2 절 선급등록	9
제 3 절 검사	13
제 3 장 선체구조 및 의장	29
제 1 절 일반사항	29
제 2 절 재료	29
제 3 절 용접	31
제 4 절 대빙구조	31
제 5 절 방식대책	31
제 6 절 방화구조, 탈출설비 및 소방설비	31
제 7 절 보호난간 및 불위크	32
제 8 절 임시 또는 비상계류설비	32
제 9 절 접근설비	33
제 10 절 예인설비	34
제 11 절 전용 해수 평형수 탱크의 보호	34
제 12 절 방오시스템	34
제 13 절 배수 및 침전물 관리	34
제 4 장 설계조건	35
제 1 절 설계하중	35
제 2 절 강도계산	38
제 3 절 전체강도해석	39
제 4 절 구조부재의 치수	40
제 5 절 헬리콥터 갑판	42
제 6 절 위치유지장치 및 구성품	43
제 5 장 구조물의 형식	47
제 1 절 갑판승강형 구조물	47
제 2 절 반잠수형 구조물	49
제 3 절 수상형 구조물	50
제 6 장 수밀성	51
제 1 절 수밀격벽	51
제 2 절 폐쇄장치	51
제 7 장 복원성	53
제 1 절 복원성 일반기준	53
제 2 절 바람에 대한 복원성기준	56

제 8 장 위험구역	59
제 1 절 일반사항	59
제 2 절 위험구역의 범위	59
제 3 절 통풍장치	61
제 9 장 방화구조, 탈출설비 및 소화장치	63
제 1 절 일반사항	63
제 2 절 방화구조 및 탈출설비	63
제 3 절 소화장치	68
제 4 절 헬리콥터 설비용 소화장치	72
제 5 절 가스실린더	73
제 6 절 거주용 해양구조물	74
제 10 장 기관장치 및 전기설비	75
제 1 절 구조물의 기관장치 및 전기설비	75
제 2 절 자항구조물의 기관장치 및 전기설비	88
제 11 장 특정 해양구조물	89
제 1 절 작업용 해양구조물	89
제 2 절 거주용 해양구조물	89
제 3 절 부양잔교	90
제 4 절 플랜트용 해양구조물	91

제 1 장 총칙

제 1 절 일반사항

101. 적용

1. 이 규칙은 우리 선급에 등록하고자 하는 또는 우리 선급에 등록된 이동식 해양구조물의 설계, 제조, 설치 및 검사에 대하여 적용한다. 여기서 이동식 해양구조물(이하 **구조물**이라 한다)이라 함은 특정 해역(specific area)에서만 작업하지 않고 이동해서 작업할 수 있는 구조물을 말한다. 다만, 제한된 해역에서만 종사하는 구조물에 대하여는 우리 선급이 별도로 고려할 수 있으며, 굴착작업에 종사하는 이동식 해양굴착구조물은 **이동식 해양굴착구조물 규칙**에 따른다.
2. 이 규칙은 우리 선급의 최소요건이며, 특정 기국은 이 요건을 초과하는 규정을 가질 수 있다.
3. 우리 선급은 소유자 또는 설계자의 요청에 따라 기국의 규정에 대하여 작성된 특정설계를 검토하는데 도움을 줄 수 있도록 하여야 한다.
4. 고려하는 구조물의 형식에 따라 특별히 발생할 수 있는 기타의 적하상태에 대하여 검토가 이루어져야 한다. 설계의 타당성을 입증하는 계산서를 우리 선급에 제출하여야 한다. 기타 특수한 목적의 구조물에 설치되는 기관 및 전기설비 등은, 적용 가능한 경우, 우리 선급의 승인을 받아야 한다.
5. 다음에 나열된 항목들은, 적용 가능한 경우, 이 규칙의 적용을 받으며 우리 선급의 승인을 받아야 한다.
 - 재료
 - 구조강도
 - 용접
 - 비손상 및 손상복원성
 - 풍우밀/수밀 보전성
 - 임시 또는 비상 계류장치
 - 갑판승강장치
 - 축 및 프로펠러를 포함한 추진기관
 - 조타기 및 타
 - 보조기관
 - 밸브를 포함한 펌핑 및 배관장치
 - 보일러 및 압력용기
 - 전기설비
 - 화재 및 폭발에 대한 보호
6. 산업용 목적 이외의 수상호텔, 수상식당 및 수상공연장 등의 부유식 해상구조물은 **부유식 해상구조물 기준**에 따른다.

102. 구조물의 형식

구조물의 형식은 다음과 같이 분류한다.

- (1) 갑판승강형 구조물(self-elevating units) : 기기 및 갑판승강장치를 탑재하고 충분한 부력을 가지는 선체, 그리고 승강용의 레그(leg)에 의하여 구성되고, 작업 시에는 갑판승강장치에 의하여 레그를 해저에 강하하고 선체를 해면의 파도가 도달하지 아니하는 높이까지 상승시켜 작업을 하는 것을 말한다.
- (2) 반잠수형 구조물(column-stabilized units) : 기기를 탑재한 선체, 컬럼(columns), 푸팅(footings) 또는 하부선체(lower hulls) 등으로 구성되고, 작업 시에는 앵커 또는 자동위치제어장치에 따라 위치를 유지하여 소정의 흘수까지 침하하여 반잠수상태로서 작업을 하는 것(낮은 해역에서는 착저하여 작업을 하는 것을 포함)을 말한다.
- (3) 수상형 구조물(surface type units)
 - (가) 선박형 구조물(ship type units) : 추진기관을 비치한 선체에 기기를 탑재하고 작업 시에는 앵커 또는 자동위치제어장치에 따라 위치를 유지하여 부상한 상태에서 작업을 하는 것을 말한다.
 - (나) 부선형 구조물(barge type units) : 추진기관을 비치하지 아니한 선체에 기기를 탑재하고 작업 시에는 앵커 또는 자동위치제어장치에 따라 위치를 유지하고 부상한 상태에서 작업을 하는 것을 말한다.

- (4) 기타 구조물 : (1)호부터 (3)호에 포함되지 아니하는 구조물은 이 장의 관련규정 및 우리 선급이 적절하다고 인정하는 바에 따른다.

103. 적용제외

다음 사항에 대하여는 이 규칙을 적용하지 아니한다.

- (1) 산업용의 목적에 전적으로 사용되는 기계류, 전기류 및 관장치에 관한 것. 다만, 이들의 설계 또는 배치가 구조물의 안전에 영향을 주는 것으로 인정될 경우에는 안전에 관한 사항에 한하여 이 규칙의 적용을 받는다.
- (2) 미끄러짐에 대한 저항력, 앵커의 파지력 및 지지력에 관련되는 해저상태의 적합성의 판단에 관한 것. 구조물의 작업과 관련하여 위치유지에 사용되는 계류장치 및 자동위치제어장치에 요구되는 파지력, 배치 및 작동은 선박소유자의 책임이며 이 규칙에서 다루지 아니한다.

104. 동등효력 및 신기술

1. 이 규칙에 적합하지 아니한 선체구조, 의장 배치 및 치수를 갖는 구조물이라도 우리 선급이 이 규칙에 적합하다는 것과 동등의 효력이 있다고 인정하는 경우에는 이것을 이 규칙에 적합한 것으로 간주한다.
2. 현재 적용할 수 있는 규칙에 적합하고 당시 이용 가능한 최선의 정보를 근간으로 신기술에 대하여 특별히 고려하여 우리 선급이 승인하는 경우 부력, 승강장치, 구조배치, 기관 등에 대하여 이 규칙을 직접적으로 적용할 수 없는 신기술을 적용한 구조물을 등록할 수 있다.

105. 만재흡수선

1. 만재흡수선 표시를 하는 모든 구조물은 1966년의 만재흡수선에 관한 국제협약의 관련규정에 적합하여야 한다.
2. 1항 이외의 구조물은 부양상태에서 최대허용흡수를 만재흡수선으로 한다.
3. 만재흡수선 표시는 우리 선급이 적절하다고 인정하는 구조물의 잘 보이는 위치에 표시하여야 하며, 가능한 한 구조물의 가동, 계류 및 하강의 책임자가 읽을 수 있는 적절한 위치에 표시하여야 한다.
4. 협약에 따른 건현의 계산이 불가능한 경우에는 가동 시 부양상태에서의 구조적 요건과 복원성 조건에 적합하도록 설정되어야 하며 또한 계절적 요인을 고려하여야 한다.
5. 어떠한 경우에도 허용흡수는 협약에 의한 만재흡수선 이하이어야 한다.
6. 지정된 만재흡수선은 저부지식 구조물이 해저에 안착 또는 그러한 위치로부터 하강, 상승하는 경우에는 적용하지 않는다.

7. 갑판승강형 구조물 및 수상형 구조물

갑판승강형 구조물 및 수상형 구조물에 대하여는 1항부터 6항에 추가하여 다음의 규정에도 적합하여야 한다.

- (1) 구조물의 건현은 1966년의 만재흡수선에 관한 국제협약(이하 협약이라 한다.)에 의해 산정한 값에 해당하는 흡수에 대하여 선체구조가 충분한 강도를 갖는 것을 확인 후 지정하여야 한다. 다만, 구조물의 형상이 협약에 의해 산정할 수 없는 구조물에 대하여는 부상상태에서 4장, 6장 및 7장의 규정에 적합하게 구조물의 건현을 지정한다.
- (2) 구조물 내부에 외부의 바다와 직접 통하는 문풀(moonpool)이 설치되는 경우, 해당 문풀의 용적은 배수량에 포함시켜서는 아니 된다.
- (3) 건현용 깊이(건현용 깊이는 협약 제3규칙에 정의되어 있는 것과 같음)의 85%에서의 수선 아래쪽보다 위쪽의 단면적이 큰 문풀의 경우에는 부력상실에 대응하여 형상건현에 부가하여야 한다. 건현용 깊이의 85%에서의 수선으로부터 상부의 초과한 부분은 (가)부터 (다)의 규정에 따른다.
 - (가) 폐워된 선루가 문풀의 일부를 포함하는 경우, 선루의 유효길이를 감소시켜야 한다.
 - (나) 건현갑판에 개방형의 웰 또는 리세스를 설치하는 경우, 건현갑판까지의 웰 또는 리세스의 용적을 건현용 깊이의 85%에서의 수선면적으로 나눈 것과 같은 수정값을 선수높이 수정을 제외한 모든 수정을 한 후 건현에 더하여야 한다.
 - (다) 복원성 계산 시 침수한 웰 또는 리세스의 자유표면영향을 고려하여야 한다.
- (4) 구조물의 선미에 작은 노치나 좁은 컷아웃(cutout)이 있는 경우, (3)호의 규정을 적용하여야 한다.
- (5) 구조물의 선미에 좁고 길게 나온 부위는 구조물의 부속물로 간주한다. 다만, 건현계산용 길이에는 포함시키지 아니한다.

8. 반잠수형 구조물

- (1) 구조물의 견현은, 4장, 6장, 7장 및 9항 (2)호의 규정에 적합하게 지정하여야 한다.
- (2) 폐위된 갑판구조에 관해서는 우리 선급이 적당하다고 인정하는 바에 따른다.
- (3) 비상시 폐쇄할 수 없는 개구는 구조물의 갑판구조보다 하방에 설치하여서는 아니 된다.

9. 구조물 하면과 파도의 정부까지의 수직거리

- (1) 갑판승강형 구조물(self-elevating units)
구조물은 갑판상승 상태에서 구조물 하면과 파도의 정부까지의 수직거리가 1.2 m 또는 악천후 시 수위, 만조 시 수위 및 평균 저수위 시의 최대파도정부의 높이를 합친 값의 10%의 값 중 작은 값 이상이 되도록 설계하여야 한다.
- (2) 반잠수형 구조물(column stabilized units)
 - (가) 상부구조 하면과 계획흘수와의 수직거리는 모든 부상상태에 대하여 파랑에 의한 선체의 운동을 고려하여 우리 선급이 적당하다고 인정하는 바에 따른다.
 - (나) 착저상태의 경우, 구조물의 하면과 파도 정부와의 수직거리는 (1)호의 규정에 따른다.

106. 구조물 운용지침서

구조물의 안전 확보를 위한 운용지침서를 구조물에 비치하고 그 사본을 우리 선급에 제출하여야 한다. 또한, 이 자료에는 필요에 따라 다음의 사항이 기재되어야 한다.

- (1) 구조물의 일반적인 특성 및 경사시험에서 얻어진 경하상태에 관한 자료 등
- (2) 구조물의 각 상태에 대하여 설계 시에 가정한 계획수심, 하중상태, 파고, 풍속, 해저상태 및 흘수 등
- (3) 설계 시 고려한 대기 및 해수온도의 최저값
- (4) 수밀구획, 폐쇄장치, 통풍장치 및 갑판상의 허용하중 등을 기재한 일반배치도
- (5) 배수량등곡선도
- (6) 탱크의 용량, 중심 및 자유표면의 영향
- (7) 구조물의 상태를 변경할 시의 조작에 특유한 제한 및 황천준비 등을 포함한 조작요령서
- (8) 평형수장치도 및 평형수적재요령서, 고정밸러스트가 설치되거나 비치되어 있는 경우에는 그 중량, 위치 및 재질
- (9) 연료유 이송관 계통도
- (10) 위험장소를 표시한 도면
- (11) 소화장치도
- (12) 구명설비 배치도(탈출설비 포함)
- (13) 복원성자료
- (14) 107.에 규정하는 구조물의 각 상태에 대하여 허용되는 하중상태의 대표적인 예 및 기타의 하중상태를 평가하는 방법
- (15) 주 및 비상용 전로 계통도
- (16) 전기기기에 대한 비상정지절차의 상세
- (17) 헬리콥터갑판의 설계 시 고려한 헬리콥터의 기종사양서

107. 구조관련자료

재료에 대한 상세 및 적용된 용접절차를 포함하여 각종 등급 및 강도의 구조재료가 사용된 정확한 위치 및 범위를 나타내는 도면이 구조물에 비치되어야 하며, 수리 또는 개조에 관련된 제한사항이나 금지사항을 포함하여 기타 구조관련정보도 포함하여야 한다.

제 2 절 정의

201. 적용

이 규칙에 있어서 용어의 정의 및 기호는 별도로 정하는 것 이외에는 이 절의 규정에 따른다. 또한, 이 절 및 각 장에서 정하는 것 이외의 용어의 정의 및 기호는 **선급 및 강선규칙** 및 **강재부선규칙**의 관련규정에 따른다.

202. 길이(L)

1. 갑판승강형 및 부선형 구조물은 만재흘수선상에 있어서 선수미단 외판의 내면간의 거리(m)를 말한다.
2. 반잠수형 구조물은 구조체 중심선에 투영한 주요 선체구조의 선수미단의 최대거리(m)를 말한다.
3. 선박형 구조물은 만재흘수선상에 있어서 선수재의 전면으로부터 타두재의 중심까지의 거리 또는 만재흘수선상 구조물의 전길이의 96% 중 큰 것(m)을 말한다.

203. 너비(B)

1. 반잠수형 구조물은 구조체 중심선에 직각방향으로 측정된 주요 선체구조의 가장 넓은 부분에 있어서 수평거리(m)를 말한다.
2. 갑판승강형 및 수상형 구조물은 선체구조의 가장 넓은 부분에 있어서 늑골의 외면으로부터 외면까지의 수평거리(m)를 말한다.

204. 깊이(D)

1. 반잠수형 구조물은 길이(L)의 중앙에서 하부선체(lower hull) 또는 푸팅(footing)의 선저외판의 상면으로부터 구조물의 외측에 있어서의 최상층 전통갑판보의 상면까지의 수직거리(m)를 말한다.
2. 갑판승강형 및 수상형 구조물은 길이(L)의 중앙에서 선저외판의 상면으로부터 구조물의 외측에 있어서의 최상층 전통갑판보의 상면까지의 수직거리(m)를 말한다.

205. 계획수심

계획수심이라 함은 작업지점에 있어서 해저로부터 만조 시의 수위와 황천 시 수위의 상승을 더한 점까지의 수직거리(m)를 말한다.

206. 경하중량

경하중량이라 함은 기계, 의장품, 영구고정 밸러스트 등 구조물에 고정되어 있는 것, 통상 격납되어 있는 예비품 및 통상의 작업 상태에서의 기계 그리고 관내의 액체를 포함한 구조물의 중량(ton)을 말한다. 다만, 화물, 저장 또는 보조공급탱크 내의 액체, 소비품, 저장물, 승조원 및 그 소지품은 제외한다.

207. 구조물의 상태

이 규칙의 적용에 있어서 구조물의 상태를 다음과 같이 분류한다.

- (1) 가동상태 : 구조물이 목적지에서 작업을 하기 위하여 착저 또는 부유하여 있고, 환경하중과 운전하중의 조합이 가동에 대한 설계하중 이내인 상태를 말한다.
- (2) 극한하중상태 : 구조물이 가장 심한 하중을 받고 있는 상태로 작업을 중지하고 그 하중상태에 대응하기 위하여 착저 또는 부상하여 있는 상태를 말한다.
- (3) 이동상태 : 구조물이 그 목적하는 작업을 마친 지점으로 부터 어느 지점으로 이동 중의 상태를 말한다.
- (4) 임시계류상태 : 구조물이 부상상태로서 일시적으로 계류하고 있는 상태를 말한다.

208. 비자항구조물

비자항의 구조물이라 함은 추진기관을 갖지 아니하든가 또는 가지고 있어도 통상 원양을 항행할 때에 다른 선박에 의하여 예항되도록 계획된 구조물을 말한다.

209. 자항구조물

자항구조물이라 함은 비자항 구조물 이외의 것을 말한다.

210. 작업구역

작업구역이라 함은 작업원이 작업에 종사하는 구역을 말한다.

211. 제어장소

제어장소라 함은 구조물의 무선기, 주요항해기기 또는 비상 발전기가 설치된 구역 및 자동위치제어장치, 레그승강 제어장치, 중앙평형수제어장치, 중앙화재탐지장치 또는 중앙화재경보장치의 조작반이 있는 구역을 말한다.

212. 해수유입(down flooding)

해수유입이라 함은 비손상 및 손상 복원성기준에 따라 수밀 또는 풍우밀로 폐쇄할 수 없는 개구 또는 가동 및 작업상의 이유로 모든 기상상태에서 개방상태로 유지하여야 할 개구를 통하여 부유 구조물의 내부로 해수가 유입하는 것을 말한다.

213. 풍우밀

풍우밀이라 함은 어떠한 해상상태에 있어서도 물이 구조물내로 침입하지 아니하는 것을 말한다.

214. 수밀

수밀이라 함은 어떤 경계구조가 설계된 수두 하에서 어느 방향으로도 물이 통과되는 것을 방지할 수 있음을 말한다.

215. 형홀수

형홀수라 함은 형기선으로부터 지정된 만재홀수선까지 측정한 수직거리(m)를 말한다. 구조물의 구조, 기관 또는 의장의 일부분은 형기선의 하부로 연장될 수 있다.

216. 형기선

형기선이라 함은 선저외판의 상면을 통하여 연장된 수평선을 말한다. ↓

제 2 장 선급등록 및 검사

제 1 절 일반사항

101. 일반사항

1. 우리 선급에 등록하고자 하는 또는 우리 선급에 등록된 구조물의 선급등록 및 검사는 이 장의 요건에 따른다.
2. 이 장에 특별히 규정하지 아니한 사항에 대하여는 **선급 및 강선규칙 1편**의 규정에 따른다.
3. 수상형 구조물인 경우 별도로 규정하지 않는 한 이 장에 규정된 검사요건이 **선급 및 강선규칙 1편**의 규정을 대신한다. **선급 및 강선규칙 1편**의 두께계측요건이 반영되어 이 장의 표 2.1에 규정되었다.

102. 용어의 정의

1. 평형수탱크(ballast tank)

평형수탱크라 함은 주로 해수평형수용으로 사용하는 탱크를 말한다.

2. 선하중탱크(preload tank)

선하중탱크라 함은 갑판승강형 구조물의 선체에 있는 탱크를 말한다. 이들 탱크는 정기적으로 해수평형수가 채워지고 굴착작업을 시작하기에 앞서 구조물의 푸팅에 선하중을 가하는데 사용된다. 선하중탱크는 평형수탱크와 동등한 것으로 고려되어야 한다.

3. 구역(space)

구역이라 함은 독립된 구획을 말한다.

4. 도장상태(coating condition)

도장상태에 대한 구분은 다음과 같다.

- (1) 양호(GOOD) : 점식(spot rusting)이 없거나 작은 점식만 있는 상태
- (2) 보통(FAIR) : 휨보강재의 가장자리와 용접 결합부에 대하여 국부적인 도막의 탈락이 있거나 또는 고려하는 부위 중 20% 이상에 대하여 가벼운 부식(light rusting)이 있는 상태로 불량에서 정의한 것을 제외한 상태
- (3) 불량(POOR) : 고려하는 부위 중 20% 이상에 대하여 도막의 탈락이 있거나 10% 이상에 심한 부식(hard scale)이 있는 상태

5. 정밀검사(Close-up Survey)

정밀검사라 함은 통상 검사원의 손이 닿을 수 있는 거리에서 선체 구조부재의 상태를 육안검사에 의하여 시행하는 세밀한 검사를 말한다.

6. 횡단면(transverse section(girth belt))

횡단면(거스벨트)에는 구조물의 주어진 단면에 있는 판, 종늑골 및 거더 등과 같은 모든 연속된 종통부재가 포함된다.

7. 대표적인 구역(representative space)

대표적인 구역이라 함은 유사한 형식과 용도를 가지며, 유사한 방식조치를 하고 있는 다른 구역의 상태를 반영할 수 있는 대표적인 구역을 말한다. 대표적인 구역을 선정할 때에는 본선의 운항 및 수리기록과 식별된 구조적으로 취약한 지역 및/또는 의심지역을 고려하여 선정한다.

8. 구조적으로 취약한 지역(critical structural area)

구조적으로 취약한 지역이라 함은 계산으로부터 감시가 요구되는, 또는 본선이나 이용가능한 경우 유사한 구조물 또는 동형구조물의 운항기록으로부터 구조물의 구조적 보전성을 해칠 수 있는 균열, 좌굴, 변형 또는 부식에 민감하다고 식별된 위치를 말한다.

9. 의심지역(suspect area)

의심지역이라 함은 과도한 부식이 있는 지역이나 급격한 부식을 일으킬 가능성이 있다고 검사원이 인정하는 지역을 말한다.

10. 과도한 부식(substantial corrosion)

과도한 부식이라 함은 두께계측에 따른 부식의 유형을 평가한 결과 부식의 정도가 최모한도 이내에 있거나 최모한도의 75%를 초과하여 부식된 상태를 말한다.

11. 쇠퇴한도를 초과한 부식(excessive diminution)

쇠퇴한도를 초과한 부식이라 함은 쇠퇴한도를 넘어서 부식된 상태를 말한다.

12. 방식조치(corrosion prevention system)

방식조치라 함은 통상 전경화보호도장(full hard protective coating)을 말한다. 경화보호도장(hard protective coating)은 통상 에폭시(epoxy)도장 또는 이와 동등한 것을 말한다. 다른 도장시스템(연화도장이나 반경화도장을 말하는 것은 아님)은 제조자의 사양에 적합하게 적용되고 유지, 보수할 경우 인정할 수 있다.

13. 신속하고 완전한 수리(prompt and thorough repair)

신속하고 완전한 수리라 함은 당해 검사 시 완료하는 영구수리로서, 검사원이 만족하고 수리와 관련하여 어떠한 선급유지조건 또는 지적사항도 남기지 않는 수리를 말한다.

14. 특별고려(special consideration or specially considered)

특별고려라 함은 (정밀검사 및 두께계측과 관련하여) 도장하부구조의 실제평균상태를 확인하기 위하여 충분한 정밀검사 및 두께계측을 시행하는 것을 말한다.

15. 보조추진장치(propulsion assist)

보조추진장치라 함은 예인되는 동안 조종 또는 추진을 보조하기 위하여 비자항구조물에 설치한 스러스터를 말한다.

103. 수리

1. 허용한도를 넘어선 쇠퇴에 의해서 좌굴, 흠, 이탈 또는 파괴 등의 손상이 있는 경우 또는 광범위한 지역의 쇠퇴가 허용한도를 초과하여 선체구조, 수밀 또는 풍우밀의 보전성에 영향을 주거나 영향을 줄 수 있다고 검사원이 판단하는 경우에는 신속하고 완전한 수리(102.의 13항 참조)를 하여야 한다. 적절한 수리 시설이 없는 지역인 경우 수리 항까지의 항해를 허용할 수 있다. 이러한 경우에 이러한 항해를 위한 임시수리를 요구할 수도 있다.
2. 또한 검사 결과 구조적 결함 또는 부식이 발견되어 검사원이 판단하기에 이러한 결함이 구조물의 감항성을 저해한다고 인정되는 경우 구조물의 운용 전에 보수조치가 수행되어야 한다.
3. 1항에 명시된 선체구조에서 발견된 손상이 격리된 것이고 선체구조의 보전성에 영향을 미치지 아니하는 국부적인 것인 경우 검사원은 국제선급연합회(IACS)의 절차요건(PR) No.35 (Procedure for Imposing and Clearing Recommendation/Condition of Class)에 따라 풍우밀 또는 수밀보전성을 다시 확보하기에 적합한 임시수리를 하고 기한을 정하여 지적사항/선급유지조건을 지정할 수 있다.

제 2 절 선급등록

201. 등록

이 규칙 또는 우리 선급이 이와 동등하다고 인정하는 규정에 따라서 건조되고 등록검사를 받은 구조물은 선급을 부여하고 선명록에 등록한다.

202. 선급부호

선급은 선급부호로 표시되고 우리 선급에 등록된 구조물에 부여하는 선급부호는 **선급 및 강선규칙 1편 1장 201.**의 규정에 따른다. 다만, 선종부호로서 Mobile Offshore Unit를 부여하고 다음과 같이 특기사항을 부여한다.

(1) 구조물의 형식에 따라 다음과 같이 특기사항을 부여한다.

- (가) Self-elevating
- (나) Column-stabilized
- (다) Ship Type
- (라) Barge Type

(2) 구조물의 용도에 따라 다음과 같이 특기사항을 부여한다.

- (가) Crane
- (나) Accommodation
- (다) Floating Pier
- (라) 기타의 용도에 따른 특기사항

203. 등록의 유지

1. 우리 선급에 등록된 구조물이 우리 선급의 등록을 계속 유지하기 위해서는 이 장에 정하는 규정에 따라 선급유지를 위한 검사를 받고 유효한 상태로 유지되어야 한다.
2. 우리 선급에 승인된 선체, 기관 또는 의장의 치수 또는 배치를 변경하기 위한 도면 및 요목은 공사착수 전에 우리 선급에 제출하여 승인을 받아야 하며 이러한 개조에 대하여 우리 선급 검사원의 검사를 받아야 한다.

204. 제조중등록검사

1. 일반

제조중등록검사 시에는 선체, 기관 및 의장에 대하여 이 규칙의 해당 규정에 적합한지 확인하기 위하여 상세한 검사를 하여야 한다.

2. 제출 도면 및 자료

- (1) 제조중등록검사 시에는 다음의 도면 및 자료를 공사착수 전에 우리 선급에 제출하여 승인을 받아야 한다.
 - (가) 선체 및 의장관계
 - (a) 횡단면구조도
 - (b) 종단면구조도
 - (c) 갑판구조도(헬리콥터 갑판 및 웰부분의 상세를 포함)
 - (d) 늑골구조도
 - (e) 외판전개도
 - (f) 완성복원성자료
 - (g) 비파괴검사방법 및 그 위치를 표시하는 도면
 - (h) 수밀격벽 및 디프탱크 구조도(탱크의 최고부 및 넘침관의 정부의 높이를 기재한 것)
 - (i) 레그, 저부매트, 레그탱크 및 갑판승강장치의 하부전달부 등의 구조도
 - (j) 컬럼, 하부선체, 푸팅의 구조도
 - (k) 선루 및 갑판실구조도
 - (l) 수밀문 및 창구 등의 배치 및 폐쇄장치를 포함한 상세도
 - (m) 보일러대, 주기대, 스톱스트 및 중간축 받침대, 발전기대, 기타 중요 보기대의 구조도

- (n) 기관실구 위벽구조도
 - (o) 하역설비 및 하역설비 설치대 구조도
 - (p) 펌프장치도
 - (q) 조타장치도
 - (r) 방화구조도
 - (s) 탈출설비도
 - (t) 임시계류설비 및 예항설비도
 - (u) 용접시공서
 - (v) 방식요령서
 - (w) 보수, 방식대책 및 검사방법에 관한 자료
 - (x) 기타 우리 선급이 필요하다고 인정하는 도면 및 자료
- (나) 기관관계
- (a) 갑판승강형 구조물에 있어서는 갑판승강장치의 구조도 및 작동 계통도
 - (b) **선급 및 강선규칙 5편 1장**에 의한 기관실 전체 장치도, 보일러 및 압력용기, 주기관 및 보조기관, 축계장치도, 보조기기 및 배관도 등의 도면 및 자료
 - (c) **선급 및 강선규칙 6편 1장**에 의한 전기설비 및 **6편 2장**에 의한 제어설비의 도면 및 자료
 - (d) 소화설비 및 불활성가스장치에 관한 도면 및 자료
 - (e) 기타 우리 선급이 필요하다고 인정하는 도면 및 자료
- (2) 참고용으로 제출하여야 할 도면 및 자료는 다음과 같다.
- (가) 사양서
 - (나) 일반배치도
 - (다) 고정 및 변동중량의 분포도
 - (라) 설계 갑판하중도
 - (마) 초기복원성자료
 - (바) 각 하중상태에 대한 구조해석방법 및 계산서
 - (사) 구조해석 시에 고려한 바람, 조류, 계류 및 기타의 하중에 의한 총합계 외력 및 모멘트의 계산법
 - (아) 작업용 데릭 및 기타 의장품으로부터 지지구조에 작용하는 중요한 작업시의 하중에 관한 계산서
 - (자) 갑판승강형 구조물에서는 갑판승강장치를 통하여 레그로부터 선체에 전달되는 하중의 계산서
 - (차) 해저착저 시의 넘어짐(轉倒)방지능력에 관한 계산서
 - (카) 선체선도
 - (타) 탱크용적도 및 측심도표
 - (파) 복원성 계산에 필요한 수밀구획배치, 개구류 및 폐쇄장치 등을 기재한 도면
 - (하) 기타 우리 선급이 필요하다고 인정하는 도면 및 자료
- 제출되는 계산서에는 적절한 참조자료를 첨부하여야 한다. 요구되는 계산서를 대신하여 또는 실증자료로서 모형시험 또는 동적응답계산 결과를 제출할 수 있다.

3. 검사원의 입회

- (1) 제조중등록검사 시에는 선체 및 의장과 관련하여 다음의 공사단계에 검사원이 입회하여야 한다.
- (가) 재료에 대하여 **선급 및 강선규칙 2편 1장**에 규정된 시험 및 의장에 대하여 **선급 및 강선규칙 4편**에 규정된 시험을 할 때
 - (나) 용접에 대하여 **선급 및 강선규칙 2편 2장**에 규정된 시험을 할 때
 - (다) 내엽가공 또는 중조립 중 우리 선급이 지정한 때
 - (라) 각 블록이 조립될 때 및 탑재될 때
 - (마) 선체 각 부가 완성될 때
 - (바) 구조시험, 기밀시험, 사수시험 및 비파괴시험을 할 때
 - (사) 각종 개구의 폐쇄장치, 양묘 및 계선장치, 하역설비, 화재탐지장치 등의 효력시험을 할 때
 - (아) 방화구조의 각 부가 완성될 때
 - (자) 주요치수, 선체변형량 등을 계측할 때
 - (차) 적하지침기기가 본선에 설치될 때
 - (카) 만재흡수선표시를 표시할 때
 - (타) 선상시험 및 복원성시험을 할 때

- (과) 해상시운전을 할 때
- (하) 기타 우리 선급이 필요하다고 인정할 때
- (2) 제조중등등록검사 시에는 기관과 관련하여 다음의 공사단계에 검사원이 입회하여야 한다.
 - (가) 비자항구조물
 - (a) 10장 109.에서 정한 시험을 할 때. 다만, 10장 101.의 3항에 의한 구조물의 안전에 관계되는 설비 또는 장치에 사용되는 기기에 대한 개개의 시험에 대하여는 그 기기의 용도에 따라서 입회를 참작할 수 있다.
 - (b) 발전기, 발전기용 원동기 및 주요보기가 구조물에 설치될 때
 - (c) 해상시운전을 할 때
 - (d) 11장 403.의 6항의 규정을 적용하는 저장용 해양구조물에 있어서는 이에 관련하는 시험을 할 때
 - (나) 자항구조물
 - (a) 10장 109.에서 정한 시험을 할 때
 - (b) 기관관계의 주요부품에 대하여는 선급 및 강선규칙 2편에서 규정된 시험을 할 때
 - (c) 주요기관부품
 - (i) 기관장치의 종류에 따라 선급 및 강선규칙 5편 및 6편에 규정된 시험을 할 때
 - (ii) 주요부품의 기계가공을 완료하였을 때 및 필요시 기계가공 중 적당한 때
 - (iii) 용접구조의 경우에는 용접 공사를 하기 전 및 완료하였을 때
 - (iv) 주기관 및 발전기의 육상시운전을 할 때
 - (d) 주기관, 발전기 및 주요보기를 선내에 설치할 때
 - (e) 계측장치, 원격폐쇄장치, 기관 및 장치의 원격조정장치, 자동제어장치, 조타장치, 갑판승강장치, 소화장치, 관장치 등의 효력시험/선상시험을 할 때
 - (f) 해상시운전을 할 때
 - (3) 반잠수형 구조물인 경우 흡수눈금(draught scale)을 설치할 때
 - (4) 3장 8절에 규정된 계류시스템이 요구되는 구조물인 경우 그 시스템을 구조물에 설치할 때
 - (5) 위치유지장치를 설치한 구조물인 경우 위치유지장치의 구성품을 구조물에 설치할 때 및 시험절차에 따라 시험을 할 때

4. 제반시험

제조중등등록검사 시에는 이 규칙의 해당 규정에 정하는 바에 따라 수압시험, 기밀시험, 사수시험 및 효력시험 등을 한다.

5. 해상시운전 및 복원성시험

- (1) 제조중등등록검사에 있어서 해상시운전에 대하여는 선급 및 강선규칙 1편 1장 308.에 규정된 해당 해상시운전 항목에 추가하여 구조물의 형식에 따라 다음의 시험을 하여야 한다.
 - (가) 갑판승강형 구조물인 경우 레그와 갑판에 대한 승강 및 강하시험과 이들의 안전장치에 대한 기능시험: 레그에 저부매트가 설치되지 않는 경우 5장 103.에 규정된 강도계산에 고려하는 하중에 가능한 가까운 하중으로 각 레그에 대한 선하중시험(pre-loading test)
 - (나) 반잠수형 구조물인 경우 평형수시스템에 대한 기능시험
 - (다) 자동위치제어장치를 갖는 구조물은 그 성능시험
- (2) 복원성시험
 - (가) 제조중등등록검사 시에는 구조물이 완성된 후 복원성시험을 하여야 한다. 이에 추가하여 복원성시험 결과에 따른 복원성 요목에 근거하여 복원성자료를 작성하여 우리 선급의 승인을 받은 후 본선에 제공하여야 한다.
 - (나) 유사한 구조물의 복원성시험으로부터 신뢰할 만한 복원성에 대한 자료를 얻을 수 있고 우리 선급이 승인하는 경우 각 선박의 복원성시험은 생략될 수 있다. 다만, 반잠수형 구조물인 경우 유사한 구조물로부터 복원성에 대한 자료를 얻을 수 있다고 하더라도 복원성시험을 하여야 한다.

205. 제조후등록검사

1. 일반

제조후등록검사 시에는 등록하고자 하는 구조물의 선령, 종류 및 용도에 따라 해당되는 정기검사와 동등한 정도로 선체, 기관 및 의장에 대하여 검사하고 필요에 따라 주요부분의 현재치수 등을 실측한다.

2. 제출 도면 및 자료

제조후등록검사 시에는 제조중등록검사에 준한 도면 및 서류를 제출하여야 한다. 만약 도면 및 자료의 제출이 불가능할 때는 우리 선급 검사원이 구조물에서 필요한 사항을 얻을 수 있도록 모든 편의를 제공하여야 한다.

3. 해상시운전 및 복원성시험

제조후등록검사 시에는 204.의 5항의 규정에 따라 해상시운전 및 복원성시험을 하여야 한다. 다만, 전회시험에 대한 충분한 자료를 사용할 수 있고 이러한 전회시험 이후 해상시운전 및 복원성시험에 영향을 주는 개조나 수리가 없는 경우 해상시운전 및 복원성시험을 생략할 수 있다. 반잠수형 구조물인 경우 유사한 구조물로부터 복원성에 대한 자료를 얻을 수 있다고 하더라도 우리 선급이 필요하다고 인정하는 경우 복원성시험이 요구될 수 있다.

제 3 절 검사

301. 일반사항

1. 우리 선급에 등록된 구조물이 우리 선급의 등록을 계속 유지하기 위해서는 다음의 검사를 받아야 한다.
 - (1) 정기검사
 - (2) 연차검사
 - (3) 입거검사
 - (4) 추진장치의 검사 (2018)
 - (5) 보일러검사
 - (6) 계속검사
 - (7) 개조검사
 - (8) 임시검사
2. 구조물의 선체 및 의장의 연차검사 및 정기검사에 있어서 **선급 및 강선규칙 1편 2장**의 규정 중 구조물의 형식 또는 그 용도상 특별히 적용이 곤란하다고 인정되는 항목에 대하여는 등록검사에 대한 도면승인 시 보수, 방식대책 및 검사방법에 관한 자료를 제출하여 우리 선급의 승인을 받은 경우 그 적용을 참작할 수 있다.
3. 소유자는 구조물에 손상이 발생한 경우, 그 손상 상태를 즉시 우리 선급에 알려야 하며 손상 부위에 대한 검사를 받아야 한다. 또한, 필요한 경우 수리를 하여야 한다.
4. 소유자는 정기검사, 계속검사, 입거검사(또는, 우리 선급이 인정하는 수중검사)시 수검 계획서를 우리 선급에 제출하여 검토를 받아야 하며, 수검 계획서에는 검사예정부위를 확인할 수 있는 도면, 손상 및 결함에 대한 기록, 비파괴검사 부위(검사방법 포함) 등이 포함되어야 한다.

5. 검사준비

(1) 검사조건

- (가) 선박소유자는 검사 시 안전을 위하여 필요한 설비를 제공하여야 한다. 밀폐구역의 출입에 대하여는 국제선급연합회(IACS)의 절차요건(PR) No.37 (Procedural Requirement for Confined Space Safe Entry)에 따라야 한다.
- (나) 탱크 및 구역들은 가스를 제거하고 환기 및 조명을 하여 출입에 안전하도록 하여야 한다.
- (다) 검사 및 두께측정을 위한 그리고 상세한 시험을 위한 검사준비에 있어서 모든 구역은 표면의 모든 부식침전물제거를 포함하여 청소되어야 한다. 구역들은 부식, 변형, 파괴, 손상 또는 기타 구조적 결함 등이 노출되도록 물, 녹, 오물, 기름잔류물 등을 충분히 제거하여야 한다. 그러나 이미 선박소유자가 신환하기로 결정한 구조지역은 신환 부위결정에 필요한 범위만 청소하고 부식을 제거할 수 있다.
- (라) 검사 시 부식, 변형, 파괴, 손상 또는 기타 구조적 결함 등이 잘 보이도록 충분한 조명설비를 하여야 한다.
- (마) 연화도장 또는 반경화도장을 적용한 곳에는 검사원이 도장의 유효성을 검증할 수 있도록 또한 도장의 탈락(spot removal)을 포함한 내부구조의 현상을 파악하기 위한 안전한 접근설비를 제공하여야 한다. 만일 안전한 접근설비를 제공할 수 없다면 연화도장 또는 반경화도장은 제거되어야 한다.

(2) 선체구조부재로의 접근

- (가) 검사 시 검사원이 안전하고 실질적인 방법으로 선체구조에 대한 검사를 할 수 있는 수단을 제공하여야 한다.
- (나) 화물창 및 평형수탱크의 검사를 위하여 다음 중 한 가지 이상의 검사원이 적합하다고 인정하는 접근설비를 제공하여야 한다.
 - (a) 영구적으로 설치한 발판 및 통로
 - (b) 임시발판 및 통로
 - (c) 전통적인 체리피커와 같은 유압승강장치, 승강기 및 이동식 플랫폼
 - (d) 보트 또는 뗏목
 - (e) 기타 동등한 장비

(3) 검사장비

(가) 두께계측은 통상적으로 초음파 계측기를 이용하여 시행하며, 검사원이 요구하는 경우 장비의 정확성이 입증되어야 한다. 두께계측은 **선급 및 강선규칙 적용지침 1편 부록 1-11**에 따라 우리 선급의 승인을 받은 두께계측업자에 의하여 시행되어야 한다.

(나) 검사원이 필요하다고 인정하는 경우 결함 부위를 찾아낼 수 있도록 다음 중 한 가지 이상의 방법에 대한 검사준비를 요구할 수 있다.

- (a) 방사선투과시험
- (b) 초음파탐상시험
- (c) 자분탐상시험
- (d) 액체침투탐상시험
- (e) 기타 인정 가능한 NDT 기술

(4) 해양 또는 정박지에서의 검사

(가) 검사원이 선내에 있는 사람으로부터 필요한 지원을 받을 수 있는 경우 해양 또는 정박지에서의 검사를 인정할 수 있다.

(나) 검사 시 탱크 또는 구역 내에 있는 검사원과 갑판상의 책임사관 사이에 서로 연락할 수 있는 통신장비를 준비하여야 한다. 보트와 뗏목을 이용하여 검사하는 경우 평형수펌프 취급자와도 연락할 수 있는 통신장비가 있어야 한다.

(다) 검사 시 보트 또는 뗏목을 사용할 경우에는 검사에 직접 관련되는 모든 인원에게 구명동의를 제공하여야 한다. 보트와 뗏목은 한쪽의 공기실이 파손된 경우에도 충분한 여유 부력과 복원성을 가지는 것으로서 안전 점검표에 따라 점검이 된 것이어야 한다.

(라) 보트 또는 뗏목을 이용한 탱크검사는 일기예보와 타당한 해상상태에 따른 선체운동을 감안하고 안전장비 등을 고려하여 검사원이 충분히 안전하다고 인정하는 경우에 한하여 실시할 수 있다.

302. 연차검사

1. 검사시기

연차검사의 시기는 **선급 및 강선규칙 1편 2장 201.**에 따른다.

2. 검사범위

검사는 가능한 범위까지 선체, 구조, 의장 및 기관이 해당 규칙요건에 따라 유지된다는 것을 검증하기 위한 시험으로 이루어진다.

3. 선체, 구조 및 의장

선체, 갑판, 갑판실, 갑판구조물의 노출부, 지지구조를 포함한 데릭하부구조, 접근 가능한 내부 구역 및 다음 사항에 대하여 전반적인 검사를 시행하고 만족한 상태임을 확인하여야 한다.

또한 복원성계산 또는 만재흘수선 지정의 기초가 되는 장치 및 그 구조배치, 구획, 선루, 부착물(부가물) 및 폐쇄장치에 대하여 변경사항이 있는지 여부를 확인한다.

전회 검사 시 식별된 의심지역은 검사를 하여야 한다. 과도한 부식지역에 대하여는 두께계측을 시행하여야 하고 과도한 부식지역의 범위를 결정하기 위하여 두께계측의 범위를 증가시켜야 한다. 이러한 추가 두께계측은 **표 2.2**에 따를 수 있다. 이 증가된 두께계측은 연차검사가 완료되기 전에 시행되어야 한다.

(1) 모든 형식의 구조물

(가) 출입용 해치, 맨홀 및 기타 개구

(나) 기계장치 케이싱 및 덮개, 갑판 승강구 계단, 갑판실 보호 개구

(다) 선측, 선수미 또는 폐워된 선루에 있는 데드커버, 카고 포트 또는 이와 유사한 원형창

(라) 통풍기, 플레임스크린을 포함한 탱크 벤트장치, 폐워구역의 선외배출관

(마) 수밀격벽 및 폐워된 선루의 전후단 격벽

(바) 창구덮개 및 문을 포함하여 (가)부터 (마)의 것에 대한 폐쇄설비와 그 잠금장치, 돌리개, 문턱, 코밍 및 지지구조

(사) 보호봉, 덧문 및 힌지를 포함한 방수구

(아) 승무원을 보호하기 위한 장치, 보호난간, 구명줄, 보행로 및 갑판실 거주구역

(자) 윈들러스, 앵커 케이블과 앵커랙크의 부착물

(차) 방식조치의 형식, 위치 및 범위와 수리 또는 교환부위에 대하여는 우리 선급에 기록을 제출하여야 한다.

(카) 우리 선급이 승인한 복원성자료 등 선내에 비치하여야 할 자료의 비치상태를 확인한다.

(타) 복원성 계산기능을 가진 적하지침기기가 설치된 경우 그 기기에 대한 시험을 한다.

(2) 수상형 구조물

상기 (1)의 요건에 추가하여 다음 사항에 대하여 검사한다.

(가) 단면, 슬롯, 계단에 구조적인 변화가 있는 부위 근처의 선체 및 갑판구조부재

(나) 갑판 또는 선체에 있는 개구 주위의 구조

(다) 구조부재 또는 선체에 연결되는 스폰선(sponson)의 지지 구조

(3) 갑판승강형 구조물

상기 (1)의 요건에 추가하여 다음 사항에 대하여 검사한다.

(가) 접근가능한 수선상부의 레그

(나) 잭하우스 및 상부선체 또는 플랫폼 부착부

(다) 갑판승강장치 또는 다른 승강장치 및 레그가이드의 외부

(라) 레그웰 주변의 판 및 지지구조

(4) 반잠수형 구조물

상기 (1)의 요건에 추가하여 다음 사항에 대하여 검사한다.

(가) 수선상부 접근 가능한 컬럼 및 상부선체 지지구조를 포함한 경사 및 수평 브레이스

(5) 건조 후 첫 번째 연차검사에서는 우리 선급이 필요하다고 인정하는 경우, 반잠수형 구조물과 갑판승강형 구조물의 주요 구조부분에 대하여, 비파괴 검사를 포함한 검사를 할 수 있다. 이 경우 우리 선급과 선박소유자 또는 운항자는 검사를 시작하기에 앞서 검사범위에 대하여 협의하여야 한다.

4. 기관장치

- (1) 자항구조물의 기관장치는 **선급 및 강선규칙 1편 2장 203.**의 규정에 따라 검사하고 **선급 및 강선규칙 1편 2장 502.**의 2항의 (4)호, (5)호, (8)호, (9)호 (가), (10)호 및 (12)호에 준한 효력시험을 한다.
- (2) 비자항구조물의 기관장치는 다음의 규정에 따라 검사한다.
 - (가) 기관장치 전반에 걸쳐 현상을 검사한다.
 - (나) **선급 및 강선규칙 1편 2장 203.**의 14항, 20항, 24항의 규정에 따라 검사하고 **선급 및 강선규칙 1편 2장 502.**의 2항의 (5)호, (8)호, (9)호 (가), (10)호 및 (12)호에 준한 효력시험을 한다.
- (3) 보조추진장치 또는 자동위치유지설비를 갖춘 구조물인 경우, 보조추진장치 또는 자동위치유지설비에 대한 검사는 **선급 및 강선규칙 1편 2장 5절**의 요건에 따른다.
- (4) 기타 검사원이 필요하다고 인정하는 검사를 한다.

5. 전기장치

전기기기, 비상전원, 개폐기, 기타 전기장치의 작동검사를 포함한 검사를 실시하여야 한다. 실시 가능한 자동작동을 포함하여 비상전원의 작동상태를 확인하여야 한다.

6. 자동 및 원격제어장치

자동 및 원격제어장치에 대하여 일반적인 검사를 시행하여야 한다. 기관구역의 화재탐지장치 및 빌지수위 경보장치는 작동시험을 하여야 한다.

7. 특징

위험지역, 원격정지장치, 소방설비, 감관승강장치, 관계통, 빌지계통 등에 대하여 일반적인 검사를 시행하여야 한다.

303. 정기검사

1. 검사시기

정기검사는 등록검사 완료일로부터 또는 정기검사 지정일의 다음날로부터 5년이 되는 날에 시행한다.

- (1) 첫 번째 정기검사는 최초 등록검사 완료일로부터 5년 이내에 시행되어야 하며, 그 이후의 정기검사는 지정된 정기검사일로부터 5년 이내에 시행하여야 한다. 예외적인 경우 5년을 넘어서는 연기를 인정할 수 있다(예외적인 경우에 대한 정의는 **선급 및 강선규칙 1편 2장 401.의 1항** 참조). 이 경우, 차기 정기검사 지정일은 선급연장이 되기 전의 원래 지정된 정기검사일로부터 산정하여 지정한다.
- (2) 정기검사 완료일 전 3개월 이내에 검사가 완료된 경우 차기 검사기간은 정기검사 만료일로부터 시작한다. 정기검사 만료일 3개월 이전에 완료된 경우 차기 검사기간은 검사완료일로부터 시작한다.
- (3) 정기검사는 4차 연차검사 시기부터 시작하여, 정해진 해당 정기검사기간 내에 마치도록 할 수 있다. 정기검사 사항의 일부를 4번째 연차검사 시기보다 앞당겨 검사를 시행하는 경우 그 시행일자로부터 15개월 이내에 해당 정기검사 사항을 모두 완료하여야 한다.
- (4) 검사계획회의는 검사를 시작하기에 앞서 개최하여야 한다.
- (5) 우리 선급이 필요하다고 판단되는 경우, 정기검사간의 간격을 줄일 수 있다.
- (6) 특수하게 설계된 구조물의 정기검사 요건은, 계선 시에 또는 특이한 경우마다 결정하여야 한다.
- (7) 계속검사는 선박소유자의 신청이 있고 제안된 검사계획에 대하여 우리 선급이 승인하는 경우 정기검사 시 검사를 시행하는 모든 요건에 대하여 완료하도록 우리 선급의 요건에 맞게 5년 동안 순환하면서 검사가 완료되도록 한다. 선급유지에 영향을 미칠 수 있는 결함이 검사 중 발견되면 우리 선급에 이를 보고하여야 하며, 그 조치는 검사원이 만족하도록 하여야 한다.

2. 정기검사의 구분

정기검사의 구분은 **선급 및 강선규칙 1편 2장 402.**의 규정을 준용한다.

3. 검사범위

- (1) 정기검사는 **302.**에 따른 연차검사 요건에 추가하여, 다음의 검사, 시험 및 충분한 범위의 점검을 행함으로써, 선체, 구조, 의장과 기관이 만족스런 상태이고, 정기적 검사가 지정된 일자에 시행되고 적절한 정비 및 운용을 통해 새로 지정되는 5년의 차기 선급유지기간 동안 해당되는 규칙의 요건에 적합한 구조물임을 검증할 수 있도록 한다.
- (2) 선체에 대한 검사는 선체구조의 보전성을 검증하기 위하여 요구되는 두께계측 및 시험에 의하여 보충되어야 한다. 검사의 목적은 존재할 수 있는 쇠모한도를 초과한 부식, 과도한 부식, 심각한 변형, 파괴, 손상 또는 기타 구조적 결함을 발견하는 것이다.
- (3) 정기검사는 **304.**에 따른 수선하부에 대한 검사를 포함하여야 한다.

4. 제1차 정기검사

(1) 선체, 구조 및 의장

(가) 모든 형식의 구조물

다음 사항에 대하여 검사한다.

- (a) 탱크, 수밀격벽과 갑판, 코퍼뎀, 보이드스페이스, 지주용 구조물, 체인로커, 덕트킬, 헬리콥터갑판 및 그 지지부재, 기관구역, 선수미창 구역, 조타기 구역 및 기타 모든 내부구역을 포함하여 선체 또는 플랫폼 구조 등에 대하여 손상, 파괴 또는 쇠퇴한도를 초과한 부식이 있는지 내부 및 외부 검사를 한다. 쇠퇴된 또는 쇠퇴된 것으로 의심이 되는 경우 밀폐성시험, 비파괴시험, 판 및 늑골에 대한 두께계측을 요구할 수 있다.
- (b) 구조물의 모든 탱크, 구획 및 자유침수구역에 대하여 쇠퇴한도를 초과하는 부식 또는 손상이 있는지 내부 및 외부검사를 하여야 한다.
- (c) 스퍼드켄과 매트와 내부 검사는 특별히 고려할 수 있다.
- (d) 탱크, 격벽, 선체, 갑판 및 기타 구획에 대한 수밀성은 육안검사로 확인한다.
- (e) 의심지역 및 구조적으로 취약한 지역에 대하여는 검사를 하여야 하고 밀폐성시험, 비파괴 검사, 또는 두께계측을 요구할 수 있다.
- (f) **(3장 10절)**에 정의된 모든 특수 및 1차 구조부재와 구조적으로 취약한 지역으로 식별된 부재에 대하여 정밀검사를 하여야 한다.
- (g) 탱크 및 기타 통상적으로 폐쇄되는 구획에 쇠퇴한도를 초과한 부식이 생겨 손상부를 드러내고 심도있는 검사 및 두께계측이 필요한 경우에는, 환기하고 가스를 배출하며 청소한 후 검사를 시행한다.
- (h) 보이드스페이스, 포말 또는 부식방지막이 있는 구획, 윤활유탱크, 연료유탱크, 청수탱크, 음료수탱크 및 부식을 일으키지 않는 제품전용으로 사용되는 탱크 등에 대하여는 외부검사결과 양호한 경우 내부검사 및 시험을 생략할 수 있다. 부식억제상태를 확인하기 위하여 외부두께계측을 요구할 수 있다.
- (i) 데릭의 기초부분과 그 지지구조, 잭하우스, 갑판실, 선루, 헬리콥터 착륙지, 해수탑(해수유입구) 및 갑판 또는 선체와의 관련 부착물.
- (j) 앵커 랙 및 앵커 케이블용의 페어리더와 구조물과의 결합부 및 윈들러스
- (k) 선체, 갑판, 선루, 갑판실과 연결된 굴삭과 관련한 구조부재.
- (l) 과도한 부식이 있는 지역 또는 의심지역에 대하여 두께계측을 하여야 한다.
- (m) 평형수탱크에 방식조치가 되어있는 경우 그 상태를 검사하여야 한다. 경화보호도장이 불량한 상태이나 재도장을 하지 않은 경우, 연화도장 또는 반경화도장을 한 경우, 또는 건조 시부터 경화보호도장을 하지 않은 경우 해당탱크는 매년 검사를 하여야 한다. 검사원이 필요하다고 인정하는 경우 두께계측을 시행하여야 한다.
- (n) **표 2.1의 1, 2 또는 3**에서 정하는 위치에 대하여 두께를 계측한다. 검사원이 필요하다고 인정하는 경우 두께계측을 확대할 수 있다. 두께계측 결과 과도한 부식이 있는 경우 과도한 부식지역을 결정하기 위하여 두께계측의 범위를 증가시켜야 한다. 이러한 추가 두께계측은 **표 2.2**에 따를 수 있다. 이 증가된 두께계측은 검사가 완료되기 전에 시행되어야 한다.
- (o) 복원성 계산기능을 가진 적하지침기기가 설치된 경우 승인된 모든 시험적하상태에 대하여 검사한다.

표 2.1 정기검사 시 두께계측 최소범위

1. 수상형 구조물

제1차 정기검사	제2차 정기검사	제3차 정기검사	제4차 및 이후 정기검사
<p>1. 구조물 전체에 걸친 의심지역</p>	<p>1. 구조물 전체에 걸친 의심지역</p> <p>2. 중앙부 0.6 L 내의 문풀 개구에 있어서 1개의 횡단면에 대한 갑판의 각 판(검사원이 필요하다고 인정하는 내부재 포함). 선측평형수탱크가 있는 구조물인 경우 선택된 횡단면에 대한 선측평형수탱크의 판 및 내부재에 대하여도 계측한다.</p> <p>3. 문풀 주위 격벽판</p>	<p>1. 구조물 전체에 걸친 의심지역</p> <p>2. 중앙부 0.6 L 내의 문풀 개구와 한 개의 창구개구에 있어서 2개의 횡단면(거스벨트)에 대한 갑판, 선저외판 및 선측외판의 각 판(검사원이 필요하다고 인정하는 내부재 포함). 선측평형수탱크가 있는 구조물인 경우 선택된 횡단면에 대한 선측평형수탱크의 판 및 내부재에 대하여도 계측한다. 선측평형수탱크의 나머지 내부재에 대하여는 검사원이 필요하다고 인정하는 바에 따라서 계측한다.</p> <p>3. 문풀 주위 격벽판</p> <p>4. 검사원이 필요하다고 인정하는 선수피크탱크 및 선미피크탱크의 내부재</p>	<p>1. 구조물 전체에 걸친 의심지역</p> <p>2. 중앙부 0.6 L 내의 문풀 개구와 다른 부분에 있어서 최소한 3개의 횡단면(거스벨트)에 대한 갑판, 선저외판, 선측외판 및 종격벽판의 각 판(내부재 포함)(선택된 횡단면에 대한 평형수탱크가 있는 경우 평형수탱크 포함).</p> <p>3. 문풀 주위 격벽판</p> <p>4. 검사원이 필요하다고 인정하는 선수피크탱크 및 선미피크탱크의 내부재</p> <p>5. 창(hold) 내 모든 횡격벽의 최하부판. 나머지 횡격벽판에 대하여는 검사원이 필요하다고 인정하는 바에 따라서 계측한다.</p> <p>6. 구조물의 전 길이에 대한 평형수흡수선과 만재흡수선 사이의 선측외판에 대하여 각 현마다 2조의 각 판</p> <p>7. 구조물의 전 길이에 대한 노출된 상갑판의 각 판 및 노출된 제1층 선루갑판(선미루, 선교루 및 선수루)의 각 판</p> <p>8. 구조물의 전 길이에 대한 평판용골 및 특히 코퍼덱과 기관실에 있어서 검사원이 필요하다고 인정하는 추가의 선저외판</p> <p>9. 검사원이 필요하다고 인정하는 덕트킬 또는 파이프터널의 판 또는 파이프터널의 판과 내부재</p> <p>10. 해수흡입구의 판 및 검사원이 필요하다고 인정하는 선외배출관 주위의 선체외판</p>
<p>(비고)</p> <p>1) 두께계측 위치는 평형수 사용기록과 보호도장 상태를 고려하여 가장 부식이 심하다고 간주되는 대표적인 부위를 선정한다.</p> <p>2) 내부재에 대한 두께계측은 경화보호도장의 상태가 양호하다고 검사원이 인정하는 경우 특별히 고려할 수 있다.</p> <p>3) 길이 100 미터 미만인 구조물인 경우 제3차 정기검사에서 요구하는 횡단면의 개수는 1개, 제4차 및 이후 정기검사에서 요구하는 횡단면의 개수는 2개로 경감할 수 있다.</p> <p>4) 길이 100 미터를 넘는 구조물인 경우 제3차 정기검사 시 중앙부 0.5 L 이내 노출갑판에 대한 두께계측을 요구할 수 있다.</p>			

표 2.1 정기검사 시 두께계측 최소범위 (계속)

2. 갑판승강형 구조물

제1차 정기검사	제2차 정기검사	제3차 정기검사	제4차 및 이후 정기검사
1. 구조물 전체에 걸친 의심지역(해수면과 접하는 구역 ²⁾ 의 레그에 특히 주의하여야 한다)	1. 구조물 전체에 걸친 의심지역 2. 해수면과 접하는 구역 ²⁾ 의 레그 3. 쇠모된 것이 명백한 1차 구조부재 ¹⁾	1. 구조물 전체에 걸친 의심지역 2. 해수면과 접하는 구역 ²⁾ 의 레그 3. 특수 구조부재 및 1차 구조부재 ¹⁾ 전체에 걸쳐 대표적인 두께계측 4. 레그웰 구조 5. 선체 및 매트에 있어서 갑판, 선저외판 및 선측외판에 대하여 대표적인 두께계측	1. 구조물 전체에 걸친 의심지역 2. 해수면과 접하는 구역 ²⁾ 의 레그 3. 모든 특수 구조부재 및 1차 구조부재 ¹⁾ 4. 레그웰 구조 5. 선체 및 매트에 있어서 갑판, 선저외판 및 선측외판에 대하여 대표적인 두께계측 6. 검사원이 필요하다고 인정하는 데릭의 하부구조 7. 상부선체의 갑판과 선저외판 및 모든 선하중(평형수)탱크의 내부재에 대하여 대표적인 두께계측
<p>(비고)</p> <p>1) 구조부재의 분류(1차 구조부재, 2차 구조부재 및 특수 구조부재)는 3장 1002.에 따른다.</p> <p>2) 해수면과 접하는 구역(splash zone)은 지난 5년의 기간 동안 대부분의 시간에 구조물이 작업 깊이에 있을 때 정기적으로 수면 위 또는 아래에 위치하는 구조부분으로 고려되어야 한다. 구조물의 작업 기록에 따라서 추가적인 구역에 대하여도 계측할 수 있다.</p>			

표 2.1 정기검사 시 두께계측 최소범위 (계속)

3. 반잠수형 구조물

제1차 정기검사	제2차 정기검사	제3차 정기검사	제4차 및 이후 정기검사
1. 구조물 전체에 걸친 의심지역 2. 해수면과 접하는 구역 ²⁾ 의 쇠퇴된 것이 명백한 컬럼 및 브레이싱	1. 구조물 전체에 걸친 의심지역 2. 해수면과 접하는 구역 ²⁾ 의 컬럼 및 브레이싱에 대하여 대표적인 두께계측(검사원이 필요하다고 인정하는 내부재 포함) 3. 쇠퇴된 것이 명백한 특수 구조부재 및 1차 구조부재 ¹⁾	1. 구조물 전체에 걸친 의심지역 2. 해수면과 접하는 구역 ²⁾ 의 각 2개의 컬럼 및 2개의 브레이싱에 있어서 1개의 횡단면(거스벨트)(검사원이 필요하다고 인정하는 내부재 포함) 3. 특수 구조부재 및 1차 구조부재 전체에 걸쳐 대표적인 두께계측 ¹⁾ 4. 계류라인 부근에 있어서 쇠퇴된 것이 명백한 하부선체 5. 1조의 컬럼 사이의 각 하부선체에 있어서 1개의 횡단면(거스벨트)	1. 구조물 전체에 걸친 의심지역 2. 해수면과 접하는 구역 ²⁾ 의 각 컬럼 및 브레이싱의 1/2에 있어서 1개의 횡단면(거스벨트)(검사원이 필요하다고 인정하는 내부재 포함)(즉, 해수면과 접하는 구역 ²⁾ 에 있는 컬럼 및 브레이싱의 절반에 대하여 계측한다) 3. 모든 특수 구조부재 및 1차 구조부재 ¹⁾ 4. 계류라인 부근에 있어서 쇠퇴된 것이 명백한 하부선체 5. 1조의 컬럼 사이의 각 하부선체에 있어서 1개의 횡단면(거스벨트) 6. 굴착데크의 하부구조에 대하여 대표적인 두께계측
(비고) 1) 구조부재의 분류(1차 구조부재, 2차 구조부재 및 특수 구조부재)는 3장 1002.에 따른다. 2) 해수면과 접하는 구역(splash zone)은 지난 5년의 기간 동안 대부분의 시간에 구조물이 작업 깊이에 있을 때 정기적으로 수면 위 또는 아래에 위치하는 구조부분으로 고려되어야 한다. 구조물의 작업 기록에 따라서 추가적인 구역에 대하여도 계측할 수 있다.			

표 2.2 과도한 부식이 있는 지역에 대한 추가 두께계측 요건

구조부재	계측범위	계측점의 수
판재	의심지역 및 인접하는 판	판의 1 m ² 마다 5점
보강재	의심지역	웹브 : 각 3점 면재 : 각 3점

(나) 수상형 구조물

상기 (가) 요건에 추가하여 다음 사항에 대하여 검사한다.

(a) 자동위치제어장치를 위한 부가물 및 덕트

(다) 갑판승강형 구조물

상기 (가) 요건에 추가하여 다음 사항에 대하여 검사한다.

(a) 코드(chord), 대각선 및 수평 브레이스, 거싯(gusset), 랙(rack), 연결부 및 레그가이드를 포함한 레그구조 전반. 다만, 관 또는 이와 유사한 모양의 레그구조에 대하여는 해당되는 경우 내부 보강재 및 핀홀(pinhole)을 포함하여 내부 및 외부 검사를 한다.

(b) 잭하우스 및 구조물의 레그웰 주변의 구조, 이들 지역에 대해서는 비파괴검사를 요구할 수 있다.

(c) 레그승강장치 또는 다른 승강장치의 외부, 이들 지역에 대해서는 비파괴 검사를 요구할 수 있다.

(d) 레그와 저부매트 또는 스퍼드캔의 접합부, 매트 또는 스퍼드캔으로의 레그 접합부의 비파괴검사를 포함한다.

(e) 분사관 계통(jetting piping system) 또는 매트 또는 스퍼드캔을 관통하는 외부관장치

(f) 저부매트 또는 푸팅의 내부, 다만, 이들의 접합부가 해저토중에 있는 경우에는 이 검사를 해당 구조물이 이동할 때까지 우리 선급의 승인을 받아 연기할 수 있다.

(라) 반잠수형 구조물

상기 (가) 요건에 추가하여 다음 사항에 대하여 검사한다.

(a) 상부선체, 구조 또는 플랫폼 및 하부선체, 구조 또는 폰툰에 대한 켈럼 및 경사부재의 연결, 경사부재, 브레이스 및 수평부재, 거싯 및 브래킷을 포함한 지지구조의 접합부, 내부 연속구조 또는 상부 구조에 대한 지지구조, 이들 지역에 대해서는 비파괴 검사를 요구할 수 있다.

(2) 기관장치

(가) 비자향 구조물

연차검사의 요건에 추가하여 적용 가능한 한 다음 사항을 확인하여야 한다.

(a) 선외로 통하는 모든 개구, 위생수 및 기타 물질의 선외 배출구와 그것에 결합된 록 및 밸브는 입거 시 또는 수중검사 시 내·외부를 검사하여야 한다. 검사원이 필요하다고 인정하는 경우, 외판에 고정하는 고정장치를 새로 교체하여야 한다.

(b) 밸브, 록, 파이프 및 여과기 등을 포함한 펌프 및 펌핑장치를 검사하여야 한다. 주 해수 순환계통 내의 비급속제 플렉시블 팽창이음의 내·외부를 검사하여야 한다. 검사원은 빌지 및 평형수장치의 작동이 만족스러운 것임을 확인하여야 한다. 필요하다고 인정되는 경우, 기타장치에 대하여도 검사하여야 한다.

(c) 기관장치의 고정부를 검사하여야 한다.

(d) 열교환기 및 선급유지와 관련된 범위 내의 기타 비연소 압력용기는 개방하여 검사하거나 또는 필요하다고 인정하는 경우, 두께계측 및 압력시험을 실시한다. 또한 이들에 부착된 안전밸브가 유효하게 작동됨을 확인하여야 한다. 진공에서 작동하는 증발기는 외부검사 및 작동시험 또는 작동기록을 검토하여 양호한 상태임을 확인하여야 한다.

(나) 자향 구조물

비자향 구조물의 요건에 추가하여, 주 및 보조추진기관(관련 압력용기 포함)을 검사하여야 한다. 또한, 조타기의 작동검사(안전밸브의 압력설정 포함)를 실시하여야 한다.

(다) 보조추진장치 또는 자동선위유지설비를 갖춘 구조물

보조추진장치 또는 자동선위유지설비에 대한 검사는 **선급 및 강선규칙 1편 2장 5절**의 요건을 준용한다.

(3) 기타장치

(가) 전기장치

연차검사의 요건에 추가하여, 적용 가능한 한 다음 사항을 확인하여야 한다.

(a) 주배전반 및 분전반의 부착품과 그 연결부를 검사하고, 정격이상의 퓨즈가 회로에 설치되어 있는지를 확인하여야 한다.

(b) 실시 가능한 범위 내에서 케이블을 검사하여야 한다.

(c) 모든 발전기는 각각 또는 병렬로 부하운전상태를 확인하여야 하고, 스위치 및 회로차단기의 작동검사를 실시하여야 한다.

(d) 모든 장치 및 회로들은 물리적 변화 또는 노후화의 진전에 대하여 검사하여야 한다. 회로의 절연저항은 도선과 도선 사이 및 도선과 접지 사이를 측정하여야 하며, 이전의 측정값과 비교하여야 한다.

- (e) 중요한 목적으로 설치된 보조전기기기, 발전기 및 전동기를 검사하여야 하며, 이들의 원동기는 개방하여 검사하여야 한다. 각각의 발전기 및 전동기의 절연저항을 측정하여야 한다.
 - (f) 주추진용 발전기 및 전동기의 권선을 철저히 검사하여야 하며, 건조 및 청결상태를 확인하여야 한다. 고정자 및 회전자의 모든 권선의 단부에 대해서는 특별한 주의를 하여야 한다.
 - (g) 비상전원공급장치를 검사하고 시험하여야 한다.
- (나) 자동 및 원격제어장치
- 연차검사의 요건에 추가하여 다음 사항을 검사하여야 한다.
- (a) 제어작동기(control actuators) : 필요하다고 인정하는 모든 경우 모든 기계식, 유압식 및 공기압식 제어작동기와 그 동력장치에 대하여 검사 및 시험을 한다.
 - (b) 전기장치 : 전기제어전동기(control motor) 또는 작동기(actuators)의 권선(모든 회로 포함)은 절연저항을 측정하여야 한다.
 - (c) 무인화설비: 무인기관구역에 설치된 제어장치에 대하여는 모든 자동화 기능, 경보 및 안전장치의 성능이 적절한지 검증하기 위하여 주추진기관의 출력을 낮춘 상태에서 계류시운전을 실시하여야 한다.
- (다) 특수장치 (모든 형식)
- 추진기관을 설치하지 않은 구조물이라 하더라도, 이들 중 일부기기는 선급등록을 위하여 요구되며, 다음 사항들은 특히 매 정기검사 시마다 검사하고 그 기록을 유지하여야 한다.
- (a) 위험구역
 - (i) 전등기구, 전기기구 및 계측장치는 방폭형 또는 안전증가형으로서의 검사를 하고, 절연저항시험을 한다.
 - (ii) 폐워된 제한구역용 덕트, 팬, 흡배기구 등의 통풍장치는 작동시험 및 현상검사를 한다.
 - (iii) 통풍장치에 대한 경보장치를 시험한다.
 - (iv) 용량이 큰 직류전동기의 폐회로 통풍장치를 포함하여 전동기를 검사한다.
 - (v) 통풍력 저하시 전동기의 동력이 자동으로 차단되는지 확인하여야 한다.
 - (b) 원격정지장치(remote shutdown arrangements)
 - (i) 연료유 이송펌프 및 통풍장치의 원격정지장치에 대한 작동검사
 - (ii) 기름탱크 배출밸브의 원격폐쇄장치(있는 경우)에 대한 작동검사
 - (iii) 주 및 비상발전기를 포함한 모든 전기설비(다만, 경보 및 통신장치, 탈출로 및 착륙지 등과 같은 주요장소의 조명장치는 제외)의 비상스위치에 대한 작동검사
 - (c) 소화장치

화재탐지장치 및 소화장치에 대한 전반적인 현상검사를 한다. 특히, 다음 사항에 대하여는 유의하여 검사한다.

 - (i) 각 소화전마다 소화호스, 노즐 및 스페너
 - (ii) 각 휴대식 소화기의 정비
 - (iii) 필요시 모든 분말소화기 및 CO₂소화기의 무게측정 및 충전
 - (iv) 소화펌프의 작동시험
 - (v) 화재 및 가스 탐지장치를 포함한 경보장치
 - (d) 갑판승강장치

갑판승강형 구조물의 경우, 승강장치에 대한 전반적인 검사를 시행한다. 또한, 피니언 장치 및 기어 등에 대하여는 실행 가능한 한 유효한 탐상법에 의해 균열여부를 확인하여야 한다.
 - (e) 기타

빌지경보장치가 있는 경우, 작동시험을 한다.

5. 제2차 정기검사 및 이후의 정기검사

제1차 정기검사사에서 요구하는 사항과 다음 사항에 대하여 검사한다.

- (1) 부식이 심한 부분의 강재에 대한 상태 및 두께에 특별히 주의하여야 하며, 최소한 제1차 정기검사와 같은 범위에 대하여 실시하여야 한다.
- (2) 표 2.1에 따른 두께 계측을 실시하여야 한다.
- (3) 레그 또는 관련 구조의 구조물 중 해수면과 접하는 구역, 평형수탱크내부, 선하중탱크(pre-load tanks), 넘침구역, 스피드 캔 및 매트는 특별한 주의를 하여야 한다.

304. 입거검사

1. 입거검사의 시기

- (1) 구조물의 수면하 부분 및 관련 사항에 대하여는 5년의 정기검사기간 이내에 적어도 2회의 검사를 시행하여야 한다. 한 번의 검사는 정기검사와 연계하여 시행하여야 하며, 모든 경우에 있어서 두 검사 사이의 간격은 36개월을 넘어서는 아니 된다. 다만, 매년 해상에서 6개월 미만으로 작업하는 구조물에 대하여는 검사간격을 늘릴 수 있다.
- (2) 우리 선급이 필요하다고 인정하는 특별한 상황의 경우 검사간격의 연장을 고려할 수 있다.
- (3) 구조물이 해상에 부양해 있는 동안, 수면하 부분 및 관련 사항에 대한 검사는 우리 선급의 승인을 받는 경우에는 309. 수중검사에 따라 대체할 수 있다.

2. 입거검사 사항

- (1) 수상형 구조물(선박 또는 부선형 구조물)
 - (가) 선체 외부, 용골, 선수재, 선미재, 타, 노즐 및 해수여과기는 청소 후 검사하여야 한다. 그리고 부가물, 프로펠러, 선미 베어링 조립품의 노출부, 타의 핀틀 및 거전(gudgeon) 고정장치, 해수흡입구 및 여과기와 그 조임장치도 함께 검사하여야 한다.
 - (나) 프로펠러축 베어링, 타베어링, 조타노즐의 틈새를 확인하고 기록하여야 한다.
- (2) 갑판승강형 구조물
 - (가) 상부선체 또는 플랫폼의 외부, 푸팅, 매트 및 레그의 수면하부 및 적용 가능한 이들의 연결부에 대하여 청소한 후 검사하여야 한다.
 - (나) 제2차 정기검사 후, 입거검사 시 또는 이와 동등한 검사 시마다 매트 또는 스피드 캔의 내부구조의 상태를 검사하여야 한다. 이 때 매트 및 스피드 캔으로의 레그 접합부도 검사하여야 한다. 기타 우리 선급이 취약하다고 인정하는 지역 또는 의심지역에 대하여는 비파괴검사를 요구할 수 있다.
- (3) 반잠수형 구조물
 - (가) 상부선체 또는 플랫폼의 외부, 푸팅, 폰톤 또는 하부선체, 기둥의 수면하부, 브레이싱 및 그 접합부, 해수흡입구 및 추진장치는 깨끗이 청소하여 검사하여야 한다.
 - (나) 기타 우리 선급이 취약하다고 인정하는 지역 또는 의심지역에 대하여는 비파괴검사를 요구할 수 있다.

3. 평형수구역

제1차 정기검사 후 및 이후의 각 정기검사 사이에 있는 입거검사(또는 이와 동등한 검사)와 관련하여, 다음의 평형수구역은 내부검사 및 두께계측을 실시하여야 하고, 그 결과를 기록하여야 한다. 만일 검사 시 특별한 구조적 결함이 발견되지 않는 경우, 방식조치가 유효한 상태임을 확인하는 것으로 검사를 생략할 수 있다.

- (1) 모든 구조물

평형수구역, 자유침수구역 및 양측에 해수가 있는 기타 장소에 대한 방식조치를 주의 깊게 검사하여야 한다.
- (2) 수상형 구조물

수상형 구조물에서는 1개의 선수미탱크 및 주로 평형수용으로 사용되는 선수미탱크가 아닌 적어도 2개의 대표적인 탱크
- (3) 갑판승강형 구조물

대표적인 평형수탱크 또는 접근 가능한 저부매트 또는 스피드 캔의 자유침수구역 및 적어도 2개의 대표적인 선체 선하중탱크(pre-load tank)
- (4) 반잠수형 구조물

반잠수형 구조물에서는 푸팅 및 하부선체의 대표적인 평형수탱크, 또는 접근 가능한 경우 자유침수구역 및 접근 가능한 경우, 킬럼 또는 상부선체 내의 적어도 2개의 평형수탱크

305. 추진장치의 검사 (2018)

1. 검사시기

프로펠러축 검사는 선급 및 강선규칙 1편 2장 7절의 규정에 따른다.

2. 프로펠러축 검사 및 검사 간격의 연장

프로펠러축의 운전시간이 짧은 경우에는 다음 사항을 검토하여 프로펠러축 검사간격을 연장할 수 있다.

- (1) 선미관 베어링 및 선외축 밀봉부분에 대한 잠수부의 외부검사결과(실행 가능한 한 마모량 계측 포함)가 양호할 것
- (2) 추진기실 내의 축계(선내축 밀봉장치)의 내부검사
- (3) 윤활유 기록 확인(기름 소비량, 오염상태)
- (4) 축 밀봉장치의 구성품

3. 기타 추진장치

기타 추진장치는 선급 및 강선규칙 1편 2장 701.의 2항에 따라 검사하여야 한다.

306. 보일러검사

1. 검사시기

- (1) 수관식 주보일러

(가) 2개 이상의 보일러를 가진 구조물의 경우, 2.5년마다 검사하여야 한다.

(나) 1개의 보일러를 가진 구조물의 경우, 제조후 7.5년까지는 2.5년마다 검사하여야 하며 7.5년을 초과한 경우에는 매 1년마다 전후 3개월을 넘지 아니하는 범위 내에서 검사하여야 한다.

- (2) 폐열보일러 등의 보조보일러는 2.5년마다 검사를 하여야 한다.

2. 검사시기의 연기

보일러검사의 연기는 소유자의 신청이 있는 경우 6개월을 넘지 아니하는 범위 내에서 연기할 수 있다. 다만, 매년 검사를 받아야 하는 보일러는 제외한다.

3. 검사사항

선급 및 강선규칙 1편 2장 8절 802.의 규정에 따른다.

307. 사전 검사계획 및 기록유지

1. 구조물의 소유자는 우리 선급의 협력을 받아 정기검사 수검 전에 미리 정기검사 및 계속검사에 대한 상세검사계획을 수립하여야 한다. 검사계획은 정해진 서식에 작성하여야 한다.
2. 입거검사(또는 입거검사를 대신한 수중검사)에 대한 계획서 및 절차서는 수검 전 미리 우리 선급에 제출하여 검토를 받아야 하며, 구조물 내에 비치하여 이용할 수 있도록 하여야 한다. 이 자료는 수검예정부위, 전체의 청소범위, 비파괴 검사위치(NDT방법 포함) 및 각부명칭을 식별하기 위하여 도면 또는 서식과 발견된 손상부위 또는 노후화된 부위에 대한 기록을 포함한 것이어야 한다.

308. 임시검사

1. 손상검사

- (1) 구조물의 소유자 또는 관리자는 모든 손상, 결함, 또는 고장 및 부여받은 선급등록조건이 무효화될 수 있는 상태 등에 대하여 지체 없이 우리 선급에 보고하여 조속한 시간 내에 검사원의 검사를 받고 만족될 수 있도록 조치하여야 한다.

2. 수리

- (1) 선급유지에 영향을 주거나 줄 수 있는 선체, 레그, 기둥 또는 기타 구조물 및 기기 또는 장비에 대한 수리를 하고자 하는 경우, 수리의 범위 및 검사원의 입회 등을 포함한 수리절차를 사전에 우리 선급에 제출하여 승인을 받고 동의를 구하여야 한다. 수리에 앞서 미리 우리 선급에 그 사항을 통지하지 못한 경우, 해당 수리를 재시행하거나 그 수리가 적절히 수행되었다는 증거가 제출되어 검사원이 만족하기 전까지는 구조물의 선급이 정지될 수 있다. 이것은 항해 중 또는 정박 중의 수리 시에도 적용된다.
- (2) (1)호는 제조자가 권고한 절차 및 기 제정된 해사관련 제 규정에 의하여 선체, 기타 구조물, 기기 및 장비에 대한 정비와 개방 또는 우리 선급의 승인을 필요로 하지 않는 사항은 포함하지 않는다. 다만, 그러한 정비 및 개방의 결과, 선급유지에 영향을 줄 수 있는 모든 수리내용은 선박기록부에 기재하고 우리 선급에 제출하여야 한다.

3. 계선 및 재가동 검사

- (1) 소유자가 구조물이 계선되었음을 우리 선급이 통지한 경우 이는 구조물의 검사현황에 기재될 것이며, 계선기간 중에 도래하는 검사는 하지 아니하고 구조물이 재가동될 때 최신화되어야 한다.
- (2) 계선되었다 재가동되는 구조물은 구조물이 계선되었다고 우리 선급이 사전에 통지를 받았는지의 여부와 관계없이 재가동 검사가 요구된다. 재가동 검사의 요건은 계선을 시작할 때의 검사현황, 계선기간 및 계선기간 중 유지되어온 구조물의 상태를 감안하여 각각의 경우에 대하여 특별히 고려되어야 한다.

4. 개조

선체 및 기기에 대하여 선급유지에 영향을 줄 수 있는 개조를 하는 경우에는 개조의 개시 전 미리 개조 계획서를 우리 선급에 제출하여 승인을 받아야 한다. 개조작업은 승인된 계획서에 따라 시행하여야 하며 완료 후에는 검사원의 입회하에 검사를 실시하여야 한다.

5. 용접 및 재료의 교체

- (1) 고장력 구조용강을 포함하는 강재에 대한 용접은 우리 선급의 승인된 용접법에 따라 시행되어야 한다.
- (2) 특수한 강재의 사용 시 또는 그러한 강재에 대한 수리 또는 교체 시 혹은 그러한 강재와 인접한 부위에 대한 용접 또는 제작은 우리 선급의 특별한 승인 하에서 시행하여야 한다. 또한, 기 사용된 강재와 다른 강재로 교체하는 경우에도 우리 선급의 승인을 받아 시행하여야 한다.

309. 수중검사

1. 일반사항

다음은 입거검사와 동등한 것으로 인정되는 수중검사를 적절히 수행하는 절차 및 조건이다.

수중검사는 검사원의 입회하에 자격 있는 잠수부에 의해 시행되어야 하며, 검사원과 잠수부 사이에 서로 통신을 할 수 있는 쌍방향 통신장비 및 폐쇄회로TV를 준비하여야 한다.

2. 조건

(1) 제한사항

비정상적인 노후화 또는 수중구조물에 대한 손상기록이 있는 경우, 또는 검사과정 중 구조물의 적합성에 영향을 미치는 손상이 발견된 경우에는 입거검사를 대신하는 수중검사는 인정할 수 없다.

(2) 두께계측 및 비파괴 검사

수면하부 또는 의심지역에 대한 내부두께계측을 수중검사와 관련하여 요구할 수 있다. 좌굴담지를 위하여 수중비파괴 검사를 요구할 수 있다.

(3) 계획 및 자료

수중검사계획서 및 절차서는 수검 전 미리 우리 선급에 제출하여 검토를 받아야 하며, 구조물 내에 비치하여 이용할 수 있도록 하여야 한다. 이 자료는 수검예정부위, 수중청소범위, 비파괴 검사위치(NDT 방법 포함) 및 각부 명칭을 식별하기 위하여 도면 및 서식과 발견된 손상부위 또는 노후화된 부위에 대한 기록을 포함한 것이어야 한다.

(4) 수중의 상태

해수중의 시계 및 수선하 선체의 청결상태는 검사원 및 잠수부 및/또는 ROV(Remotely operated vehicles)가 외관, 부가물 및 용접의 상태를 판단할 수 있을 만큼 충분히 깨끗하여 실질적인 검사가 되도록 하여야 한다. 잠수부/ROVs가 자신의 위치를 알 수 있도록 하는 수단은 필요한 경우 선택된 위치의 관 위에 영구적으로 표시되어야 하고 우리 선급이 만족하는 것이어야 한다.

3. 검사부위

다음 사항은 수중검사를 쉽게 하기 위해 구조물의 설계에 반영하여야 한다. 이 사항들이 검증되면 차기검사 시 참고용으로 우리 선급에 제출하여야 한다.

(1) 선미관 베어링

자항 구조물의 경우, 기름윤활방식의 베어링에 사용하는 밀봉장치의 상태가 양호함을 확인하고, 선미측 베어링의 틈새 또는 마모량이 과도하지 않음을 입증하기 위한 계측수단을 갖추어야 한다. 마모량 게이지의 사용을 위하여, 기준깊이에 대한 최신기록을 선내에 유지하여야 한다. 스테인리스 강제의 슬리브를 새로 교체하거나 재가공할 때마다 마모량 게이지용 기준값을 재설정하여야 하며 이 값은 선내기록부 및 검사보고서 상에 기록해 놓아야 한다.

(2) 타베어링

타를 가진 자항구조물의 경우 타 베어링의 틈새를 계측하고 베어링의 상태, 핀틀 및 거전에 대하여 손상여부를 검사한다. 이를 위하여 볼트로 죄어진 접근판 및 측정장치가 필요하다.

(3) 해수 흡입

잠수부가 해수흡입구의 청결상태를 확인할 수 있는 수단을 갖추어야 한다. 힌지식 해수흡입격자는 이 검사를 쉽게 수행할 수 있다.

(4) 해수밸브

정기검사와 관련된 입거검사(수중검사)동안, 모든 해수밸브를 검사하기 위한 수단을 갖추어야 한다.

4. 절차

(1) 노출지역

구조물의 수면상부 외부에 대한 검사를 실시하여야 한다. 검사원이 육안검사 및 필요한 경우, 비파괴 검사를 수행할 수 있도록 접근수단을 제공하여야 한다.

(2) 수면하구역

구조물의 검사는 **선급 및 강선규칙 적용지침 1편 부록 1-11**에 따라 승인된 전문공급자에 의해 수행되어야 한다.

(3) 손상부위

손상부위에 대하여는 사진을 촬영하여 유지하여야 하며, 검사원이 필요하다고 인정하는 경우, 손상부위에 대한 내부검사, 두께계측 및 표시 등을 실시할 수 있다. 사진 또는 비디오테이프에서 수면하부표면의 위치를 정확히 판단하고 식별할 수 있는 방법을 강구하여야 한다.

5. 대안

우리 선급은 검사를 수행하는 수단 및 구체적인 방법이 효과적이지 아닐 경우, ROV(remotely operated vehicles)를 포함한 기타의 대안을 고려할 수 있다.

- (1) 309.는 2항 (3)호에 따라 모든 형식의 구조물에 적용가능하다. ⚡

제 3 장 선체구조 및 의장

제 1 절 일반사항

101. 적용

1. 구조물의 선체구조 및 의장은 이 장의 규정 이외에 4장부터 6장의 규정에 적합하여야 한다. 또한, 구조물의 형식에 따라 7장부터 9장의 규정에 적합하여야 하며, 구조물의 용도에 따라 10장부터 11장의 규정에도 적합하여야 한다. 다만, 항해구역, 가동해역 또는 작업계절 등이 한정될 경우에는 그 조건에 따라 우리 선급의 승인을 받아 적절히 고려할 수 있다.
2. 특별히 이 규칙에 규정하지 아니한 사항에 대하여는 선급 및 강선규칙 또는 강제부선규칙의 해당 각 장의 규정을 준용한다.

제 2 절 재료

201. 사용재료

선체구조 및 의장에 사용하는 압연강재, 주강 및 단강품에 대하여는 선급 및 강선규칙 2편 1장의 규정에 적합한 것이어야 한다. 규칙에 규정된 것과 상이한 특성을 가지는 강 또는 기타재료를 사용하고자 하는 경우, 이러한 재료의 상세 및 특성을 우리 선급에 제출하여 승인을 받아야 한다. 사용되는 재료의 항복비 및 구조상의 위치와 설계온도에 대한 적합성에 대하여 충분히 고려하여야 한다.

202. 갑판승강형 및 반잠수형 구조물에 대한 구조부재의 분류

선체의 구조부재는 설계에 관련하여 다음의 3종류로 분류한다.

- (1) 1차 구조부재
구조물을 구성하는 주요부재로서 킬럼, 레그, 브레이싱, 하부선체, 푸팅, 저부매트 및 레그탱크의 외판, 그리고 갑판 및 그 주요거더 등으로 한다.
- (2) 2차 구조부재
1항에 규정하는 구조부재의 내부의 구성부재 및 기타의 부재로 한다.
- (3) 특수 구조부재
1항에 규정하는 구조부재의 결합부 등으로서, 구조상 특히 중요한 개소 또는 응력집중부 등으로 한다.

203. 수상형 구조물에 대한 구조부재의 분류

1. 1차 구조부재

선체중양부 0.6L 범위내에서 선체중양부 0.4L 이내의 범위를 제외한 범위사이에 있는 응력집중부인 현측 후판, 갑판스트링거, 빌지외판 및 창구 모서리 부위와 선체중양부 0.4L 사이에 있는 선저외판, 선측외판, 갑판 및 갑판의 휨보강재 등의 부재로서 3항에서 정의한 부재를 제외한 주요구조 부재

2. 2차 구조부재

1항에서 규정하는 구조부재 내부의 구성부재 및 선미재, 타판 등과 3항에서 규정하는 부재로서 선체중양부 0.6L 이외의 범위에 있는 부재 및 1항에 규정하는 선박의 주요구조부재로 선체중양부 0.4L 이외의 범위에 있는 부재를 말한다.

3. 특수 구조부재

선체중강도에 있어서 특히 중요한 부위로서, 선체중양부 0.4L 사이에 있는 강력갑판의 갑판 스트링거, 현측후판, 빌지외판 및 창구모서리 부위 등 응력집중이 예상되는 부위에 있는 부재 등으로 한다.

204. 재료의 설계온도에 관한 정의

재료의 설계온도는 구조물의 작업해역에 있어서 1일에 대한 평균기온의 최저값으로 한다. 다만, 평균기온의 최저값에 대한 기상자료가 없을 경우에는 월간 평균기온의 최저값으로 할 수 있다. 또한, 경하율수선이하의 부분에 대하여는 설계온도를 0°C미만으로 할 필요는 없다.

205. 강재의 사용구분

1. 수상형 구조물에 사용하는 압연강재의 사용구분은 선급 및 강선규칙 3편 1장 4절의 규정에 따른다.
2. 갑판승강형 및 반잠수형 구조물에 사용하는 압연강재의 사용구분은 구조부재, 판두께 및 설계온도에 따라 표 3.1, 표 3.2 및 표 3.3에 정한 것에 따른다.

표 3.1 1차 구조부재에 사용하는 강재의 사용구분

두께 t (mm) 설계온도 T (°C)	$t \leq 12.5$	$12.5 < t \leq 19$	$19 < t \leq 25$	$25 < t \leq 35$	$35 < t \leq 50$
$0 \leq T$	A, AH 32, AH 36	A, AH 32, AH 36	B, AH 32, AH 36	B, AH 32, AH 36	D, DH 32, DH 36
$-10 \leq T < 0$	A, AH 32, AH 36	B, AH 32, AH 36	D, DH 32, DH 36	D, DH 32, DH 36	E, DH 32, DH 36
$-20 \leq T < -10$	B, DH 32, DH 36	D, DH 32, DH 36	E, DH 32, DH 36	E, DH 32, DH 36	E, EH 32, EH 36
$-30 \leq T < -20$	D, DH 32, DH 36	E, DH 32, DH 36	E, EH 32, EH 36	E, EH 32, EH 36	E, EH 32, EH 36
$-40 \leq T < -30$	E, EH 32, EH 36	E, EH 32, EH 36	E, EH 32, EH 36	E, EH 32, EH 36	*
$-50 \leq T < -40$	E, EH 32, EH 36	E, EH 32, EH 36	*	*	*

* 우리 선급이 적절하다고 인정하는 바에 따른다.

표 3.2 2차 구조부재에 사용하는 강재의 사용구분

두께 t (mm) 설계온도 T (°C)	$t \leq 12.5$	$12.5 < t \leq 19$	$19 < t \leq 25$	$25 < t \leq 35$	$35 < t \leq 50$
$0 \leq T$	A, AH 32, AH 36	A, AH 32, AH 36	A, AH 32, AH 36	A, AH 32, AH 36	B, AH 32, AH 36
$-10 \leq T < 0$	A, AH 32, AH 36	A, AH 32, AH 36	B, AH 32, AH 36	B, AH 32, AH 36	D, DH 32, DH 36
$-20 \leq T < -10$	B, AH 32, AH 36	B, AH 32, AH 36	D, DH 32, DH 36	D, DH 32, DH 36	E, DH 32, DH 36
$-30 \leq T < -20$	D, DH 32, DH 36	D, DH 32, DH 36	E, DH 32, DH 36	E, DH 32, DH 36	E, EH 32, EH 36
$-40 \leq T < -30$	E, DH 32, DH 36	E, EH 32, EH 36	E, EH 32, EH 36	E, EH 32, EH 36	E, EH 32, EH 36
$-50 \leq T < -40$	E, EH 32, EH 36	E, EH 32, EH 36	E, EH 32, EH 36	*	*

* 우리 선급이 적절하다고 인정하는 바에 따른다.

표 3.3 특수 구조부재에 사용하는 강재의 사용구분

두께 t (mm) 설계온도 T (°C)	$t \leq 12.5$	$12.5 < t \leq 19$	$19 < t \leq 25$	$25 < t \leq 35$	$35 < t \leq 50$
$0 \leq T$	B, AH 32, AH 36	D, DH 32, DH 36	D, DH 32, DH 36	E, DH 32, EH 36	E, DH 32, EH 36
$-10 \leq T < 0$	D, DH 32, DH 36	E, DH 32, DH 36	E, DH 32, DH 36	E, EH 32, EH 36	E, EH 32, EH 36
$-20 \leq T < -10$	E, DH 32, DH 36	E, EH 32, EH 36	E, EH 32, EH 36	E, EH 32, EH 36	E, EH 32, EH 36
$-30 \leq T < -20$	E, EH 32, EH 36	E, EH 32, EH 36	E, EH 32, EH 36	*	*
$-40 \leq T < -30$	E, EH 32, EH 36	*	*	*	*
$-50 \leq T < -40$	*	*	*	*	*

* 우리 선급이 적절하다고 인정하는 바에 따른다.

제 3 절 용접

301. 용접구조

1. 컬럼 및 브레이싱의 부재단부에 있어서 교차부의 조인트형상은 원칙적으로 완전용입용접으로 하여야 한다.
2. 컬럼 및 브레이싱의 각 내부구조부재의 필릿용접의 치수는 **선급 및 강선규칙 3편 1장 표 3.1.4**에 규정하는 F1으로 하여야 한다.
3. 1항 및 2항 이외의 용접조인트에 대하여는 **선급 및 강선규칙 3편 1장 5절**의 규정에 따른다.
4. 용접공사는 우리 선급의 기량자격을 가진 자가 승인된 용접방법에 따라 시공하여야 한다.

302. 특수한 형상의 조인트

특수한 형상에 대한 조인트의 경우, 우리 선급은 조인트강도 및 결합의 확인을 위하여 실험 등을 요구할 수 있다.

303. 수중용접

수중용접을 하는 용접사는 우리 선급이 인정하는 기량시험에 합격하여야 한다.

제 4 절 대빙구조

401. 보강

1. 빙에 대한 보강이 필요한 지역에 위치하도록 설계된 구조물은 특별히 고려되어야 하고, 특정 빙조건에서 작업할 수 있도록 우리 선급이 만족하는 보강을 하여야 하며, 우리 선급은 선급부호에 적절한 추가특기사항을 부기할 수 있다.
2. 수상형 구조물의 경우에는 **선급 및 강선규칙 3편 20장**의 규정에 따른다.

제 5 절 방식대책

501. 일반

강재에는 양질의 도료로 도장하든가 또는 이와 동등 이상의 효력을 가지는 방식대책을 하여야 한다. 다만, 입거검사의 생략에 대하여 특히 승인을 받은 구조물의 경우에는 방식에 관하여 특별한 고려를 하여야 한다.

제 6 절 방화구조, 탈출설비 및 소방설비

601. 방화구조

구조물에는 **9장 201.**에 규정하는 경우를 제외하고 **선급 및 강선규칙 8편 1장**의 규정과 다음의 규정에 적합한 방화구조를 하여야 한다. 다만, 특별히 우리 선급의 승인을 받은 경우에는 적절히 고려할 수 있다.

- (1) 제어장소의 위벽은 강 또는 이와 동등의 재료이어야 한다.
- (2) 작업구역에 사용하는 도료는 니트로셀룰로오스 또는 기타 고도의 인화성의 것을 기제로 한 페인트, 바니시 및 유사의 조합품이어서는 아니 된다.

602. 탈출설비

구조물에 비치하는 탈출설비에 대하여는 **9장 202.**에 규정하는 것을 제외하고 **선급 및 강선규칙 8편 10장**의 규정에 따른다.

603. 소방설비

구조물에 비치하는 소방설비에 대하여는 9장에 규정하는 것을 제외하고 선급 및 강선규칙 8편 1장의 규정에 따른다.

제 7 절 보호난간 및 불워크

701. 일반

1. 모든 노출갑판에는 보호난간 또는 불워크를 설치하여야 한다. 이들의 높이에 대하여는 선급 및 강선규칙 4편 4장의 규정에 따른다.
2. 헬리콥터갑판은 헬리콥터의 발착에 지장이 있을 경우에는 1항의 규정에 관계없이 갑판과 대략 동일평면 내에 적절한 와이어 네트를 설치할 수 있다.
3. 작업상 특별히 지장이 있을 경우, 소유자의 신청에 따라 우리 선급이 인정하는 경우에는 1항의 규정에 관계없이 보호난간 또는 불워크를 생략할 수 있다.

제 8 절 임시 또는 비상계류설비

801. 일반

구조물에는 임시 또는 비상계류를 위하여 앵커, 앵커체인 및 로프류를 802.에 규정하는 의장수에 따라 선급 및 강선규칙 4편 8장의 규정에 따라 설치하여야 한다. 다만, 주기관을 갖지 아니하는 구조물에 있어서는 우리 선급이 적절하다고 인정하는 경우 강제부선규칙 19장의 규정에 따라 할 수 있다. 또한, 장기적 또는 반영구적으로 계류시키는 구조물에 대하여는 우리 선급이 적절하다고 인정하는 바에 따른다.

802. 의장수

1. 수상형 구조물의 의장수는 선급 및 강선규칙 4편 8장 및 강제부선규칙 19장의 규정에 따른다.
2. 반잠수형 및 갑판승강형 구조물의 의장수는 다음 식에 따른다.

$$\Delta^{\frac{2}{3}} + 2A_1 + 0.1A_2$$

Δ : 임시계류상태시의 배수량 (t)

A_1 및 A_2 : 각각 구조물의 길이방향 및 너비방향에 직각인 면의 수선상부에 있는 부분의 투영면적 (m^2). 다만, 갑판승강형 구조물의 레그부분은 포함시킬 필요는 없다.

803. 동등설비

1. 임시계류설비와 작업용 계류설비는 이들의 일부 또는 전부를 상호 겸용할 수 있다.
2. 작업용 계류설비의 효력이 801.에 규정하는 임시계류설비의 효력과 동등하다고 우리 선급이 인정하는 경우에는 작업용의 계류설비도 이 규정에 적합한 것으로 본다.
3. 우리 선급의 승인을 받은 경우, 앵커체인 대신에 그 절단하중 이상의 절단시험하중을 가지는 와이어로프로 할 수 있다. 이 와이어로프는 선급 및 강선규칙 4편 8장 5절의 규정을 만족하여야 한다.

804. 양묘장치

구조물에는 충분한 용량의 양묘기를 설치하여야 한다. 다만, 장기적 또는 반영구적으로 계류시키는 구조물에 대하여는 예외로 한다.

제 9 절 접근설비

901. 일반

1. 구조물에 대한 현상검사, 정밀검사 및 두께측을 가능하게 하기 위해서, 각 구역에는 최소한 한 개의 상설 접근설비가 제공되어야 한다. 접근설비는 904.의 설비 및 「IMO Res. MSC. 133(76)」 “접근설비에 대한 기술조항”을 만족하여야 한다.
2. 상설 접근설비가 정상적인 작업에 의해 쉽게 손상을 입을 수 있거나 설치 불가능할 경우에는, 이를 대신하여 “접근설비에 대한 기술조항”에 명시된 이동식 또는 휴대식 접근설비를 허용할 수 있다. 다만, 휴대식 접근설비를 부착하기 위한 수단이 구조물에 영구 설치되어 있어야 한다. 모든 휴대식 장비들은 선원에 의해 손쉽게 조립 및 전개될 수 있어야 한다.
3. 모든 접근설비와 이들을 구조물구조에 고정시키는 수단의 제작 및 재료는 우리 선급이 만족하는 것이어야 한다. 2장에 따른 검사를 수행하기 위해 사용되는 접근설비는 동 검사시 함께 또는 그 이전에 검사되어야 한다.

902. 창(hold), 탱크, 평형수탱크 및 기타 구역으로의 안전한 접근

1. 창(hold), 코퍼덱, 탱크 및 기타 구역으로의 안전한 접근은 개방갑판에서부터 직접 통하여야 하며, 완전한 검사를 할 수 있도록 하여야 한다. 개방갑판으로부터 그러한 안전한 접근을 제공하는 것이 불가능한 경우에는, 기관구역, 펌프룸, 디프 코퍼덱, 파이프 터널, 창(hold), 이중선체 구역, 또는 기름이나 유해물질을 적재하지 아니하는 유사한 구획으로부터 안전한 접근이 이루어져도 무방하다.
2. 길이가 35 m 이상인 탱크 및 탱크구획은 가능한 한 멀리 떨어진 최소 2개의 창구 및 사다리가 구비되어야 한다. 35 m 미만의 탱크는 최소 1개의 창구 및 사다리가 제공되어야 한다. 탱크의 다른 부분으로의 신속한 접근을 허용하지 않는 1개 이상의 제수격벽 또는 유사한 장애물에 의해 탱크가 구획되어 있을 때는, 최소 2개의 창구 및 사다리가 설치되어야 한다.
3. 각각의 창(hold)은 가능한 한 멀리 떨어진 최소 2개의 접근설비가 제공되어야 한다. 이러한 접근설비는 일반적으로 대각선으로 배치되어야 한다. 예를 들면, 전방격벽 쪽의 접근설비는 좌현, 후방격벽 쪽의 접근설비는 우현에 비치한다.

903. 접근 지침서

1. 현상검사, 정밀검사 및 두께측을 수행하기 위한 구조물의 접근설비는 접근 지침서(구조물 운전 지침서에 통합되어 있을 수 있음)에 기술되어야 한다. 지침서는 필요에 따라 최신화하여야 하며, 최신 사본이 해당 구조물에 비치되어야 한다. 구조접근 지침서는 각 구역에 대해 다음 사항을 포함하여야 한다.
 - (1) 적절한 기술적 사양 및 제원과 함께 그 공간으로의 접근설비를 보여주는 도면
 - (2) 적절한 기술적 사양 및 제원과 함께 현상검사를 가능하게 하는 각 구역 내의 접근설비를 보여주는 도면. 이 도면은 그 구역의 어디로부터 검사가 가능한 지가 나타나 있어야 한다.
 - (3) 적절한 기술적 사양 및 제원과 함께 정밀검사를 가능하게 하는 그 구역 내의 접근설비를 보여주는 도면. 이 도면은 취약한 구조 지역의 위치, 접근설비가 상설적인지 휴대식인지 및 어디로부터 각 구역이 검사가 가능한가가 나타나 있어야 한다.
 - (4) 구역 내의 존재할 수 있는 부식 분위기를 고려하여 모든 접근설비 및 부착설비의 구조적 강도를 검사 및 유지하기 위한 지침
 - (5) 정밀검사 및 두께측을 위하여 뗏목을 이용할 경우, 안전안내에 관한 지침
 - (6) 모든 휴대식 접근설비의 안전한 장착 및 사용을 위한 지침
 - (7) 모든 휴대식 접근설비의 목록
 - (8) 구조물의 접근설비의 정기적인 검사 및 유지기록
2. 이 규정의 목적 상, “취약한 구조지역”이라 함은 계산으로부터 감시가 요구되는 또는 유사 선박 및 동형선의 운항기록으로부터 구조물의 구조적 안정성을 해칠 수 있는 균열, 좌굴, 변형 및 부식에 민감하다고 식별된 위치를 말한다.

904. 일반 기술사양

1. 수평의 개구, 창구 또는 맨홀을 통하여 접근하기 위해서는, 그 치수가 자장식 공기호흡구 및 보호 장구를 착용한 사람이 방해 없이 모든 사다리를 이용할 수 있고, 또한 좁고 사방이 막힌 구획의 바닥으로부터 부상자를 쉽게 끌어올리기에 충분한 것이어야 한다. 최소 통과 개구치수는 600 mm × 600 mm 이상이어야 한다. 창(hold)으로의 통로가 갑판의 평평한 맨홀 또는 창구를 통해 배치되는 경우, 사다리 정부는 창구코밍과 가능한 한 가까이 위치하여야 한다. 높이 900 mm 이상의 접근 창구코밍은 사다리와 함께 외부에 발판(steps)을 가져야 한다.
2. 구획의 길이 또는 너비 방향의 통행을 위하여 제수격벽, 늑판, 거더 및 웨브 프레임에 설치하는 수직의 개구 또는 맨홀을 통하여 접근하기 위해서는 그 최소 개구치수가 600 mm × 800 mm 이상이어야 하며, 또한 바닥판 또는 기타의 발판이 설치되어 있지 않는 경우에는 개구의 위치는 선저외판에서 600 mm를 넘어서는 아니 된다.

제 10 절 예인설비

1001. 일반

1. 예인설비의 설계와 배치는 통상적인 상태나 비상시 상태 모두에 대해 고려하여야 한다.
2. 1항에 따라 제공되는 예인장구 및 예인장치는 우리 선급이 인정하는 국제 규격(KS, JIS 등)에 따라 제작된 것이어야 하며, 배치는 우리 선급의 승인을 받아야 한다.
3. 이 절의 규정에 의해 설치되는 각각의 예인장치 및 예인장구는 구조물의 구조와의 부착강도를 고려하여 안전하게 조작될 수 있도록 관련되는 제한사항을 명확히 명시하여야 한다.

제 11 절 전용 해수 평형수 탱크의 보호

1101. 일반

1. 모든 전용 해수 평형수 탱크는 IMO Res. MSC. 215(82)에 따라 건조시에 도장을 하여야 한다. 이 절의 목적상, 갑판승강형 구조물의 선하중탱크(pre-load tank)는 전용 해수 평형수 탱크로 고려되어야 한다. 그런 구조물의 매트 탱크 및 스피드 캔은 전용 해수 평형수 탱크로 고려되지 아니 한다.
2. 보호 도장 시스템의 유지는 전체 구조물 유지 계획에 포함되어야 한다. 보호 도장 시스템의 유효성은 우리 선급에 의해 구조물의 수명동안 확인되어야 한다.

제 12 절 방오시스템

1201. 일반

만일 방오시스템이 설치되어 있다면, 방오시스템의 사용규제에 관한 국제협약(AFS 2001)의 요건을 준수하여야 한다.

제 13 절 배수 및 침전물 관리

1301. 일반

모든 평형수 탱크와 선하중(pre-load)탱크 및 이와 관련된 배관장치는 배수가 유효하고 침전물의 제거가 용이하도록 설계하여야 한다. 침전물이나 유해한 수중 유기체가 혼입될 수 있는 코팅은 피해야 한다. ⚡

제 4 장 설계조건

제 1 절 설계하중

101. 하중

1. 선체구조 부재의 치수를 정하는 경우의 하중 및 계류력을 산정하는 경우의 하중은 별도로 규정하는 것 외에 필요에 따라 다음의 하중을 고려하여야 한다.
 - (1) 갑판하중
 - (2) 평수 중의 수압, 부력, 자중 등의 정하중
 - (3) 바람하중
 - (4) 파랑하중
 - (5) 조류 및 해류에 의한 하중
 - (6) 유빙에 의한 하중
 - (7) 적설, 착빙에 의한 하중
 - (8) 착저형의 것에는 지진에 의한 하중
 - (9) 착저시의 충격하중
 - (10) 계류에 의한 하중
 - (11) 보조선 계류에 의한 하중
 - (12) 예항에 의한 하중
 - (13) 작업에 따르는 하중
 - (14) 헬리콥터 착지에 의한 하중
 - (15) 해양생물의 부착에 의한 저항증가 하중
 - (16) 기타 우리 선급이 필요하다고 인정하는 하중
2. 구조물의 상태는 설치지역의 해상환경을 반영하여 자중이 포함된 실제 하중조건을 사용하여 결정되어야 하며, 환경하중은 적용 가능한 바람, 파도, 조류, 유빙, 해저상태, 온도, 선저 부착물 및 지진 등의 영향을 고려하여야 한다.
3. 구조물의 도면은 지정된 환경조건에 대하여 승인되어야 한다. 가능한 한, 구조물 및 각 부재에 작용하는 하중의 설계상 기준은 통계에 의한 것으로 적어도 50년의 주기 내에서 예상되는 가장 가혹한 조건에 기초하도록 한다.
4. 극한 상황을 피하기 위하여 계절제한운항을 할 경우에는 그 제한사항을 명시하여야 한다.

102. 바람하중

1. 바람하중의 산정에 사용하는 설계풍속은 소유자가 지정한 것으로 하되, 25.8 m/sec (50 knots) 이하로 하여서는 아니 된다. 다만, 항로 및 가동해역이 제한되지 않는 구조물은 **1장 207.**에 규정하는 가동상태에서는 36 m/sec (70 knots), 극한하중 상태에서는 51.5 m/sec (100 knots) 이상으로 하여야 한다.
2. 풍압 P 는 다음 식에 의한다. 다만, 구조물의 모형에 대하여 우리 선급이 적절하다고 인정하는 풍동실험에 의하여 풍압을 구할 수 있다.

$$P = 0.5 C_h C_s p V^2 \times 10^{-3} \quad (\text{kN/m}^2)$$

V : 1항에 규정한 설계풍속 (m/sec).

p : 공기의 밀도 (1.222 kg/m³).

C_h : 고도계수로서 구조부분의 고도에 따라 **표 4.1**에 의한 값.

C_s : 형상계수로서 구조부분의 형상에 따라 **표 4.2**에 의한 값.

표 4.1 고도계수 C_h

수직높이 (m)		C_h
	15.3 이하	1.00
15.3 초과	30.5 이하	1.10
30.5 초과	46.0 이하	1.20
46.0 초과	61.0 이하	1.30
61.0 초과	76.0 이하	1.37
76.0 초과	91.5 이하	1.43
91.5 초과	106.5 이하	1.48
106.5 초과	122.0 이하	1.52
122.0 초과	137.0 이하	1.56
137.0 초과	152.5 이하	1.60
152.5 초과	167.5 이하	1.63
167.5 초과	183.0 이하	1.67
183.0 초과	198.0 이하	1.70
198.0 초과	213.5 이하	1.72
213.5 초과	228.5 이하	1.75
228.5 초과	244.0 이하	1.77
244.0 초과	259.0 이하	1.79
259.0 초과		1.80

표 4.2 형상계수 C_s

형상	C_s
구형	0.4
원통형	0.5
크고 평평한 면 (선체, 갑판실, 평활한 갑판하 구역)	1.0
굴착 데릭	1.25
와이어	1.2
갑판하의 노출된 보와 거더	1.3
작은 부분 (small parts)	1.4
독립된 형상 (크레인, 보 등)	1.5
밀집된 갑판실 또는 유사한 구조	1.1

3. 바람하중 F 는 구조물의 각 부분에 대하여 다음 식에 의한 것 이상으로 하여야 한다. 또한 각 바람방향에 대한 그 합력 및 작용점을 결정하여야 한다. 다만, 구조물의 모형에 대하여 우리 선급이 적절하다고 인정하는 풍동실험에 따라 바람하중을 구할 수 있다.

$$F = P \times A \quad (\text{kN})$$

P : 2항의 규정에 의한 풍압 (kN/m^2).

A : 구조물의 직립상태 또는 필요에 따른 경사상태에서의 수면상 각 구조부분의 바람을 받는 면적으로서 각 바람방향에 대한 투영면적(m^2)을 말한다. 또한, 바람을 받는 면적의 산정에 있어서는 다음의 규정에 따른다.

- (1) 컬럼을 가지는 구조물의 경우, 모든 컬럼의 투영면적에 대하여 고려하여야 하며, 갑판승강형 구조물의 경우에는 레그의 투영면적을 고려하여야 한다. 다만, 갑판승강형 구조물의 경우에는 레그가 바람의 통과에 지장을 주지 아니하는 구조(트러스형)인 경우 (3)호의 규정을 준용할 수 있다.
- (2) 갑판실 또는 기타의 구조부분 및 크레인 등의 바람을 받는 면적은 개별적으로 산정한다. 다만, 갑판실 또는 기타의 구조부분이 근접되어 2개 이상 있는 경우에는 그 바람을 받는 면적은 일체 블록으로 간주하여 각 풍향에 대한 투영면적으로 하여도 좋다. 이 경우의 형상계수 C_s 는 1.1로 한다.
- (3) 작업용 타워, 붐, 마스트 등이 바람의 통과를 방해하지 아니하는 구조인 경우의 바람을 받는 면적은 보통인 경우의 풍향에 대한 투영면적의 60%로 하여도 좋다.
- (4) 수면하 구조부재가 경사로 인하여 노출된 경우, 적당한 형상계수를 사용하여 산정하여야 한다.

103. 파랑하중

1. 파랑하중의 산정에 사용하는 설계파고는 우리 선급의 승인을 받아 소유자가 지정한 값으로 한다.
2. 파랑하중의 산정에 사용하는 설계파의 주기는 구조물에 가장 많은 영향을 미치는 주기의 것으로 하여야 한다.
3. 필요한 경우에는 조류 및 해류의 속도를 파랑의 속도에 더하여야 한다.
4. 파랑하중의 산정에 있어서는 다음의 규정에 따른다.
 - (1) 파랑하중은 가동해역에서의 계획수심에 대하여 우리 선급의 승인을 받아 적절한 파도이론에 따라 산정하여야 한다. 다만, 구조물의 모형에 대하여 우리 선급이 적절하다고 인정하는 수조시험에 의하여 파랑하중을 구하여도 좋다.
 - (2) 파랑은 구조물에 대한 모든 방향의 파도가 고려되어야 한다.
 - (3) 갑판상에 작용하는 파랑하중, 수면하의 부재에 직접 작용하는 하중, 경사된 상태 또는 구조물의 운동에 의하여 발생하는 하중 등도 고려하여야 한다.
 - (4) 파도에 의하여 야기되는 진동도 고려하여야 한다.

104. 조류하중

조류와 파도가 중복될 가능성에 대하여도 고려하여야 한다. 이러한 경우에 조류의 속도는 파도입자속도에 벡터로서 더하여 계산되어야 한다. 그 합성속도는 전체힘을 산정하는데 사용되어야 한다.

105. 와류유동에 의한 하중

수면하에 있는 부재에 발생하는 와류유동에 의하여 그 구조부재에 발생하는 진동에 대하여도 고려하여야 한다.

106. 갑판하중

갑판하중은 각 가동상태 및 이동상태에 있어서 갑판의 각 부분에 작용하는 균일분포하중 및 집중하중을 고려하여야 한다. 다만, 균일분포하중에 대하여는 표 4.3에 따른 값 이상이어야 한다.

표 4.3 갑판하중

갑판의 종류	최소하중 (kN/m ²)
헬리콥터 갑판	2
거주구역(통로 및 유사구역을 포함함)	4.5
작업구역, 기관구역	9
저장구역	13

제 2 절 강도계산

201. 구조해석

구조물은 1장 107.에 규정하는 모든 상태를 포함하여 충분한 수의 하중상태에 대하여 우리 선급이 적절하다고 인정하는 방법에 따라 구조해석을 하여야 한다.

202. 착저시의 해석

착저하도록 된 구조물은 모든 방향의 조합된 외력에 의한 전도모멘트에 대하여 충분한 중력하중을 푸팅 또는 저부매트에 작용하는 것으로 가정하여 해석하여야 한다.

203. 소성해석

소성해석에 의하여 설계된 경우의 구조부재의 치수는 우리 선급이 적절하다고 인정하는 바에 따른다.

204. 좌굴강도

구조부재는 그 부재의 형상, 치수 및 주위조건 등을 고려하여 좌굴에 대해 충분한 강도의 것이어야 한다.

205. 피로강도

1. 갑판승강형 및 반잠수형 구조물은 설계 시 주기적인 하중으로 인한 피로손상의 가능성에 대하여 고려하여야 한다.
2. 응력의 집중이 예상되는 부위에 대한 피로강도를 고려하여야 하며 구조물의 피로강도해석은 설계 시 고려한 작업구역 및 구조물의 상태를 고려하여야 한다.
3. 구조물의 피로수명은 설계 시 지정한 수명과 같은 기간으로 하여야 한다. 다만, 20년 미만으로 하여서는 아니 된다.

206. 응력집중

1. 부재에 존재하는 노치부 또는 구조의 불연속부는 응력집중에 대하여 고려하여야 한다.
2. 판재의 인장응력이 두께방향으로 작용하는 경우 **선급 및 강선규칙 2편 1장**의 규정을 만족하는 두께방향특성을 가진 강재를 사용하여야 한다.

207. 굽힘응력

1. 굽힘응력을 산정하는 경우의 플랜지의 유효너비는 **선급 및 강선규칙 3편 1장 602.**의 규정에 따른다.
2. 편심하중이 걸리는 경우, 부재의 처짐에 의하여 생기는 굽힘응력의 증가분도 고려하여야 한다.

208. 전단응력

격벽판, 거더, 선체측면 외판 등의 전단응력을 계산하는 경우에 웹의 유효단면적만을 고려하며, 거더의 깊이를 웹깊이로 간주한다.

209. 응력의 조합

1. 부재의 응력을 구하는 경우에는 관련된 모든 응력을 고려하여 계산하여야 한다. 이 경우, 관부재는 외압에 의하여 발생하는 원주방향의 응력의 영향도 고려하여야 한다.
2. 각 부재에 작용하는 각각의 응력을 각 성분별로 우리 선급이 적절하다고 인정하는 합리적인 방법에 따라 조합하여 부재의 치수를 결정하여야 한다. (210. 참조)

210. 등가응력

1. 판구조에서 등가응력을 사용하여 산정하는 경우는 다음 식을 사용하여도 좋다.

$$\sqrt{\sigma_x^2 + \sigma_y^2 - \sigma_x \sigma_y + 3\tau_{xy}^2}$$

σ_x, σ_y : x 축 및 y 축 방향에 대한 판두께의 중심부의 응력 (N/mm²).

τ_{xy} : $x-y$ 평면 내의 전단응력 (N/mm²).

- 1항의 등가응력은 301.에 규정하는 정하중 및 조합하중상태에 대하여 각각 재료의 항복응력의 0.7배 및 0.9배를 넘어서는 아니 된다.

211. 부식여유

1. 구조물에 우리 선급이 적절하다고 인정하는 방식조치를 한 때에는 2항에서 규정하는 부식여유에 대하여 우리 선급이 인정하는 바에 따라 적절히 경감할 수 있다.
2. 방식조치를 하지 않았거나 또는 우리 선급이 부적절하다고 인정하는 경우의 부재치수는 2절에 규정하는 해석법 및 3절에 규정하는 허용응력에 의하여 정한 것에 적절한 부식여유를 가산하여야 한다. 이 경우, 부식여유는 원칙적으로 2.5 mm 이상으로 하고 주위조건 및 3장 5절에 규정하는 방식대책의 방법과 정도 및 보수방법 등을 고려하여 결정하여야 한다. 또한, 선급 및 강선규칙 또는 강재부선규칙의 규정을 적용하는 경우에는 해당 규정에 정한 것 이상이어야 한다.

제 3 절 전체강도해석

301. 하중상태

전체강도해석은 1장 107.에 규정하는 각 상태에 있어서 다음에 규정하는 정하중상태 및 조합하중상태에 대하여 하여야 한다.

- (1) 정하중상태라 함은 정수 중에서 구조물이 부상 또는 착저상태에 있고 가동 중의 하중 및 구조물의 자중 등으로서 전체 강도에 영향을 미치는 정하중만을 받고 있는 상태를 말한다.
- (2) 조합하중상태라 함은 (1)호의 정하중과 바람하중, 파랑하중 등의 전체강도에 영향을 미치는 하중 및 이들의 하중에 의하여 발생하는 구조물의 운동가속도 및 경사에 의하여 발생하는 동하중이 동시에 작용하는 상태를 말한다.

302. 허용응력

301.에 규정하는 정하중상태 및 조합하중상태에 대한 응력은 응력의 종류에 따라 표 4.4에 의한 값 이하로 하여야 한다.

303. 조합 압축응력

302.에 추가하여, 구조부재가 축압축 또는 조합된 축압축 및 굽힘을 받는 경우, 최대응력은 다음 요건에 적합하여야 한다.

$$\frac{f_a}{F_a} + \frac{f_b}{F_b} \leq 1.0$$

f_a : 축압축응력 계산값 (N/mm²).

f_b : 굽힘에 의한 압축응력 계산값 (N/mm²).

F_b : 표 4.4에 규정하는 굽힘에 의한 허용압축응력 (N/mm²).

F_a : 허용 축압축응력으로 다음 식에 의한 값 (N/mm²). 다만, F_b 의 값을 넘어서는 아니 된다.

$$F_a = \eta \times \sigma_{\sigma,i} \times (1 - 0.13 \times \lambda / \lambda_0) \quad \text{-----} \quad \lambda < \lambda_0$$

$$= \eta \times \sigma_{\sigma,e} \times 0.87 \quad \text{-----} \quad \lambda \geq \lambda_0$$

$$\lambda = kl/r$$

$$\lambda_0 = \sqrt{2\pi^2 E / \sigma_y}$$

- σ_y : 302.의 규정에 의한 값 (N/mm²).
- $\sigma_{cr,i}$: 소성좌굴응력 (N/mm²).
- $\sigma_{cr,e}$: 탄성좌굴응력 (N/mm²).

- η = 0.6 : 정하중상태인 경우
 = 0.8 : 조합하중상태인 경우
- kl = 유효스팬 (m)
- r = kl 과 관련한 최소관성반경 (m)
- E = 재료의 탄성계수

표 4.4 정하중 상태 및 조합하중 상태에 대한 허용응력

응력의 종류	정하중 상태	조합하중상태
인장	$0.6 \times \sigma_y$	$0.8 \times \sigma_y$
굽힘	$0.6 \times (\sigma_y \text{ 또는 } \sigma_{cr} \text{ 중 작은 것})$	$0.8 \times (\sigma_y \text{ 또는 } \sigma_{cr} \text{ 중 작은 것})$
전단	$0.4 \times \sigma_y \text{ 또는 } 0.6 \times \tau_{cr} \text{ 중 작은 것}$	$0.53 \times \sigma_y \text{ 또는 } 0.8 \times \tau_{cr} \text{ 중 작은 것}$
압축	$0.6 \times (\sigma_y \text{ 또는 } \sigma_{cr} \text{ 중 작은 것})$	$0.8 \times (\sigma_y \text{ 또는 } \sigma_{cr} \text{ 중 작은 것})$
σ_y : 재료의 항복응력 (N/mm ²). σ_{cr} : 압축좌굴응력 (N/mm ²). τ_{cr} : 전단좌굴응력 (N/mm ²).		

제 4 절 구조부재의 치수

401. 일반

1. 주요구조부재로서 전체강도에 기여하는 것은 2절 및 3절의 규정에 의하여 부재치수를 결정하여야 한다. 다만, 402. 및 403.의 규정에 의하여도 좋다.
2. 국부하중만을 받는 구조부재에 대하여는 우리 선급이 인정하는 경우, 선급 및 강선규칙의 규정을 적용할 수 있다.

402. 구조물 구조의 판두께

구조물의 외판 등 전체강도에 기여하는 주요 구조의 패널로서 분포하중을 받는 판의 두께는 다음 2개의 식에 의한 값 중 큰 것 이상으로 한다.

$$75.2S\sqrt{\frac{h_s}{K_e}} + C \quad (\text{mm}), \quad 60.8S\sqrt{\frac{h_c}{K_p}} + C \quad (\text{mm})$$

- S : 횡 또는 종늑골의 간격(m).
- h_s : 301.에 규정하는 정하중 상태에서의 수두(m).
- h_c : 301.에 규정하는 조합하중 상태에서의 수두(m).
- K_e : 다음 2개의 식에 의한 값 중 작은 것.

$$\frac{235 - k\sigma_{s1}}{k}, \quad 1.45\left(\frac{235 - k\sigma_{s2}}{k}\right)$$

K_p : 다음에 따른다.

(1) $\sigma_{c1} \times \sigma_{c2} > 0$ 의 경우, 다음 2개의 식에 의한 값 중 작은 것.

$$\frac{5750 - k^2 \sigma_{c1}^2}{235k}, \quad 2 \left(\frac{235 - k |\sigma_{c2}|}{k} \right)$$

(2) $\sigma_{c1} \times \sigma_{c2} < 0$ 의 경우, 다음 2개의 식에 의한 값 중 작은 것.

$$\frac{5750 - k^2 \sigma_{c1}^2}{235k}, \quad 2 \left(\frac{235 - k |\sigma_{c1}| - k |\sigma_{c2}|}{k} \right)$$

σ_{s1}, σ_{s2} 는 정하중 상태 그리고 σ_{c1}, σ_{c2} 는 조합하중상태에서의 패널에 작용하는 축응력 (N/mm²)으로서 그림 4.1에 따른다.

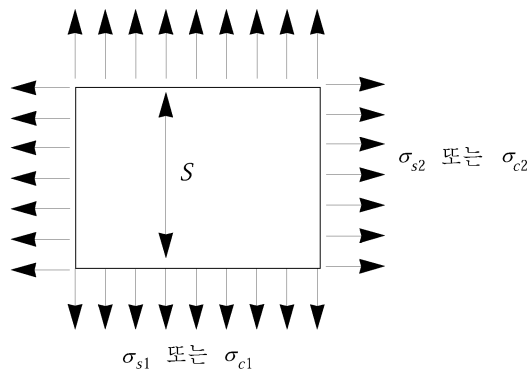


그림 4.1 축응력 $\sigma_{s1}, \sigma_{s2}, \sigma_{c1}, \sigma_{c2}$

k : 재료계수로서 다음에 따른다.

연 강 ----- 1.00

고장력강 AH 32, DH 32, EH 32 ----- 0.78

고장력강 AH 36, DH 36, EH 36 ----- 0.72

기타의 고장력강에 대하여는 우리 선급이 적절하다고 인정하는 바에 따른다.

C : 211.의 규정에 의한 부식여유두께(mm).

403. 횡 또는 종늑골의 단면계수

402.의 패널을 지지하는 횡 또는 종늑골의 단면계수는 다음 식에 따른다.

$$1079C \left(\frac{kSh_c l^2}{235 - k\sigma_{c0}} \right) \quad (\text{cm}^3)$$

C : 단부의 지지계수로서 양단고정의 경우에는 1.0, 양단지지의 경우에는 1.5로 한다.

l : 늑골의 지지점 간의 거리(m).

σ_{c0} : 조합하중 상태에서의 축응력(N/mm²).

S, h_c, k : 402.의 규정에 따른다.

404. 원통형 선체부재의 국부좌굴

축압축력 또는 굽힘에 의한 압축력을 받는 보강되어 있지 않거나 또는 원주방향에만 보강되어 있는 원통형 선체부재로서 다음 식의 비율을 갖는 경우에는 303.에 규정된 전체좌굴에 추가하여 국부좌굴에 대하여도 고려하여야 한다.

$$D/t > E/9 \sigma_y$$

D : 원통형 선체부재의 지름

t : 판두께

(D 와 t 는 같은 단위로 표현되어야 함.)

σ_y : 재료의 규정 최소 인장항복응력

E : 재료의 탄성계수

(σ_y 와 E 는 같은 단위체계로 표현되어야 함.)

제 5 절 헬리콥터 갑판

501. 설계하중

헬리콥터 갑판의 배치, 치수 등을 나타내는 도면 및 자료를 우리 선급에 제출하여야 하며, 헬리콥터 갑판 및 이륙장의 전체 크기와 헬리콥터 격납장 등이 표시되어야 한다. 헬리콥터 갑판의 부재치수를 정하는 경우의 설계하중은 다음의 규정에 따른다.

(1) 헬리콥터의 착지하중

(가) 헬리콥터가 발착하는 구역의 갑판하중은 헬리콥터의 최대이륙하중의 75%의 하중이 0.3 m × 0.3 m의 넓이를 가지는 2개의 장소에 각각 작용하는 것으로 한다.

(나) 거더, 지주 등에 대하여는 (가)의 하중에 구조부재의 중량을 더한 것을 사용하여야 한다.

(다) 통상 사람이 있는 선루 또는 갑판실의 갑판을 헬리콥터 갑판으로 하는 경우에는 (가)의 하중의 1.15배의 것을 사용하여야 한다.

(2) 헬리콥터의 격납하중

(가) 헬리콥터가 격납되는 구역의 갑판하중은 헬리콥터의 최대이륙하중에 걸리는 차륜하중으로 한다. 이 경우, 구조물의 운동에 의한 동적인 영향도 고려하여야 한다.

(나) 필요하다면 (가)의 하중에 눈 또는 얼음의 하중으로서 0.5 kN/m²의 균일분포하중을 가산하여야 한다.

(다) 거더, 지주 등에 대하여는 (가)의 하중에 구조부재의 중량을 더한 것을 사용하여야 한다.

(3) 최소하중

헬리콥터 갑판의 최소하중은 2 kN/m²으로 한다.

502. 허용응력

헬리콥터 갑판의 구조부재의 허용응력은 501.의 설계하중에 대하여 표 4.5에 의한 값 이상으로 하여야 한다.

표 4.5 허용응력

	갑판	갑판보	거더, 지주 등
헬리콥터의 착지하중	*	σ_y	$0.9 \times \sigma'_y$
헬리콥터의 격납하중	σ_y	$0.9 \times \sigma_y$	$0.8 \times \sigma'_y$
최소하중	$0.6 \times \sigma_y$	$0.6 \times \sigma_y$	$0.6 \times \sigma'_y$

* 우리 선급이 적절하다고 인정하는 바에 따른다.
 σ_y : 302.의 규정에 따른다. (N/mm²)
 σ'_y : σ_y 또는 압축좌굴응력 중 작은 것. (N/mm²)

503. 최소 판두께

헬리콥터 갑판의 최소 판두께는 6 mm 이상이어야 한다.

504. 차륜 이외의 착지장치

차륜 이외의 착지장치를 가지는 경우에는 설계에 대하여 우리 선급이 적절하다고 인정하는 바에 따른다.

505. 헬리콥터 갑판의 작용하중

헬리콥터 갑판에 대하여 바람하중 및 파랑충격하중을 고려하여야 하며 이 경우에는 우리 선급이 적절하다고 인정하는 바에 따른다.

제 6 절 위치유지장치 및 구성품

601. 일반사항

이 절에 적합한 위치유지장치를 설치한 구조물은 선급부호 다음에 추가설비부호 "PKS"를 부기할 수 있다.

602. 투양묘장치

1. 일반사항

페어리더, 윈들러스, 윈치의 상세와 함께 체인, 와이어 또는 로프로 구성된 앵커라인, 앵커 및 샤클을 포함하여 투양묘장치 및 투양묘장치의 기타 구성품과 이들의 거치대에 대한 배치와 상세를 나타내는 도면을 우리 선급에 제출하여야 한다.

2. 설계

- (1) 다음을 포함하여 구조물의 작업에 이용될 것으로 예상되는 투양묘장치의 배치에 대한 해석결과를 우리 선급에 제출하여야 한다.
 - (가) 파도, 바람, 조류, 조석 및 수심범위의 설계환경조건
 - (나) 대기 및 해수온도
 - (다) 빙조건 (적용되는 경우)
 - (라) 해석방법에 대한 설명
- (2) 투양묘장치는 어느 한 앵커라인의 갑작스러운 고장으로 인하여 그 투양묘장치 내의 나머지 라인이 고장을 일으키지 아니하도록 설계되어야 한다.
- (3) 투양묘장치의 구성품은 적절한 안전율과 각 구성품에 작용하는 가장 가혹한 하중조건을 식별하는데 적합한 설계방법을 사용하여 설계되어야 한다. 특히, 각 계선줄에 걸리는 최대장력을 결정하기 위해서, 통상 같은 방향으로부터 오는 바람, 조류 및 파도의 가장 가혹한 조합과 함께 충분한 수의 입사각이 고려되어야 한다. 특정 장소가 고려되는 경우, 적용할 수 있는 모든 복합적인 해상조건에 대하여도 그러한 해상조건이 더 큰 계선하중을 발생시킬 수 있다면 이를 고려하여야 한다.
 - (가) 준정적방법(Quasi Static Method)을 적용하는 경우, 각 앵커라인의 장력은 다음과 같은 구조물의 정적 및 동적응답과 결합하여 아래 (나)에 정의된 각 설계조건에 대한 최대변위에서 계산되어야 한다.
 - (a) 정의된 바람, 조류 및 정적인 파도의 힘에 의한 정상평균 오프셋(steady mean offset)
 - (b) 파도로 인한 계선된 구조물의 운동이 야기할 수 있는 최대 파도
 상대적으로 깊은 수심에서는 앵커라인의 체동력 및 관성력의 영향이 해석에 고려되어야 한다. 천천히 변화하는 운동의 양이 큰 경우 이에 따른 영향이 포함되어야 한다.
 - (나) 안전율(FOS)은 해석의 수준(준정적 또는 동적해석)과 시스템의 설계조건(비손상, 손상 또는 과도(transient))에 따라 결정된다.
 - (가)에서 개략적으로 설명된 준정적방법이 적용될 경우, 침로각(heading)의 범위에서의 구조물의 최대변위(maximum excursion)에서 아래의 표에서 정한 최소준정적 안전율을 만족하여야 한다. 동적해석이 적용될 경우에는, 이런 영향들이 중요하다고 고려되는 경우의 선동역학(line dynamics)의 영향을 포함하여, 최소동적해석 안전율은 다음 표의 값을 만족하여야 한다.

설계조건		앵커라인 안전율	
		준정적해석	동적해석
작업 중	비손상	2.70	2.25
	손상	1.80	1.57
	과도	1.40	1.22
태풍 시	비손상	2.00	1.67
	손상	1.43	1.25
	과도	1.18	1.05

여기서,
 $FOS = PB / T_{max}$

PB = 앵커라인의 제일 약한 구성품의 최대 정적파괴강도
 T_{max} = 다음 설계조건 각각에 대하여 (가) 또는 API RP 2SK의 5.1.3.2절에 따라 계산된 최대 앵커라인장력

(a) 작업 중 비손상 : T_{max} 는 모든 앵커라인이 비손상일 경우 구조물 소유자 또는 설계자에 의하여 규정된 정상(normal)작업에 대한 가장 가혹한 설계환경조건에서 결정 된다.
 (b) 작업 중 손상 : 위에서 규정된 작업 중 환경조건에 따르지만, 정상상태(steady state)에 도달한 후 어느 한 앵커라인의 급격한 파손을 가정하여 결정된 T_{max}
 (c) 작업 중 과도 : 위에서 규정한 작업 중 환경조건아래에서 어느 한 앵커라인의 급격한 파손으로 인하여 생기는 과도운동에 의한 T_{max}
 (d) 태풍 시 비손상 : T_{max} 는 모든 앵커라인이 비손상일 경우 구조물 소유자 또는 설계자에 의하여 규정된 태풍 시에 대한 가장 가혹한 설계환경조건에서 결정 된다.
 (e) 태풍 시 손상 : 위에서 규정된 태풍 시 환경조건에 따르지만, 정상상태(steady state)에 도달한 후 어느 한 앵커라인의 급격한 파손을 가정하여 결정된 T_{max}
 (f) 태풍 시 과도 : 위에서 규정한 태풍 시 환경조건아래에서 어느 한 앵커라인의 급격한 파손으로 인하여 생기는 과도운동에 의한 T_{max}

특정 장소에 더 미약한 조건을 적용시킬 수 있다는 것에 우리 선급이 만족하지 아니하는 한, 정의되는 '작업 중' 및 '태풍 시'는 구조물의 설계를 위하여 식별한 것과 동일하여야 한다.

(다) 일반적으로 정상평균오프셋에 대해서 계산된 구조물의 운동이 야기할 수 있는 최대파도는 모형시험에 의해서 얻어져야 한다. 우리 선급은 제안되는 방법이 모형시험에 의해서 입증된 안전한 방법론에 기초하는 것을 조건으로 해석적으로 계산한 것을 인정할 수 있다.

반잠수형 구조물의 경우, 4장 102.의 2항에 표시된 C_s (형상계수) 및 C_h (고도계수)의 값을 위치유지계선장치의 해석에 도입할 수 있다. 우리 선급은 7장 203.(풍동실험)과 7장 204.(기타 방법에 의한 복원성)도 고려할 수 있다.

(라) 우리 선급은 (가) 및 (나)에 의해서 얻어진 것과 동등한 안전 수준이 만족되는 것을 조건으로 다른 해석방법을 인정할 수 있다.

(마) 우리 선급은 투양묘장치가 구조물의 위치를 유지하기 위한 스러스터와 연계되어 사용될 경우, 투양묘장치의 배치에 대하여 특별히 고려를 할 수 있다.

603. 장비

1. 윈들러스

(1) 윈들러스의 최대설계신출속도로 앵커를 전개하는 동안 앵커, 앵커라인 및 앵커조종선박으로부터 발생하는 하중의 통상적인 조합을 제어하기 위해서 적절한 동적 제동력을 가지도록 윈들러스를 설계하여야 한다. 선체구조에 연결되는 윈들러스 부착물은 앵커라인의 파단강도에 견딜 수 있도록 설계되어야 한다.

- (2) 각 윈들러스에는 두 개의 독립구동 제동장치가 제공되어야 하고 각 제동장치는 적어도 파단강도의 50%에서 앵커라인의 정적 하중에 견딜 수 있어야 한다. 우리 선급이 인정 하는 경우, 이 중 한 개는 수동식 제동장치로 대체할 수 있다.
- (3) 윈들러스에 동력이 상실된 경우, 동력식 제동장치는 자동적으로 윈들러스 총 정적제동력의 50%가 작용되고 이를 유지할 수 있어야 한다.

2. 페어리더 및 시브

- (1) 페어리더와 시브는 앵커라인이 과도하게 구부러지거나 마모되는 것을 방지하도록 설계되어야 한다. 선체구조에 연결되는 부착물은 앵커라인에 파단강도가 작용할 때 부가되는 응력에 견딜 수 있도록 설계되어야 한다.

604. 앵커라인

1. 우리 선급은 앵커라인이 투양묘장치의 설계조건에 만족하는 형식의 것인지를 확인하여야 한다.
2. 주동력이 상실된 후 구조물로부터 앵커라인을 신출할 수 있는 수단이 제공되어야 한다.
3. 앵커라인의 장력을 측정하는 수단이 제공되어야 한다.
4. 앵커라인은 예상되는 작업지역의 최대설계조건 하에서 앵커가 들어올려지는 것을 방지할 수 있도록 충분한 길이를 가져야 한다. 다만, 과도조건(transient condition)에서 앵커가 들어올려지는 힘을 계산하는데 있어서는 일정한(steady) 풍력, 파랑하중 및 조류하중만을 적용한다.

605. 앵커

1. 앵커의 형식 및 설계는 우리 선급이 만족하는 것이어야 한다.
2. 모든 앵커는 이동 중에 움직이지 않도록 격납되어야 한다.

606. 품질관리

1. 각 투양묘장치 구성품의 제조과정에 대한 품질관리 상세를 제출하여야 한다. 구성품은 현재 가능하고 실질적인 인정기준에 따라서 설계, 제조 및 시험되어야 한다. 이렇게 시험된 장비는 우리 선급의 스탬프를 알기 쉽게 영구적으로 표시하여야 하고 시험결과가 기록된 문서와 함께 인도되어야 한다.

607. 제어실

1. 유인 제어실에는 풍속과 풍향을 표시하는 수단 및 각 윈들러스 제어위치에 앵커라인 장력을 나타내는 수단이 제공되어야 한다.
2. 투양묘작업 시의 주요장소 간에 신뢰할 수 있는 통신수단이 제공되어야 한다.
3. 각 윈들러스 제어장소에는 앵커라인의 장력, 윈들러스 동력부하를 감시하고 신출된 앵커라인의 길이를 표시할 수 있는 수단이 제공되어야 한다.

608. 자동위치제어설비

1. 위치를 유지하는 유일한 수단으로서 사용되는 스템스터는 우리 선급이 만족하는 투양묘장치에 제공되는 것과 동등한 정도의 안전수준을 제공하여야 한다. ⚓

제 5 장 구조물의 형식

제 1 절 갑판승강형 구조물

101. 적용

이 절의 규정은 갑판승강형 구조물에 대하여 적용한다.

102. 전체강도

전체강도는 **4장 2절** 및 **3절**의 규정에 따라야 한다. 다만, 필요에 따라 레그의 불균형 등 지지상태에 대하여도 검토하여야 한다.

103. 레그

레그는 **102.**의 규정에 따르는 외에 다음의 규정에도 따라야 한다. 다만, 구조물 및 레그의 운동에 대하여 우리 선급이 적절하다고 인정하는 해석법 및 모형시험에 의하여 치수를 결정하여도 좋다.

- (1) 레그는 판구조 또는 트러스 구조로서 원칙적으로 푸팅 또는 저부매트를 설치하여야 한다. 푸팅 또는 저부매트를 설치하지 않는 경우는 레그의 해저박힘 및 레그의 지지도를 고려하여야 한다. 이 경우, 해저면에서 적어도 3 m 하방의 위치에서 핀지지로 하여 계산을 하여야 한다.
- (2) 단거리이동 중의 레그는 다음의 규정에 따라야 한다. 여기에서 단거리이동이란 구조물이 피난지역 또는 안전하게 갑판상승이 가능한 2 지역 간을 12시간 이내에 이동하는 것을 말한다. 또 어떤 위치에 있어서도 피난지역 또는 안전하게 갑판상승이 가능한 지역까지 6시간을 넘지 아니하는 이동을 말한다.
 - (가) 레그는 다음 식에 의한 굽힘모멘트에 대하여 충분한 강도의 것으로 하여야 한다.

$$m_1 + 1.2m_2 \quad (\text{kN} \cdot \text{m})$$

m_1 : 구조물이 고유주기에서 6°의 롤링 또는 피칭하는 경우의 레그에 작용하는 동적 굽힘모멘트 (kN·m).

m_2 : 레그가 6° 경사 시 생기는 중력에 의한 정적 굽힘모멘트 (kN·m).

- (나) 레그의 상하 어떠한 위치에 있어서도 강도 및 복원성에 대하여 고려하여야 한다.
- (3) 대양이동 중 레그는 다음의 규정에 따라야 한다.
 - (가) 레그는 이동 중 예측되는 가장 가혹한 조건에서 바람에 의한 모멘트, 운동에 의해 생기는 중력모멘트 및 가속도를 고려하여야 한다.
 - (나) 레그는 다음 식에 의한 굽힘모멘트에 대하여 충분한 강도의 것이어야 한다.

$$m_3 + 1.2m_4 \quad (\text{kN} \cdot \text{m})$$

m_3 : 구조물이 10초의 주기로 15°의 롤링 또는 피칭하는 경우의 레그에 작용하는 동적 굽힘모멘트 (kN·m).

m_4 : 레그가 15° 경사 시 생기는 중력에 의한 정적 굽힘모멘트 (kN·m).

- (다) 대양이동시 레그의 고정되는 부분 또는 취외되는 접합부분은 적절하게 보강하여야 한다.
- (라) 이러한 승인된 조건은 구조물 운용지침서에 기재하여야 한다.
- (4) 선체 상승 후의 레그의 강도를 계산하는 경우는 **4장**에 규정하는 하중을 포함한 최대전도하중도 고려하여야 한다. 또한, 레그의 수평방향치짐에 의한 하중 및 모멘트도 고려하여야 한다.
- (5) 레그의 치수는 우리 선급이 적절하다고 인정하는 해석법에 의하여 결정하여야 한다.

104. 선체구조

1. 선체상승 시 모든 레그로써 지지된 상태에서 설계하중을 받는 경우, 선체구조는 충분한 강도를 가지는 것 이어야 한다.
2. 선체구조의 각 부재의 치수는 102.의 규정에 의하는 것 외에 4장 1절에 규정하는 하중에 대하여 4장 2절 및 3절의 규정을 만족하는 것으로 하여야 한다.
3. 웰 등의 부분을 포함한 선체구조는 종강도 및 횡강도의 연속성이 양호한 것으로 하여야 한다.
4. 특수형상을 갖는 선체의 치수는 특별히 고려하여야 한다.

105. 저부매트

1. 저부매트의 구조는 레그에서 전달되는 하중이 저부매트의 각 부분에 균등하게 분산되도록 고려하여야 한다.
2. 수선하에 개구를 갖지 아니하는 저부매트의 외판두께 및 외판에 설치하는 휨보강재의 치수는 4장 402. 및 403.의 규정에 의한 것 이상으로 하여야 한다. 이 경우, h_s 의 정점은 만조 시의 수위, h_c 의 정점은 계획수심에 대한 수두에 이상하중상태에 대한 설계파고의 0.6배를 가산한 점으로 한다.
3. 저부매트에 설치되는 수밀격벽 및 수밀격벽에 설치되는 휨보강재의 치수는 선급 및 강선규칙 3편 14장의 규정에 의한 것 이상이어야 한다. 이 경우, h 의 정점은 2항의 h_c 의 정점으로 한다.
4. 착저하고 있는 경우에는 스카우어링의 영향도 고려하여야 하며, 스킨트판을 설치할 때는 그의 효과를 고려할 수 있다.
5. 구조물이 부상 중 파도의 운동에 의해 저부매트가 해저에 접촉할 때의 충격에 대하여 충분한 강도를 가진 것으로 하여야 한다.

106. 갑판승강장치 및 그 하중전달 부분의 구조

1. 갑판승강장치의 구동장치, 기구, 강도 및 안전장치는 10장 105.의 규정에 따라야 한다.
2. 갑판승강장치의 하중전달 부분의 구조치수는 103. 및 4장 1절에 규정하는 하중에 대하여 충분한 강도를 가지는 것으로 하여야 한다.
3. 하중전달 부분의 구조는 레그에서의 하중이 유효하게 선체에 분산되는 구조로 하여야 한다.

107. 갑판실

1. 갑판실은 그 위치, 크기 및 용도에 대하여 충분한 강도를 가져야 하고 승인된 도면에 의한 구조이어야 한다.
2. 일반적인 치수에 대하여는 선급 및 강선규칙 3편 17장의 규정에 따르고, 폐위된 장소의 치수는 선급 및 강선규칙 3편 17장의 보호되지 않은 전단벽의 규정에 따른다.

108. 해저상태

해저상태에 대하여는 설계자의 가정에 따르고, 이러한 가정은 구조물 운용지침서에 기재하여야 한다. 구조물에 있어서 실제적으로 가장 불리한 하중상태가 안되도록 운항자는 특히 주의하여야 한다.

109. 파랑여유

갑판상승 후의 상태에서 구조물의 선체하면과 극한하중상태에서의 파정과의 수직거리가 1.2 m, 또는 황천시 조위, 만조 시 조위 및 평균저수위의 최대파정의 높이를 합산한 값의 10%의 값보다 크게 되도록 설계하여야 한다.

110. 선하중 지지능력

저부매트가 없는 구조물의 경우, 모든 레그는 중력에 전도하중을 더한 최대의 선하중을 견딜 수 있어야 한다. 승인된 선하중 절차가 운용지침서에 포함되어야 한다.

제 2 절 반잠수형 구조물

201. 적용

이 절의 규정은 반잠수형 구조물에 대하여 적용한다.

202. 전체강도

1. 전체강도는 4장 3절의 규정에 따라야 한다.
2. 소유자(또는 설계자)가 가정한 파랑주기보다 적은 파랑주기에서 하부 선체구조의 배치간격 등에 의하여 큰 응력이 발생할 수 있으므로 이 경우에 대하여도 고려하여야 한다.

203. 계류장치가 설치되는 부분의 강도

페어리더 및 윈치 등의 계류장치가 붙는 부분의 강도는 무어링로프 또는 체인의 파괴강도를 기준으로 하여 결정되어야 한다.

204. 상부구조

1. 상부구조의 치수는 갑판적재도의 하중에 따라 선급 및 강선규칙에 규정한 것 이상이어야 한다. 또한, 이들 하중은 4장 106.에서 규정한 값보다 작아서는 아니 된다.
2. 상부구조가 구조물 전체구조의 유효한 부재로 고려될 경우, 치수는 4장의 응력한도 내에서 실제하중과 누골작용에 의한 부가하중을 합한 것에 대하여 충분한 강도를 가져야 한다.
3. 가동상태에 대하여 상부구조의 일부가 침수 또는 손상시에 상부구조로써 복원성을 가지도록 설계한 경우에는 특별한 고려를 하여야 한다.
4. 상부구조에 설치된 갑판실의 구조 및 치수는 선급 및 강선규칙 3편 17장의 규정에 따르고, 그의 위치 및 구조물이 작업에 종사하는 조건을 고려하여 결정하여야 한다.
5. 웰 등의 부분을 포함하여 종강도 및 횡강도의 연속성이 양호한 것으로 하여야 한다.

205. 컬럼, 하부선체 및 푸팅

1. 컬럼, 하부선체 또는 푸팅이 보강된 구조의 경우, 그의 외판, 휨보강재 및 거더의 치수는 4장 402. 및 403.의 규정에 따라 정하는 것 이상이어야 한다. 이 경우, h_s 및 h_c 는 다음의 규정에 따른다.
 - (1) 내부에 액체를 싣는 경우, h_s 는 만재흘수와 탱크정판과의 수직거리(m), h_c 는 넘침판의 상단과 탱크정판과의 수직거리(m)로 한다. 다만, 탱크 내의 액체의 비중이 해수 비중보다 큰 경우에는 그의 비중에 따라 수정한 것으로 한다.
 - (2) 내부가 빈 공간으로 되는 경우, h_s 의 정점은 만재흘수, h_c 의 정점은 계획수심에 대한 수위에 이상하중상태에 대한 설계파고의 0.6배를 합한 점으로 한다.
 - (3) h_c 및 h_s 의 최소값은 파랑 중에 잠기는 부분에 대하여는 6 m, 기타의 부분에 대하여는 3.4 m 이상으로 하여야 한다.
2. 컬럼, 하부선체 또는 푸팅이 보강되지 않은 구조이거나 원형 휨보강재에 의해 보강된 경우에는 그의 외판 및 원형 휨보강재의 치수는 1항에 규정하는 수두에 대하여 4장 2절 및 3절에 규정하는 강도를 만족하는 것이어야 한다.
3. 컬럼, 하부선체 또는 푸팅 내에 설치되는 디프탱크격벽 및 휨보강재의 치수는 선급 및 강선규칙 3편 15장의 규정에 따라 정한 것 이상이어야 한다.
4. 컬럼, 하부선체 또는 푸팅이 전체강도에 기여하는 부재일 경우에는 전체강도의 응력을 더하여 계산하여야 한다.
5. 다음과 같이 특히 큰 하중을 받는 곳은 구조의 상세, 보강 등에 대하여 특별히 고려하여야 한다.
 - (1) 착저 시에 반력을 받을 우려가 있는 부분
 - (2) 일부만 채운 탱크의 격벽 등
 - (3) 화물, 기타 등에 의하여 손상을 받을 우려가 있는 부분
 - (4) 컬럼, 하부선체 또는 푸팅이 결합되는 부분
 - (5) 파랑의 충격을 받는 부분

6. 착저하는 형식의 구조물에서는 스카우어링의 영향을 고려하여야 한다. 또한, 스킨트판을 가지는 경우에는 그것의 효과를 고려하여도 좋다.

206. 브레이싱

1. 브레이싱은 하중을 유효하게 전달하고, 외력 및 착저시의 불평형 지지상태에 의해 생기는 힘에 대하여 선체 전체를 유효하게 유지하는 구조로 하여야 한다.
2. 브레이싱은 부력, 파랑하중, 조류하중 및 파의 충격에 대하여 충분한 강도를 가져야 한다.
3. 브레이싱은 관으로 되어 있는 경우, 필요에 따라 휨보강재를 설치하여야 한다.
4. 브레이싱이 수밀구조인 경우에는 외부수압에 의한 붕괴에 대하여 충분한 강도를 가진 것으로 하여야 한다.
5. 브레이싱이 손상을 입었을 경우, **4장**의 설계하중을 이용하여 구조해석을 수행하여야 하며, 다음의 규정을 만족하여야 한다.
 - (1) 설계하중을 결정할 때 고려하여야 할 바람하중, 파랑하중 등 환경하중은 1년 이상 기간 동안의 자료를 이용하여 결정하여야 한다.
 - (2) 조합하중상태의 허용응력은 응력의 종류와 관계없이 다음에 따른다.

$$\sigma_a = \sigma_Y$$

σ_a : 허용응력 (N/mm²)

σ_Y : 재료의 항복응력 (N/mm²)

- (3) 조합압축응력을 고려할 경우 **4장 3절 303.**의 η 는 1.0으로 할 수 있다.
6. 수면하 브레이싱의 경우, 피로균열 손상을 초기에 감지할 수 있도록 누수탐지장치를 설치하여야 한다.

207. 파랑여유

1. 선체하면과 계획흘수간의 수직거리는 파랑에 의한 구조물의 운동을 고려하여 모든 부상 중의 상태에 대하여 합리적인 것으로 하여야 한다. 다만, **204.**의 **3항**의 규정에 의하는 경우 또는 파랑충격을 고려하여 선체의 강도가 결정되는 경우에는 적절한 것으로 하여도 좋다.
2. 착저상태에 있는 경우, 선체하면과 파정과의 수직거리는 **109.**의 규정에 따른다.

제 3 절 수상형 구조물

301. 적용

이 절의 규정은 수상형 구조물에 대하여 적용한다.

302. 선박형 구조물

선체구조는 다음을 고려하여 이 규칙의 규정에 따라야 한다. 다만, 우리 선급의 승인을 받아 이 규칙 **3장** 및 **4장**의 규정 이외에 선급 및 강선규칙의 관련 규정을 적용할 수 있다.

- (1) 갑판에 웰 등의 큰 개구를 설치하는 경우에는 필요에 따라 보강하고 종강도 및 횡강도의 연속성을 양호하게 하여야 한다.
- (2) 웰 내에 들어간 부유물 등에 의하여 웰이 손상을 받지 아니하도록 웰 주위는 적절히 보강하여야 한다.
- (3) 특히 큰 집중하중을 받는 부분은 충분히 보강하여야 한다.
- (4) 페어리더 및 윈치 등 계류장치가 있는 부분의 강도는 무어링로프 또는 체인의 파괴강도 이상으로 하여야 한다.

303. 부선형 구조물

선체구조는 **302.**의 규정을 고려하여 이 규칙의 규정을 따라야 한다. 다만, 우리 선급의 승인을 받아 **강재부선 규칙**의 규정을 적용할 수 있다. ↓

제 6 장 수밀성

제 1 절 수밀격벽

101. 일반

1. 구조물에는 **선급 및 강선규칙 3편 14장** 및 **강재부선규칙 14장**의 규정에 따라 수밀격벽을 설치하여야 한다. 다만, 반잠수형 구조물의 수밀격벽의 치수는 손상시의 복원성에 따라 결정하여야 한다.
2. 수상형 구조물에는 **선급 및 강선규칙 3편 14장 201.**에 따라 선수격벽을 설치하여야 한다. 다만, 선수격벽에 개구 등을 설치할 때에는 **선급 및 강선규칙 3편 14장 4절**의 수밀문의 규정과 **5편 6장 107.**의 규정에 따라야 한다.

102. 탱크구역

1. 모든 탱크의 격벽은 **선급 및 강선규칙 3편 15장**의 규정에 따른다.
2. 청수탱크, 연료유탱크, 기타 사용 시 만재되지 않는 디프탱크에는 그 구조부에 작용하는 동적인 응력을 최소한으로 줄이기 위하여 제수격벽 또는 제수판을 설치하여야 한다.
3. 모든 탱크의 배치에 대하여 그 용도와 넘침관의 수두를 승인용 제출도면에 명시하여야 한다.
4. 각 탱크는 **선급 및 강선규칙 3편 1장 표 3.1.1**에 따라 시험을 하여야 한다.

103. 수밀구획

1. 손상시의 복원성계산에서 유효한 것으로 간주하는 격벽은 관장치, 통풍장치, 측계장치 및 전장품의 관통부 등을 포함하여 수밀로 하여야 한다. 이의 침수예상범위 내에 있는 관장치 및 통풍장치에는 노출감판, 펌프실 또는 통상 사람이 있는 구역에서 원격조작할 수 있어야 한다. 또한, 개폐지시기를 비치한 밸브를 설치하여 손상을 받지 않는 다른 구역이 침수되지 않도록 하여야 한다.
2. 1항의 규정에 관계없이 통풍용 덕트를 수밀구조로 하기 어려운 경우에는 구역의 경계에 수밀구조의 밸브를 설치하여야 하며, 이 밸브들은 노출감판 또는 통상 사람이 있는 위치에 개폐지시기를 비치하고 원격조작할 수 있어야 한다. 다만, 감판승강형 구조물에는 이동상태에 있어서 수밀을 유지하기 위하여 폐쇄를 필요로 하는 통풍장치의 폐쇄에 대하여는 우리 선급이 적절하다고 인정하는 경우에는 다른 방법으로도 할 수 있다. 폐워된 구역에 통풍이 필요한 경우의 설비는 우리 선급이 적절하다고 인정하는 바에 따른다.

제 2 절 폐쇄장치

201. 일반

해수가 침입할 염려가 있는 개구의 구조 및 폐쇄장치는 **선급 및 강선규칙의 4편 3장 3절** 및 국제만재흡수선협약의 규정에 따른다. 다만, 반잠수형 구조물에 설치되는 것으로 침수계산의 구획 외에 있고 특별히 고려된 것은 우리 선급이 적절하다고 인정하는 바에 따른다.

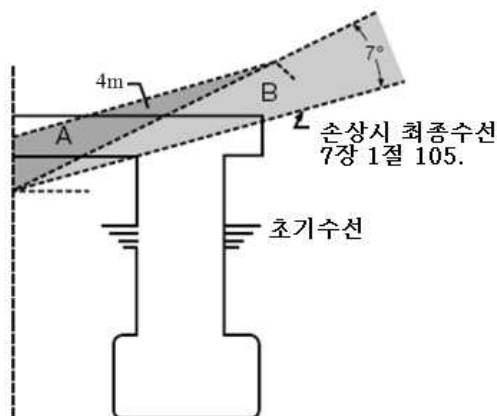
202. 수밀성 관련 일반 요건

1. 공기관(폐쇄장치를 가진 것도 포함), 통풍통, 공기흡입구 및 배출구, 비수밀창구 및 풍우밀의 문과 같은 외부의 개구로서 구조물의 부상상태에서 가동 중에 사용되는 것은 비손상시 또는 손상시 복원모멘트곡선과 바람에 의한 경사모멘트곡선의 1차 교점까지 구조물이 경사하여도 최종수선은 이들 개구보다도 하방에 있어야 한다. 수밀폐쇄장치를 가지는 고정식 현창, 맨홀, 작은 창구 등의 개구는 수밀로 간주하여도 좋다.(반잠수형 구조물의 킬럼에는 이러한 개구를 설치하여서는 아니 된다.) 다만, 이러한 개구들은 탈출설비로 간주하지 아니한다. 체인로커 또는 다른 부력공간이 침수되는 경우, 이러한 공간에 있는 개구들은 해수유입개구로 간주되어야 한다.
2. 수밀폐쇄장치를 가지는 외부의 개구로서 구조물이 부상상태에서 항상 폐쇄되는 것은 4항의 규정에 따라야 한다.
3. 수밀폐쇄장치를 가지는 내부의 개구는 다음의 규정에 따라야 한다.

- (1) 구조물의 부상상태에서 가동 중에 사용되는 문과 창구덮개는 중앙평형수제어실에서 원격조작이 가능하고 또한 양측의 해당장소에서 조작할 수 있어야 한다. 개폐지시기는 제어실에 설치되어야 한다. 추가로, 항해 중에 사용되는 내부 개구의 수밀성을 위한 원격조작문은 가청 경보장치가 설치된 슬라이딩 문이어야 한다. 전원, 제어 및 지시기는 주전원이 손실된 경우에도 작동 가능하여야 한다. 제어장치 손실의 영향을 최소화하는데 특별한 주의를 기울여야 한다. 동력구동 슬라이딩 수밀문은 직접 손으로 작동하는 방법도 제공하여야 한다. 문의 양측에서 직접 손으로 문을 개폐할 수 있어야 한다.
 - (2) 감관승강형 구조물의 문 또는 창구덮개, 또는 구조물이 부상상태에서 통상적으로 폐쇄되고 가장 깊은 만재흡수선 상방에 위치하는 반잠수형 및 수상형 구조물의 문은 순간작동형식(quick acting type)으로 할 수 있으며 개폐 상태를 승무원에게 알리기 위한 경보장치(예 : 램프)를 해당 문 또는 해치와 제어실에 설치하여야 한다. 구조물이 부상한 상태에서는 열린 상태로 두지 말아야 한다는 경고판을 해당 문 또는 창구덮개에 부착하여야 한다.
 - (3) 폐쇄장치의 강도, 개스킷 및 잠금장치는 설계수압에 대하여 수밀을 유지하기 위하여 충분한 것이어야 한다.
4. 수밀폐쇄장치를 가지는 내부의 개구로서 구조물이 부상상태에서 항상 폐쇄되는 것은 다음의 규정에 따라야 한다.
- (1) 부상 중에는 항상 폐쇄하여야 할 것을 알리는 주의 표시판을 해당 폐쇄장치에 설치할 것.
 - (2) 폐쇄장치의 개폐는 항해일지에 기록되어야 한다.
 - (3) 볼트로 체결하여 덮개를 덮는 맨홀은 (1)호의 주의 표시판의 설치를 요하지 아니 한다.
 - (4) 폐쇄장치의 강도, 개스킷 및 잠금장치는 설계수압에 대하여 충분한 것이어야 한다.

203. 풍우밀성 관련 일반 요건

- 1. 아래의 (1)호 또는 (2)호에 명시된 범위에서 흡수선 아래 위치해서 개구의 하단이 잠기는 공기관, 통풍통, 공기흡입구 및 배출구, 비수밀현창, 작은 창구 및 문 등의 개구들은 풍우밀 폐쇄장치를 설치하여야 한다.
 - (1) 구조물의 복원모멘트곡선과 바람에 의한 경사모멘트곡선의 1차 교점과 구조물의 비손상 부상 상태에서 7장 201.에 적합한 각도 범위
 - (2) 반잠수형 구조물이 다음의 범위까지 경사하는 경우
 - (가) 7장 105.의 1항 (3)호의 규정을 만족하는 범위 및 7장 105.의 1항 (1)호의 규정에 따른 손상 후 최종 수선의 수직상방 4m 상방의 범위(그림 6.1 참조)
 - (나) 7장 105.의 2항 (3)호의 규정을 만족하는 범위
- 2. 풍우밀 폐쇄장치를 가지는 외부의 개구로서 구조물이 부상상태에서 항상 폐쇄되는 것은 202.의 4항 (1)호 및 (2)호의 규정을 만족하여야 한다.



A - 4m의 풍우밀구역
B - 7°의 풍우밀구역

그림 6.1 반잠수형 구조물의 최소 풍우밀 요건

- 3. 풍우밀 폐쇄장치를 가지는 외부의 개구로서 구조물이 부상상태에서 폐쇄되는 것은 202.의 3항 (1)호 및 (2)호의 규정을 만족하여야 한다. ⚓

제 7 장 복원성

제 1 절 복원성 일반기준

101. 일반

1. 구조물은 승강 중의 상태를 포함하여 부양 시 모든 상태에 대하여 정수 중 평형상태에서 양의 복원성을 가져야 한다.
2. 1항의 규정에 추가하여 모든 구조물은 이 장에 규정된 조건하에서 복원성기준을 만족하여야 한다.

102. 비손상시의 복원성

1. 구조물은 모든 부양상태에 대하여 **2절**에 규정하는 바람에 대한 복원성기준에 따른 모든 수평방향으로 부터의 일정한 바람에 의한 경사모멘트에 대하여 충분한 복원력을 가져야 한다.
2. 구조물은 실제의 가동상태에 있어서 소유자가 지정한 일정한 속도의 바람을 받는 경우에도 충분한 복원성을 가져야 한다. 다만, 어떠한 경우에도 풍속은 36 m/sec (70 knots) 이상으로 하여야 한다.
3. 극한하중상태에 있어서 일정한 바람을 받아도 합리적인 시간 내에 구조물의 상태를 변경하여 충분한 복원성을 유지할 수 있어야 한다. 이때 풍속은 51.5 m/sec (100 knots) 이상으로 하여야 한다. 이 구조물의 상태를 변경하는 방법, 즉 변동하중 및 의장품의 재배치, 또는 흘수의 변경 등은 운용지침서에 명시하여야 한다.
4. 한정된 조건하에서만 작업을 하는 구조물은 **2항** 및 **3항**에 규정하는 일정풍속을 25.8 m/sec (50 knots)로 할 수 있다. 다만, 한정된 작업조건을 운용지침서에 명시하여야 한다.
5. 복원성계산을 할 때 계류장치에 의한 영향은 없는 것으로 한다. 다만, 복원성에 나쁜 영향을 주는 경우에는 고려하여야 한다.

103. 손상시의 복원성

1. 모든 구조물은 형식에 따라 **104.**에 규정된 가장손상범위에 부합하는 하나의 구획이나 구획의 조합이 침수한 경우에도 가동상태 및 이동상태에 대하여 충분한 잔존복원성을 가져야 한다.
2. 구조물은 손상시 25.8 m/sec (50 knots)의 일정 바람을 임의의 방향으로부터 받았을 경우에도 이에 따른 추가의 경사모멘트에 대하여 충분한 잔존복원성을 가져야 한다.
3. 침수후의 최종수선은 경사모멘트에 대하여 충분한 복원성을 가지도록 **6장 202.** 및 **203.**의 규정에 적합하지 않은 개구의 하단보다 하방에 있어야 한다.
4. 모든 구조물에 있어서 침수구획의 배수 또는 다른 구획으로의 평형수이송 등 손상시의 조정방법은 손상복원성계산 시 고려하지 아니한다.
5. 손상복원성계산을 할 때 계류장치에 의한 영향은 없는 것으로 한다. 다만, 복원성에 나쁜 영향을 주는 경우에는 고려하여야 한다.

104. 손상범위의 가정

1. 갑판승강형 구조물의 손상범위

103.의 규정에 의하여 손상시의 복원성을 계산하는 경우, 다음의 손상범위는 유효한 수밀격벽 사이에서 발생하는 것으로 가정한다.

- (1) 수평방향의 손상범위는 1.5 m 로 한다.
- (2) 수직방향은 구조물의 선저외판으로부터 상방 전역으로 한다.
- (3) 수평 손상 가정 범위 내에 위치하는 유효수밀격벽 사이의 거리 또는 유효수밀격벽들 간의 가장 가까운 스텝된 부분 사이의 거리는 3m 이상이어야 한다. 3m 이내에 있는 하나 또는 하나 이상의 인접한 격벽은 무시한다. 저부매트가 있는 경우, 최소흘수보다 하방 1.5 m 이내에 저부매트가 있고 상부선체와 저부매트의 수평길이 차이가 1.5 m 이내일 경우에만 저부매트와 상부선체가 동시에 손상을 받는 것으로 한다.
- (4) (1)호부터 (3)호에 규정된 범위보다 작은 범위의 손상에 의하여 보다 나쁜 최종평형상태에 도달하는 경우에는 이와 같은 작은 범위의 손상을 고려하여 복원성을 검토하여야 한다.

- (5) 손상범위 내에 있는 관장치, 통풍장치 및 트렁크 등은 모두 손상을 받는 것으로 한다.
- (6) 비손상 구획의 외부로 점진적인 침수가 예상되는 경우에는 폐쇄장치를 설치하여야 한다.
- (7) 선저외판에 인접한 구획은 개별적으로 침수하는 것으로 가정한다.

2. 반잠수형 구조물의 손상범위

103.의 규정에 의하여 손상시의 복원성을 계산하는 경우, 손상범위는 다음에 따른다.

- (1) 구조물의 외곽에 있는 컬럼, 수면하 선체 및 브레이싱은 수선하부의 노출된 외측 부분만 손상받는 것으로 한다.
- (2) 컬럼 및 브레이싱은 운용지침서에 명시된 흘수상방 5 m, 하방 3 m 범위에서 발생한 손상의 수직범위는 3.0 m 로 하며, 이 범위에 수밀플랫이 있는 경우에는 수밀플랫의 상하부구획 모두 손상받는 것으로 한다. 이러한 가상손상 위치는 실제 가동상태를 고려하여 이들 손상위치보다 작게 가정할 수 있다. 다만, 손상범위는 고려하는 흘수 상하 각각 1.5 m 이상으로 하여야 한다.
- (3) 수평방향의 손상범위는 1.5 m 로 한다.
- (4) 흘수선의 위치에 있어서 원주의 1/8 보다 작은 범위 내에 있는 수직격벽을 제외하고 수직격벽은 손상받지 않는 것으로 한다.
- (5) 푸팅 또는 하부선체는 경하상태 또는 이동상태에 있어서 (1)호부터 (4)호의 규정에 따라 손상을 받는 것으로 한다.
- (6) (1)호부터 (5)호에 규정된 범위보다 작은 범위의 손상위치를 고려하여 보다 나쁜 최종평형상태에 도달하는 경우에는 이와 같은 작은 범위의 손상도 고려하여 복원성을 검토하여야 한다.
- (7) 손상범위 내에 있는 관장치, 통풍장치 및 트렁크 등은 모두 손상을 받는 것으로 한다.

3. 수상형 구조물의 손상범위

103.의 규정에 의하여 손상시의 복원성을 계산하는 경우, 다음의 손상범위는 유효한 수밀격벽 사이에서 발생하는 것으로 가정한다.

- (1) 수평방향의 손상범위는 1.5 m 로 한다.
- (2) 수직방향의 손상범위는 선저외판으로부터 상방전역으로 한다.
- (3) 수평 손상 가정 범위 내에 위치하는 유효수밀격벽 사이의 거리 또는 유효수밀격벽들 간의 가장 가까운 스텝된 부분 사이의 거리는 3m 이상이어야 한다. 3m 이내에 있는 하나 또는 하나 이상의 인접한 격벽은 무시한다. (1)호부터 (2)호에 규정된 범위보다 작은 범위의 손상위치를 고려하여 보다 나쁜 최종평형상태에 도달하는 경우에는 이와 같은 작은 범위의 손상도 고려하여 복원성을 검토하여야 한다.
- (4) 손상범위 내에 있는 관장치, 통풍장치 및 트렁크 등은 모두 손상을 받는 것으로 한다.
- (5) 선저외판에 인접한 구획은 개별적으로 침수하는 것으로 가정한다.

105. 반잠수형 구조물의 손상시 복원성

반잠수형 구조물은 103.의 규정에 추가하여 다음 조건에 적합하여야 한다.

1. 반잠수형 구조물은 103.의 2항에 규정된 바람상태에서도 다음 조건에 적합한 복원성을 유지하여야 한다.
 - (1) 104.의 2항 (2)호의 손상 후에도 경사각은 17° 이하이어야 한다.
 - (2) 손상 후 최종수선하부의 개구는 6장 203.의 규정에 적합하여야 한다. 다만, 컬럼에는 어떠한 경우에도 개구를 설치하여서는 아니 된다. 손상 후 최종수선 상부 4 m 이하의 개구는 풍우밀폐장치를 갖추어야 한다.
 - (3) 손상 후 복원모멘트곡선은 바람에 의한 경사모멘트와의 1차 교차점으로부터 2차 교차점 또는 풍우밀상실범위 중 작은 것까지 최소 7° 이상의 범위를 가져야 하며, 이 범위 내에서 복원모멘트곡선은 바람에 의한 경사모멘트의 2배 이상이어야 한다. (그림 7.1 참조)
2. 반잠수형 구조물은 바람이 없다는 가정하의 어떠한 가동상태 또는 이동상태에서도 전체 또는 일부가 수선하부에 위치한 펌프실, 해수냉각식 기관이 위치한 구획 또는 수면근처의 한 개의 수밀구획 중 어느 하나의 구획이 침수되어도 다음 조건에 적합한 충분한 복원성을 가져야 한다.
 - (1) 침수 후 경사각은 25° 이하이어야 한다.
 - (2) 손상 후 최종 수선하부의 개구는 6장 202. 및 203.의 규정에 적합하여야 한다. 다만, 컬럼에는 어떠한 개구도 설치하여서는 아니 된다.
 - (3) 복원모멘트 곡선과 정적 복원력곡선의 수평축의 1차 교점으로부터 2차 교점 또는 풍우밀 상실범위 중 작은 것까지 최소 7° 이상의 양(+)의 복원력을 가져야 한다.

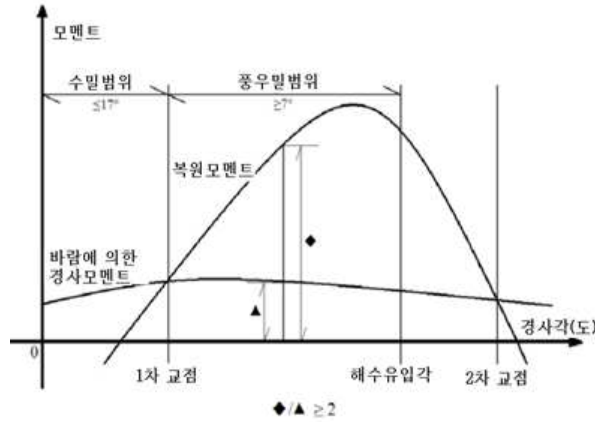


그림 7.1 반잠수형 구조물의 잔존 손상복원성 요건

106. 갑판승강형 및 수상형 구조물의 손상시 복원성

1. 갑판승강형 및 수상형 구조물은 103.의 규정에 적합하여야 한다.
2. 갑판승강형 구조물의 모든 단일 구획의 침수는 다음의 기준을 만족하여야 한다.(그림 7.2 참조)

$RoS \geq 7^\circ + (1.5\theta_s)$ 다만, 다음을 만족하여야 한다.

$$RoS \geq 10^\circ$$

여기서,

RoS : 복원력 범위($^\circ$), 다음의 식에 따른다.

$$RoS = \theta_m - \theta_s$$

여기서,

θ_m : 양의 복원력의 최대각도($^\circ$)

θ_s : 손상후의 정지경사각($^\circ$)

복원력 범위는 해수유입각에 관계없이 결정된다.

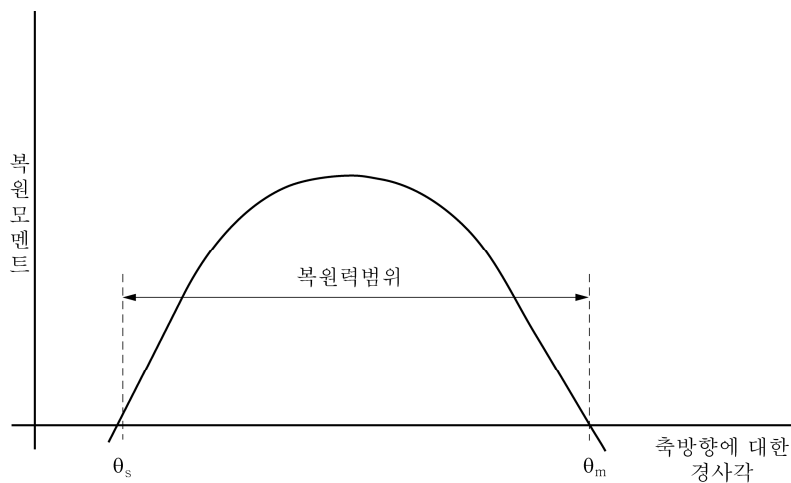


그림 7.2 갑판승강형 구조물의 잔존 복원성

107. 경사시험

1. 구조물의 정확한 경하중량 및 중심위치를 구하기 위하여 경사시험은 가능한 한 공사완성상태에서 실시하여야 한다.
2. 경사시험에 앞서 경사시험의 방안을 우리 선급에 제출하여야 하며, 경사시험은 우리 선급 검사원의 입회하에 실시하여야 한다.
3. 동형선의 경사시험성적에 대하여 충분한 자료를 얻을 수 있는 경우에는 우리 선급의 승인을 받아 경사시험을 생략할 수 있다.
4. 경사시험 결과는 운용지침서에 기재하기 전에 우리 선급에 제출하여 승인을 받아야 한다.

제 2 절 바람에 대한 복원성기준

201. 비손상시 기준

1. 복원모멘트곡선 및 바람에 의한 경사모멘트곡선은 가장 영향이 큰 축방향에 대하여 부양상태에 대한 모든 범위의 흘수에 대하여 작성하여야 한다.
2. 복원모멘트곡선에 있어서 구조물의 형식에 따라 다음 조건을 만족하여야 한다. 면적 A, B, C 및 각도 θ_2 , θ_3 은 그림 7.3에 따른다.

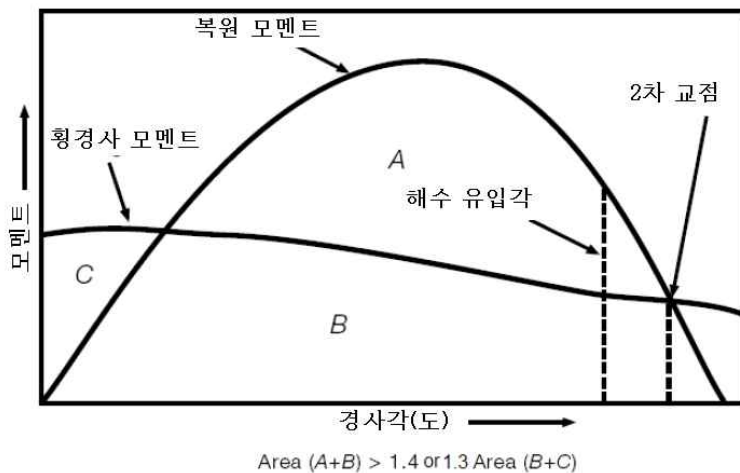


그림 7.3 복원모멘트 및 경사모멘트 곡선

- (1) 반잠수형 구조물
해수유입각까지의 범위에서 면적 A와 B의 합은 면적 B와 C의 합의 1.3배 이상이어야 한다.
- (2) (1)호 이외의 구조물
경사각 θ_2 또는 θ_3 중 작은 각까지의 범위에서 면적 A와 B의 합은 면적 B와 C의 합의 1.4배 이상이어야 한다.
- (3) 구조물은 직립상태로부터 θ_3 의 경사각까지 양(+)의 복원력을 가져야 한다.

202. 바람에 의한 경사모멘트

1. 바람에 의한 경사모멘트는 구조물의 각 상태의 경사각마다 계산하여야 한다. 이때 고려하는 바람하중은 4장에 따른다.
2. 모멘트 계산은 가장 영향이 큰 축방향에 대하여 하여야 한다.
3. 모멘트 계산을 위한 레버의 길이는 수선하 구조부의 횡방향 저항중심 또는 동적 압력중심으로부터 바람에 의한 압력중심까지의 거리로 한다.
4. 선박형 구조물의 바람에 의한 경사모멘트곡선은 구조물 경사각의 코사인 함수로 변화하는 것으로 가정한다.

203. 풍동실험

우리 선급이 적절하다고 인정하는 경우에는 202.에 의하지 아니하고 풍동실험에 의하여 바람에 의한 경사모멘트를 결정할 수 있다. 다만, 풍동실험에 의한 경우에는 여러 가지 경사각에 있어서 항력효과 및 양력효과를 포함하여 경사모멘트를 결정하여야 한다.

204. 기타 방법에 의한 복원성

우리 선급이 적절하다고 인정하는 경우, 환경조건 및 가동상태를 고려하여 기타 입증된 방법에 따라 복원성을 계산할 수 있다. ↓

제 8 장 위험구역

제 1 절 일반사항

101. 적용

1. 위험구역의 범위에 대하여는 바람막이의 사용, 특수통풍장치, 구조적인 배치 등을 고려하여 그 범위를 증감할 수 있다.
2. 이 장의 적용상에 있어서:
 - (1) 폐위구역이란 격벽 및 갑판으로 폐위된 구역을 말하며, 이 경우 격벽 및 갑판에는 문, 창문 또는 이와 유사한 개구를 설치할 수 있다.
 - (2) 반폐위장소란 지붕, 방풍시설 및 격벽과 같은 구조의 배치로 인하여 통풍의 자연적인 조건이 노출갑판의 조건과는 현저히 다르고 쉽게 가스가 확산되지 아니하도록 배치된 장소를 말한다.

102. 위험구역의 정의

1. 위험구역이란 인화성가스 때문에 기기 혹은 전기설비에 대한 적절한 고려 없이 사용할 경우, 화재위험 또는 폭발위험을 초래할 수 있는 모든 구역을 말한다.
2. 위험구역은 다음과 같이 분류한다.
 - 구역 "0" : 폭발성이 있는 가스 및 공기혼합체가 항상 존재하거나 혹은 장기간 동안 존재하는 구역으로 201.에서 규정하는 장소를 말한다.
 - 구역 "1" : 폭발성이 있는 가스 및 공기혼합체가 정상적인 작업상태에서 발생할 가능성이 있는 구역으로 202.에서 규정하는 장소를 말한다.
 - 구역 "2" : 폭발성이 있는 가스 및 공기 혼합체가 거의 발생하지 아니하거나 발생하더라도 단시간 동안에만 존재하는 구역으로 203.에서 규정하는 장소를 말한다.

제 2 절 위험구역의 범위

201. 적용

기관 및 전기설비의 설치에 있어서 위험구역은 202. 내지 204.과 같이 분류할 수 있다. 202. 내지 204.에서 정하지 않는 위험구역(유정시험장비 구역, 헬리콥터 연료저장 구역, 에틸렌 실린더 저장지역, 축전기실, 페인트창고, 인화성가스 또는 증기의 벤트 출구, 디버트라인 출구)은 102.에 따라 구분되어야 한다.

202. 구역 "0"의 범위

구역 "0"은 다음을 포함한다.

- (1) 밀폐시험 방법에 의한 인화점 60℃이하인 기름용 밀폐된 탱크 및 관의 내부
- (2) (1)호에서 정한 위험구역의 개구로부터 0.5m내에 위치한 폐위되지 아니한 장소

203. 구역 "1"의 범위

구역 "1"은 다음을 포함한다.

- (1) 202.의 (1)호에서 정한 탱크 및 배관이 설치된 폐위구역
- (2) 인화성 가스 또는 증기를 방출할 수 있는 액체 및 고체물질을 수용하는 폐위구역
- (3) 다음에 해당되는 폐위구역 또는 반폐위장소
 - (가) (1)호 또는 (2)호에서 정한 위험구역 또는 기타 구역 "1"에 해당되는 위험구역에 직접 출입구 또는 개구를 가지는 폐위구역 또는 반폐위장소
 - (나) 202.의 (1)호에서 정한 탱크에 인접하는 폐위구역 또는 반폐위
 - (다) 202.의 (1)호에서 언급한 액체를 이송하는 펌프 또는 배관이 설치된 폐위구역 또는 반폐위장소. 다만, 전체가 용접으로 연결되어 있거나 밸브, 플랜지 또는 기타 유사한 부착품을 사용하지 않고 연속으로 밀폐된 관장치의 경우는 제외한다.

- (4) 202.의 (2)호에서 정한 구역 "0"의 외측 1m 이내에 위치한 폐위되지 아니한 장소
- (5) (1)호 내지 (3)호에서 정하는 구역 "1"의 문, 통풍구, 탱크벤트 등의 개구로부터 외측 1.5m 이내에 위치한 폐위되지 아니한 장소
- (6) 지정된 개방감판에 설치되고 인화성 가스 또는 증기를 방출할 수 있는 장비, 용기 등으로부터 1.5m 이내에 위치한 폐위되지 아니한 장소 또는 반폐위장소

204. 구역 "2"의 범위

구역 "2"는 다음을 포함한다.

- (1) 202.의 (1)호에서 정한 밀폐된 탱크의 경계로부터 3m 이내에 위치한 폐위되지 아니한 장소
- (2) 202.의 (1)호에서 언급된 액체를 이송하는 펌프 또는 배관으로부터 1.5m 이내에 위치한 폐위되지 아니한 장소. 다만, 전체가 용접으로 연결되어 있거나 밸브, 플랜지 또는 기타 유사한 부착품을 사용하지 않고 연속으로 밀폐된 관장치의 경우는 제외한다.
- (3) 203.의 (4)호 및 (5)호에서 정한 구역 "1"의 외측 1.5m 이내에 위치한 폐위되지 아니한 장소
- (4) 203.의 (6)호에서 정한 구역 "1"의 외측 1.5m 이내에 위치한 폐위되지 아니한 장소 또는 반폐위장소
- (5) 구역 "1"과 비위험구역 사이의 에어로크

205. 위험구역의 범위에 영향을 주는 개구, 출입구 및 통풍조건

1. 운전상 부득이한 경우를 제외하고 출입문이나 또는 기타 개구를 다음 구역 사이에 설치하여서는 아니 된다.
 - (1) 비위험구역과 위험구역 사이
 - (2) 구역 "2"의 구역과 구역 "1"의 구역 사이
2. 202. 또는 203.에서 언급되지 아니한 폐위구역으로서 1항에서와 같은 출입문 또는 기타 개구를 설치한 경우, 구역 "1" 또는 구역 "2"의 장소와 직접 통하는 출입구를 가진 폐위구역은 동일한 구역의 장소로 취급한다. 다만, 다음의 경우는 예외로 한다.
 - (1) 다음 각 조건을 만족하는 경우, 구역 "1"의 장소와 직접 통하는 출입구를 가진 폐위구역은 구역 "2"으로 간주한다.
 - (가) 구역 "2"으로 간주되는 구역과의 출입구에 기밀문이 설치되어 있는 경우
 - (나) 문이 열린 상태에서 공기가 구역 "2"으로 간주되는 구역으로부터 구역 "1"의 장소로 흐르도록 통풍장치가 되어 있는 경우
 - (다) 통풍기능이 상실되었을 때 항상 사람이 있는 장소에 이를 알리는 경보장치가 설치된 경우
 - (2) 다음의 각 조건을 만족하는 경우, 구역 "1"의 장소와 직접 통하는 출입구를 가진 폐위구역은 위험구역으로 간주하지 아니한다.
 - (가) 출입구에 에어로크를 형성시키는 자동폐쇄식 기밀문이 설치되어 있는 경우
 - (나) 위험구역에 비하여 과압상태의 통풍을 행하는 구역의 경우
 - (다) 과압통풍의 기능이 상실되었을 때 항상 사람이 있는 장소에 이를 알리는 경보장치가 설치되어 있는 경우
 - (3) 다음의 각 조건을 만족하는 경우, 구역 "2"의 장소와 직접 통하는 출입구를 가진 폐위구역은 위험구역으로 간주하지 아니한다.
 - (가) 비위험구역으로 간주되는 장소와의 출입구에 자동폐쇄식 기밀문이 설치되어 있는 경우
 - (나) 문이 열린 상태에서 공기가 비위험구역으로 간주되는 장소로부터 구역 "2"의 장소로 흐르도록 통풍장치가 되어 있는 경우
 - (다) 통풍기능이 상실되었을 때 항상 사람이 있는 장소에 이를 알리는 경보장치가 설치되어 있는 경우
3. 계획된 안전구역 내의 통풍장치가 구역 "1"의 장소로부터 가스의 침입을 방지하는데 충분하다고 우리 선급이 인정하는 경우에는 에어로크를 형성시키는 1조(2개)의 자동폐쇄식 기밀문을 비위험구역의 장소에서만 열수 있는 1개의 자동폐쇄식 기밀문(개방고정용 장치가 없는 것)으로 대신할 수 있다.
4. 파이프 장치는 등급이 다른 위험구역 사이 및 위험구역과 안전구역 사이에 직접 연결이 되지 않도록 설계되어야 한다.
5. 위험 구역 경계를 형성하는 자동 폐쇄식 기밀문에는 개방고정용 장치를 사용해서는 아니 된다.

제 3 절 통풍장치

301. 일반

1. 통풍장치의 흡기구 및 배기구의 위치와 공기의 흐름방향 등에 대하여는 상호 혼입될 가능성이 없도록 충분한 주의를 하여야 한다.
2. 흡기구는 가능한 한 위험구역으로부터 높고 멀리 떨어진 비위험구역에 위치하여야 한다.
3. 각 통풍배기구는 위험의 정도가 환기시키고자 하는 구역과 같거나 그 이하가 되는 폐위되지 아니한 구역으로서 다른 배기구로부터 안전한 거리에 있는 위치에 설치하여야 한다.
4. 위험구역에 대한 통풍장치는 비위험구역에 대한 통풍장치와 완전히 분리시켜야 한다.

302. 위험구역의 통풍

1. 통풍 덕트가 위험정도가 더 높은 위험구역을 관통하는 경우, 통풍 덕트는 그 위험구역에 비하여 과압상태를 유지하여야 하고 통풍 덕트가 위험정도가 더 낮은 위험구역을 관통하는 경우, 통풍 덕트는 그 위험구역에 비하여 저압을 유지하여야 한다.
2. 통풍 흡기 및 배기구의 위험구역 내에서의 개구단은 가스가 방출될 가능성이 있는 설비의 위치 및 가스가 정체될 우려가 있는 구역 등을 고려하여 전 구역이 충분히 환기될 수 있도록 배치하여야 한다.
3. 구역 "1" 및 구역 "2"의 구역으로부터 배출되는 공기는 분리된 덕트에 의하여 폐위되지 아니하는 장소로 유도하여야 한다. 이와 같은 덕트의 내부는 해당 구역과 동일한 위험구역으로 취급한다.
4. 상대적으로 일정한 저압이 되도록 설계한 흡기용 덕트는 공기누설을 방지할 수 있는 견고한 구조로 하여야 한다.
5. 통풍기는 스파크가 발생될 위험이 없도록 설계되어야 한다.
6. 폐위된 위험구역은 적절하게 통풍되어야 한다.
7. 기계적 통풍이 적용되는 경우, 폐위된 위험구역은 더 낮은 위험구역에 비하여 저압을 유지하여야 하고 폐위된 안전구역은 인접한 위험구역에 비하여 과압을 유지하여야 한다. ↓

제 9 장 방화구조, 탈출설비 및 소화장치

제 1 절 일반사항

101. 적용

1. 구조물에는 **선급 및 강선규칙 8편**의 규정을 따르는 외에 이 장의 규정에도 적합하여야 한다. 다만, 특별히 우리 선급의 승인을 받을 경우에는 적절히 참작할 수 있다.
2. 이 장 **3절부터 6절**의 소방설비에 대한 규정은 「선박안전법」의 적용을 받지 아니하는 구조물의 소방설비에 적용한다.
3. 구조물의 방화구조, 탈출설비, 화재탐지 및 소화설비는 관계국의 국내 법규에 따라 규제를 받을 경우가 있으므로 주의하여야 한다.

제 2 절 방화구조 및 탈출설비

201. 방화구조

1. 구조물, 선루, 구조격벽, 갑판 및 갑판실은 강 또는 이와 동등한 재료로 구성되어야 한다.
2. 격벽 및 갑판의 화재방열성에 관한 이 조의 특별 규정에 추가하여 격벽 및 갑판의 최소 화재 방열성은 해당 격벽 또는 갑판의 인접장소에 따라 각각 **표 9.1** 및 **표 9.2**에 규정하는 것으로 설치되어야 한다.
3. 창 및 현창은 비개폐형으로 설치하여야 한다. 다만, 항해선교의 창은 신속히 폐쇄되는 구조인 경우에 개폐형으로 할 수 있다. 또한, 위험구역 외에서는 우리 선급이 적절하다고 인정하는 창 및 현창은 개폐형으로 할 수 있다.
4. 관련갑판이나 격벽과 결합하여 연속된 "B"급 천장이나 내장판을 전체적으로나 또는 부분적으로 구획 방열성으로 인정할 수 있다.
5. 방화구조 상세를 승인하면서 필요한 열차단부의 교차점이나 끝단부에서 열전달의 위험성을 고려하도록 한다. 강재나 알루미늄 구조의 갑판, 격벽 방열시 관통부, 교차부, 끝단부에서 최소 450 mm 이상 연장되도록 한다. 이 구역을 서로 다른 등급의 방열로써 A급 갑판이나 격벽으로 나누는 경우 높은 등급의 방열은 낮은 등급의 갑판, 격벽으로 최소 450 mm 이상 연속되도록 한다.
6. 문의 내화성은 가능한 그 문이 설치된 구획과 동등한 것이어야 하며 선루 및 갑판실의 외부에 면하는 문은 적어도 "A-0"급 구획으로 설치하고 가능한 한 자동폐쇄형으로 하여야 한다.
7. 방화 등급이 매겨진 격벽에 설치된 자동폐쇄형 문에 개방 고정용 후크를 부착해서는 아니 된다. 그러나 고장 대비형(fail-safe type)의 원격 해제 장치를 설치하는 개방 고정용 장치는 사용할 수 있다.
8. 거주구역, 업무구역 및 **1장 211.**에 규정하는 제어장소(다만, 비상동력원이 설치된 장소는 제외한다.)는 다음의 규정에 따라야 한다.
 - (1) 일반적으로 거주구역, 업무구역, 제어장소는 위험구역에 인접한 장소에 위치하여서는 아니 된다. 다만 불가피한 경우, 위험구역으로부터 이러한 구역을 분리하는 격벽 및 갑판의 방열 및 내폭발성이 예상되는 위험에 적합한 수준이라는 것을 확인하는 기술적 평가가 수행되어야 한다.
 - (2) A급 구획이 요구되는 격벽은 갑판에서 갑판까지 또한 갑판실 측면 또는 다른 경계까지 연장되어야 한다.
 - (3) B급 구획이 요구되는 격벽은 갑판에서 갑판까지 또한 갑판실 측면 또는 다른 경계까지 연장되어야 한다. 다만, 연속된 B급의 천장재 또는 내장재가 격벽의 양측에 취부되어 있는 경우, 이 격벽은 연속된 천장재 또는 내장재까지 연장할 수 있다. 이러한 격벽에 취부되는 선실, 공용실 및 위생구역의 문은 하반부에 통풍구를 설치할 수 있다. 이 통풍구의 합계 순수통풍면적이 0.05 m^2 을 초과하여서는 아니 된다. 이와 같은 개구가 문에 구성되어 설치되는 경우, 통풍개구에는 불연성재료의 격자창을 갖추어야 한다. 계단 주위벽을 형성하는 구획에 설치되는 문에는 이러한 통풍구를 설치하여서는 아니 된다.
 - (4) 계단은 강 또는 이와 동등한 재료로 구성되어야 한다.
 - (5) 1개 층의 갑판만을 관통하는 계단은 한쪽의 갑판에서 다른 갑판에 화재가 급속히 확산되는 것을 적어도 하나의 갑판으로 제한할 수 있도록 A급 또는 B급 구획 및 자동폐쇄문에 의하여 보호하여야 한다.

- 또한, 승무원의 승강용 트렁크는 A급 구획으로 구성하여야 한다. 2개 층 이상의 갑판을 관통하는 계단 및 승강용 트렁크는 A급 구획으로 둘러싸고 각 층의 갑판에 있어서는 자동폐쇄문으로 보호하여야 한다.
- (6) 천장재, 패널 또는 내장재의 안쪽에 폐워된 공간에는 14 m 를 넘지 아니하는 간격으로 통풍막이를 설치하여야 한다.
- (7) 냉장실의 방열재를 제외한 방열재, 천장재, 내장재 및 격벽은 불연성재료를 사용하여야 한다. 방습용 표면재 및 방열재의 접합에 사용되는 접착제 및 냉각장치용 관부착품의 방열재에 대하여는 불연성 재료로 할 필요는 없으나 가능한 한 소량으로 하고 노출되는 표면에는 화재의 번짐을 지연시키는 성질의 재료를 사용하여야 한다.
- (8) 격벽, 내장, 천장 및 통풍막이의 반자틀 및 접속부를 포함하는 골조에는 불연성 재료를 사용하여야 한다.
- (9) 통로와 계단 주위벽의 노출면 및 거주구역, 업무구역과 제어장소에 있어서 폐워된 장소 또는 접근이 곤란한 구역의 표면에는 화재의 번짐을 지연시키는 성질의 재료를 사용하여야 한다. 또한, 거주구역과 제어장소에 있어서 천장의 표면에도 이와 동등한 재료를 사용하여야 한다.
- (10) 격벽, 내장 또는 천장에는 가연성의 박판을 사용할 수 있다. 다만, 이 상장재가 통로, 계단 주위벽 및 제어장소의 내부에 사용되는 경우, 그 두께는 1.5 mm를 초과하여서는 아니 된다. 또한, 기타의 장소에 사용되는 경우, 그 두께는 2 mm를 초과하여서는 아니 된다. 다만 열량이 45 MJ/m²를 초과하지 않는 저열량의 더 두꺼운 박판의 사용을 고려할 수 있다.
- (11) 1차 갑판피복재는 쉽게 발화하지 아니하고 유독성 물질의 발생 및 폭발의 위험이 없다고 우리 선급이 인정하는 재료이어야 한다.
- (12) 노출된 내장의 표면에 사용되는 도료, 바니시, 기타의 상장재는 우리 선급이 화재의 위험이 적고 과도한 양의 연기나 기타의 유독성 물질을 발생하지 아니한다고 인정하는 것이어야 한다.
- (13) 통풍용 덕트는 강 또는 이와 동등한 재료를 사용하여야 한다. 다만, 일반적으로 길이 2 m이하이며 실제단면적이 0.02 m² 이하인 짧은 덕트는 강 또는 이와 동등한 재료를 사용하지 아니하여도 된다. 다만, 아래조건을 만족하여야 한다
- (가) (나)를 조건으로, 덕트 재료는 느린 화염확산 특성일 것
- (나) 그 덕트는 열을 저지하는 불연성재료로 만들어져야 하며, 이 불연성재료는 화염확산이 느린 특성을 가진 멤브레인과 안팎으로 마주할 수 있으며, 각 경우마다 사용된 두께에 대하여 열량이 그 표면적에 대해 45 MJ/m²를 초과하지 않는 것이어야 한다.
- (다) 통풍장치의 끝 부분에만 덕트를 사용할 것
- (라) “A”급이나 “B”급 구획(연속된 “B”급 천장포함)의 개구부로부터 600 mm 이상 떨어져 덕트를 설치할 것.
- (14) 얇은 판으로 제작된 통풍덕트의 실제단면적이 0.02 m²이하이며 A급 격벽이나 갑판을 관통하는 개구부에는 두께 3 mm 이상, 길이 200 mm 이상인 강제슬리브를 설치하여야 한다. 이때 격벽 양쪽으로 100 mm 균등하게 배분하며, 갑판 하부를 전체 통과하도록 한다. 그리고 통풍덕트의 실제단면적이 0.02 m²를 초과하여 “A”급 격벽이나 갑판을 관통하는 개구부에서 강제슬리브를 설치하여야 한다. 다만, 강제 덕트로써 갑판이나 격벽을 관통하는 관통부의 덕트 및 슬리브는 다음 요건에 적합하여야 한다.
- (가) 슬리브 최소두께 3 mm 이상, 길이 900 mm 이상이어야 한다. 격벽 양쪽으로 각각 450 mm 균등하게 배분하여야 한다. 덕트나 슬리브 라이닝을 방열하여야 하고 덕트가 통과하는 격벽이나 갑판과 동등한 화재방열성을 지녀야 한다.
- (나) 통풍덕트의 실제단면적이 0.075 m²초과일 경우 (가) 요건에 추가하여 방화덤퍼를 설치하여야 한다. 자동방화덤퍼형이어야 하지만, 격벽이나 갑판 양쪽에서 수동으로도 폐쇄할 수 있도록 한다. 덤퍼개폐 표시기를 설치하여야 한다. 그러나 덕트가 “A”급 구획으로 둘러싸인 구역을 통과하지만 그 구역 용도가 아니고 통과하는 구획과 동등한 화재방열성을 지니고 있으면 방화덤퍼를 요구하지 않는다. 방화덤퍼로 쉽게 접근 가능하여야 한다. 천장이나 마감재 후부에 덤퍼를 설치하는 경우 천장이나 마감재에 방화덤퍼의 식별번호를 표시한 검사용 문을 설치하여야 한다. 모든 원격제어장소에 방화덤퍼의 식별번호를 갖추어야 한다.

표 9.1 인접장소를 격리하는 격벽의 보존방열성

장 소	(1)	(2)	(3)	(4)	(5)	(6)	(7)	(8)	(9)	(10)	(11)
제 어 장 소 (1)	A-0 ^(d)	A-0	A-60	A-0	A-15	A-60	A-15	A-60	A-60	*	A-0
통로 및 로비 (2)		C	B-0	B-0 A-0 ^(b)	B-0	A-60	A-0	A-0	A-0	*	B-0
거 주 구 역 (3)			C	B-0 A-0 ^(b)	B-0	A-60	A-0	A-0	A-0	*	C
계 단 (4)				B-0 A-0 ^(b)	B-0 A-0 ^(b)	A-60	A-0	A-0	A-0	*	B-0 A-0 ^(b)
위험성이 낮은 업무구역(5)					C	A-60	A-0	A-0	A-0	*	B-0
A류 기관구역 (6)						* ^(a)	A-0 ^(a)	A-60	A-60	*	A-0
기타의 기관구역 (7)							A-0 ^(a) (c)	A-0	A-0	*	A-0
위험 구역 (8)								-	A-0	-	A-0
위험성이 높은 업무구역(9)									A-0 ^(c)	*	A-0
노출감판의 장소 (10)										-	*
위생 및 유사구역 (11)											C

(비고)

1. 표 내의 장소설명

- (1) 제어장소 : 1장 111.에서 규정하는 장소(비상동력원이 설치된 장소는 제외한다.)
- (2) 통로로비 : 통로 및 로비
- (3) 거주구역 : 공용실, 선실, 사무실, 병실, 영화실, 오락실 및 유사한 장소. 다만, 복도, 화장실, 조리 기구가 없는 배식실은 제외한다
- (4) 계단 : 폐위된 내부계단, 승강기 및 에스컬레이터(기관구역내에 완전히 포함된 것은 제외한다.) 및 그 구역. 다만, 1개 층만 폐위된 계단은 방화문에 의하여 격리되지 아니하는 한 그 격리되지 아니한 장소의 일부로 본다.
- (5) 위험성이 낮은 업무구역 : 로커, 저장품실 및 작업구역으로서 인화성 액체의 저장을 위한 설비가 없는 곳, 건조실 및 세탁실
- (6) A류 기관구역 : 다음에 해당하는 구역과 이들의 구역에 이르는 트렁크를 말한다.
 (가) 주 추진용 내연기관을 설치하는 구역
 (나) 주 추진용 이외의 용도에 사용되는 것으로서 그 합계출력이 375 kW (510PS) 이상인 내연기관을 설치하는 구역
 (다) 기름보일러 또는 연료유장치를 설치하는 구역
- (7) 기타의 기관구역 : A류 기관구역을 제외한 추진기관, 보일러 및 화염을 사용하는 장치, 연료유장치, 증기기관 및 내연기관, 발전기 및 주요 전기설비, 급유장소, 냉동기계, 감요(減搖)기계, 통풍기계, 공기조화기계가 설치되는 구역 및 유사구역과 이러한 구역에 이르는 트렁크를 포함
- (8) 위험구역 : 8장 102.의 1항에 규정된 구역
- (9) 위험성이 높은 업무구역 : 로커, 저장품실 및 작업구역으로서 인화성 액체의 저장을 위한 구역, 조리실, 조리기구가 배열된 장소, 도료창고와 기관구역을 형성하는 곳 이외의 작업실
- (10) 노출감판의 장소 : 위험구역 이외의 노출감판의 장소
- (11) 위생 및 유사구역 : 샤워실, 목욕실, 세면실 등의 공동위생구역 및 조리설비가 없는 격리된 식료품 창고와 이러한 구역에 포함시킬 수 있는 통로

2. 표 내의 첨자 및 부호에 대한 설명

- (a) 구조물용 발전기 또는 그 구성기기가 설치되는 구획과 비상동력원 또는 그 구성기기가 설치되는 구획이 서로 인접하는 경우, 그의 인접구획은 A-60급 구획으로 구성하여야 한다.
- (b) 201.의 8항 (1)호 및 (3)호를 고려하여 어느 하나(B-0급 또는 A-0급)의 구획으로 구성하여야 한다.
- (c) 같은 번호로 분류되며 (c)표시를 갖는 장소에는 표에 규정된 감판 및 격벽구획의 급은 인접장소가 다른 목적을 갖는 경우에만 요구된다. 예로서, 분류번호 (9)에서 조리실과 조리실 사이에는 격벽은 없어도 좋으나 도료창고와 조리실 사이에는 A-0급 구획의 격벽이 요구된다.
- (d) 항해선교의 해도실 및 무선실을 격리하는 격벽은 B-0급 구획으로 할 수 있다.

* 이 구획은 강 또는 이와 동등한 재료로 구성되어야 한다. 그러나 A급 구획으로 할 필요는 없다.
 - 이 장소에는 A급 구획, B급 구획 및 C급 구획으로 할 필요는 없다.

표 9.2 인접장소를 격리하는 갑판의 보존방열성

갑판 상부장소 / 갑판 하부장소	(1)	(2)	(3)	(4)	(5)	(6)	(7)	(8)	(9)	(10)	(11)
제 어 장 소 (1)	A-0	A-0	A-0	A-0	A-0	A-60	A-0	A-0	A-0	*	A-0
통로 및 로비 (2)	A-0	*	*	A-0	*	A-60	A-0	A-0	A-0	*	*
거 주 구 역 (3)	A-60	A-0	*	A-0	*	A-60	A-0	A-0	A-0	*	*
계 단 (4)	A-0	A-0	A-0	*	A-0	A-60	A-0	A-0	A-0	*	A-0
위험성이 낮은 업무구역 (5)	A-15	A-0	A-0	A-0	*	A-60	A-0	A-0	A-0	*	A-0
A류 기관구역 (6)	A-60	A-60	A-60	A-60	A-60	*(a)	A-60	A-60	A-60	*	A-0
기타의 기관구역 (7)	A-15	A-0	A-0	A-0	A-0	A-0 ^(a)	*(a)	A-0	A-0	*	A-0
위험 구역 (8)	A-60	A-0	A-0	A-0	A-0	A-60	A-0	-	A-0	-	A-0
위험성이 높은 업무구역 (9)	A-60	A-0	A-0	A-0	A-0	A-0	A-0	A-0	A-0 ^(c)	*	A-0
노출갑판의 장소 (10)	*	*	*	*	*	*	*	-	*	-	*
위생 및 유사구역 (11)	A-0	A-0	*	A-0	*	A-0	A-0	A-0	A-0	*	*

(비고) 장소, 첩자 및 부호의 설명은 표 9.1의 비고를 참조한다.

(15) A류 기관구역, 조리실 및 위험구역의 통풍용 덕트는 원칙적으로 거주구역, 업무구역 또는 제어장소를 통과하여서는 아니 된다. 다만, (가)내지 (라)에 만족하거나 또는 (마), (바)에 만족한 경우 위험구역을 제외한 A류 기관구역 및 조리실의 통풍용 덕트가 거주구역, 업무구역 또는 제어장소를 통과하는 것을 허용할 수 있다.

(가) 덕트 재료는 강으로써, 폭이나 직경 300 mm 이하인 경우 최소두께 3mm로 하고, 760 mm 이상인 경우 최소두께 5mm으로 하며 300 mm와 760 mm 사이에서는 최소두께를 보간법으로 구한다.

(나) 덕트를 적절히 지지하고 보강할 것

(다) 경계를 통과하는 부근에서 덕트의 자동방화덮개를 설치할 것

(라) A류 기관구역 또는 조리실로부터 덕트는 각 방화덮개를 지나서 최소 5 m까지 “A-60”급으로 방열할 것, 또는

(마) 덕트 재료를 (가), (나)에 따라 강으로 제작할 것.

(바) 덕트가 거주구역, 업무구역 또는 제어장소를 통과할 때 “A-60”급으로 방열되어 있을 것.

(16) 거주구역, 업무구역 또는 제어장소의 통풍용 덕트는 원칙적으로 A류 기관구역, 조리실 및 위험구역을 통과하여서는 아니 된다. 다만, (가) 내지 (다)에 만족하거나 또는 (라), (마)에 만족한 경우 위험구역을 제외한 A류 기관구역 및 조리실을 통과하는 것을 허용할 수 있다.

(가) A류 기관구역 및 조리실을 관통하는 덕트 재료는 (11)호 (가) 및 (나)에 따라 강으로 제작된 것일 것.

(나) 경계를 통과하는 부근에서 덕트의 자동방화덮개를 설치할 것.

(다) A류 기관구역, 조리실의 경계 방열성은 덕트관통부에서 유지되어야 한다. 또는

(라) A류 기관구역 및 조리실을 관통하는 덕트 재료는 (11)호 (가) 및 (나)에 따라 강으로 제작할 것.

(마) A류 기관구역 또는 조리실 구역내 있는 덕트를 “A-60”급으로 방열하여야 한다.

(17) 조리실 레인지의 배기덕트가 거주구역이나 가연성물질이 있는 구역을 통과할 경우 그 배기덕트를 “A” 급 구획으로 제작하여야 하며 다음 설비를 설치하여야 한다.

(가) 쉽게 분리하여 청소할 수 있는 그리스트랩

(나) 조리실내 덕트 하부 끝단에 자동 및 원격으로 작동되는 방화덮개 및 배기출구 끝단에 원격으로 작동되는 방화덮개

(다) 조리실내에서 작동가능한 배기 통풍기 차단장치

(라) 덕트 내부의 고정식소화장치.

(18) 모든 통풍장치의 주흡입구와 주배기구는 그 통풍장소의 외부에서 폐쇄할 수 있어야 한다.

- (19) 거주구역, 업무구역, 화물구역, 제어장소 및 기관구역의 동력 통풍장치는 그 통풍장소의 외부로부터 쉽게 접근이 가능한 장소에서 정지할 수 있어야 한다. 통풍이 되는 장소에 화재가 발생하는 경우, 동력 통풍장치를 정지시키는 장소로의 접근성을 특별히 고려하여야 한다. 기관구역 또는 위험구역을 통풍하는 동력 통풍장치를 정지시키는 수단은 다른 구역의 통풍장치를 정지시키는 수단과는 완전히 분리되어야 한다.
- (20) 거주구역 및 제어장소의 통풍장치는 주변으로부터 가연성, 유독성 또는 유해성 gas와 연기의 침입을 막는 구조로 되어야 한다.

202. 탈출설비

1. 거주구역, 업무구역 및 제어장소에는 다음의 탈출 설비를 설치하여야 한다.
 - (1) 통상 인원이 배치되는 구역 및 거주구역에는 노출감판 및 승정장소로 쉽게 탈출할 수 있도록 서로 멀리 떨어진 2개 이상의 탈출설비를 설치하여야 한다. 다만, 해당 장소의 성질 및 위치와 해당 장소에서 거주 또는 업무에 종사하는 인원수를 고려하여 우리 선급이 부득이하다고 인정하는 경우, 이 탈출설비 중 1개를 생략할 수 있다.
 - (2) 수직방향의 탈출수단으로는 계단을 사용하여야 한다. 다만, 계단의 위치가 사용이 곤란할 경우, 탈출설비의 1개 계통에 수직사다리를 사용할 수 있다.
 - (3) 어떠한 탈출설비도 쉽게 접근할 수 있고 안전하게 탈출할 수 있는 것이어야 한다. 탈출경로에 있는 모든 문은 쉽게 조작될 수 있는 것이어야 한다. 7 m 를 넘는 막다른 통로를 설치하여서는 아니 된다.
 - (4) 비상조명에 추가하여 계단, 출구를 포함한 거주구역내의 탈출수단으로써 모서리 및 교차점을 포함하여 모든 탈출로 표시는 감판상부 300 mm 이하에서 조명이나 형광띠로 표시하여야 한다. 승무원이 이 탈출 표시를 식별하여 즉시 탈출구를 인식할 수 있어야 한다. 전기조명을 사용하는 경우 비상전원을 공급하여야 한다. 어느 한 조명의 고장이나 형광띠의 절단 때문에 그 표시를 유효하지 못하게 하는 결과가 생기지 아니하도록 한다. 또한 모든 탈출로 표시와 소화장비위치의 표시를 형광물질이나 조명으로 하여야 한다. 그러한 조명이나 형광설비를 화재안전장치코드에 따라 평가 및 시험되도록 적용하여야 한다.
2. A류 기관구역에는 다음 중 어느 하나에 의한 2계통의 탈출설비를 설치하여야 한다. 다만, 해당 장소의 성질 및 위치와 해당 장소에서 업무에 종사하는 인원수 등을 고려하여 우리 선급이 부득이하다고 인정하는 경우, 이 탈출설비 중 1개를 생략할 수 있다.
 - (1) 가능한 한 서로 멀리 떨어진 2개의 강제사다리로서 각각 해당 장소의 상부로 동일하게 떨어진 2개소의 문으로 통하고 이들 문으로부터 노출감판까지 통로를 설치하여야 한다. 이 사다리 중 1개는 원칙적으로 해당 장소의 하부로부터 외부의 안전한 위치까지 연속된 셸터(shelter)에 의하여 화재로부터 보호된 것이어야 한다. 다만, 해당 기관구역의 특별한 배치 또는 치수에 따라 해당 장소의 하부로부터 안전한 탈출로가 설치되어 있는 경우에는 셸터를 생략할 수 있다. 이 셸터는 강제이어야 하고 필요한 경우, 우리 선급이 적절하다고 인정하는 방열시공을 하고 그 하단에는 자동폐쇄형 강제문을 설치하여야 한다.
 - (2) 1개의 강제사다리로서 해당 장소의 상부의 문까지 통하고 이 문에서 노출감판에 이르는 통로를 설치하여야 한다. 또한, 해당 장소의 하부의 사다리로부터 충분히 떨어진 장소에는 1개의 강제문을 설치하여야 하며 이 문은 양쪽에서 조작할 수 있고 해당 장소의 하부에서 노출감판으로의 안전한 탈출로로 통할 수 있는 것이어야 한다.
3. A류 기관구역 이외의 기관구역에는 그 구역의 성질 및 위치와 해당 장소에서 업무에 종사하는 인원 등을 고려하여 우리 선급이 적절하다고 인정하는 탈출설비를 설치하여야 한다.
4. 승강기는 탈출설비로 인정되지 아니한다.
5. 탈출 설비로서 사용되는 계단 및 복도는 화재안전장치코드 13장 3항의 요건을 따라야 한다.
6. 비상탈출용 호흡구는 다음요건에 적합해야 한다.
 - (1) 비상탈출용 호흡구는 화재안전장치코드에 적합하여야 하며 예비용 비상탈출용 호흡구를 구조물 내에 비치하여야 한다.
 - (2) 주추진용 내연기관이 설치되는 A류 기관구역 내에 비상탈출용 호흡구를 다음과 같이 비치하여야 한다.
 - (가) 기관실내에 기관제어실이 있는 경우, 기관제어실에 1개
 - (나) 작업실에 1개, 다만 작업실로부터 탈출로로 직접 접근할 수 있다면 비상탈출용 호흡구는 요구되지 않는다.

- (다) 기관구역으로 부터의 2차 탈출설비(해당 구획의 하부에 위치하는 폐위된 탈출용 트렁크 또는 수밀 문이 아닌 탈출 설비)로서 사용되는 탈출사다리 근처의 각 갑판 또는 플랫폼마다 한 개
- (라) 우리선급은 해당 구역의 배치 및 크기 또는 통상 인원배치를 고려하여 비상탈출용 호흡구의 수나 비치장소를 결정할 수 있다.
- (3) 주추진용 내연기관이 설치되지 않는 A류 기관구역 내에는 최소 1개의 비상탈출용 호흡구를 기관구역으로 부터의 2차 탈출설비(해당 구획의 하부에 위치하는 폐위된 탈출용 트렁크 또는 수밀문이 아닌 탈출 설비)로서 사용되는 탈출사다리 근처의 각 갑판 또는 플랫폼마다 비치하여야 한다.
- (4) 다른 기관구역에 대한 비상탈출용 호흡구의 비치 개수와 장소는 우리선급이 결정하는 바에 따른다.

제 3 절 소화장치

301. 소화펌프

1. 적어도 2개의 물공급원(시체스트, 밸브, 여과기 및 배관)을 설치하여야 하고, 어느 한 물공급원의 고장으로 인해 전체 물공급원이 불능이 되어서는 아니 된다.
2. 구조물에는 적어도 독립된 동력에 의하여 구동되는 2대의 소화펌프를 설치하여야 한다. 다만, 펌프의 양정이 높은 구조물의 경우에는 부스터 펌프 및 중간탱크를 설치할 수 있다.
3. 어느 한 구획의 화재로 인하여 모든 소화펌프가 작동불능이 되는 일이 없도록 펌프, 이들의 전원, 배관 및 밸브를 배치하여야 한다.
4. 2항의 소화펌프 중 1대는 소화전용으로써 상시 소화의 목적으로만 사용하여야 한다.
5. 소화주관에 연결하는 원심펌프에는 체크밸브를 설치하여야 한다.
6. 소화펌프가 통상 사람이 배치되어 있지 아니하고 작업구역에서 비교적 떨어진 장소에 설치되어 있는 경우, 해당 펌프의 원격시동 및 흡입밸브와 도출밸브의 원격조작을 위하여 적절한 설비를 설치하여야 한다.
7. 4항의 경우를 제외하고는 정상적으로 유류 펌핑에 사용되지 않는다면 위생, 평형수, 빙지 또는 잡용수 펌프를 소화펌프로 인정할 수 있다.
8. 각 소화펌프는 작동 중 선단의 안지름이 19 mm인 노즐 2개를 사용하여도 전 소화주관에 걸쳐 적어도 0.35 MPa의 압력을 유지할 수 있어야 한다. 헬리콥터 갑판에 포말소화장치가 설치되어 있는 경우에는 이 소화장치는 0.70 MPa의 압력을 유지할 수 있어야 한다.
9. 각 소화 펌프의 용량은 8항에서 정한 압력으로 소화주관으로부터 공급되는 소화작업에 적합하여야 하고 헬리콥터 갑판에 포말소화장치가 설치되어 있는 경우에는 포말소화장치에 소모되는 물의 양을 펌프의 용량에 추가하여야 한다. 다른 기타의 방화 및 소화용 물소모량이 헬리콥터 갑판 포말장치의 물 소모량을 초과하는 경우, 그 소모량을 고려하여 소화펌프의 용량을 계산에 고려하여야 한다. 펌프의 최소 요구수보다 많이 설치된 추가 펌프의 용량은 우리 선급이 인정하는 바에 따른다. 다만 어떠한 경우에도 25 m³/h 이상이어야 한다.
10. 펌프의 압력이 급수관, 소화전, 호스의 설계압력을 초과하여 발생할 수 있는 경우, 소화펌프에 도출밸브를 설치하여야 한다. 모든 소화주관계통에서 과도한 압력이 생기지 않도록 배치하고 조절하여야 한다.
11. 해당 소화펌프가 동시에 작동할 때 소화주관의 압력은 연결된 모든 장비의 안전하고 효과적인 작동에 적절해야 한다.

302. 소화주관

1. 소화주관은 가능한 한 위험구역에 설치하여서는 아니 되며, 최대한으로 열로부터 보호 및 물리적 손상으로부터 보호되도록 설치하여야 한다.
2. 소화주관에는 소화주관의 어느 부분에 물리적인 손상이 발생하여도 기능을 상실치 않도록 분리밸브를 설치하여야 한다.
3. 소화주관에는 소화목적 이외의 연결구를 설치하여서는 아니 된다.
4. 소화주관 및 물공급 배관의 직경은 동시에 2개 소화펌프로부터 요구되는 최대송수량을 충분히 효과적으로 분배하도록 한다.
5. 소화주관의 동결을 방지할 수 있는 수 있는 실질적인 예방수단이 있어야 한다.
6. 열에 약한 재료를 적절히 보호하는 경우를 제외하고는 소화주관 및 소화전에 사용해서는 아니 된다. 소화

관 및 소화전에 소화호스를 용이하게 연결할 수 있도록 배치하여야 한다.

- 수상형 구조물은 **선급 및 강선규칙 8편 8장 101.**의 7항에 따른 적어도 하나의 국제육상연결구를 설치하여야 하며 선박의 양측에서 국제육상연결구를 사용하도록 조치하여야 한다.

303. 소화전 및 소화호스

- 소화전의 수 및 위치는 별개의 소화전에서 방출되는 최소한 2개의 물줄기(그 중 1개는 단일소화호스에 의한다.)가 항해 중 또는 해양작업 중에 승무원이 통상 접근할 수 있는 장소에 도달할 수 있는 것이어야 하며 호스는 소화전마다 비치하여야 한다.
- 각 소화전마다 밸브를 설치하여 소화펌프의 작동 동안 모든 소화호스를 분리할 수 있도록 한다.
- 소화호스는 부패하지 아니하는 승인된 재료이어야 하며, 충분한 길이로 필요한 어떤 장소에도 사수하도록 한다. 각 소화호스에 노즐과 필요한 커플링을 갖추어야 한다. 필요한 부속구, 공구와 함께 소화호스를 소화전이나 연결구 부근의 잘 보이는 장소에 비치하여야 하고 신속히 사용할 수 있도록 한다. 소화호스는 최소 10 m 이어야 하며 다음 사항을 초과하지 아니하도록 한다.
 - 기관구역에서 15 m
 - 기타 장소와 개방갑판에서 20 m
 - 최대선폭 30 m 초과하는 개방갑판에서 25 m

304. 노즐

- 구조물 전반에 걸쳐 분사 및 분무겸용의 이중목적 노즐을 설치하여야 하며, 노즐의 치수는 12 mm, 16 mm, 19 mm 또는 가능한 한 이것에 가까운 치수이어야 한다.
- 거주구역 및 업무구역에는 선단의 안지름이 12 mm를 넘는 노즐을 사용할 필요는 없다.
- 기관구역 및 외부장소에는 가장 작은 소화 펌프로부터 **301.**의 7항에서 정한 압력으로 가능한 최대의 2줄기 사수 방출량을 얻을 수 있는 노즐 치수이어야 하며, 선단의 안지름이 19 mm를 넘는 노즐을 사용할 필요는 없다.

305. 중간탱크

구조물의 높이로 인하여 쉽게 이용할 수 있는 충분한 소화용수의 공급장치를 설치할 필요가 있을 경우, 이러한 목적으로 사용되는 중간탱크는 다음의 규정에 적합하여야 한다.

- 탱크의 용량은 탱크의 허용최저수위에서도 가장 높은 위치에 있는 소화전으로부터 노즐압력이 0.35 MPa 이상으로 적어도 15분간 2줄의 사수를 행할 수 있는 것이어야 한다. 다만, 이 용량은 10 m³ 이하로 하여서는 아니 된다.
- (1)호에 규정하는 용량 이상의 평형수탱크를 중간탱크로 사용할 수 있다.
- 쉽게 접근할 수 없는 장소에 있는 밸브 및 펌프는 원격조작할 수 있어야 한다.
- 저수위 경보장치를 설치하여야 한다.
- 중간탱크에 물을 보충하기 위한 2계통의 보충펌프를 설치하여야 한다. 펌프는 **301.**의 요건에 적합하여야 하고 이 중에서 적어도 1대는 자동으로 작동하는 것이어야 한다.
- 한랭해역에서 가동하는 구조물에서는 소방설비 및 중간탱크가 얼지 아니하도록 보호장치를 설치하여야 한다.

306. 기관구역 및 화염을 사용하는 구역의 소화장치

- 주 및 보조 기름보일러와 이와 동등한 기타의 화염을 사용하는 구역, 연료유 장치와 세틀링탱크를 갖는 구역에는 다음과 같은 소화설비를 갖추어야 한다.
 - 다음의 고정식 소화장치 중 하나를 설치하여야 한다.
 - 고정식 가압수분무장치
 - 고정식 진화성가스 소화장치
 - 고정식 고펡창포말 소화장치
 기관구역과 화염을 사용하는 구역이 완전히 분리되지 않은 경우 또는 화염을 사용하는 구역에서 기관구역으로 연료유가 배출될 가능성이 있는 경우, 이 조합된 기관구역과 화염을 사용하는 구역은 한 구획으로 간주한다.

- (2) 화염을 사용하는 구역과 연료유 장치를 갖는 구역에는 적어도 2개의 휴대식 포말소화기 또는 이와 동등한 것을 비치하여야 한다. 또한, 버너 당 9ℓ 용량의 같은 종류의 소화기 1개를 비치하되 한 구역에 대한 추가 소화기의 합계용량이 45ℓ를 초과할 필요는 없다.
 - (3) 모래, 소다(soda)를 함유한 톱밥 또는 기타의 승인된 건조제를 담은 용기 1개 또는 이와 대체로서 승인된 휴대식 소화기 1개를 비치하여야 한다.
2. 주추진 또는 다른 목적으로 사용되는 내연기관(합계 출력이 750 kW 이상인 경우)을 갖는 구역은 다음의 소화설비를 갖추어야 한다.
- (1) 301.의 1항에서 요구하는 고정식 소화장치 중 하나를 설치하여야 한다.
 - (2) 엔진을 갖는 구역에는 승인된 45ℓ 이상의 포말 소화기 1개 또는 이와 동등한 것, 그리고 엔진출력 750 kW 마다 휴대식 포말소화기 1개씩을 비치하여야 한다. 이러한 소화기의 수는 2개 이상으로 하여야 하며 6개를 넘을 필요는 없다.
3. 증기터빈이 설치되고 보일러실과는 수밀격벽으로 분리된 고정식소화장치가 설치되지 않는 장소에 설치하는 소화 장치에 대해서는 우리선급이 인정하는 바에 따른다.
4. 1항 내지 3항에 의해 특정 소화설비를 갖추도록 규정되어 있지 않은 기관구역에 화재위험이 존재하는 경우, 해당구역내 또는 인접 구역에 승인된 휴대식 소화장치 또는 우리선급이 인정하는 소화수단을 갖추어야 한다.

307. 거주구역, 업무구역, 기관구역, 작업구역의 휴대식 소화기

- 1. 2항에서 규정된 부가장치를 제외하고, 거주구역, 업무구역, 제어실, A류기관구역, 기타기관구역, 화물구역, 노출갑판, 및 기타구역의 휴대식 소화기의 개수 및 배치는 **선급 및 강선규칙 적용지침 8편 8장 202.**을 따른다.
- 2. 이동식 해양구조물에 추가되는 휴대식 소화기의 수량 및 배치는 **표 9.3**을 따른다. **표 9.3**의 규정이 **선급 및 강선규칙 적용지침 8편 8장 202.**의 규정과 다를 경우, **표 9.3**을 따르며, 소화기의 분류는 「IMO Res.A 951(23)」에 따른다.

표 9.3 구조물에 추가되는 휴대식 소화기의 수량 및 배치

구역 종류	소화기의 최소 수 ⁽¹⁾	소화기 분류
주전원 제어장치가 설치되는 구역	1 (구역 내에 주배전반이 있는 경우, 전기적 화재에 적합한 휴대식 소화기 1개 추가)	A 및/또는 C
전기모터 또는 유압장치에 의해 구동되는 크레인	0	
내연기관에 의해 구동되는 크레인	2 (조작대에 1개, 내연기관 구획의 외측에 1개)	B
헬리콥터갑판	402. 에 따름	B
A류기관구역	306. 에 따름	B
정기적으로 무인화되는 A류 기관구역	306. 에 따라 각 입구에 ⁽²⁾	B
주 배전반	근처에 2개	C

(주)
 (1) 최소용량은 FSS Code Ch 4 3.1.1을 따른다.
 (2) 그 구역에 비치되는 휴대식 소화기는 그 구역의 바깥쪽 입구 근처에 배치한다. 그 구역의 입구 바깥쪽에 배치된 휴대식 소화기는 그 구역내에 설치한 것으로 고려한다.

308. 화재탐지 및 경보장치

1. 원칙적으로 화재의 위험이 있는 구역에는 자동화재탐지장치 및 경보장치를 설치하여야 한다.
2. 탐지기의 형식을 선정함에 있어서 다음의 특징을 고려하여야 한다.
 - (1) 초기단계에서의 화재탐지능력
 - (2) 잘못된 경보 및 차단을 발생하지 않도록 하는 능력
 - (3) 설치된 환경에 대한 적합성
3. 화재탐지장치의 주 지시반은 당직 감시하는 제어실에 있어야 하고, 화재가 발생한 장소를 명확히 나타내어야 한다.
4. 자동화재탐지장치 및 경보장치를 모든 거주구역 및 업무구역에 설치하여야 한다. 거주구역은 연기탐지기를 설치하여야 하고 조리실에는 열탐지기를 설치하여야 한다.
5. 다음의 기관구역에 고정식화재탐지 및 화재경보장치를 설치하여야 한다. 일반적으로 열탐지기만을 사용하는 탐지장치는 사용해서는 아니 된다.
 - (1) 정기적으로 무인화가 되는 기관구역
 - (2) 다음에 해당되는 기관구역
 - (가) 그 구역에서 연속적인 당직 근무 대신에 승인된 자동/원격제어장치 및 설비를 설치한 경우
 - (나) 주전원공급을 포함하여 주추진, 보조기관을 여러 범위로 자동/원격제어하고 그 제어장소에서 연속적으로 당직 감시하는 경우
 - (3) 소각기가 설치되는 폐워된 별도의 구역
6. 모든 전기실과 제어실에는 연기탐지장치를 설치하여야 한다.
7. 구조물 전반에 걸쳐 적절한 위치에 충분한 수의 수동화재경보장치를 설치하여야 한다. 또한, 거주구역, 업무구역 및 제어실에는 충분한 수의 수동화재경보장치를 설치하여야 하고, 외부로 통하는 각 출입구에 하나의 수동조작 콜포인트를 설치하여야 한다. 수동조작 콜포인트는 각 갑판의 통로에서 쉽게 접근할 수 있어야 하며 통로의 어느 부분도 수동조작 콜포인트까지 20m를 초과하여 떨어지지 아니하도록 한다. 수동조작 콜포인트가 실수로 작동되지 아니하도록 하는 수단을 갖추어야 한다.

309. 가연성가스탐지 및 경보장치

1. 구조물 내의 가연성 가스가 축적될 수 있는 모든 폐워된 구역을 연속해서 감시할 수 있고 가스축적 및 축적된 장소를 주 제어장소에서 가시가청의 장치로 확인할 수 있는 고정식 가스탐지 및 경보장치가 설치되어야 한다.
2. 가연성가스의 축적을 정확히 측정할 수 있는 휴대식 가스측정장치를 2개 이상 비치하여야 한다.

310. 소방원장구

1. 화재안전장치코드에 적합한 소방원장구를 최소 2조 비치하여야 하며 각 소방원장구에는 우리선급이 승인한 산소와 인화성 증기를 측정하는 휴대식 기기를 갖추어야 한다.
2. 각 호흡구마다 예비공기병이 2개 비치하여야 한다. 오염되지 않은 공기를 실린더에 완전히 충전하는 적합한 수단이 있는 경우 각 호흡구당 예비공기병 1개가 필요하다.
3. 소방원장구는 쉽게 접근할 수 있는 장소에서 사용할 수 있도록 보관하여야 하며 영구적으로 명확히 표기되어야 한다. 그리고 소방원장구나 개인장구를 2조 이상 있는 경우 서로 멀리 떨어져서 보관하여야 한다.

311. 공기병의 충전

1. 공기병을 충전하는 장치는 비상전원으로부터 급전되거나 또는 독립적인 기관구동이어야 한다. 또는 공기병이 충전 후 즉시 사용될 수 있도록 제작되어야 한다.
2. 충전장치는 구조물의 주갑판상의 노천으로부터 보호된 적절한 장소에 있어야 한다.
3. 공기압축기의 흡입공기는 청정공기 공급원으로부터 흡입되어야 한다.
4. 압축공기는 기름오염물질을 제거하여야 한다.
5. 충전용량은 선급 및 강선규칙 8편 8장 902.에 따른다.

312. 기관구역 및 작업구역의 보호

1. 기관구역 및 작업구역에 작동하는 통풍팬을 정지할 수 있는 수단 및 그러한 구역의 출입구, 통풍장치, 굴뚝 주위의 환상부분 및 기타의 개구를 차단할 수 있는 수단을 설치하여야 한다. 그러한 수단은 화재시 당해 장소의 바깥에서 조작할 수 있어야 한다.
2. 강제흡기식통풍팬, 전기모터가압팬, 연료유이송펌프, 연료유장치펌프 및 기타 유사한 연료유펌프에는 그 장치가 설치된 구역에 화재가 발생하는 경우 그 장치를 당해 구역의 외부에서 원격으로 정지시키는 제어 수단을 갖추어야 한다.
3. 이중저 상부에 있는 연료유저장탱크, 세트링탱크, 서비스탱크의 연료유흡입관에는 그러한 탱크가 설치된 구역에 화재가 발생하는 경우, 당해구역의 외부에서 차단할 수 있는 밸브를 설치하여야 한다. 축로 및 배관터널에 디프탱크가 설치되어 있는 경우 탱크에 추가밸브를 터널 또는 이와 유사한 장소 외부에 설치하여 화재시 효과적으로 제어할 수 있어야 한다.

제 4 절 헬리콥터 설비용 소화장치

401. 일반

구조물에 헬리콥터 설비가 설치된 경우에는 다음의 기능적 요건을 만족하여야 한다.

- (1) 헬리콥터 갑판의 구조는 헬리콥터운항과 관련된 화재위험으로부터 구조물을 보호하도록 적합하여야 한다.
- (2) 소화장치는 헬리콥터운항과 관련된 화재위험으로부터 구조물을 적합하게 보호하도록 제공되어야 한다.
- (3) 연료보급장치 및 작업은 헬리콥터운항과 관련된 화재위험으로부터 구조물을 보호하도록 필요한 수단이 제공되어야 한다.
- (4) 헬리콥터설비 작동지침서를 갖추고 훈련을 하여야 한다.
- (5) 402.에서 정한 소화장치를 설치하여야 하고 헬리콥터 갑판 및 연료저장지역을 보호하기에 적합하도록 배치하여야 한다.

402. 헬리콥터 갑판 및 연료보급설비

1. 호스 및 노즐 : 승인된 분사 및 분무겸용 노즐(방사기 포함)과 헬리콥터 갑판의 어느 곳에도 닿을 수 있는 충분한 길이의 호스를 각각 2개 이상 비치하여야 한다.
2. 이동식 소화기 : 2개 이상의 분말소화기를 비치하여야 하며, 이들의 총용량은 45 kg 이상이어야 한다. 다만 각각의 용량은 9 kg 이상이어야 한다.
3. 보조 소화장치 : 총용량이 18 kg 이상의 CO₂ 소화기 또는 이와 동등 이상의 것을 설치하여야 한다. 이 보조 소화장치는 주 소화장치와 동시에 손상을 받지 아니하는 장소에 설치하여야 하며, 이들 소화기중 적어도 어느 하나는 헬리콥터가 갑판의 어느 곳에 있더라도 헬리콥터의 기관구역까지 도달할 수 있도록 장치하여야 한다. 이 보조 소화장치는 적절한 호스 및 부속품을 비치한 소화전으로 대신할 수 있다.
4. 고정식 포말소화장치 :
 - (1) 모니터(monitor) 또는 포말을 형성시킬 수 있는 소화지관으로 된 적절한 포말소화장치를 설치하여야 한다. 그 능력은 6 ℓ/m² -min(수성막포(Aqueous Film Forming Foam) 또는 불화단백포(Film Forming Fluoroprotein Foam)의 경우에는 4.1 ℓ/m² -min)이상의 비율로 적어도 5분간 보호구역(헬리콥터의 주 회전날개(main rotor)에서 꼬리회전날개(tail rotor)까지의 회전원주외곽 길이를 지름으로 하는 원의 면적)에 포말용액을 분사할 수 있는 것이어야 한다.
 - (2) 소화장치의 기동으로부터 30초 이내에 최소발포 비율에서의 포말방출이 시작되어야 한다. 또한, 소화주관의 사용 중에도 포말소화장치를 지장 없이 사용할 수 있어야 한다.
 - (3) 포말용액은 해수와 함께 사용상 적합하여야 하고, 국제해사기구에서 허용한 것(국제민간항공기구 공항 실무지침, 제1편 - 구조 및 소화, 제8편- 소화제 특성, 제8.1.5항 - 포말특성 표 8-1 레벨 'B'를 참조)보다 나은 성능기준에 적합하여야 한다.
5. 308.의 요건에 추가하여 소방원장구 2조
6. 최소한 다음 장비를 즉각 이용할 수 있으며 폭풍우로부터 보호되도록 한다.
 - 조절가능한 렌치

- 내화성 담요
 - 60 cm 볼트 절단기
 - 갈고리, 집게 또는 연고
 - 6개 예비 튕날 완비품을 갖춘 중기 쇄툽
 - 사다리
 - 길이 30 m × 직경 5 mm 인양줄
 - 사이드 절단 펜치
 - 혼합 나사드라이버세트
 - 칼집이 있는 견고한 나이프 완제품
 - 쇄지레
7. 헬기갑판의 배수설비를 강제로 구성하며 기타 장치와 별도로 직접 선외로 유도하여야 하고 구물의 어느 곳으로도 배수되지 아니하도록 한다.
8. 구조물에서 헬리콥터 연료보급설비를 갖춘 경우 다음 요건을 만족하여야 한다.
- (1) 다음과 같이 연료유 탱크를 지정된 장소에 설치하여야 한다.
 - (가) 거주구역, 탈출로, 승정장소로부터 가능한 멀리 떨어져야 한다.
 - (나) 증기 발화원이 있는 장소로부터 격리되어야 한다.
 - (2) 연료유 저장장소에 누설 연료유를 모을 수 있고 안전한 곳으로 드레인할 수 있도록 한다.
 - (3) 탱크 및 관련 설비는 물리적인 손상으로부터 보호되고 인접한 장소나 구역의 화재로부터 보호되도록 한다.
 - (4) 이 탱크의 공기관에는 화염방지용 금속망을 가진 승인된 형식의 공기관 개구를 부착하여야 한다.
 - (5) 이동식 연료유 저장탱크를 사용할 경우 특히 다음 사항을 유의하여야 한다.
 - (가) 의도한 목적으로 탱크 설계
 - (나) 거치 및 고박 장치
 - (다) 전기 접지
 - (라) 검사 절차
 - (6) 화재시 멀리 떨어진 안전한 장소로부터 저장탱크 연료유펌프를 정지하는 수단을 갖추어야 한다. 중력 연료공급장치를 설치한 경우 연료 차단을 위하여 동등한 폐쇄장치를 갖추도록 한다.
 - (7) 연료유펌프장치는 한꺼번에 한 탱크로 연결되어야 한다. 탱크와 펌프장치사이 배관 재료는 강이나 이와 동등한 것으로서 가능한 짧도록 하여 손상으로부터 보호하도록 한다.
 - (8) 전기식 연료유펌프장치 및 관련 제어설비는 그 장소와 위험잠재성에 대해서 알맞은 형식이어야 한다.
 - (9) 연료유펌프장치의 토출측이나 주입 호스에 과압방지를 위한 장치를 하도록 한다.
 - (10) 연료유 보급 작동에 사용되는 장치는 전기적 접지를 하도록 한다.
 - (11) "금연" 표지판을 알맞은 위치에 게시하도록 한다.

403. 경보장치

모든 헬리콥터 시설이 설치된 구역에는 적절히 떨어져 있는 2개의 장소로부터 조작할 수 있는 수동식 화재 경보장치를 설치하여야 한다.

제 5 절 가스 실린더

501. 가스 실린더의 저장

1. 1개 이상의 산소실린더 및 아세틸렌 실린더를 동시에 저장하는 경우 다음 각 호에 따라 설치하여야 한다.
 - (1) 산소아세틸렌 시스템을 위한 영구 배관 시스템은 주관청이 요구하는 기준과 규칙에 적합하게 설계하여야 한다.
 - (2) 2개 이상의 실린더가 폐쇄 구역에 설치하는 경우 격리 지정된 저장실에 설치하여야 한다.
 - (3) 저장장소는 강으로 제작하여야 하며, 원활한 통풍 및 개구갑판으로부터 접근이 용이하여야 한다.
 - (4) 화재 시 신속히 실린더를 제거할 수 있어야 한다.

- (5) “금연” 문구를 실린더저장소에 표시하여야 한다.
 - (6) 실린더가 개방된 장소에 위치할 시 다음 각 호의 요건에 따라야 한다.
 - (가) 실린더 및 연관된 파이프는 물리적 손상으로부터 보호하여야 한다.
 - (나) 탄화수소에 노출을 최소화 하여야 한다.
 - (다) 적절히 배수되어야 한다.
2. 실린더 저장구역의 보호를 위해 우리 선급이 만족하는 소화장치를 설치하여야 한다.

제 6 절 거주용 해양구조물

601. 일반

거주용 해양구조물의 소화장치는 3절부터 4절의 규정을 따르는 외에 관계 국제협약 및 국내법을 따라야 한다. 다만, 육상 소화장치를 이용할 수 있는 경우에는 적절히 참작할 수 있다. ↕

제 10 장 기관장치 및 전기설비

제 1 절 구조물의 기관장치 및 전기설비

101. 일반

1. 적용

- (1) 이 절의 규정은 구조물의 기관, 추진축계 및 동력전달장치, 보일러, 압력용기, 보기 및 관장치(이하 **기관장치**이라 한다.)와 전기설비 등에 적용한다.
- (2) 구조물의 기관장치 및 전기설비는 이 절에 따르는 외에 구조물의 용도에 따라서 각각 **11장, 선급 및 강선규칙 5편** 및 **6편**의 해당 규정에도 적합하여야 한다.

2. 경사한도

- (1) 구조물의 안전에 관계가 있는 모든 기관, 설비 및 장치는 다음의 정적경사조건하에서 작동될 수 있도록 설계되어야 한다.
 - (가) 반잠수형 구조물 : 모든 방향에 있어서 15° 경사
 - (나) 갑판승강형 구조물 : 모든 방향에 있어서 10° 경사
 - (다) 수상형 구조물 : 15°의 횡경사와 동시에 5°의 종경사
다만, 우리 선급은 구조물의 형식, 크기와 작업조건을 고려하여 경사한도 이외의 경사에 대한 적용을 인정 또는 요구할 수 있다.
- (2) 수직 시 그리고 **7장**의 침수 및 손상에서의 복원성 기준에 만족하면서 1차 교차점을 초과하여 경사 시에 비상발전기 및 비상발전기의 원동기, 비상축전지는 전부하 상태에서(at full rated power) 작동할 수 있도록 설계되어야 한다. 그러나 이 경우 구조물이 다음의 경사보다 초과하여 운전되는 것으로 설계할 필요는 없다.
 - (가) 반잠수형 구조물 : 모든 방향에 있어서 25° 경사
 - (나) 갑판승강형 구조물 : 모든 방향에 있어서 15° 경사
 - (다) 수상형 구조물 : 종경사 10° 그리고/또는 횡경사 22.5°

3. 용어

- (1) 구조물의 안전에 관계가 있는 설비 또는 장치라 함은 다음에 기재한 설비 또는 장치를 말한다.
 - (가) 양묘장치
 - (나) 계선장치
 - (다) 소방설비
 - (라) 발지 배출장치
 - (마) 평형수 주배수장치
 - (바) 갑판승강장치
 - (사) 선내 조명장치
 - (야) 선내 통신장치
 - (자) 내연기관 또는 보일러가 설치되는 구획 및 기타 통풍이 요구되는 구획의 통풍장치
 - (차) (가)부터 (자) 및 (카)에 열거한 설비 또는 장치 중 어느 것에도 증기를 공급하는 보일러의 급수장치 및 분연장치
 - (카) (가)부터 (차)에 열거한 설비 또는 장치 및 국내법 또는 국제법에 의하여 구조물에 설치할 것이 요구되는 항해등, 신호등 등의 등화 및 무선전신장치에 전력을 공급하는 전원장치(이하 **주전원장치**라 한다.)와 그 시동장치
 - (타) 기타, 우리 선급이 필요하다고 인정하는 장치
- (2) 제한된 해역에서 작업하는 구조물이라 함은 항로 또는 가동해역을 연해구역 및 평수구역 또는 이에 준하는 구역으로 한정된 구조물을 말한다.

4. 대체 설계 및 장치

이 장의 요건에 적합하지 않는 설계 또는 설치는 SOLAS협약 제II-1장 55규칙에 따라 기술적 분석, 평가 및 승인을 수행하여야 한다.

5. 일반

- (1) 모든 기관장치 및 전기설비, 보일러 및 기타 압력용기, 관련 관장치 및 관부착품 등은 사용 목적에 적합하게 설계 및 제작되어야 한다.
- (2) 기관장치는 통상의 사용상태에서 구조물의 안전 및 인명의 안전을 저해하는 일이 없도록 설계, 제작, 설비되어야 한다.
- (3) 제작에 사용되는 재료, 장비의 사용목적, 작업조건 및 환경조건 등이 설계에 고려되어야 한다. 구조물의 안전에 중요한 장치 및 장비의 고장의 영향에 대해서 특별히 고려하여야 한다.
- (4) 기관장치의 회전부분, 왕복운동부분, 고온부분 및 충전부분에는 이들을 감시하고 조작하는 장치 또는 이들에 접근하는 데에 지장을 받지 아니하도록 적절한 보호장치를 설치하여야 한다.
- (5) 기관장치는 취급자의 건강에 장해를 주는 가스 또는 화재의 위험이 있는 가스가 통상의 작업조건에서는 누설되지 않도록 제작되어야 한다.
- (6) 기관장치의 거치장소는 (3)호의 가스가 신속히 배출되도록 통풍이 양호한 장소이어야 한다.
- (7) 보일러와 압력용기를 포함하여 기관장치는 용이하게 정비, 점검을 할 수 있는 구조 및 배치의 것이어야 한다.
- (8) 기관장치에 인화점이 60°C 미만(밀폐용기 시험에 의한다.)의 연료유를 사용하는 경우는 우리 선급에 승인용으로서 제출하는 도면에 사용 연료유의 인화점을 명시하여야 하며, 특히 인화점이 43°C 미만인 연료를 사용하는 경우에는 연료의 저장, 이송장치, 전기설비 및 구획의 통풍 등에도 특별한 고려를 하여야 한다.
- (9) 내압이 작용하는 보일러, 기계부품, 증기장치, 유압장치, 공압장치 등은 최초의 사용 전에 압력시험을 포함한 적절한 시험을 시행하여야 한다.
- (10) 기관장치의 과속이 위험을 야기하는 경우, 안전한 속도를 넘지 않도록 하는 수단을 갖추어야 한다.
- (11) 내압이 작용하는 압력용기 또는 기타 기계부품이 과압으로 인하여 위험을 야기하는 경우, 과압을 방지하는 수단을 갖추어야 한다.
- (12) 기관장치는 윤활유 공급 장치의 고장과 같이 급속한 전체의 고장, 손상 또는 폭발을 야기하는 고장의 경우, 자동으로 차단하는 장치 또는 경보장치를 갖추어야 한다.
- (13) 반잠수형 구조물의 평형수장치, 갑판승강형 구조물의 갑판승강장치와 같은 중요한 장치에는 하나의 중요보기가 작동하지 않더라도 작동상태를 유지하거나 복원할 수 있는 수단을 갖추어야 한다.
- (14) 데드쉽 상태에서 외부의 도움 없이 기관장치를 작동시킬 수 있는 수단을 갖추어야 한다.

102. 기관, 추진축계 및 동력전달장치

1. 내연기관

- (1) 내연기관의 일반구조, 거치, 안전장치, 가스배출장치 및 연료유장치에 대하여는 각각 **선급 및 강선규칙 5편 2장 2절, 5편 6장 6절 및 9절**의 각 규정에 따른다. 다만, **선급 및 강선규칙 5편 2장 203.**의 10항에 규정되어 있는 윤활유 압력저하에 대한 경보장치는 주전원장치로 사용되는 발전기의 구동 원동기 및 갑판승강장치의 동력원이 되는 기기의 구동 원동기에 대하여서만 적용한다.
- (2) 구조물의 안전에 관계가 있는 설비 또는 장치에 사용하는 기관에 대하여는 **선급 및 강선규칙 5편 2장 2절**의 규정에 따른다.
- (3) 내연기관은 **8장 2절**에서 규정한 위험구역에 설치하여서는 아니 된다. 부득이 설치할 경우에는 이로 인한 인화 또는 폭발성 가스의 발화원이 되지 아니하도록 충분히 고려하여야 한다.
- (4) 내연기관의 배기가스관에는 적절한 불꽃 방출방지장치를 설치하고 개구를 위험장소 이외의 장소에 설치하여야 한다.
- (5) 내연기관의 공기흡입구는 **8장 2절**에서 규정하는 위험구역으로부터 3 m 이상 떨어져야 한다.

2. 증기터빈

- (1) 증기터빈에는 과속도 방지장치를 설치하고 연속최대 회전수의 115%를 넘는 일이 없도록 조정하여야 한다.
- (2) 구조물의 안전에 관계가 있는 설비 또는 장치에 사용하는 증기터빈에 대하여는 **선급 및 강선규칙 5편 2장 3절**의 규정에 따른다.

3. 가스터빈

가스터빈에 대하여는 **선급 및 강선규칙 5편 2장 4절**의 규정을 따른다.

4. 추진기관을 비치한 구조물의 프로펠러축 링 및 실링(sealing)장치

추진기관을 비치한 구조물에서 입거가 곤란한 것의 경우에는 부상상태에서 프로펠러축의 베어링 마모량의 점검, 축 베어링 및 실링장치의 점검 및 수리를 행할 수 있도록 고려된 것이어야 한다.

5. 동력전달장치

기관장치의 동력전달에 사용되는 모든 기어, 축, 커플링은 구동기관의 형식을 고려하여 모든 사용조건에서의 최대사용응력을 견딜 수 있도록 설계 및 제작되어야 한다.

103. 보일러 및 압력용기

1. 보일러 및 압력용기에 대하여는 **선급 및 강선규칙 5편 5장**의 규정에 따른다.
2. 보일러는 **8장 2절**에서 규정하는 위험구역에 설치하여서는 아니 된다.
3. 보일러의 가스배출개구는 위험장소 이외의 장소에 설치하여야 한다

104. 보기 및 관장치

1. 일반

- (1) 구조물에 설치하는 보기 및 관장치에 대하여는 **선급 및 강선규칙 5편 6장**의 규정 및 이 규정에 따른다.
- (2) 일반적으로 관장치는 손상시의 복원성 검토 결과 특별한 고려가 되어 있지 아니하는 한 **7장 104.**의 손상범위를 피하여 설치하여야 한다.
- (3) 관계통의 밸브가 동력으로 원격조작될 경우에는 수동으로도 조작할 수 있는 수단을 강구하여야 한다.
- (4) 비위험액체를 수용하는 관장치는 원칙적으로 위험액체를 수용하는 관장치와 분리하여야 한다. 관장치의 상호 연결은 위험물질에 의하여 비위험액체 관장치의 오염을 피하는 수단이 강구되면 인정할 수 있다.
- (5) 발화를 방지하기 위하여 배기가스관의 방열체는 가연성 기름이 흡수되지 아니하도록 강 또는 이와 동 등의 재료로 피복하여야 한다.

2. 보일러의 급수관장치 및 분연장치

구조물의 안전에 관계가 있는 설비 또는 장치 및 구조물의 추진에 관계가 있는 설비 또는 장치(주 추진기관을 갖는 구조물에 한한다.)에 증기를 공급하지 않는 보일러의 경우, 보일러의 급수관, 급수펌프 및 분연장치는 **선급 및 강선규칙 5편 6장 5절** 및 **9절**의 규정에도 불구하고 각각 1조로 할 수 있다

3. 연료유, 윤활유 및 기타 가연성기름 장치

- (1) 연료유 및 가압된 윤활유의 저장, 분배 및 사용에 대한 장치는 구조물 및 인명의 안전을 확보할 수 있도록 배치하여야 한다.
- (2) 동력전달, 제어, 작동장치 및 열전달 장치에 사용되고 가압되는 기타 가연성기름의 저장, 분배 및 사용에 대한 장치는 구조물 및 인명의 안전을 확보할 수 있도록 배치하여야 한다.
- (3) 연료를 이송하는 배관, 관부착품, 밸브가 기관실에 설치되는 경우, 그 재료는 우리 선급의 승인을 받아야 한다.
- (4) 연료유 서비스탱크, 연료유 세틀링탱크 및 윤활유탱크의 공기관은 손상된 경우에도 해수 또는 빗물이 직접 유입되지 아니하는 구조이어야 한다.
- (5) 추진장치 및 중요보기를 위한 연료유 서비스탱크는 연료유 종류별로 2개 이상 설치하거나 동등의 배치이어야 한다. 이 연료유 서비스탱크 각각의 용량은 주추진장치의 연속최대출력 및 해상에서의 발전장치의 정상운전부하에서 8시간 이상동안 작동시킬 수 있어야 한다.
- (6) 고압연료유 이송관
 - (가) 고압연료펌프와 연료분사기 사이의 외부 고압연료유 이송관에는 고압관 손상시 연료를 모을 수 있는 피복관 보호장치를 하여야 한다. 피복관 보호장치는 내부고압연료유관과 외부관이 일체형으로 영구조립형이어야 한다. 피복관 보호장치는 누유를 회수할 수 있는 장치 및 연료유관 손상 시 경보를 발하는 장치를 설치하여야 한다.
 - (나) 온도가 220℃를 초과하는 기관장치의 모든 표면은 연료유 계통의 누설로 인한 발화를 방지하기 위하여 불연성 재료에 의해 유효하게 방열되어야 한다.
 - (다) 모든 펌프, 여과기, 가열기로부터 가압된 누출 기름이 가열 표면, 기관용 공기흡입, 또는 기타 발화원에 닿지 않도록 사전 조치하여야 한다. 배관 연결부의 수는 최소화 하여야 한다.

4. 압축공기 장치

- (1) 압축공기 장치 및 압축공기의 유입으로 과압이 발생할 수 있는 공기 압축기의 냉각수 재킷 및 냉각기는 과압부가 생기지 아니하도록 토출밸브를 갖추어야 한다.
- (2) 내연기관의 시동공기 장치는 역화(backfiring) 및 시동공기관 내부 폭발로부터 적절히 보호되어야 한다.
- (3) 공기탱크로부터 주기관 또는 보조기관까지의 시동공기관은 시동 공기탱크의 충기관과는 완전히 분리되어야 한다.
- (4) 시동공기관은 압축공기에 가능한 한 유분이 적게 혼입되도록 배치하여야 하고, 드레인을 설치하여야 한다.

5. 발지관장치

- (1) 액체를 전용으로 싣는 탱크 및 유효한 배수장치를 가지는 구획을 제외한 모든 수밀구획에는 통상 조건 및 101.의 2항에서 규정한 경사 조건하에서 발지를 흡입 또는 유효하게 배출할 수 있는 발지 관장치를 설치하여야 한다. 큰 구획 및 특이한 형상의 구획에 대해서는 우리 선급이 필요하다고 판단하는 경우 추가의 발지 흡입관을 설치하여야 한다. 해수 또는 액체 탱크에 인접한 보이드스페이스 및 액체가 흐르는 관이 통과하는 보이드스페이스에 대하여는 (10)호에서 규정하는 발지관장치에 추가하여 누수를 탐지하기 위한 누수탐지장치를 설치하여야 한다. 다만, 우리 선급이 구조물의 안전에 이상이 없다고 판단한 경우, 누수탐지장치를 생략할 수 있다.
- (2) 비상발지 흡입구에 대하여는 **선급 및 강선규칙 5편 6장 403.의 6항**의 규정에도 불구하고 그 설치를 생략할 수 있다.
- (3) **선급 및 강선규칙 5편 6장 4절**의 규정에 의하여 직접발지 흡입구의 설치가 요구되는 구획은 이 장의 규정을 적용받는 구조물에 있어서는 만재흡수선하에 위치하고, 또한 주전원장치가 거치된 구획으로 한다. 다만, 이 구획의 발지를 전용 발지펌프로 사용하여 흡입할 계획의 구조물에 있어서는 직접 발지흡입구의 설치를 생략할 수 있다.
- (4) 발지흡입주관 및 지관의 안지름을 계산하는 경우, **선급 및 강선규칙 5편 6장 4절**에 규정에도 불구하고 다음에 따라야 한다.
 - (가) 각 수밀구획으로부터의 발지흡입지관은 다음 식에 의한 안지름 이상의 관 또는 계산한 값에 가장 가까운 안지름을 갖는 표준관을 사용하여야 한다. 다만, 그 표준관의 안지름이 계산한 값에 5 mm 이상 부족한 경우, 1단계 큰 표준관을 사용하여야 한다. 발지 흡입관의 내부지름은 50 mm보다 작아서는 아니 된다.

$$d = 2.15\sqrt{A} + 25 \quad (\text{mm})$$

d : 발지흡입지관의 안지름 (mm).

A : 구획깊이의 1/2 까지 물이 들었다고 가정한 경우의 구획 내의 접수(接水)표면적 (m^2). 다만, 내부 부재는 접수표면적에 산입하지 아니한다.

(나) 발지흡입주관의 단면적은 이것에 접속되는 발지흡입지관 중 가장 안지름이 큰 2개의 관의 단면적 합계 이상의 것이어야 한다.

- (5) 각 펌프 또는 각 펌프군의 용량 Q 는 다음 식에 의한 것 이상이어야 한다.

$$Q = 5.66d_m^2 10^{-3} \quad (\text{m}^3/\text{hr})$$

d_m : 발지흡입주관의 소요안지름 (mm).

- (6) **선급 및 강선규칙 5편 6장 4절**의 규정에도 불구하고 우리 선급이 구조물의 사용목적, 사용방법 등을 고려하여 적절하다고 인정하는 경우 발지펌프의 수를 1대로 할 수 있다.
- (7) 반잠수형 구조물에 대해서는 다음의 추가 요건을 적용하여야 한다.
 - (가) 침수 시 구조물의 복원성에 중대한 영향을 미칠 수 있는 체인로커에는 원격침수탐지장치를 설치하고 영구적인 배수설비를 설치하여야 한다. 침수에 대한 가시상태의 경보장치를 중앙평형수제어장소에 설치한다.

- (나) (8)호의 규정에 의한 펌프 중 최소한 1대와 모든 펌프실 발지흡입관의 밸브는 원격 및 밸브 측에서 제어를 할 수 있도록 설치하여야 한다.
- (다) 하부선체 내의 추진실 혹은 펌프실에는 중앙평형수제어장소에 가시거리의 경보를 발하는 독립된 2개의 발지 고액면 경보장치를 설치하여야 한다.
- (8) 발지흡입주관에는 최소한 2대의 독립동력으로 구동되는 자기흡수형의 발지펌프가 연결되어야 한다. 독립동력으로 구동되는 평형수 펌프, 위생수 펌프, 잡용수 펌프가 발지 주관에 적절히 연결된 경우에는 독립동력 발지펌프로 간주할 수 있다. 발지를 유효하게 흡입할 수 있도록 배치되어 있는 이젝터 및 그의 1차 구동용펌프는 **선급 및 강선규칙 5편 6장 4절 405. 1항의 (3)호**의 규정에 따라 동력발지펌프로 인정할 수 있다.
- (9) 구조물의 운전 및 안전에 대하여 중요한 장비를 갖는 갑판하부의 구획은 영구적으로 설치된 발지 또는 배수설비를 가져야 한다. 이 구획은 최소한 2대의 발지펌프 또는 동등의 것으로 배수되어야 한다.
- (10) 발지관장치에 연결된 모든 분배박스 및 수동조작밸브는 정상적인 환경 하에서 접근가능한 위치에 있어야 한다. 만재흡수선하의 통상 사람이 근무하지 않는 구역 안에 위치하고 발지의 고액면경보장치가 설치되지 않는다면 그 구역 밖에서 조작할 수 있는 것이어야 한다.
- (11) 체인로커는 영구적으로 설치된 발지 또는 배수설비, 또는 휴대식 장치에 의하여 배수될 수 있어야 한다. 이 장치는 발지나 배수설비로부터 머드와 부스러기의 제거를 할 수 있어야 한다.
- (12) 해수 또는 액체 탱크에 인접한 구획 및 액체가 흐르는 관이 통과하는 보이드스페이스는 영구적으로 설치된 발지 또는 배수설비, 또는 휴대식 장치에 의하여 배수될 수 있어야 한다. 만약 휴대식 펌프가 사용되면, 펌프 2대가 비치되고 펌프와 펌핑장치는 쉽게 접근할 수 있어야 한다. 발지 또는 배수설비가 설치되지 않은 이러한 보이드스페이스는 구조물의 복원성 검토에 포함시켜야 한다.
- (13) 위험구역의 배수는 폭발의 위험을 특별히 고려하여야 하고 위험구역과 비위험구역의 발지흡입계통은 분리되어야 한다.
- (14) 밸브의 조작이 가능한 모든 장소에는 해당 밸브의 개폐상태를 나타내는 지시장치를 설치하여야 한다. 지시장치는 밸브 스프링들의 작동에 의한 방식으로 하여야 한다.
- (15) 모든 발지관은 강제이거나 우리 선급이 적절하다고 인정하는 재질이어야 한다. 발지관이 평형수탱크를 지나가는 경우, 부식 또는 기타 손상을 고려하여야 한다.
- (16) 발지관장치는 해수가 건구역으로 유입되거나 한쪽의 구획에서 다른 구획으로 유입되지 않도록 배치하여야 한다.

6. 반잠수형 구조물의 평형수장치

- (1) 구조물의 작업 중 또는 이동 중에 평형수의 주배수가 구조물의 안전조작상 불가피한 구조물에서는 평형수의 주배수가 안전하고 신속하게 행하여지도록 적절한 평형수 주배수장치를 설치하여야 한다.
- (2) 반잠수형 구조물에서는 (1)호의 평형수 주배수장치로서 펌프 또는 기타 적절한 방법에 의한 유효한 장치를 2조 이상 설치하고 그 중 어느 것이든 1조가 사용할 수 없게 되더라도 모든 구획의 평형수를 지장 없이 배수할 수 있도록 배치하여야 한다. 평형수펌프는 자기(自己)흡수형이거나 별도로 흡수용 펌프를 부착하여 즉시 사용할 수 있어야 한다.
- (3) (2)호에 규정한 각 평형수펌프는 비상전원으로든 급전 가능하여야 한다. 또한, 전력공급시스템 중 어느 한 장치가 손상된 경우에도 평형수장치는 구조물을 **101.의 2항 (1)호**의 경사로부터 수평 트림 및 안전한 흘수로 회복시킬 수 있어야 한다.
- (4) 반잠수형 구조물의 하부선체 내의 평형수탱크에는 우리 선급이 승인한 형식의 측심장치를 설치하여야 한다. 다만, 평형수의 주 배수량을 일정하게 하여 사용하는 계획의 구조물에 있어서는 그 정하여진 액면에서 경보를 발하는 장치로 측심장치를 대체 할 수 있다.
- (5) 평형수장치는 3시간 내에 수평상태의 가장 깊은 정상작동흘수에서 극한하중시의 흘수까지 또는 우리 선급이 지정하는 경우 더 큰 높이로 구조물을 부상시킬 수 있는 능력을 가져야 한다.
- (6) 평형수장치는 구조물의 한쪽의 평형수를 상대쪽으로 부주의하게 이동시키지 않도록 설치하여야 한다. 또한, 이 장치는 평형수 이동시 구조물의 복원성에 악영향을 주지 않는 경우를 제외하고는 한 탱크에서 다른 탱크로 단일 밸브를 통하여 평형수를 이동하지 않도록 설치하여야 한다.
- (7) 평형수장치는 **7장 1절**에 규정된 손상상태 하에서 어느 하나의 평형수펌프가 작동되지 않더라도 복원성에 대하여 우리 선급이 만족할 수 있는 수평상태 및 흘수조건으로 구조물에 평형수를 채울 수 있는 능력을 가져야 한다. 우리 선급은 작업절차(operating procedure)로서 대응침수(counter flooding)을 허용할 수 있다. 다만, **7장 1절**에 규정된 손상상태 하에서 평형수장치의 운전능력을 고려할 때 대응침수를

평형수 펌프의 유효흡입수두를 높이는 수단으로 고려하여서는 아니 된다.

- (8) 중앙평형수제어장소를 갖추어야 한다. 이 장소는 **7장**에 정한 최악의 손상수선보다 상부에 위치하여야 하고, 손상범위의 외부에 배치되어야 한다. 또한, 구조물이 극한하중과 손상가정조건하에 있을 때에도 쉽게 접근할 수 있고 기상조건에 보호될 수 있어야 한다. 중앙평형수제어장소에는 가시거리의 경보를 울리는 다음의 제어장치 및 지시장치를 갖추어야 한다.
- (가) 평형수펌프 제어장치
 - (나) 평형수펌프 상태지시장치
 - (다) 평형수밸브 제어장치
 - (라) 평형수밸브 개폐지시장치
 - (마) 평형수탱크 액면지시장치
 - (바) 흡수 지시장치
 - (사) 종경사(trim) 및 횡경사(heel) 지시기
 - (아) 동력의 가용성 지시장치(주동력 및 비상동력)
 - (자) 평형수 장치의 유압/공압 압력지시장치
- (9) 평형수펌프 및 밸브의 중앙평형수제어장소에서의 원격제어에 추가하여 펌프측 및 밸브측에서 제어할 수 있는 독립적 제어수단을 갖추어 원격제어가 고장 난 경우 작동할 수 있어야 한다. 이러한 펌프 및 밸브의 기기측 제어수단은 같은 장소에 있어야 한다.
- (10) (8)호에 규정된 제어 및 지시장치는 어느 하나의 장치의 고장에도 다른 장치의 작동에 영향을 미치지 않도록 서로 독립적인 기능을 가져야 한다.
- (11) (8)호에 규정한 평형수탱크의 액면지시장치는 (가) 및 (나)에 따라야 한다.
- (가) 모든 평형수탱크의 액면을 지시할 수 있어야 하고 측심관과 같은 2차 액면 측정장치를 갖추어야 한다. 다만, 액면감지기는 탱크 흡입관 내에 설치하여서는 아니 된다.
 - (나) 우리 선급이 구조물의 복원성에 영향을 준다고 인정하는 탱크의 액면을 지시할 수 있어야 한다. 다만, 액면감지기는 탱크 흡입관 내에 설치하여서는 아니 된다.
- (12) (8)호에서 규정한 흡수지시장치는 구조물 모서리부의 흡수 또는 우리 선급이 적절하다고 인정하는 대표적인 위치의 흡수를 지시할 수 있는 것이어야 한다.
- (13) 동력 작동식 평형수밸브는 동력원이 상실된 경우, 닫힌 상태로 있어야 하며, 동력원이 복구되었을 경우 이들 밸브는 시스템의 복구가 확인될 때까지 닫힌 상태를 유지하여야 한다. 우리 선급이 선박의 안전에 영향을 주지 않는다고 판단한 경우에는 예외를 인정할 수 있다.
- (14) 평형수펌프 및 평형수밸브의 제어시스템을 그들의 전원, 공기압 또는 유압의 동력원로부터 분리할 수 있는 장치를 중앙평형수제어장소에 설치하여야 한다.
- (15) 모든 밸브 및 밸브제어기기에는 기능이 명시되어야 하며, 밸브의 조작이 가능한 모든 장소에서 해당 밸브의 개폐상태를 알 수 있는 지시장치를 설치하여야 한다. 지시장치는 밸브 스피들의 작동에 의한 방식으로 하여야 한다.
- (16) 중앙평형수제어장소와 평형수펌프 또는 밸브가 설치된 구역 간 또는 평형수장치의 작동에 필요한 장비가 설치된 구역 간에는 영구적으로 설치되고 주전원공급원과는 독립된 통신수단을 갖추어야 한다.
- (17) 모든 평형수관은 강제이거나 우리 선급이 적절하다고 인정하는 재질이어야 한다. 평형수관이 평형수탱크를 지나가는 경우, 부식 또는 기타 손상을 고려하여야 한다.

7. 공기관 및 측심관

- (1) 공기관의 개구단 및 넘침관의 선외 개구단은 **7장**의 규정에 의한 손상시 최종수선보다 상방에 위치하여야 하며, **7장**에서 규정하는 손상범위 외의 위치에 있어야 한다.
- (2) 점진적인 침수의 원인이 될 수 있는 공기관 및 넘침관은 손상복원성 검토 시 고려되어야 한다.
- (3) 반잠수형 구조물의 하부선체 내의 평형수탱크의 공기관 또는 측심관을 만재흡수선 이하의 선외에 노출시켜 설치하는 경우에는 외부로부터 받는 기계적 손상에 대하여 적절하게 보호하거나 또는 충분한 강도의 것으로 설치하고 또한 부식을 고려하여 충분한 두께의 것으로 설치하여야 한다.
- (4) 탱크의 공기관 수에 대하여는 우리 선급이 구조물의 형식 및 사용조건 등을 고려하여 지장이 없는 것으로 인정한 경우, **선급 및 강선규칙 5편 6장 2절**의 규정에 불구하고 이것을 1개로 할 수 있다.
- (5) 모든 탱크에는 독립된 측심관이나 승인된 원격 액면지시장치를 설치하여야 한다. 측심관의 최소 안지름을 38 mm 로 하여야 하고, 측심관 길이가 20 m 를 초과할 경우 **선급 및 강선규칙 5편 6장 203.의 3항** (3)호의 규정에도 불구하고 최소 안지름은 적어도 50 mm 로 하여야 한다.

- (6) 항상 접근할 수 없는 탱크에 원격 액면지시장치를 사용할 경우에는 예비측심장치를 설치하여야 한다.
- (7) 해수나 액체수용의 탱크에 인접한 보이드스페이스와 액체수용 배관이 통과하는 보이드스페이스에는 별도의 측심관이나 승인된 액면 지시장치 또는 보이드스페이스에 액체 주입 시 확인할 수 있는 장치를 설치하여야 한다. 이 요건에 맞지 않는 보이드스페이스는 구조물의 복원성 검토 시 고려되어야 한다.

8. 선체불이밸브

입거검사의 생략에 대하여 특별히 우리 선급의 승인을 받은 구조물에 있어서는 만재흡수선보다 하방의 선체불이밸브, 콕 및 디스턴스퍼스의 방식(防蝕) 및 해양 미생물의 부착방지에 관하여 특별히 고려를 하여야 한다.

9. 해수흡입 및 배출밸브의 원격조작

- (1) 지정된 만재흡수선하에 위치한 구역에 부착된 해수흡입 및 배출밸브는 다음의 경우에 원격조작밸브이어야 한다.
 - (가) 반잠수형 구조물의 경우
 - (나) 수상형 및 갑판승강형 구조물에서 그 구역에 통상 사람이 없고 빌지고액면탐지장치가 설치되지 않은 경우
- (2) 추진 및 발전을 위한 해수흡입 및 배출밸브가 전력으로 작동되고 원격조작될 경우에 제어시스템의 전력 공급에 사고가 생겨도 열린 밸브가 닫히거나 닫힌 밸브가 열리는 일이 없어야 한다.
- (3) (1)호 (나)의 수상형 및 갑판승강형 구조물에 있어서 밸브의 원격조작 대신에 빌지 경보장치의 사용은 우리 선급이 특별히 승인한 경우에 한한다.

10. 시험

보기 및 관장치의 시험에 대하여는 **선급 및 강선규칙 5편 6장 13절**의 규정에도 불구하고 **109**의 규정에 따른다.

105. 갑판승강장치

1. 일반

- (1) 갑판승강장치의 구동장치, 기구, 강도 및 안전장치는 우리 선급이 적절하다고 인정하는 것이어야 한다.
- (2) 갑판승강장치는 그 일부 및 제어장치의 고장, 또는 구동장치의 동력원을 상실한 경우에 있어서도 구조물의 안전성을 저하시켜서는 아니 된다. 또한, 이러한 사고 발생 시 이를 표시하는 적절한 감시장치를 통상 사람이 있는 제어장소에 설치하여야 한다.
- (3) 갑판승강장치의 동력원으로서 유압 또는 공기압을 사용하는 경우에는 이들 유압원 또는 공기압원을 2개 이상으로 하여 이중 어느 1개가 고장이 나도 갑판승강장치를 안전하게 작동할 수 있도록 하여야 한다. 다만, 제한된 해역에서 작업하는 구조물에 있어서는 이들 유압원 또는 공기압원을 1개로 할 수 있다.

2. 제출도면 및 자료

- (1) 갑판승강장치, 유지메커니즘(holding mechanism) 및 관련 장치의 설명
- (2) 해당되는 경우, 다음 장치 및 상세를 나타내는 설계도면:
 - (가) 랙과 피니언, 베어링, 감속기어, 정지장치, 유압동력장치, 유압실린더 등과 같은 기계식 및 유압식 부품을 포함하는 갑판승강장치
 - (나) 고정장치(fixation system)
 - (다) 잭케이스(jack case)
 - (라) 전기장치 계통도
 - (마) 유압장치 계통도
 - (바) 갑판승강장치 모터와 정지장치의 사양서 및 운전특성
 - (사) 전기식 그리고/또는 유압식 제어장치
 - (아) 모니터링 및 경보 장치
 - (자) 윤활 방법
 - (차) 저온작동에 대한 가열 장치
- (3) 재료 사양서
- (4) 특정 장치에 대해 필요한 경우, 강도, 피로, 좌굴, 강성 및 임계 속도(공진) 분석을 포함하는 설계 계산
- (5) 규정사용온도

3. 재료

- (1) 설계자는 갑판승강장치에 대한 재료사양서를 제출하여야 한다. 이 재료 사양서는 최소한 화학성분, 항복강도, 최종인장강도, 연신율 및 단면감소율, 그리고 기어 및 커플링 톱니의 경도, 그리고, 요구하는 경우, 충격값을 포함하여야 한다.
- (2) 직접하중이 전달되는 경로에 있는 하중 지지하는 부품 및 토크 전달 부품은 강재로 제작되거나 또는 우리선급이 인정 할 수 있는 연신율이 12% 이상의 구상흑연주철제로 제작되어야 한다. 사용목적에 적합한 다른 재료에 대해서는 특별히 고려 할 수 있다.
- (3) 직접하중이 전달되는 경로에 있는 고정장치의 하중을 지지하는 부품에 대한 재료는 해당되는 경우 **3장 2절**에 적합하여야 한다.
- (4) 랙과 피니언장치에서 랙, 랙과착부재의 강재는 **3장 2절 202.**에서 정하는 1차 구조부재에 대한 관련 요건을 적용하고, 충격시험은 **선급 및 강선규칙 2편 표 2.1.7**의 사용온도에서의 요건에 따른다.
- (5) 유압실린더에 의해 작동되는 갑판승강장치에서 핀과 요크의 강재는 **3장 2절 202.**에서 정하는 1차 구조부재에 대한 관련 요건을 적용하고, 충격시험은 **선급 및 강선규칙 2편 표 2.1.7**의 사용온도에서의 요건을 따른다.
- (6) 랙과 피니언장치에서 토크 전달 부품의 강재는 다음의 충격시험 요건을 만족해야 한다.

적용	사용온도에서의 평균흡수에너지(J)		
	단강품 (단조방향)	단강품 (단조직각방향)	주강품
피니언	27	20	20
저속기어 (톱니 속도 < 100 톱니/분)	20	15	15
이 외의 다른 부품 (고속기어, 캐리어 등)	규정사용온도 -20℃ 이상 : 요구되지 않음		
	규정사용온도 -20℃ 미만 : 특별히 고려하여야 함.		

4. 강도해석

- (1) **2항** (4)호에 따라 갑판승강장치 및 유지메커니즘의 강도 계산서가 제출되어야 한다. 강도계산은 필요에 따라 적어도 다음 하중상태의 최대하중이 고려되어야 한다.
 - (가) 통상의 선체 상승(normal raising of hull)
 - (나) 통상의 선체 유지(normal holding of hull)
 - (다) 통상의 선체 하강(normal lowering of hull)
 - (라) 선하중 선체 상승(pre-load raising)
 - (마) 선하중 선체 유지(pre-load holding)
 - (바) 선하중 선체 하강(pre-load lowering)
 - (사) 통상의 레그 상승(normal raising of legs)
 - (아) 통상의 레그 유지(normal holding of legs)
 - (자) 통상의 레그 하강(normal lowering of legs)
 - (차) 극한 하중상태에서의 유지(severe storm holding)

극한 하중상태(선체승강상태 또는 선체부유상태) 및 선하중 유지상태와 관련된 최대 정격하중은 조합하중으로 간주되어야 한다. 통상의 갑판승강, 선하중 갑판승강 및 통상의 유지상태와 관련된 최대 정격하중은 정하중으로 간주되어야 한다. 상승 운전 중에 갑판승강장치에 부과된 하중을 설정할 때에는 레그 가이드에 발생하는 마찰 손실을 고려하여야 한다. 정하중 및 조합하중의 정의는 **4장 3절 301.**을 따른다.
- (2) 갑판승강장치의 강도계산 및 기계부품의 설계에서의 허용응력은 **4장 3절 303.**을 따른다. 다만, 감속기어는 미국기어제작자협회(AGMA)표준 등 우리선급이 적절하다고 인정하는 표준을 따를 수 있다. 기계부품이 폰미세스응력(von Mises equivalent stress)기준에 따라 설계되는 경우 허용응력은 **4장 2절 210.**의 **2항**을 따른다.
- (3) 직접하중이 전달되는 경로에 있는 고정장치의 하중을 지지하는 부품의 치수는 **4장 2절** 및 **3절**에서 규정된 허용응력을 기본으로 하여 결정되어야 한다.

(4) 감속기어에 대하여, 톱니면 접촉 및 톱니 루트부 굽힘 피로강도가 고려되어야 한다. 계산된 피로 수명은 적어도 구조물의 설계수명 이상이어야 하며, 20년 보다 작아서는 아니 된다. 시간당 또는 사이클당 최대 피로수명에 대한 안전계수는 다음과 같아야 한다.

(가) 톱니의 루트부 굽힘: 상승 및 하강 운전과 다른 반복하중에 의해 축적되는 피로에 대한 안전계수 = 1.5.

(나) 톱니면 접촉: 상승 및 하강 운전과 다른 반복하중에 의해 축적되는 피로에 대한 안전계수 = 1.0

5. 기계부품

4항에 따른 기계부품의 강도요건에 추가하여 다음의 요건을 만족하여야 한다.

- (1) 베어링은 운전 정하중과 동하중에 대해 ISO 76 및 ISO 281 최신판과 같이 우리 선급이 적절하다고 인정하는 표준에 따라 설계되어야 한다. 우리선급이 적절하다고 인정하는 표준에 따라 설계되지 않은 베어링에 대해서는 설계 계산서를 제출하여야 한다. 베어링은 적절하게 윤활 되어야 한다. 제조자는 베어링이 장치의 설계온도에서의 운전에 적합하다는 것을 확인할 수 있는 자료를 제출하여야 한다.
- (2) 정지장치는 전동기로의 전원 공급에 결함이 발생하는 경우 자동으로 작동되도록 설계되어야 한다(페일세이프 형식). 정지장치의 용량은 모든 하중상태에서 상승피니언에 가해지는 최대 정격하중과 관련하여 요구되는 최대 제동 토크의 120% 이상이어야 한다.
- (3) 잭케이스의 플렉시블 충격 패드(flexible shock pads)는 최대 극한 하중상태 및 장치의 설계온도에서의 운전에 적합하도록 설계되어야 한다. 충격패드는 해양 및 운전 환경의 영향으로 성능이 저하되지 않도록 적절히 보호되어야 한다. 충격패드가 사용목적에 적합하다는 것을 검증하는 제조자의 기술사양서 또는 이와 비슷한 문서를 제출하여야 한다.

6. 전원공급장치

승강 기어 전동기 장치는 그룹 전동기 장치에 대하여 다음과 같이 허용하는 것을 제외하고는 10장의 요건을 만족해야 한다.

- (1) 각각의 레그에서 두 대 이상의 전동기는 단일의 분기 회로에 연결할 수 있다.
- (2) 분기회로는 전동기들의 총 부하 전류 합의 10배보다는 작도록 설정된 부하에서의 단락보호장치를 갖추어야 한다.
- (3) 모든 승강 전동기에서의 과부하상태를 나타낼 수 있도록 가시 가청의 경보장치가 승강제어실에 설치되어야 한다.

7. 유압장치

감관승강장치 및 유지메커니즘의 유압장치는 선급 및 강선규칙 5편 7장의 관련 요건에 적합해야 한다. 승강장치의 유압동력장치의 단일고장의 경우에도 승강운전이 계속 유지될 수 있도록 승강장치의 유압동력장치는 충분한 예비설비를 갖추어야 한다.

8. 제어, 모니터링 및 경보 장치

(1) 중앙 승강제어실에는 다음의 경보장치 및 지시장치가 설치되어야 한다.

(가) 가시가청의 경보장치

- (a) 전동기 과부하 또는 각 전동기의 과도한 온도
- (b) (승강상태에서) 구조물이 기복이 있는 경우(out-of-level)
- (c) 하나의 랙에서 모터에 과도하게 차이 나는 전류 또는 토크가 발생하는 경우
- (d) 설계와 관련하여 랙의 위상 차이가 발생하는 경우

(나) 지시장치

- (a) 동력의 유효성
- (b) (상승 또는 하강 작동 중) 각 모터의 전류 또는 토크
- (c) 정지장치 해제 상황
- (d) 유압
- (e) 공기압
- (f) 핀의 위치
- (g) 요크의 위치
- (h) (승강상태에서의) 구조물의 두 수평축, 수직축에서의 기울기

(2) 중앙제어장소에서 감관승강장치의 제어를 할 수 없는 경우, 비상제어장치를 통해 감관승강장치를 작동할 수 있어야 한다. 각 잭하우스(jack house)에는 비상정지 장치가 제공되어야 하고 비상정지 회로는 승강제어회로로부터 독립되어야 한다. 중앙승강제어실과 각 레그의 위치사이에는 음성 통신장치가 제

공되어야 한다.

9. 검사 및 재료시험

- (1) 모든 갑판승강장치, 유지메커니즘 및 관련 장치는 승인된 도면에 따라 우리선급 검사원의 검사를 받아 제작 및 설치되어야 한다.
- (2) 용접구조는 **3장 3절과 선급 및 강선규칙 2편 2장**의 해당 규정에 따라야 한다.
- (3) 갑판승강장치, 유지메커니즘 및 관련 장치의 재료 시험은 **3항과 선급 및 강선규칙 2편 1장**에 따라야 한다.
- (4) 피니언 구동기어는 승인된 균열 검출 절차에 따라 제조자의 공장에서 우리선급 검사원의 입회하에 검사하여야 한다.

10. 하중시험

(1) 공장시험

(가) 형식시험

갑판승강장치에 사용되는 갑판승강기어는 각 형식 및 치수 마다, 우리선급 검사원의 입회하에 선하중(preload)의 1.5배의 하중으로 하중시험을 하여야 하며 시험을 마친 후에는 기어박스를 개방하여 검사하여야 한다. 다른 형식의 갑판승강장치에 대한 하중시험은 우리선급이 지장이 없다고 인정하는 경우 하중시험방법을 적절히 고려할 수 있다.

(나) 제품시험

모든 갑판승강장치는 우리선급 검사원의 입회하에 무부하 시험을 하여야 한다.

(2) 선내 설치후의 시험

갑판승강장치는 선내 설치 후 적어도 1회의 작동 주기 동안 승강 및 하강의 정해진 최대 하중으로 성능시험을 하여야 한다.

106. 전기설비

1. 일반

- (1) 구조물의 전기설비에 대하여는 **선급 및 강선규칙 6편 1장 16절, 18절** 및 시험에 대한 각 절의 규정을 제외한 **6편 1장**의 규정을 원칙적으로 적용한다. 다만, 구조물이 목적하는 작업에만 사용되는 전기기기에 대하여는 이를 적용하지 아니하나, 우리 선급은 선적국의 법규 또는 국제규격에 적합할 것을 요구할 수 있다. 이 경우, 이들 기기는 이들의 고장으로 구조물에 대하여 화재 등의 위험성이 최소가 되도록 설계 및 설치되어야 한다.
- (2) (1)호의 규정에 따라 **선급 및 강선규칙 6편 1장**의 규정을 적용하는 경우, **선급 및 강선규칙 6편 1장 202., 203., 204.**의 9항 (1)호부터 (3)호, **601.**의 2항 및 **15절**의 각 규정에 대신하여 다음 2항부터 6항의 규정을 적용한다. 또한, 전기설비 시험에 대하여는 **103.**의 규정을 따른다.
- (3) 구조물을 정상적인 작업 및 거주상태로 유지시키기 위하여 필요한 모든 전기적인 기능은 비상전원에 의하지 아니하고 확보되어야 한다.
- (4) 안전상 중요한 전기설비의 운전은 주전원이 고장난 경우에도 확보되어야 한다.
- (5) 선교에 설치되는 전기 및 전자 장비는 전자파 간섭이 전기설비의 적절한 기능에 영향을 미치지 않도록 설치되어야 한다.
- (6) 전기적 위험으로부터 승무원의 안전이 확보되어야 한다.

2. 주전원장치

- (1) 구조물에는 충분한 용량의 적어도 2조 이상의 주전원장치를 갖추고 이중 어느 1조가 발전기, 구동원동기 또는 이들의 관련 보기 중의 어느 것이 고장으로 사용불능이 된 경우에도 남은 주전원장치에 의하여 구조물의 안전에 관계되는 다음의 설비 또는 장치에 필요한 전력을 공급하기에 충분한 것으로 설치하여야 한다.
 - (가) 위험구역과 위험성가스의 유입을 방지하기 위하여 과압을 유지하는 구역의 통풍장치
 - (나) 항해등, 신호등 및 특수목적의 등화
 - (다) 기관구역, 제어장소, 통로, 계단 및 출입구의 등화
 - (라) 소화펌프
 - (마) 추진장치
 - (바) 발지펌프
 - (사) 반잠수형 구조물의 평형수펌프

(아) 무선전신장치

- (2) 제한된 해역에서 작업하는 구조물에 있어서는 주전원장치를 1조로 할 수 있다. 다만, (1)호 (나)에 의한 항해등, 신호등 등이 전기식인 구조물에 있어서는 주전원장치가 고장이 났을 때 이들을 점등할 수 있도록 다른 적절한 전원장치를 따로 설치하여야 한다.
- (3) 주전원장치가 교류발전기인 경우에는 최대출력의 전동기의 시동전류에 의하여 다른 전동기가 정지하거나 다른 전기장치에 악영향을 미치는 과도한 전압강하가 생겨서는 아니 된다.
- (4) 전력을 다른 구조물 또는 육상의 전원장치로부터 공급 받아서 작업을 하도록 계획된 구조물에 있어서는 (1)호부터 (3)호의 규정을 적용하지 아니한다. 다만, (1)호 (나)에 의한 항해등, 신호등 등을 갖는 구조물에 있어서는 다른 구조물 또는 육상의 전원장치(복수의 전원장치를 갖는 것은 제외한다)로부터 전력의 공급을 받지 아니하여도 이들을 점등할 수 있도록 하여야 한다.
- (5) 제한된 해역에서 작업하는 구조물에 설치하는 주전원장치 중 (2)호의 규정에 의하여 설비가 요구되는 주전원장치 이외에 작업상의 필요에서 설치되는 전원장치로서의 발전기 및 원동기는 이들이 주전원장치로서 사용할 수 있도록 설치되어 있는 경우일지라도 이들을 작업에만 쓰여지는 기관으로 간주한다.

3. 동력 및 조명용 변압기의 용량과 대수

- (1) 구조물의 급전회로에 사용하는 변압기의 용량과 대수는 2대중 1대가 사용할 수 없을 경우에도 2항 (1)호 (가)부터 (아)의 설비 또는 장치의 부하에 급전될 수 있는 충분한 것이어야 한다. 다만, 다른 적절한 방법에 의하여 이들의 부하를 급전할 수 있도록 고려되어 있는 경우에는 변압기를 1대로 할 수 있다.
- (2) 제한된 해역에서 작업하는 구조물에 있어서는 우리 선급이 적절하다고 인정한 경우, (1)호의 규정을 적용하지 아니한다.

4. 비상전기설비

- (1) 구조물에는 **선급 및 강선규칙 6편 1장 203.**의 규정에 적합한 비상전기설비를 비치하여야 한다. 다만, 비상전원장치에 의한 급전가능시간 및 급전하여야 할 설비의 종류에 대하여는 구조물의 종류에 따라 증감할 수 있다.
- (2) 비상전원장치는 각 장에서 정하는 위험장소로부터 떨어진 장소에 설치하고 또한 주전원장치가 설치되어 있는 장소에 화재, 침수, 또는 기타 사고가 발생한 경우라도 지장 없이 비상부하에 대하여 전력을 공급할 수 있는 장소에 장비하여야 한다.
- (3) 비상전원장치는 **7장 3절**의 손상범위 안쪽으로서 손상 후 최종 수면보다 상방에 설치하여야 한다.
- (4) 제한된 해역에서 작업하는 구조물에 있어서는 (1)호부터 (3)호의 규정을 적용하지 아니한다.

5. 최종지회로

- (1) 구조물의 안전에 관계가 있는 설비 또는 장비로 쓰여지는 전동기에는 원칙적으로 각각 독립된 최종지회로에서 급전되어야 한다.
- (2) 전등용 최종지회로에는 전열기 및 전동기를 접속하여서는 아니 된다. 다만, 선풍기 등 일상생활에 사용되는 소형 전기기기는 제외한다.
- (3) 전열기에는 개별적으로 최종지회로에서 급전되어야 한다. 다만, 정격이 15A 이하의 최종지회로에 있어서는 복수의 소형 전열기를 접속할 수 있다.
- (4) 최종지회로의 각 절연극에는 퓨즈 또는 차단기를 부착하여 이를 보호하여야 한다.

6. 고압전기설비

- (1) 구조물의 안전에 관계되는 설비 또는 장치에 교류 1kV를 초과하는 고전압을 사용하는 경우에는 **선급 및 강선규칙 6편 1장 15절**에 따른다.
- (2) 작업용 기기로 사용되는 고압의 전기기기 및 케이블에 있어서는 우리 선급이 적절하다고 인정하는 국가 또는 국제 규격에 적합한 것을 사용할 수 있다.

7. 위험구역의 전기설비

- (1) 위험구역에 사용되는 전기설비에 대하여는 다음 각 항의 규정 이외에 **선급 및 강선규칙 6편 1장 9절**의 규정에도 적합하여야 한다.
- (2) 위험구역에 설치할 수 있는 전기설비는 **8장**의 위험구역의 종류에 따라 다음과 같이 규정한다.
 - (가) 구역 "0"
 - 승인된 본질안전 방폭회로 혹은 설비 및 접속배선
 - (나) 구역 "1"
 - (a) 승인된 본질안전 방폭회로 혹은 설비 및 접속배선
 - (b) 승인된 내압 방폭설비

- (c) 승인된 안전증가 방폭설비, 안전증가 방폭전동기에 대하여는 과전류 방지에 대하여 적절히 고려하여야 한다.
- (d) 우리 선급이 인정한 내압 방폭설비
- (e) 구역 내의 이음매가 없는 케이블
- (다) 구역 “2”
 - (a) 구역 “1”에서 승인한 모든 설비
 - (b) 정상운전 중에 불꽃 또는 아크 및 과열점이 발생할 염려가 없는 것으로 우리 선급이 승인한 형식의 설비
- (3) 위험구역에 설치할 수 있는 케이블은 다음과 같다.
 - (가) 구역 “0”
 - 본질안전 방폭회로에 접속된 케이블
 - (나) 구역 “1”
 - 이 구역의 모든 케이블은 다음과 같이 시스되어야 한다.
 - (a) 비금속 임퍼비어스시스에 금속으로 피복 또는 편조한 접지 탐지를 할 수 있도록 한 것이어야 한다.
 - (b) 동시스에 비금속 외부시스를 한 것으로 접지 탐지를 할 수 있도록 한 것이어야 한다.(광물질 절연물의 케이블에 한한다.)
 - (다) 구역 “2”
 - 이 구역의 모든 케이블은 다음과 같이 시스되어야 한다.
 - (a) 구역 “1”과 동일
 - (b) 케이블이 기계적인 손상에 대하여 적절히 보호되어 있는 경우에는 금속피복 혹은 편조를 생략할 수 있다.
- (4) 방폭형 또는 이와 유사한 중요 전등은 최소한 2개의 최종지회로부터 급전되어야 하고, 하나의 회로가 기능을 상실하여도 해당 구역의 조명이 확보되어야 한다. 또한, 위험구역 또는 위험장소에 사용되는 전등(방폭형 또는 이와 유사한 것)용 스위치는 비위험구역에 설치하여야 하며 2극형의 것이어야 한다.

107. 기관장치의 자동제어 및 원격제어

1. 기관장치의 자동제어 또는 원격제어를 행하는 구조물에는 계획된 인원으로 안전운전이 가능하도록 제어장치 및 감시장치를 설치하여야 한다.
2. 제어장치는 고장이 난 경우 또는 그 동력원이 정지한 경우에도 가능한 한 취급자 및 제어대상에 위험을 주지 아니하도록 동작하여야 한다. 또한 필요한 경우에는 그 장치로부터 독립된 안전장치를 설치하여야 한다.
3. 구조물의 안전에 관계되는 설비 또는 장치에 사용하는 기기는 자동제어 또는 원격제어장치가 고장난 경우에도 다른 방법으로 지장 없이 운전할 수 있어야 한다.
4. 정기적으로 무인이 되는 기관구역을 갖는 구조물의 기관장치는 101.부터 106.의 규정에 적합하여야 하며, 선급 및 강선규칙 9편 3장 206.의 해당 규정에도 적합하여야 한다.

108. 예비품 및 일반비품

1. 일반

구조물에는 원칙적으로 이 규정에서 정하는 예비품 및 일반비품을 비치하여야 한다. 다만, 우리 선급이 적절하다고 인정하는 구조물에 있어서는 이들 예비품 및 일반비품의 비치를 생략할 수 있다.

2. 예비품

- (1) 주전원장치의 동력으로 사용되는 내연기관, 증기터빈 및 보일러에 대한 예비품에 대하여는 선급 및 강선규칙 5편 1장 4절의 규정에 따른다.
- (2) 빌지펌프에 대한 예비품에 대하여는 선급 및 강선규칙 5편 1장 4절의 규정에 따른다.
- (3) 104.의 7항에 규정된 평형수펌프에 대한 예비품에 대하여는 빌지펌프에 관한 선급 및 강선규칙 5편 1장 4절의 규정에 따른다.
- (4) 주전원장치의 동력원으로 사용되는 내연기관의 시동용 공기압축기에 대한 예비품에 대하여는 공기압축기의 예비품에 관한 선급 및 강선규칙 5편 1장 4절의 규정에 따른다.

(5) 우리 선급은 갑판승강장치의 부품에 대하여 예비품의 비치를 요구할 수 있다.

3. 일반비품

주전원으로 사용되는 보일러 및 모든 보일러에 대한 일반비품에 대하여는 중요 보조보일러 및 모든 보조 보일러에 대한 **선급 및 강선규칙 5편 1장 4절**의 각 규정에 따른다.

4. 제한된 해역에서 작업하는 구조물의 예비품 및 일반비품

제한된 해역에서 작업하는 구조물에 있어서는 항행구역이 한정된 선박과 동등하게 취급하여 **선급 및 강선규칙 5편 1장 4절**의 규정을 적용한다.

109. 시험

1. 일반

- (1) 기관장치에 관한 시험은 이 규정에 따른다.
- (2) 우리 선급은 특별히 필요하다고 인정하는 경우, 이 규정에 규정되어 있지 아니하는 시험을 요구할 수 있다.
- (3) 우리 선급이 적절하다고 인정하는 증명서를 가지는 기관에 있어서는 우리 선급은 시험의 일부 또는 전부를 생략할 수 있다.
- (4) 다량생산방식 또는 특별히 관리된 방식에 의하여 제조되는 기관에 있어서는 제조자의 신청에 따라 우리 선급이 적절하다고 인정하는 제조공장에 대하여 그 생산방식에 알맞은 시험방법을 채용한다.
- (5) 우리 선급은 적절하다고 인정하는 경우, **109.**에서 규정하는 것 이외의 시험방법을 채용할 수 있다.

2. 시험

- (1) 보일러, 제1급 및 제2급 압력용기, 관장치 및 전기설비는 **선급 및 강선규칙 5편과 6편**의 해당 각 장의 규정에 따라 시험을 하여야 한다. 다만, 관장치 중, 구조물이 목적하는 작업에만 사용되는 관장치로서 가연성 또는 독성을 가지는 유체 이외의 것에 사용되는 것에 있어서는 이를 제한하지 아니한다. 또한, 전기설비 중 (가)부터 (마)에 기재한 기기에 대한 제조공장의 시험은 구조물의 안전에 관계가 있는 설비 또는 장치에 사용되는 것에 대하여 실시한다. 다만, 정격전압이 3,000 V 를 초과하는 것에 있어서는 구조물의 안전에 관계가 있는 설비 또는 장치 이외의 것에 쓰여지는 것일지라도 우리 선급이 적절하다고 인정하는 내전압시험을 하여야 한다.
 - (가) 발전기 및 전동기
 - (나) 전동기용 제어장치
 - (다) 배전반
 - (라) 동력 및 조명용 변압기
 - (마) 전력용 반도체 정류기 및 그 부속품
- (2) 구조물의 안전에 관계가 있는 설비 또는 장치에 쓰여지는 기관, 추진축계 및 동력전달장치, 제3급 압력용기 및 보기는 **선급 및 강선규칙 5편**의 해당 각 장의 규정에 따라 시험을 하여야 한다. 다만, 우리 선급이 적절하다고 인정하는 경우에는 이들의 기기의 용도에 따라서 시험의 내용을 적절히 참작할 수 있다.
- (3) 구조물의 안전에 관계가 있는 설비 또는 장치는 구조물에 설치한 후, 작동시험을 하여야 한다.
- (4) 구조물의 안전에 관계가 있는 설비 또는 장치 및 보일러에 부착된 원격조종장치와 자동제어장치는 구조물에 설치한 후, 효력시험을 하여야 한다.
- (5) 이 규칙에서 요구하는 안전장치는 구조물에 설치한 후, 효력시험을 하여야 한다.
- (6) **106.**의 **2**항 (5)호의 규정에 따라, 작업에만 쓰여지는 기관으로서의 취급을 받는 전원장치 및 기타 구조물 안전에 관계가 있는 설비 또는 장치 이외에 사용되는 전원장치로서, 다음에 해당하는 것은 구조물에 설치한 후, 운전시험을 하여야 한다.
 - (가) 전압이 직류 1,000 V 또는 교류 3,000 V 를 넘는 것
 - (나) 선내 주전원장치와 병렬운전(전환 시를 포함한다)을 행하는 것

제 2 절 자항구조물의 기관장치 및 전기설비

201. 일반

1. 적용

자항하는 구조물의 기관장치 및 전기설비에 대해서는 1절의 요건 및 선급 및 강선규칙 5편 및 6편의 해당 각 장의 요건에 추가하여 이 절의 요건을 적용한다.

2. 추진기관은 주요보기 중 하나가 고장이 난 경우에도 정상적인 작동을 계속 유지할 수 있는 수단을 갖추어야 한다. 다음 장치의 고장에 대해서는 특별히 고려하여야 한다.

- (1) 주전원장치로 사용되는 발전기
 - (2) 증기 공급원
 - (3) 보일러 급수장치
 - (4) 보일러 또는 기관의 연료공급장치
 - (5) 윤활유의 압력원
 - (6) 내각수의 압력원
 - (7) 복수펌프 및 응축기의 진공을 유지하는 장치
 - (8) 보일러의 기계식 공기공급장치
 - (9) 시동용 또는 제어용 공기압축기 및 공기탱크
 - (10) 가변피치 프로펠러를 포함하여 주추진기관의 제어를 위한 유압, 공압 또는 전기장치
- 다만, 구조물 전체의 안전에 문제가 없다고 판단되는 경우, 최대 통상운전능력으로 부터 부분적인 능력감소를 허용할 수 있다.

3. 경사한도

101.의 2항의 요건에 추가하여 구조물의 추진과 안전에 있어서 중요한 주추진기관과 보조기관은 101.의 2항 (1)호의 정적 경사조건과 다음의 동적 경사조건하에서 정상적으로 작동될 수 있어야 한다.

- (1) 반잠수형 구조물 : 모든 방향에 있어서 22.5° 경사
- (2) 잠관승강형 구조물 : 모든 방향에 있어서 15° 경사
- (3) 수상형 구조물 : 22.5°의 횡요와 동시에 7.5°의 종요

다만, 우리 선급은 구조물의 형식, 크기와 작업조건을 고려하여 경사한도 이외의 경사에 대한 적용을 인정 또는 요구할 수 있다.

202. 보일러

1. 터빈추진기관에 사용되는 수관식 보일러는 고액면 경보장치를 갖추어야 한다.
2. 구조물의 추진에 중요한 모든 증기발생장치에는 급수펌프를 포함하여 적어도 2 계통의 서로 독립된 급수장치를 설치하여야 한다. 다만, 동체부착용 개구는 1개로 할 수 있다. 장치의 어느 부분에서도 과압이 발생하지 않도록 과압방지장치를 갖추어야 한다.

203. 추진기관의 제어 및 감시

일반적으로 구조물의 이동 중 추진기관구역에 사람이 없을 경우에는 선급 및 강선규칙 6편 2장의 규정에 따라 제어장치 및 감시장치를 설치하여야 한다.

204. 후진력 시험

기관에 대하여 109.의 시험에 추가하여 다음의 시험을 하여야 한다.

1. 후진력 시험에 있어서는 선급 및 강선규칙 3편 1장 120.에서 규정하는 속력으로 전진 중에 후진전속을 발령하여 가능한 빨리 후진전속으로 전환조작을 한 후 내연기관의 경우에는 후진속력(회전수)이 안정될 때까지, 증기터빈, 가스터빈 또는 전기추진의 경우에는 후진 발령 후 15분간, 각각 운전을 계속하여 후진성능 및 정지성능을 확인하고, 그 성능을 기록하여 선내에 보관하여야 한다.
2. 여러 개의 프로펠러를 갖는 선박의 경우, 1개 또는 그 이상의 프로펠러를 사용하지 않은 상태에 있어서의 운항성능을 확인 및 기록하여 선내에 보관하여야 한다.
3. 구조물이 운항 또는 정지를 위한 보조장치를 갖는 구조물의 경우, 그것들의 효력시험을 하고 그 성능을 기록하여 선내에 보관하여야 한다. ↓

제 11 장 특정 해양구조물

제 1 절 크레인용 해양구조물

101. 일반

1. 적용

이 절의 규정은 크레인용 해양구조물에 적용한다.

2. 정의

크레인용 해양구조물이라 함은 석유자원 굴착 및 생산작업 또는 해양 건설 작업에서 중량물을 들어 올리거나 내리는 작업에 종사하는 구조물을 말한다.

102. 선체구조 및 의장

1. 선체구조 및 의장에 대하여는 크레인용 해양구조물의 형식에 따라 3장부터 6장의 규정을 적용한다.

2. 부선형 크레인용 해양구조물의 종강도에 있어서는 크레인이 작동상태에 있을 때의 Z_2 를 계산할 경우, 강재부선규칙 4장 201.의 1항 계산식 중 파랑에 의한 굽힘모멘트(Z_2 의 계산식 중 { }내 1항)를 0으로 할 수 있다. 다만, 계수 6.63 대신에 8.36을 사용하는 것으로 한다.

3. 크레인 페데스탈 및 지지구조의 상세 및 강도계산서를 검토용으로 제출하여야 한다. 허용응력은 4장 3절의 규정을 적용한다.

103. 기관

1. 일반

크레인용 해양구조물의 기관에 대하여는 일반적으로 10장의 규정을 적용한다.

2. 부선형 크레인용 해양구조물의 기관에 대하여는 항해구역에 제한받는 선박으로 간주하여 10장의 해당 규정을 적용할 수 있다.

제 2 절 거주용 해양구조물

201. 일반

1. 적용

이 절의 규정은 거주용 해양구조물에 적용한다.

2. 정의

거주용 해양구조물이라 함은 선원이외의 해양작업과 관련된 작업자의 거주를 목적으로 하고 이동 중 또는 갑판승강 중에는 그 작업에 필요한 선원만이 승선하는 이동식 해양구조물을 말한다.

202. 선체구조 및 의장

1. 선체구조

(1) 선체구조는 그 형식에 따라 3장 내지 6장의 규정을 적용한다. 또한, 우리 선급이 인정하는 경우, 설치장소의 주위조건에 따라 적절히 참작할 수 있다.

(2) 블라드 등의 계류설비가 설치되어 있는 갑판은 충분히 보강하여야 한다.

2. 계류설비

충분한 효력을 갖는 계류설비를 갖추어야 한다. 이 경우에는 3장 801.에 규정하는 임시계류설비를 비치할 필요는 없다.

203. 방화

1. 36인 이상의 인원이 거주하는 거주용 해양구조물의 방화구조에 대하여는 9장 201.에 추가하여 다음을 따라야 한다.

- (1) 주수직구획은 다음 요건에 적합하여야 한다.
- (가) 선체, 선루, 갑판실은 "A" 주수직구역으로 구획하여야 한다. 이들 구획은 9장 201.의 표 9.1 및 표 9.2에 따른 방열이어야 한다.
 - (나) 격벽갑판상방에서 주수직구역의 경계를 이루는 격벽은 가능한 격벽갑판하방에 위치한 수밀구역격벽과 일치선상에 있어야 한다. 주수직구역의 끝단을 수밀구획격벽과 일치하도록 하거나 또는 주수직구역의 전길이에 걸쳐 있는 넓은 공용실을 수용하도록 주수직구역의 길이와 폭을 최대 48m까지 연장할 수 있다. 다만 이때 주수직구역의 총면적은 어느 갑판에서도 1,600 m² 이하이어야 한다. 주수직구역의 길이나 폭은 이들 경계 격벽사이의 최대거리이다.
 - (다) 이러한 격벽은 갑판에서 갑판까지 및 외판 또는 다른 경계까지 연장되어야 한다.
- (2) "A"급을 요구하지 아니하는 통로 격벽은 갑판에서 갑판까지 "B"급 구획으로 하여야 한다. 단, 아래 사항을 제외한다.
- (가) 연속된 "B"급 천정이나 내장판을 격벽 양측에 부착하는 경우, 연속된 "B"급 천장 또는 내장판의 뒷면격벽부분의 두께와 성분은 "B"급 구획구조로 인정되는 재료이어야 하며 그 재료는 "B"급 방열성 기준을 만족하도록 한다.
 - (나) 화재안전장치코드에 적합한 자동스프링클러장치로 보호되는 경우, 천장이 "B"급 구획구조로 인정되는 재료이면 "B"급 재료의 통로격벽은 통로내의 천장에서 마감할 수 있다. 이들 격벽에 설치되는 모든 문과 문틀은 불연성재료이어야 하며, 설치된 격벽과 동등한 화재방열성을 지녀야 한다.
- (3) 거주구역을 폐위하는 선루 및 갑판실 외부경계(거주구역을 지지하는 돌출갑판을 포함)는 인접한 굴착 구조물 또는 생산구조물과 면하고 그 거리가 30 m 이하인 경우 면하는 경계의 전체를 "A-60"급으로 하여야 한다. 그 거리가 30 m를 초과하고 100 m 미만인 경우, 그 경계는 "A-0"급으로 하여야 한다.

204. 소화

1. 36인 이상의 인원이 거주하는 거주용 해양구조물의 소화장치에 대하여는 9장 3절에 추가하여 다음을 따라야 한다.
- (1) 급수의 신속한 이용을 위하여 물공급장치를 다음과 같이 배치하여야 한다.
- (가) 선내 어느 소화전에서도 최소 1 줄기 사수를 즉시 사용할 수 있도록 필요한 소화펌프 1개를 자동 기동하여 소화수를 연속적으로 방출할 수 있어야 한다.
 - (나) 정기적으로 무인화가 되는 기관구역이 설치되어 있는 경우, 통상 인원 배치된 기관구역에서 요구되는 것과 동등하게 그 구역에 대한 고정식 물소화장치 규정을 적용하여야 한다.
- (2) 보이드스페이스, 위생구역과 같이 화재위험이 적은 구역을 제외하고 모든 거주구역, 업무구역, 제어장소는 분리된 방화구역마다 다음 중 하나를 설치하여야 한다.
- (가) 그러한 구역의 화재 존재 여부를 탐지할 수 있고, 거주구역내의 계단, 통로 및 탈출경로에 연기를 탐지할 수 있도록 고정식 화재탐지장치 및 화재경보장치를 설치하여야 한다. 선실에 설치된 탐지기는 작동되고 있는 경우, 탐지기가 위치한 구역 내에 가청경보를 발생할 수 있거나, 또는 가청경보를 발생시키도록 설비를 갖추어야 한다.
 - (나) 화재안전장치코드에 적합한 승인된 자동스프링클러장치, 화재탐지장치 및 화재경보장치를 설치하여 그 구역을 보호하고, 부가하여 거주구역의 계단, 통로, 탈출로에 연기를 탐지하기 위한 고정식 화재탐지장치 및 화재경보장치를 설치하여야 한다.

제 3 절 부양잔교

301. 일반

1. 적용

이 절의 규정은 부선형 부양잔교에 적용한다.

2. 정의

부양잔교라 함은 장기간 평온한 해역 또는 이에 준한 해역에 설치된 것으로서 선박의 하역을 위한 계류 설비 혹은 하역설비 등을 비치하고 육상과의 교통을 위한 다리를 설치한 구조물을 말한다.

3. 설치장소의 변경

설치장소의 해상(海象) 등의 환경조건을 고려하여 구조, 의장 등에 참작된 것이, 그 설계조건과 다른 새로운 장소에 설치하는 경우에는 우리 선급의 승인을 받아야 한다.

302. 선체구조 및 의장

1. 선체구조

- (1) 선체구조는 **5장 303.**의 규정에 따른다. 또한, 우리 선급이 인정하는 경우, 설치장소의 환경조건에 따라 적절히 참작할 수 있다.
- (2) 갑판구조는 소유자가 지정한 갑판하중을 사용하여 **4장 2절**의 규정을 적용한다. 또한, 차량의 하중은 차량과 선체의 상대운동에 대하여도 유의하여야 한다.
- (3) 육상과의 교통을 위하여 설치한 다리의 하중을 받는 부분의 갑판은 충분히 보강하여야 한다.

2. 종강도

크레인을 갖는 부양잔교의 종강도는 **102.**의 2항의 규정을 준용한다.

3. 다른 선박과의 접촉에 대한 보강

다른 선박과의 접촉에 대하여 충분한 방현재를 설치하고 외판, 늑골, 거더 등의 보강에 대하여 고려하여야 한다.

303. 기관

1. 일반

- (1) 내부에 동력원을 갖는 부양잔교 및 육상으로부터 10 kW 이상의 전력공급을 받는 부양잔교의 기관에 대하여는 **10장 108.**의 규정을 제외하고 원칙적으로 **10장**의 규정을 적용한다. 다만, 제한된 해역에 설치되는 부양잔교에 대하여는 **10장**의 해당 규정을 적용할 수 있다. 또한, 전적으로 육지에 접해 계류하여 사용할 계획의 부양잔교에 대하여는 규정을 적절히 참작할 수 있다.
- (2) 발전기관은 만재흡수선 아래에 위치하는 구획에 있어서, 또한 동력원 또는 기타의 보기류가 설치된 구획에 대하여 설치하는 것으로 하여 발전기를 1대로 할 수 있다.

제 4 절 플랜트용 해양구조물

401. 일반

1. 적용

- (1) 이 절의 규정은 플랜트용 해양구조물에 적용한다.
- (2) 플랜트 공장설비에 대하여는 이 절의 규정을 적용하지 아니하지만 이들 설비는 적어도 구조물이 계류 또는 가동하는 국가의 법규에 적합하여야 한다는 점에 주의하여야 한다.
- (3) 우리 선급은 선박소유자 또는 제조자로부터 특별히 신청이 있는 경우, 플랜트 공장설비에 대하여 검사를 한다.

2. 정의

플랜트용 해양구조물이라 함은 플랜트 공장설비를 탑재한 구조물로서 소정의 가동장소에서 부상상태로 장기간 또는 반영구적으로 계류하거나 착저하는 것을 말한다.

3. 일반

- (1) 인화성 또는 독성을 갖는 위험물을 원료 또는 제품으로 취급하는 구조물에 대하여는 이들의 저장설비, 제조설비 등으로부터 발생하는 것으로 생각되는 인화성 또는 독성의 가스 증기가 구조물의 안전에 관계있는 설비 또는 장치(**10장**에서 정의되는 구조물의 안전에 관계있는 설비 또는 장치가 해당된다. 이하 동일) 및 이들 설비 또는 장치의 취급자에 장애를 주지 않도록 배치 및 통풍 등에 주의하여야 한다.
- (2) 구조물이 가동해역까지 예인되는 사이에는 플랜트 공장설비를 운전하거나 조정시험하여서는 아니 된다.

402. 선체구조 및 의장

1. 일반

선체구조 및 의장은 구조물의 형식에 따라 3장부터 6장의 규정을 적용한다.

403. 기관

1. 일반

구조물의 기관은 10장 108.의 규정을 제외한 10장의 규정에 따르는 외에 이 규정에도 따라야 한다. 다만, 구조물의 각 구획의 밀지를 흡입하기 위한 밀지펌프는 1대로 할 수 있다.

2. 주전원장치

- (1) 플랜트 공장설비용의 주전원장치를 10장 106.의 2항에 규정하는 주전원장치로 사용하는 경우에는 이 주전원장치는 플랜트 공장설비에 대하여 필요한 전력을 공급하고 있을 때에도 구조물의 안전에 관계있는 설비 또는 장치에 전력을 공급할 수 있는 것이어야 한다.
- (2) 해상이동 중에 주전원장치를 사용하는 것이 부적절하다고 생각되는 구조물 및 육상으로부터 전력의 공급을 받을 계획의 구조물에 대하여는 해상이동 중에 필요한 부하를 충당할 수 있는 적절한 주전원장치를 설치하여야 한다. 다만, 이 주전원장치는 일시적인 것으로 할 수 있다. ↓



2018

이동식 해양구조물 규칙 적용지침

GB-01-K

한 국 선 급

「지침의 적용」

이 적용지침(이하 **지침**이라 한다.)은 **이동식 해양구조물 규칙**을 적용함에 있어 규칙 적용상 통일을 기할 필요가 있는 사항 및 규칙에 상세히 규정하지 않은 사항 등에 대하여 정한 것으로서 해당 규정에 추가하여 이 지침에서 정하는 바에 따르는 것을 원칙으로 한다.

다만, 이 지침에서 정하는 것과 동등하다고 우리 선급이 인정하는 경우에는 별도로 고려할 수 있다.

“이동식 해양구조물 규칙 적용지침”의 적용

1. 이 지침은 별도로 명시하는 것을 제외하고 2018년 7월 1일 이후 건조 계약되는 이동식 해양구조물에 적용한다.
2. 2017년판 규칙에 대한 개정사항 및 그 적용일자는 아래와 같다.

시행일자 : 2018년 7월 1일

〈개정사항 없음〉

차 례

제 1 장 총칙	1
제 2 절 정의	1
제 7 장 복원성	3
제 1 절 복원성 일반기준	3

제 1 장 총칙 (2017)

제 2 절 정의

206. 경하중량

1. 규칙 206.을 적용함에 있어서 선내의 고정식 소화시스템에 적재된 소화제 (mediums, 예를 들어 청수, CO₂, 드라이 케미컬 분말, 포말 원액 등)는 경하중량에 포함되어야 한다. ↓

제 7 장 복원성 (2017)

제 1 절 복원성 일반기준

104. 손상범위의 가정

1. 갑판승강형 구조물의 손상범위

규칙 7장 104.의 1항 (7)호의 요건에도 불구하고, 추진기관이 없는 갑판승강형 구조물의 경우 선저손상은 생략할 수 있다. ↓

인 쇄 2018년 3월 24일

발 행 2018년 4월 1일

이동식 해양구조물 규칙 이동식 해양구조물 규칙 적용지침

발행인 이 정 기

발행처 한 국 선 급

부산광역시 강서구 명지오션시티 9로 36

전 화 : 070-8799-7114

FAX : 070-8799-8999

Website : <http://www.krs.co.kr>

신고번호 : 제 2014-000001호 (93. 12. 01)

Copyright© 2018, **KR**

이 지침의 일부 또는 전부를 무단전재 및 재배포시 법적
제재를 받을 수 있습니다.